

Installations- und Betriebsanleitung

1200 °C Klapp-Rohrofen – TS1 150 mm ø60 mm

TS1 12/60/150

Inhalt

Dieses Handbuch erklärt die Verwendung des auf der Umschlagvorderseite angegebenen Carbolite Gero-Geräts. Lesen Sie dieses Handbuch bitte sorgfältig durch, bevor Sie den Ofen oder Wärmeschrank auspacken und verwenden. Angaben zum Modell sowie die Seriennummer finden Sie auf der Rückseite der Anleitung. Verwenden Sie das Gerät ausschließlich für den vorgesehenen Zweck.

1.0	Einleitung	5
1.1	Anwendungsbereich und Verwendungszweck	5
1.11	Verantwortlichkeiten	5
1.2	Voraussetzungen für die Verwendung	6
2.0	Sicherheit	7
2.1	Symbole und Warnhinweise	7
2.2	Anwendersicherheit	8
2.3	Risikoprävention und Minderung von Restrisiken	9
2.4	Warnhinweis – Keramikfaserisolierung	9
3.0	Geräteübersicht	11
3.1	Typenschild	11
3.2	Teileidentifizierung	12
3.3	Identifizierung der Ein- und Ausgänge der Bedieneinheit	13
3.4	Geräteaufkleber	14
3.5	Abmessungen	15
4.0	Technische Daten	18
4.1	Optionen und Zubehör	18
5.0	Elektrische Spezifikationen	19
5.1	Sicherungen und Leistungseinstellungen	19
5.2	Betriebs-/Lagerumgebung	21
6.0	Optionen und Zubehör	22
6.1	Arbeitsrohr-Endstopfen	22
6.2	Isolierstopfen/Hitzeschilder	24
6.21	Installation der Isolierstopfen/Hitzeschilder	25
6.22	Arbeitsrohr-Paket für Luft (vertikale Ausrichtung)	27
6.3	Anschlussbuchse für Sondenthermoelement (optional)	27
6.31	Kaskadenregelung	27
6.4	Schutzgas-Paket (Standard/erweitert)	29
6.5	Gassicherheitssystem	29
7.0	Installation	30

7.1	Manuelle Handhabung	30
7.2	Auspacken	30
7.21	Vertikale Ausrichtung:	31
7.3	Standortwahl und Aufstellung	31
7.4	Installation des Berührungsschutzes	33
7.5	Installation des Arbeitsrohrs	34
7.6	Oberteilstütze	35
7.7	Austausch der Isoliermanschette	37
7.8	Arbeitsrohrträger	41
7.81	Horizontale Ausrichtung	41
7.82	Vertikale Ausrichtung (nur mit Paket „Vertikaler Ständer und vertikaler Rohrträger“)	42
7.9	Austausch der Pneumatikfedern	45
7.10	Demontage des Ofens von der Bedieneinheit	46
7.11	Trennen des Ofens von der Bedieneinheit	50
7.12	Montage des Ofens auf dem vertikalen Ständer	54
7.13	Befestigen von vertikalen Ständern auf einer horizontalen Fläche	59
7.14	Befestigen der Vertikalmontagehalterung an einer Oberfläche	61
7.15	Elektrische Anschlüsse	64
7.151	Einphasenanschlüsse	64
7.16	Netzkabel	65
7.17	Anschließen eines Netzkabels an die internen Klemmen	65
8.0	Inbetriebnahme	67
8.1	Vor der Inbetriebnahme	67
8.2	Inbetriebnahme – Erste Funktionsprüfungen	69
9.0	Temperaturregler	71
10.0	Betrieb	72
10.1	Ein- und Ausschalten des Geräts	72
10.2	Sicherer Betrieb	73
10.3	Empfehlungen für die Verwendung von Arbeitsrohren	74
10.31	Einlegen von Werkstücken und Proben	74
10.32	Betrieb mit hohen Temperaturen	74
10.33	Aufheizraten	74
10.4	Risse in der Isolierung	74
10.5	Druck	75
11.0	Wartung	76
11.1	Grundsätzliches zur Instandhaltung	76

11.2	Wartungsplan	76
11.3	Reinigung	78
11.4	Sicherheitsschalter	78
11.5	Kalibrierung	79
11.6	Kundendienst	79
11.7	Empfohlene Ersatzteile und Ersatzteilkpaket	79
11.8	Wartungshandbuch	80
12.0	Fehleranalyse	81
A.	Der Ofen wird nicht warm.	81
B.	Geräteüberhitzung	82
13.0	Außerbetriebnahme, Lagerung und Entsorgung	83
13.1	Außerbetriebnahme	83
13.2	Lagerung (langfristig)	83
13.3	Entsorgung	83
14.0	Konformitätserklärung	85
	Konformitätserklärung	85

1.0 Einleitung

1.1 Anwendungsbereich und Verwendungszweck

Dieses Gerät ist für die Verwendung in einer Laborumgebung zur Verarbeitung oder Prüfung von Materialien bei hohen Temperaturen vorgesehen. In den Ofen ist ein Arbeitsrohr einzubauen, in das die Materialien zur Verarbeitung eingelegt werden.

Es darf nur von geschultem Personal gemäß den in diesem Handbuch enthaltenen Anweisungen installiert, in Betrieb genommen und betrieben werden.

Für Wartungsanweisungen wenden Sie sich bitte an Carbolite Gero und fordern Sie das separate „Wartungshandbuch“ an.



Hinweis: Wenn dieses Gerät für einen anderen als den von Carbolite Gero angegebenen Verwendungszweck eingesetzt wird, kann der von diesem Gerät gebotene Schutz beeinträchtigt werden.

Hinweis: Die Nichtbeachtung der in diesem Handbuch enthaltenen Anweisungen stellt eine missbräuchliche Verwendung dar und führt zum Erlöschen jeglicher von Carbolite Gero gewährten Garantie.

1.11 Verantwortlichkeiten

Der Kunde ist für die Durchführung eigener Risikobewertungen verantwortlich und muss sicherstellen, dass alle im Gerät zu verarbeitenden Materialien geeignet sind, um sicher auf die erforderliche Temperatur erhitzt zu werden, und dass beim Umgang mit diesen Materialien angemessene Sicherheitsmaßnahmen getroffen werden:

- Es dürfen keine Materialien verarbeitet werden, die brennbar sind oder Explosionen verursachen oder brennbare Gase erzeugen können, es sei denn, das Gerät wird mit spezieller Ausrüstung geliefert, die für solche Reaktionen ausgelegt ist.
- Der Kunde muss für eine angemessene Belüftung und Rauchabsaugung sorgen, um die bei der Verarbeitung der Materialien freigesetzten Dämpfe sicher abzuführen.

Dieses Gerät darf nicht verändert oder für einen anderen als den vorgesehenen Zweck verwendet werden.

1.2 Voraussetzungen für die Verwendung

Vor der Inbetriebnahme und Verwendung dieses Produkts müssen alle Personen, die mit der Installation, dem Betrieb und der Wartung des Produkts zu tun haben, nachweislich über die erforderlichen Kenntnisse und Fähigkeiten verfügen und die folgenden Voraussetzungen erfüllen:

- Sie haben die im vorliegenden Handbuch enthaltenen Informationen gelesen und verstanden.
- Sie haben eine entsprechende Schulung zu Sicherheit und Betrieb des Geräts erhalten.
- Sie wurden mit der entsprechenden PSA (persönliche Schutzausrüstung) ausgestattet, die für den sicheren Betrieb dieses Geräts erforderlich ist.

Hinweis: Der Kunde ist dafür verantwortlich, sicherzustellen, dass alle oben genannten Voraussetzungen erfüllt sind, bevor das Gerät zur Verwendung in Betrieb genommen wird.



Hinweis: Sofern nicht anders angegeben, ist der Kunde selbst für die Installation dieses Geräts sowie für den sicheren Anschluss von Zusatzgeräten und Gas- oder Flüssigkeitszuleitungen verantwortlich.









Hinweis: Die schriftlichen Anweisungen in diesem Handbuch werden durch Abbildungen ergänzt. Die in den Abbildungen zur Hervorhebung verwendeten Farben entsprechen nicht der tatsächlichen Farbgebung des Geräts. Teile, die bewegt werden sollen, sind **GELB** hervorgehoben und sollen an den **BLAU** hervorgehobenen Flächen befestigt oder von diesen entfernt werden. Gegebenenfalls wird die Bewegungsrichtung durch Pfeile angezeigt.

2.0 Sicherheit

2.1 Symbole und Warnhinweise

Hinweis: Beachten Sie die folgenden Warnsymbole auf diesem Gerät oder in Ihrer Arbeitsumgebung und treffen Sie die entsprechenden Vorsichtsmaßnahmen.

	Vor der Bedienung oder Wartung des Geräts die Bedienungsanleitung lesen		Vor Wartungsarbeiten das Gerät von der Stromversorgung trennen
	Augenschutz tragen		Hitzebeständigen Gesichtsschutz tragen
	Hitzebeständige Handschuhe tragen		Atemschutzgerät tragen
	Sicherheitsschuhe tragen		Schutzkleidung tragen
	Mindestens 2 Personen zum Heben erforderlich		GEFAHR: Schwere Last. Spezialausrüstung erforderlich!
	WARNUNG!		GEFAHR: Stromschlaggefahr!
	GEFAHR: Brandgefahr!		GEFAHR: Heiße Oberfläche!
	VORSICHT: Allpolige Absicherung!		GEFAHR: Rutschgefahr!
	GEFAHR: Schwebende Lasten!		WARNUNG: Angemessene Belüftung erforderlich!





	<p>VORSICHT: Rotierende Teile</p>		<p>GEFAHR: Quetschgefahr!</p>
	<p>GEFAHR: Explosionsgefährliche Stoffe/explosionsfähige Atmosphäre!</p>		<p>Die neben diesem Symbol aufgeführten Handlungen sind strengstens untersagt!</p>
	<p>Das Gerät NICHT zum Kochen oder Erhitzen von Speisen oder Getränken verwenden!</p>		<p>NICHT im Hausmüll entsorgen! Gemäß den Richtlinien der WEEE-Verordnung der Wiederverwertung zuführen!</p>

2.2 Anwendersicherheit

Hinweis: Es liegt in der Verantwortung des Kunden sicherzustellen, dass alle Personen, die dieses Gerät bedienen müssen, umfassend geschult und mit der entsprechenden PSA (persönliche Schutzausrüstung) ausgestattet sind.

Carbolite Gero empfiehlt, bei der Arbeit mit und in der Nähe dieses Geräts jederzeit die entsprechende PSA zu tragen.

2.3 Risikoprävention und Minderung von Restrisiken

Risiko		Präventionsmaßnahmen
	Heiße Oberfläche	<ul style="list-style-type: none"> • Geeignete PSA tragen, z. B. hitzebeständige Handschuhe • Keine Gegenstände auf dem Gerät abstellen • Sicherstellen, dass das Gerät auf einer nicht brennbaren Oberfläche steht und dass auch alle angrenzenden Oberflächen nicht brennbar sind
	Belüftung erforderlich	<ul style="list-style-type: none"> • Nur in gut belüfteten Bereichen arbeiten • Falls erforderlich, nur unter einem Abzug arbeiten
	Brand/Explosion	<ul style="list-style-type: none"> • Das Gerät darf nur von geschultem Personal benutzt werden • Nur Materialien verarbeiten, für die eine entsprechende Risikobewertung durchgeführt wurde
	Exposition gegenüber Gefahrstoffen	<ul style="list-style-type: none"> • Geeignete PSA tragen, z. B. Schutzhandschuhe, Staubmasken, Augenschutz • Isoliermaterialien möglichst nicht aufbrechen oder zerkleinern • Nähere Informationen sind in Kapitel 2.4 zu finden • Im Zweifelsfall bitte den Carbolite Gero Service kontaktieren

2.4 Warnhinweis – Keramikfaserisolierung



Isolierung aus Hochtemperaturwolle (HTW) Keramikfasern, auch bekannt als Aluminiumsilikatwolle (ASW)

Die Wärmeisolierung dieses Geräts enthält Isolierstoffe aus **Aluminiumsilikatwolle**. Diese Materialien können in Form von Matten, Formteilen oder loser Wolle vorliegen.

Bei normaler Verwendung bewirken diese Materialien keine erhöhte Staubbelastung der Luft, jedoch kann es bei Wartungs- oder Reparaturarbeiten zu erheblich höheren Konzentrationen kommen.

Obwohl es keine Hinweise auf gesundheitliche Langzeitr Risiken gibt, empfehlen wir dringend, bei Arbeiten mit diesen Materialien die nachfolgenden Sicherheitsvorkehrungen einzuhalten.

Das Einatmen des Faserstaubs kann Atemwegserkrankungen verursachen. Beim Umgang mit dem Material stets zugelassene Atemschutzausrüstung (z. B. FFP3) sowie Augenschutz, Handschuhe und langärmelige Kleidung tragen.

Abfälle nach Möglichkeit nicht zerkleinern. Abfälle in geschlossenen Behältern entsorgen.

Haut, die bei der Arbeit mit Fasern in Berührung gekommen ist, zuerst mit klarem Wasser abspülen, anschließend sanft mit Seife abwaschen. Keine Reinigungsmittel verwenden. Arbeitskleidung separat waschen.

Informieren Sie sich vor der Durchführung größerer Reparaturen beim Fachverband der europäischen Hochtemperaturwolle-Industrie (www.ecfia.de).


Weitere Informationen sind auf Anfrage erhältlich. Alternativ unterbreitet Ihnen der Carbolite Gero Service gerne ein Angebot über Reparaturarbeiten, die bei Ihnen vor Ort oder in unserem Werk durchgeführt werden können.

3.0 Geräteübersicht

3.1 Typenschild

Das Typenschild befindet sich an der Seite der Bedieneinheit.

Hinweis: Die Abbildung unten ist ein Beispiel und entspricht nicht dem in diesem Handbuch beschriebenen Gerät.

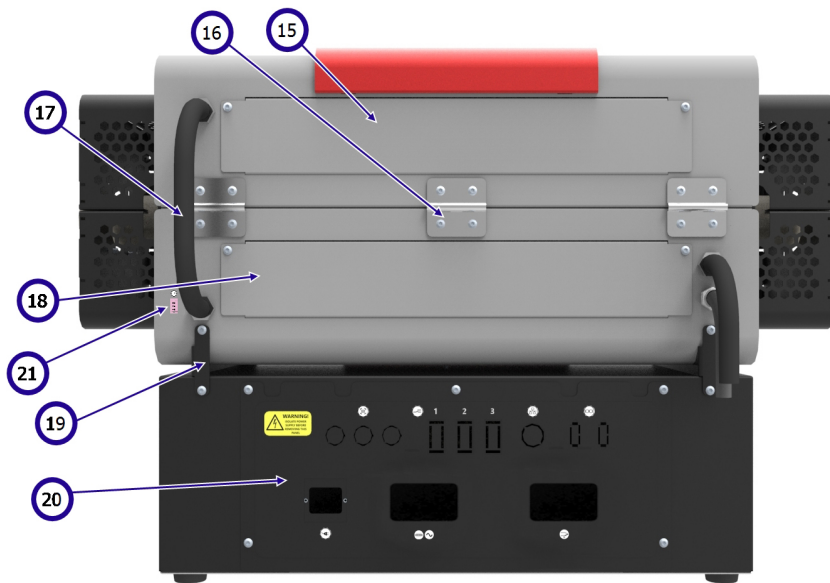
UK CA	Carbolite GERO Ltd, Parsons Lane, Hope, Hope Valley, S33 6RB www.Carbolite – Gero.com		CE
	Country of Origin United Kingdom		
Type	TS 12/60/600	Manufactured	2020
	Serial No.	Max Temp	Power
	22-001028	1200°C	2340 W
	Frequency	Volts	Phases
	50-60 Hz	240 V	1
		Current	
			16.0 A

1	UKCA-Kennzeichnung
2	Anschrift und Website von Carbolite Gero
3	CE-Kennzeichnung
4	Ursprungsland
5	Gerätemodell
6	Herstellungsjahr
7	Gemäß der WEEE-Richtlinie (Elektro- und Elektronikgeräte-Abfall) entsorgen.
8	Geräteseriennummer
9	Höchsttemperatur
10	Nennleistung
11	Frequenz (Hertz)
12	Auslegungsspannung
13	Anzahl Phasen
14	Stromaufnahme (A)

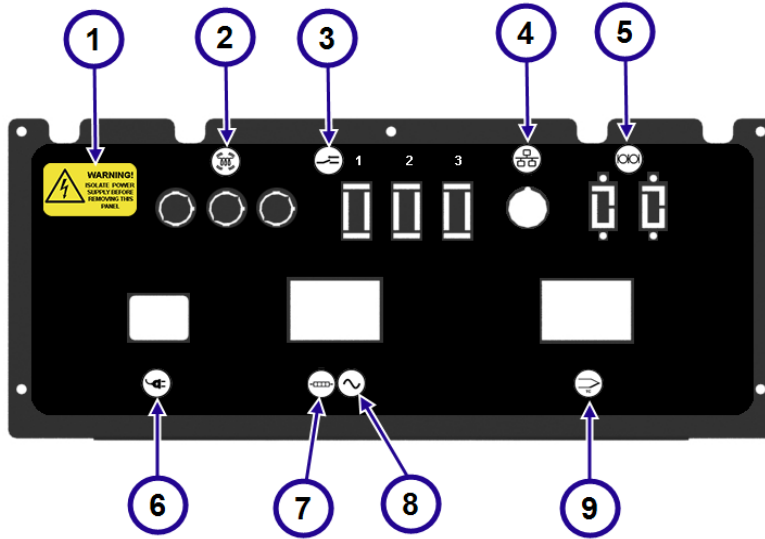
3.2 Teileidentifizierung







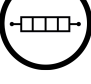

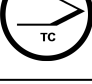


1	Außenverkleidung
2	Griff
3	Berührungsschutz
4	Isoliermanschette
5	Heizelement
6	Pneumatikfeder
7	Isoliersteg
8	Verriegelung
9	Bedieneinheit
10	Geräteschalter
11	Regler
12	Standfuß der Bedieneinheit
13	Arbeitsrohr
14	Oberteilstütze
15	Heizelement-Zugangsabdeckung (1)
16	Scharnier
17	Kabel
18	Heizelement-Zugangsabdeckung (2)
19	Montagehalterungen
20	Elektrikfach
21	Anschlussbuchse für Sondenthermoelement (nur bei Option Kaskadenregelung)



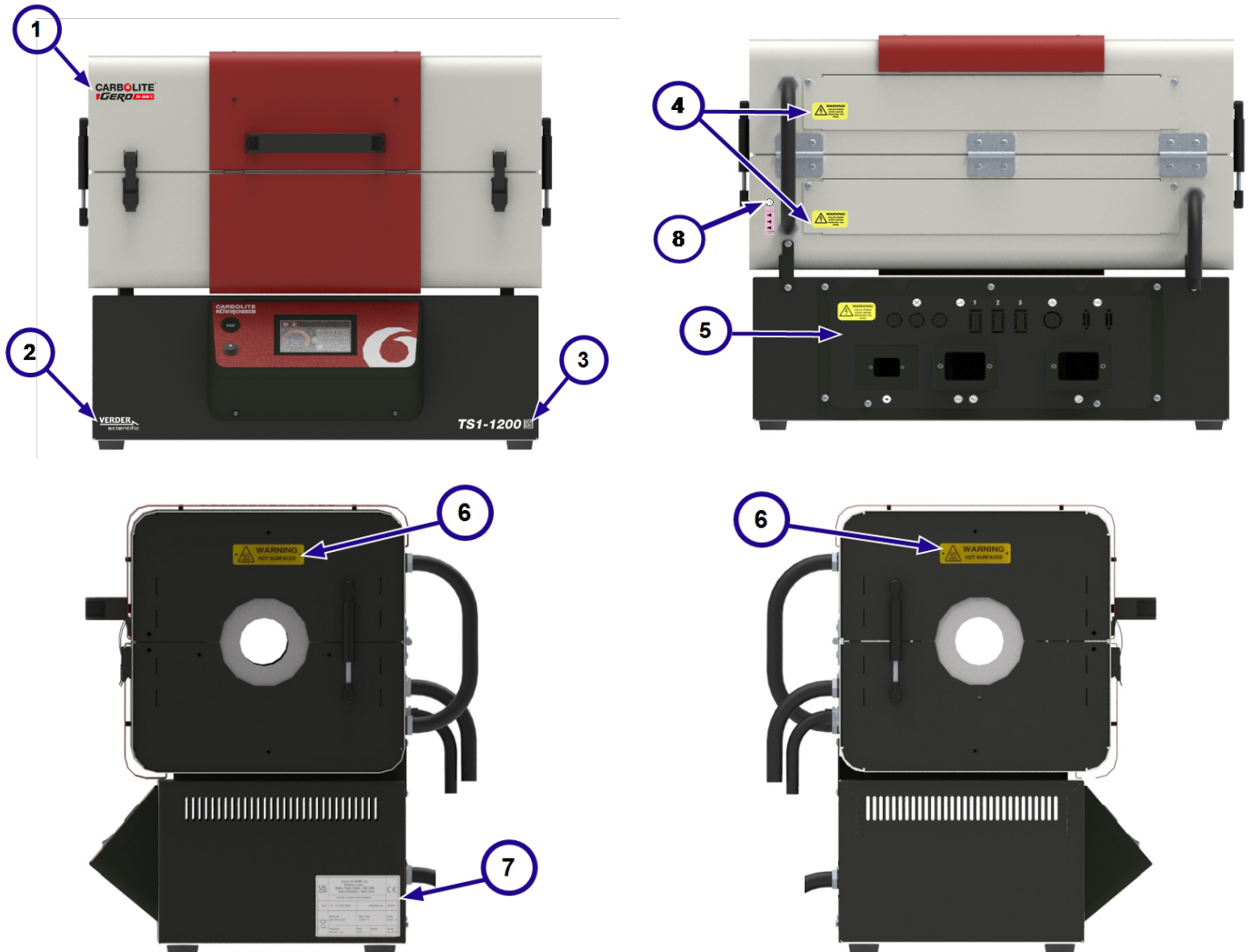
3.3 Identifizierung der Ein- und Ausgänge der Bedieneinheit



1	 WARNING! ISOLATE POWER SUPPLY BEFORE REMOVING THIS PANEL	Warnung! Vor dem Entfernen dieser Verkleidung die Stromversorgung unterbrechen!
2		Heiz-Kontrollleuchten
3		Relaiseingänge (optional)
4		Ethernet-Kommunikationsschnittstelle
5		Serielle Kommunikationsschnittstelle(n) (optional)
6		Stromversorgungseingang
7		Stromversorgungsausgang zu den Heizelementen
8		Wechselstrom (AC)
9		Thermoelementeingang

3.4 Geräteaufkleber

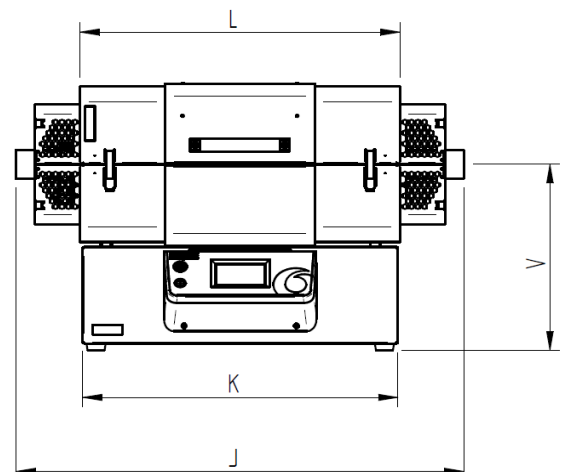
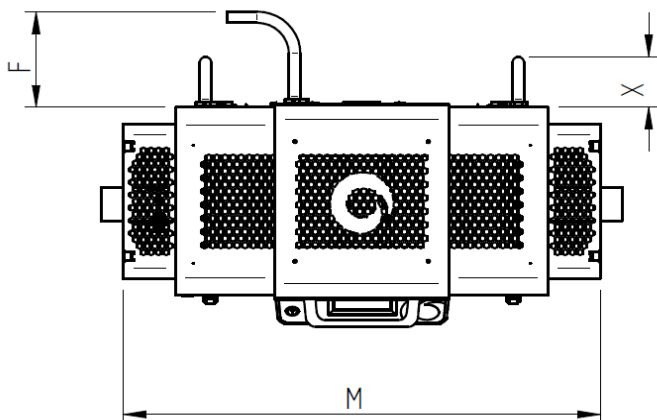
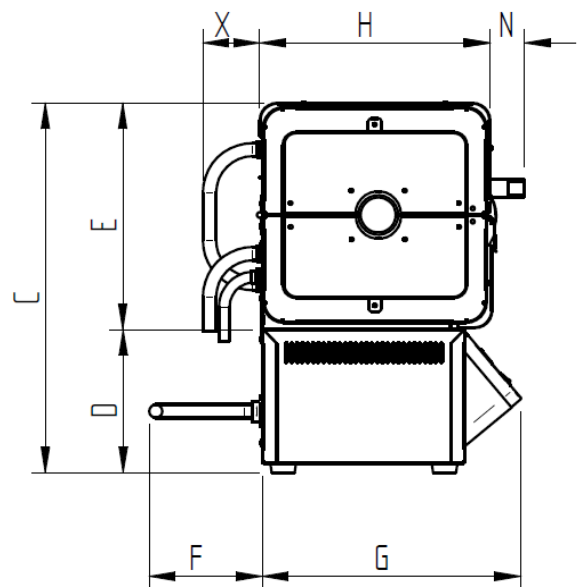
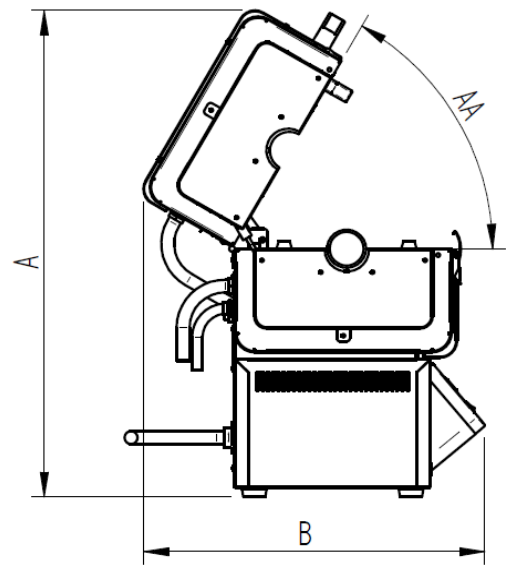
Bevor Sie dieses Gerät in Betrieb nehmen, stellen Sie sicher, dass die folgenden Produktinformationen und Warnschilder an den unten angegebenen Stellen angebracht sind:

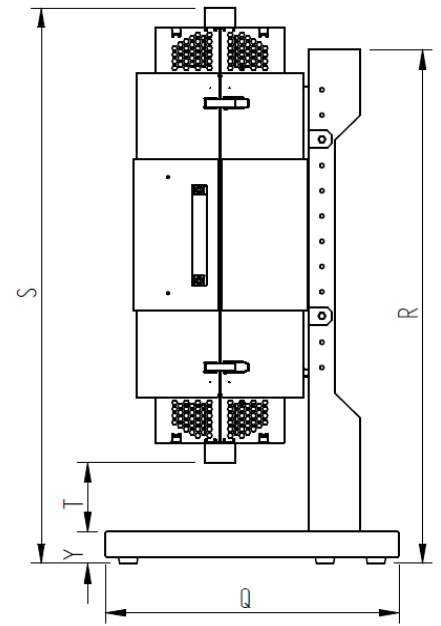
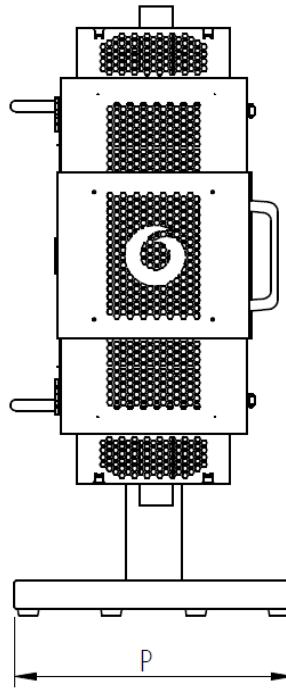
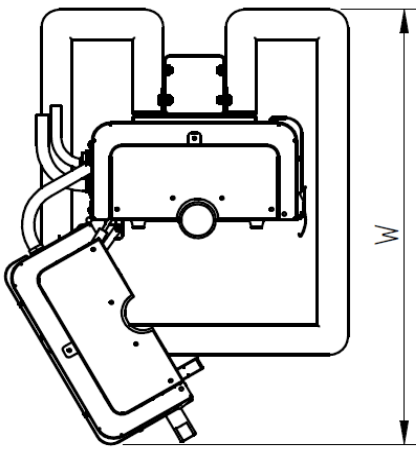


1	Logo von Carbolite Gero
2	Logo von Verder Scientific
3	Produktkennung
4	WARNUNG: VOR DEM ENTFERNEN DIESER VERKLEIDUNG DIE STROMVERSORGUNG UNTERBRECHEN
5	Warnschild an Elektrikfach
6	WARNUNG: HEISSE OBERFLÄCHEN
7	Typenschild
8	Aufkleber neben Anschlussbuchse für Sondenthermoelement (nur bei Option Kaskadenregelung)

3.5 Abmessungen

AA	Maximaler Öffnungswinkel
A	Maximale Höhe (geöffnet)
B	Maximale Tiefe (geöffnet)
C	Höhe inkl. Bedieneinheit
D	Höhe der Bedieneinheit
E	Höhe des Ofengehäuses (geschlossen)
F	Mindesttiefe für Kabel der Bedieneinheit
G	Tiefe der Bedieneinheit
H	Tiefe des Ofengehäuses
J	Maximale Länge des Arbeitsrohrs
K	Breite der Bedieneinheit
L	Breite des Ofengehäuses
M	Breite mit Berührungsschutz
N	Tiefe des Griffs
P	Breite des Ständersockels
Q	Tiefe des Ständersockels
R	Höhe des Ständers
S	Maximale Höhe auf Ständer
T	Minimaler Freiraum unter dem Arbeitsrohr
V	Höhe bis zur Mittelachse
B	Maximale Tiefe (geöffnet, vertikal)
X	Mindesttiefe für Ofenkabel
Y	Höhe Ständersockel





Hinweis: Abmessung AA ist in Grad (°) angegeben. Die Abmessungen A-Y sind in Millimetern (mm) angegeben.

AA	A *	B	C	D	E*	F	G	H	J	K	L	M	N	P	Q	R	S (min)	S (max)	T (min)	T (max)	V*	B	X	Y
60	779	527	575	228	342	170	388	345	600	483	343	494	51	500	575	1213	810	1360	134	534	405	724	90	76

*Wenn der Ofen von der Bedieneinheit getrennt und mit Füßen für den horizontalen Einsatz ausgestattet ist, gelten anstelle der Angaben in der obigen Tabelle die folgenden Werte:

- **A** = 561
- **E** = 352
- **V** = 187

Hinweis: Der Ofen kann am vertikalen Ständer in verschiedenen Höhen montiert werden (typischerweise in 50-mm-Schritten), daher sind die Maße **S** und **T** je nach Position des Ofens am Ständer variabel. Die Werte „min“ und „max“ stehen für die niedrigst- und höchstmögliche Position des Ofens. Für Unterstützung wenden Sie sich bitte an Carbolite Gero.

4.0 Technische Daten

Ofen	
Maximale Temperatur (°C)	1200
Maximale Dauerbetriebstemperatur (°C)	1100
Max. Leistung (kW)	0,75
Nettogewicht (kg)	31
Beheizte Länge (mm)	150
Empfohlene Mindestlänge des Arbeitsrohrs (mm)	430
Empfohlene Höchstlänge des Arbeitsrohrs (mm)	600

Bedieneinheit	
Höhe x Breite x Tiefe (mm)	228 x 485 x 480
Nettogewicht (kg)	10

4.1 Optionen und Zubehör

Vertikaler Ständer	
Höhe x Breite x Tiefe (mm)	1213 x 500 x 575
Nettogewicht (kg)	14,8

5.0 Elektrische Spezifikationen



Dieses Gerät MUSS geerdet sein!

Schutzart: IP20

5.1 Sicherungen und Leistungseinstellungen

Phasen	Spannung (V)	Hauptsicherung (A, Typ, Größe)	Leistungsbeschränkung (%)
1 Phase + Neutralleiter	100*	10, gG, 10x38 mm	100
	110	10, gG, 10x38 mm	89
	120	10, gG, 10x38 mm	75
	200*	6, gG, 10x38 mm	100
	208	6, gG, 10x38 mm	100
	220	6, gG, 10x38 mm	89
	230	6, gG, 10x38 mm	82
	240	6, gG, 10x38 mm	75

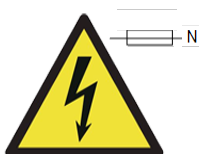
*100-V- und 200-V-Modelle können eine niedrigere maximale Leistungsaufnahme aufweisen, was zu einer etwas langsameren Erwärmung führt. Weitere Informationen erhalten Sie von Carbolite Gero.

Hinweis:

Alle Hilfssicherungen der Standardmodelle sind für einen Bemessungsstrom von **2 A** ausgelegt und dürfen nur durch Sicherungen mit den folgenden Spezifikationen ersetzt werden: **F2A HBC 5x20 mm**.

Hilfssicherungen für Modelle mit erweitertem Schutzgas-Paket sind für einen Bemessungsstrom von **5 A** ausgelegt und dürfen nur durch Sicherungen mit den folgenden Spezifikationen ersetzt werden: **T5A HBC 5x20 mm**.

Hinweis: Wenn das Gerät mit einem abnehmbaren Netzkabel ausgestattet ist, ersetzen Sie das Kabel NICHT durch ein Kabel, das die oben genannten Leistungsanforderungen nicht erfüllt.



Eine **allpolige Absicherung** kann in diesem Gerät zum Schutz vor Fehlern verwendet werden, die entstehen, wenn die Polarität des Anschlusses an die Stromversorgung umgekehrt

werden kann, z. B. in Ländern mit 2-poligen Steckern, die in beliebiger Orientierung eingesteckt werden können.

5.2 Betriebs-/Lagerumgebung

Die in diesem Handbuch beschriebenen Geräte enthalten elektrische Bauteile und sollten in Innenräumen unter den folgenden Bedingungen gelagert und verwendet werden:

Einsatz im Innen- oder Außenbereich:	Innenbereich
Einsatzhöhe:	nicht über 2000 m
Temperatur:	5 °C – 40 °C
Relative Feuchte:	Max. 80 % bei bis zu 31 °C, mit einer linearen Abnahme auf 50 % bei 40 °C
Netzspannungsschwankungen:	±10 %
Überspannungskategorie	Kategorie 2
Verschmutzungsgrad:	Verschmutzungsgrad 2

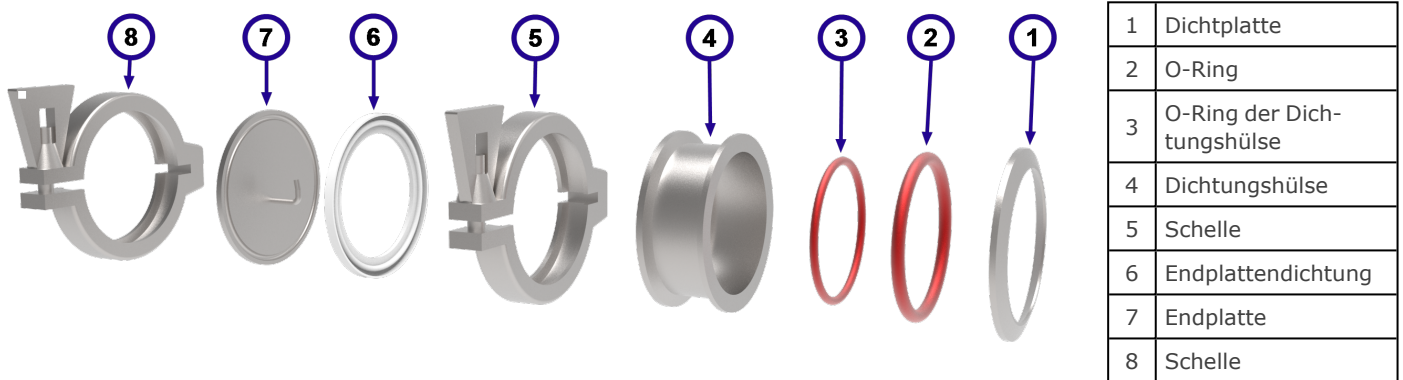
6.0 Optionen und Zubehör

Hinweis: Zusätzliche Ausrüstung zur Verwendung mit diesem Gerät sollte von Carbolite Gero geliefert werden. Zubehör von Drittanbietern entspricht nicht den Spezifikationen von Carbolite Gero und kann zu schlechter Leistung, Schäden an der Ausrüstung oder gefährlichen Arbeitsbedingungen führen.

6.1 Arbeitsrohr-Endstopfen

Arbeitsrohr-Endstopfen werden an beiden Enden eines Arbeitsrohrs angebracht, um eine modifizierte Atmosphäre (Gas oder Vakuum) einzuschließen.

Eine Standard-Endstopfenbaugruppe besteht aus den folgenden Komponenten:



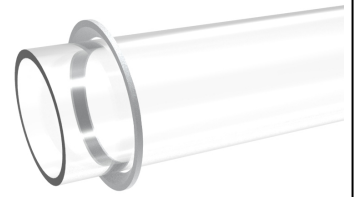
Hinweis: Je nach bestelltem Arbeitsrohr-Paket kann die Endplatte mit Gasein- und -auslassrohren, Thermoelementverschraubungen und/oder Vakuumanschlüssen versehen sein.



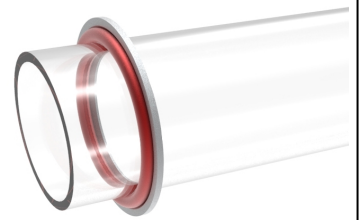
Hinweis: Der O-Ring der Dichtungshülse (Pos. 3) dient als zusätzlicher Schutz für das Ende des Arbeitsrohrs, indem er als Polster zwischen dem Rohr und der inneren Lippe der Dichtungshülse fungiert. Bei Vakuumanwendungen kann er wie eine Luftfalle wirken, was zu einem unerwünschten Druckaufbau am Ende des Arbeitsrohrs führen kann. Daher kann es von Vorteil sein, den O-Ring der Dichtungshülse bei der Montage der Endstopfen für Vakuumarbeitsrohre wegzulassen.

So wird die Endstopfenbaugruppe an ein Arbeitsrohr montiert:

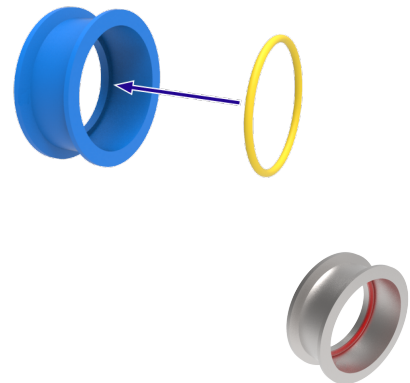
- Setzen Sie die Dichtplatte wie abgebildet auf das Ende des Arbeitsrohrs.



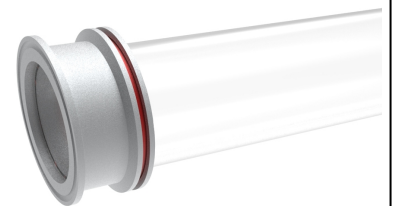
- Schieben Sie den O-Ring vorsichtig auf das Arbeitsrohr, bis er bündig an der Dichtplatte anliegt. Der O-Ring muss sich in die konische Dichtplatte einfügen.

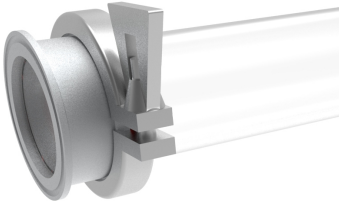
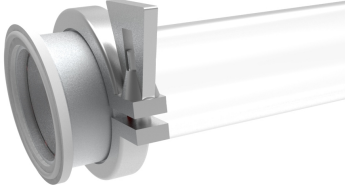
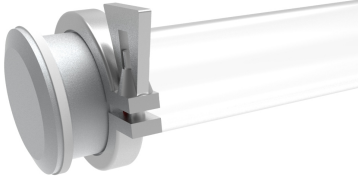
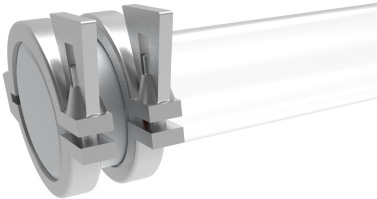


- Setzen Sie den kleinen O-Ring der Dichtungshülse in die Dichtungshülse ein.



- Schieben Sie die Dichtungshülse über das Arbeitsrohr, bis der O-Ring in der Dichtungshülse bündig mit dem Ende des Arbeitsrohrs abschließt.
- Unter Umständen muss die Position des O-Rings und der Dichtplatte angepasst werden, damit die Dichtungshülse vollständig über das Arbeitsrohr passt.



<ul style="list-style-type: none">• Fixieren Sie die Dichtungshülse und die Dichtplatte mit einer Schelle.• Ziehen Sie die Schelle vorsichtig an, damit die Dichtungshülse und die Dichtplatte nicht auf dem Arbeitsrohr verrutschen.	
<ul style="list-style-type: none">• Schieben Sie die Dichtplatte auf die Nut am Ende der Dichtungshülse.	
<ul style="list-style-type: none">• Schieben Sie die Endplatte auf das Ende der Baugruppe. Unter Umständen muss sie festgehalten werden, bis sie mit einer Schelle gesichert ist.	
<ul style="list-style-type: none">• Fixieren Sie die Dichtplatte mit der verbleibenden Schelle am Ende der Dichtungshülse.	

6.2 Isolierstopfen/Hitzeschilde



Hinweis: Isolierstopfen bestehen aus feuerfesten Fasermaterialien und sollten mit großer Sorgfalt behandelt werden. Bei der Handhabung ist stets geeignete PSA zu tragen. Isoliermaterialien werden spröde und neigen dazu, bei Erwärmung zu brechen und Fasern freizusetzen. Weitere Informationen finden Sie in Kapitel 2.4.

Isolierstopfen/Hitzeschilde tragen zu einer gleichmäßigen Temperaturverteilung bei und verhindern gleichzeitig, dass übermäßig viel Wärme aus den Enden des Arbeitsrohrs entweicht, was die Endstopfen (falls vorhanden) oder die Umgebung beschädigen könnte. Sie bieten außerdem den zusätzlichen Vorteil, dass sie den

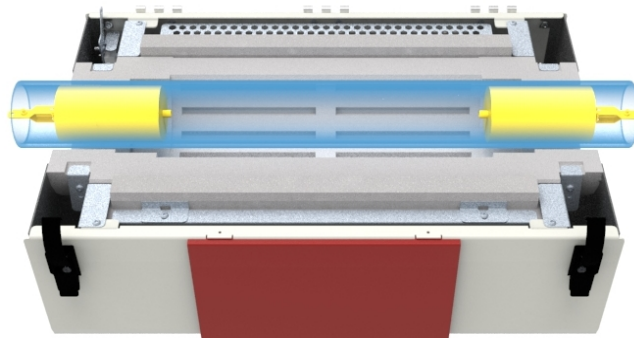
Temperaturunterschied (Temperaturgradient) zwischen dem beheizten Abschnitt und den kühleren Enden des Arbeitsrohrs allmählich verringern und damit das Risiko von Schäden infolge plötzlicher Temperaturwechsel reduzieren.

1	Halterung		
2	Schaft		
3	Zugangsnut für Thermoelement		
4	Isoliermaterial		
5	Hitzeschilde		
		<i>Isolierstopfen</i>	<i>Hitzeschild</i>

Hinweis: Je nach Größe und Modell des Rohrrofens sehen Isolierstopfen und Hitzeschilde unterschiedlich aus.

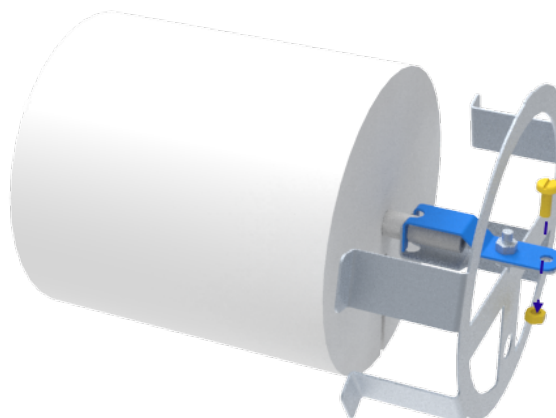
6.21 Installation der Isolierstopfen/Hitzeschilde

- Die Halterung am Ende jedes Isolierstopfens sollte auf gleicher Höhe mit dem Ende des Arbeitsrohrs sein.

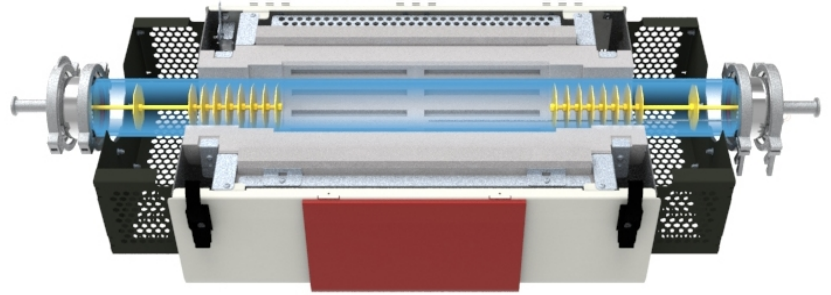


Beispiel: Arbeitsrohr-Paket für Luftatmosphäre

- Bei Verwendung des Arbeitsrohr-Paketes für Luft ermöglichen Bohrungen in den Halterungen der Isolierstopfen deren Verschraubung mit den Halterungen des Arbeitsrohrs.



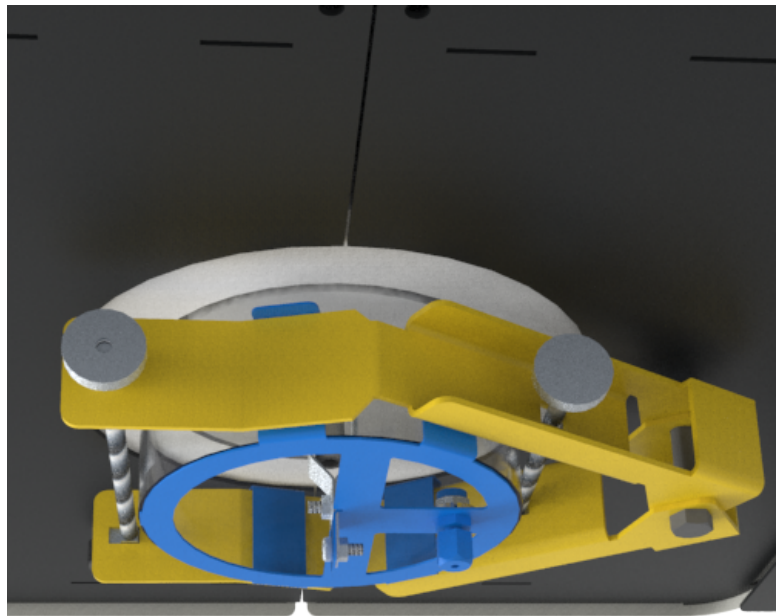
- Bei Verwendung von Endstopfen sollte die Halterung am Ende jedes Isolierstopfens/Hitzeschildes mit dem Haken an der Innenseite der Endplatte verbunden werden. Damit wird die korrekte Positionierung im Arbeitsrohr sichergestellt.



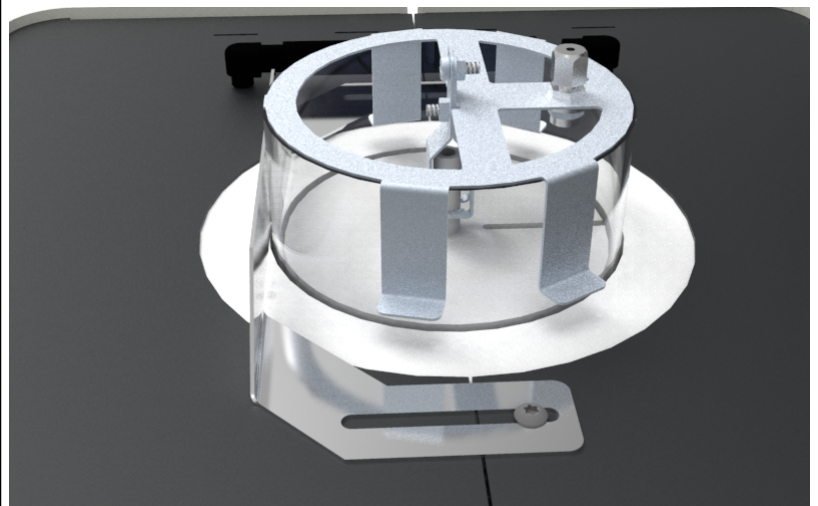
Beispiel: Arbeitsrohr-Paket für Vakuumatmosphäre

6.22 Arbeitsrohr-Paket für Luft (vertikale Ausrichtung)

- Soll das Arbeitsrohr-Paket für Luft in Kombination mit dem Vertikal-Paket verwendet werden, so muss die Halterung an der linken Seite des Ofens durch die Arbeitsrohr-Halteklammer fixiert werden (siehe Kapitel 7.8). Dies stellt sicher, dass sie bei vertikaler Aufstellung des Ofens in Position gehalten wird.



- Die Halterung auf der rechten Seite des Ofens muss nicht fixiert werden.



6.3 Anschlussbuchse für Sondenthermoelement (optional)

Sondenthermoelemente ermöglichen es dem Bediener, genauere Temperaturmessungen in einem beheizten Behälter (Arbeitsrohr, Retorte, Reaktor usw.) vorzunehmen.

Ein Sondenthermoelement kann an einen unabhängigen externen Temperaturleser angeschlossen werden.

6.31 Kaskadenregelung

Öfen, die für den Betrieb mit Kaskadenregelung konfiguriert sind, benötigen immer ein Sondenthermoelement.

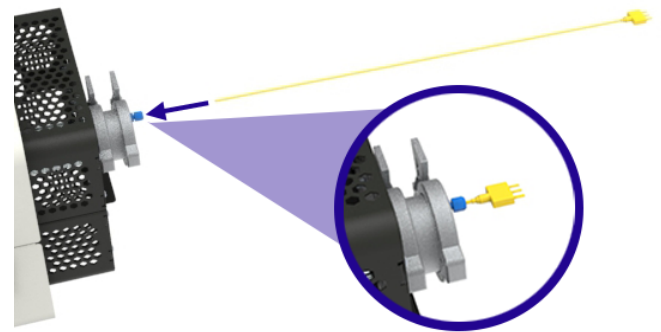
Der Bediener gibt eine Solltemperatur in den Regler ein; dies ist die Temperatur, die im beheizten Behälter gewünscht wird und die vom Sondenthermoelement gemessen wird. Die Temperatur der Heizelemente wird mit einem separaten, eingebauten Thermoelement gemessen. Der Temperaturregler ermittelt anhand der Daten beider Thermoelemente die zum Erreichen des Sollwerts erforderliche Leistung.

Bei Geräten, die mit Kaskadenregelung bestellt werden, befindet sich an der Rückseite des Ofengehäuses eine Anschlussbuchse, an die das Sondenthermoelement angeschlossen werden kann.

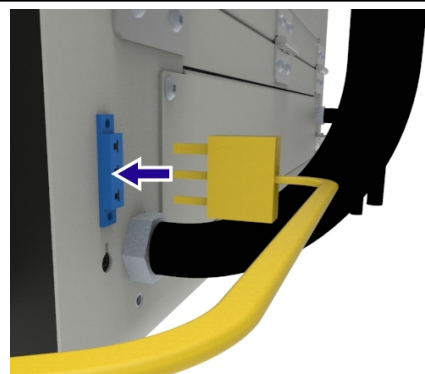
So wird das Sondenthermoelement zur Kaskadenregelung angeschlossen:

Hinweis: Sicherstellen, dass an der Seite des Ofens genügend Platz vorhanden ist, um die Sondenthermoelemente leicht einführen und herausziehen zu können.

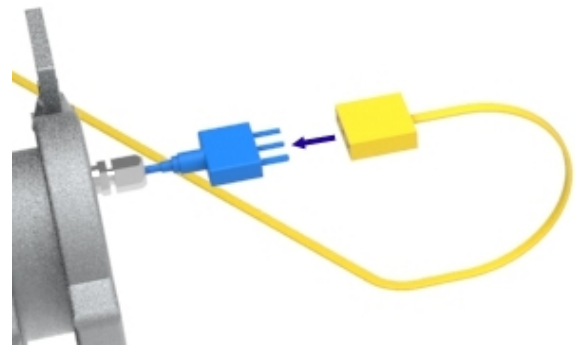
- Drehen Sie vorsichtig die Überwurfmutter, die Teil der Thermoelementverschraubung am Ende der Arbeitsrohr-Endplatte ist, um die Dichtung zu lösen und das Thermoelement einführen zu können.
- Führen Sie das Sondenthermoelement vorsichtig durch die Verschraubung.
- Ziehen Sie die Verschraubung fest an, um sicherzustellen, dass das Thermoelement in seiner Position bleibt und dass die im Arbeitsrohr enthaltene Atmosphäre nicht entweicht.



- Verbinden Sie das männliche Ende des Thermoelements mit der Buchse auf der Rückseite des Ofengehäuses.



- Verbinden Sie das weibliche Ende des Kabels mit dem Ende des Thermoelements.



Hinweis: Um das Risiko eines Verhedders oder einer Beschädigung des Thermoelements zu verringern, sollten Sie das Kabel immer abklemmen, bevor Sie das Thermoelement aus dem Ofen herausziehen.

6.4 Schutzgas-Paket (Standard/erweitert)

Die Durchflussmessmodule des Carbolite Gero Schutzgas-Pakets sind ausschließlich für den Einsatz mit Schutzgasen wie Argon (Ar), Stickstoff (N₂) und Helium (He) vorgesehen.

Das modulare System unterstützt bis zu drei Gasleitungen pro Ofen, die entweder manuell oder automatisch über ein mit dem Temperaturregler des Ofens verbundenes Magnetventil gesteuert werden können.

Ausführliche Installations- und Betriebsanweisungen finden Sie im separaten Handbuch für das Schutzgas-Paket.

6.5 Gassicherheitssystem

Das Gassicherheitssystem ist erforderlich, wenn im Ofen ein brennbares Gas, wie z. B. Wasserstoff, verwendet wird.

Ausführliche Installations- und Betriebsanweisungen finden Sie im separaten Handbuch für das Laborgassicherheitssystem.

7.0 Installation

7.1 Manuelle Handhabung



Das Gewicht und die Abmessungen des Geräts finden Sie im Kapitel „Technische Daten“ dieses Handbuchs.



Mechanische Hebezeuge können erforderlich sein!

Vor einem Transport dieses Geräts unbedingt Rücksprache mit dem Sicherheitsbeauftragten halten!

Es liegt in der Verantwortung des Kunden, mechanische Hebehilfen wie Palettenhubwagen, Gabelstapler oder Krane zur Verfügung zu stellen und sicherzustellen, dass alle Bediener solcher Geräte umfassend geschult und qualifiziert sind.



Die manuelle Handhabung muss gemäß den örtlichen Arbeitsschutzrichtlinien erfolgen.

7.2 Auspacken

Hinweis: Vor der Installation des Geräts muss die Lieferung auf Vollständigkeit und Unversehrtheit der Teile überprüft werden.

Das Gerät wird aus Gründen der Sicherheit und Handhabbarkeit auf einer Palette verzurrt geliefert.

Es wird empfohlen, das Gerät so lange auf der Palette zu belassen, bis es so nah wie möglich an den vorgesehenen Aufstellungsort gebracht worden ist.

- Wenn der Ofen auf einem Arbeitstisch aufgestellt werden soll, verwenden Sie geeignetes Hebezeug, um die Palette auf Tischhöhe zu heben.
- Stellen Sie sicher, dass das Gerät stabil und sicher steht, und entfernen Sie alle Gurte, mit denen das Gerät auf der Palette festgezurret ist.
- Schieben Sie das Gerät vorsichtig von der Palette auf den Arbeitstisch.



Hinweis: Sicherstellen, dass das gesamte Verpackungsmaterial aus dem Inneren des Geräts und um das Gerät herum entfernt wurde.

7.21 Vertikale Ausrichtung:

- Bei Bestellung des Vertikal-Pakets wird der Ofen auf dem vertikalen Ständer montiert geliefert, für den Transport jedoch in die Horizontale gelegt.
- Nachdem der Ofen von der Palette abgeladen wurde, überprüfen Sie, ob der Ofen sicher auf dem Ständer befestigt ist, bevor Sie fortfahren.
- Befestigen Sie einen Hebegurt am oberen Ende des Ständers und verwenden Sie ein geeignetes Hebezeug, um den Ofen und den Ständer vorsichtig in eine vertikale Position zu heben.

7.3 Standortwahl und Aufstellung

Das Gerät sollte an einem gut belüfteten Ort, abseits anderer Wärmequellen, aufgestellt werden.



Hinweis: Falls erforderlich, muss der Kunde für eine geeignete Absauganlage sorgen. Unter keinen Umständen darf ein solches Absaugsystem direkt an das Gerät angeschlossen werden, da dies die Leistung des Geräts beeinträchtigt und zur Beschädigung von Ausrüstung führen kann.



Stellen Sie das Gerät auf einer ebenen, stabilen und erschütterungsfreien Unterlage ab. Befolgen Sie dabei die Empfehlungen Ihres Sicherheitsbeauftragten zur manuellen Handhabung. Die Fläche, auf der das Gerät abgestellt wird, muss so hoch sein, dass der Bediener das Gerät leicht und sicher bedienen kann.



Das Gerät sollte auf einer nicht brennbaren Oberfläche aufgestellt werden, die gegen versehentliches Verschütten von heißen Materialien unempfindlich ist. Alle angrenzenden Oberflächen sollten ebenfalls nicht brennbar sein.



Stellen Sie sicher, dass die Stromversorgung oder der Trennschalter für den Bediener leicht zugänglich ist.

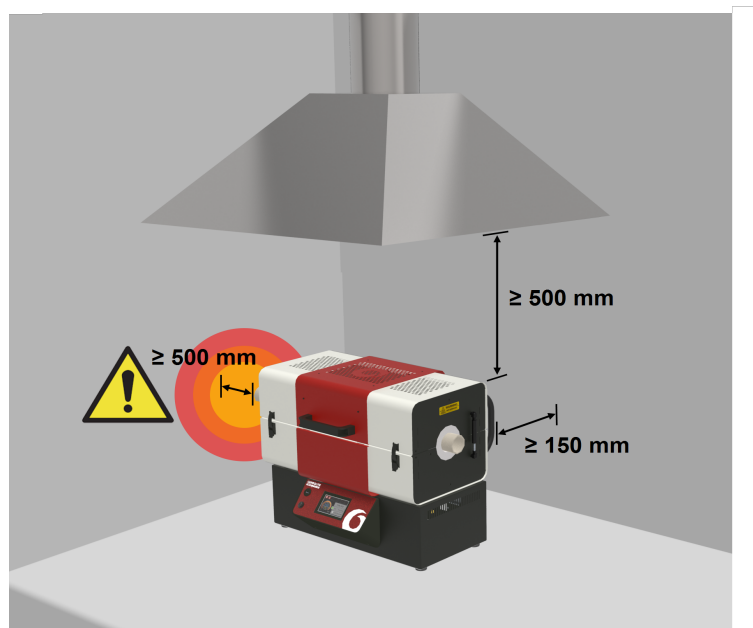


Hinweis: Bei Montage auf einem vertikalen Ständer **MUSS** der Ständer mit dem Untergrund verschraubt werden. Der Kunde ist für alle Verletzungen oder Schäden an der Ausrüstung verantwortlich, die aus der Nichtbeachtung dieser Anweisung resultieren.

Hinweis: Sofern in diesem Handbuch nicht anders angegeben, muss ein **Mindestabstand von 150 mm** zwischen Gerät und Wänden oder weiteren Einbauten gewährleistet sein. Auch über dem Gerät ist ausreichender Freiraum erforderlich, um die Wärmeabfuhr zu gewährleisten.

Arbeitsrohre:

Es wird empfohlen, das Arbeitsrohr entweder mit Isolierstopfen oder Hitzeschilden zu versehen, um den Wärmeverlust an beiden Enden des Arbeitsrohrs zu minimieren. Wenn das Arbeitsrohr offene Enden hat, kann eine beträchtliche Menge an Energie von den Enden des Arbeitsrohrs abgestrahlt werden. Angrenzende Flächen sollten immer aus einem nicht brennbaren Material bestehen. Die Enden des Arbeitsrohrs müssen in einem Abstand von **mindestens 500 mm** zu einer angrenzenden Fläche angebracht werden, damit die abgestrahlte Energie eine angrenzende Fläche nicht auf eine gefährliche Temperatur erhitzen kann.



7.4 Installation des Berührungsschutzes

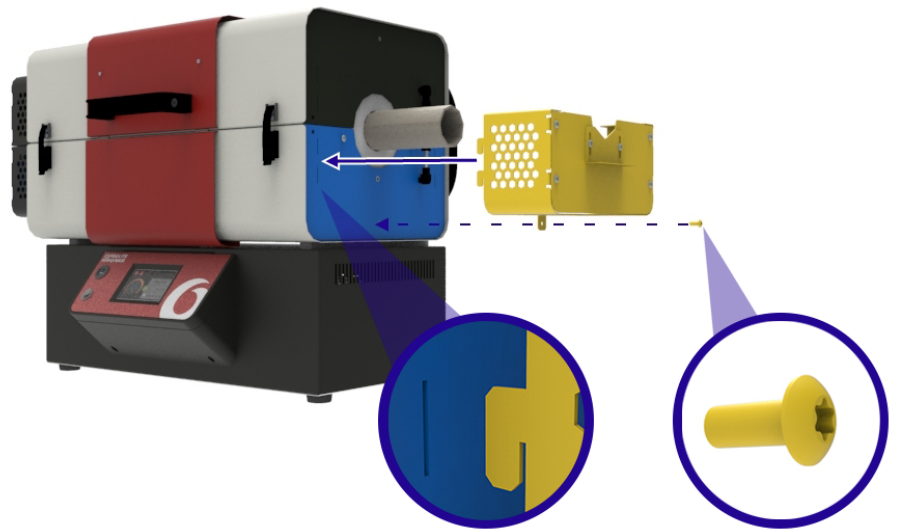
Wenn ein Arbeitsrohr aus dem Ofen herausragt, können seine Oberfläche und alle angrenzenden Metallteile zu heiß sein, um sie gefahrlos zu berühren. Um zu verhindern, dass der Bediener versehentlich mit diesen heißen Oberflächen in Berührung kommt, ist ein entsprechender Berührungsschutz erhältlich, der auch allen Carbolite Gero Arbeitsrohr-Paketen beiliegt, die ein verlängertes Arbeitsrohr erfordern.

Der Berührungsschutz muss unter Umständen abgenommen und wieder angebracht werden, um die Installation eines Arbeitsrohrs und des zugehörigen Zubehörs, wie z. B. Rohrträger und Endstopfen, zu erleichtern.

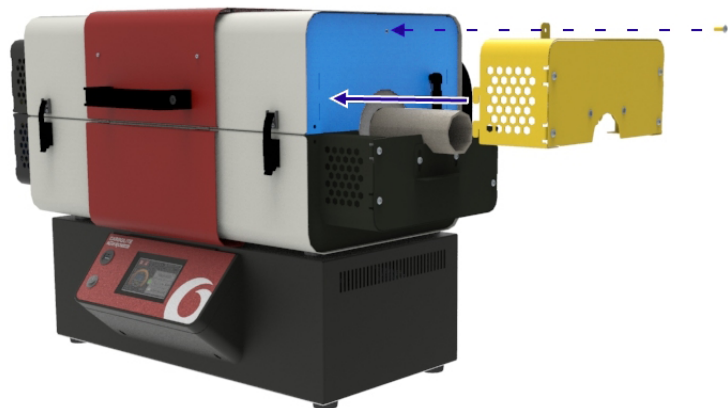
Der Berührungsschutz ist jeweils für die Befestigung an einem bestimmten Ende des Ofens vorgesehen, entweder am linken oder am rechten Ende. Der Berührungsschutz besteht aus einem Oberteil und einem Unterteil mit einer Kerbe auf einer Seite, die immer zur Rückseite des Ofens zeigen muss. Anhand der Ausrichtung der Haken können Sie erkennen, welche Hälfte des Berührungsschutzes auf den oberen oder unteren Teil des Ofens passt. Die Haken sollten immer nach unten zeigen.

So bringen Sie den Berührungsschutz an:

- Setzen Sie die Haken des Berührungsschutzes in die Schlitze am Ende der Endplatte des Ofens ein und befestigen Sie sie mit einer einzelnen Schraube.



- Wiederholen Sie diesen Vorgang für die obere und untere Hälfte auf beiden Seiten des Ofens.



7.5 Installation des Arbeitsrohrs



Hinweis: Vor Wartungsarbeiten muss das Gerät von der Stromversorgung getrennt werden.



Hinweis: Den Ofen nicht ohne installiertes Arbeitsrohr betreiben!



Hinweis: Arbeitsrohre aus Metall **MÜSSEN** geerdet sein!



Arbeitsrohre sind zerbrechliche Ausrüstungsteile. Je nach Größe des Arbeitsrohrs sollten mehrere Personen bei der Montage helfen. Bitte konsultieren Sie hierzu Ihren Sicherheitsbeauftragten.



Um Verunreinigungen zu vermeiden, tragen Sie bei der Handhabung des Arbeitsrohrs stets Handschuhe.

Hinweis: Um die Installation zu erleichtern, wird empfohlen, die Arbeitsrohre in den horizontal aufgestellten Ofen einzusetzen.

Hinweis: Die folgenden Abbildungen zeigen die Montage eines verlängerten Arbeitsrohrs, das bei Arbeiten in modifizierten Atmosphären verwendet wird. Berührungsschutz ist nur dann im Lieferumfang enthalten, wenn das Paket mit dem verlängerten Arbeitsrohr bestellt wird.

So wird das Arbeitsrohr installiert:

- Öffnen Sie den Rohrofen und legen Sie das Arbeitsrohr vorsichtig in den Ofen ein, so dass es auf der Isolierung aufliegt.
- Justieren Sie die Lage des Arbeitsrohrs, bis an beiden Enden des Ofens die gleiche Rohrlänge herausragt.

Hinweis: Bei Verwendung eines verlängerten Arbeitsrohrs ist es ratsam, die Rohrträger entsprechend anzupassen (siehe Kapitel 7.8).



7.6 Oberteilstütze

Für zusätzliche Sicherheit bei der Durchführung von Wartungsarbeiten, die den Ausbau der Pneumatikfedern erfordern, wird dieses Gerät mit einer speziellen Oberteilstütze geliefert.

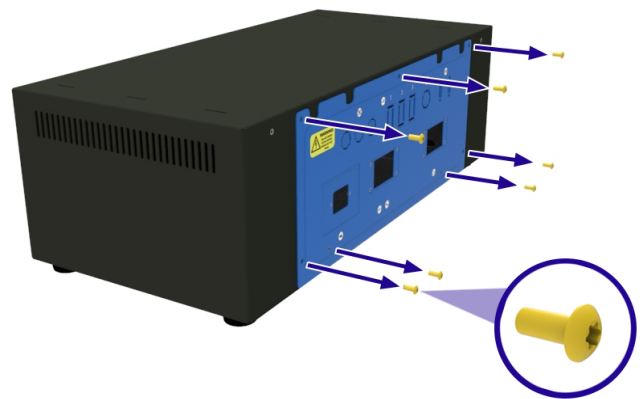
Die Oberteilstütze ist an der Innenseite der Rückwand der Bedieneinheit befestigt.



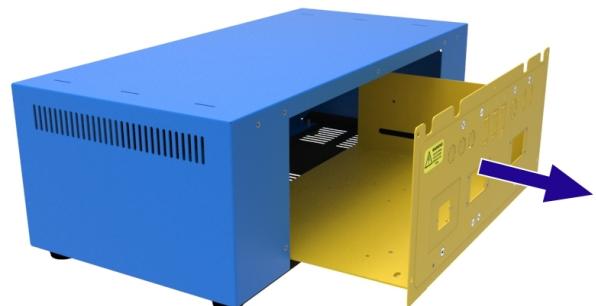
Hinweis: Vor Wartungsarbeiten muss das Gerät von der Stromversorgung getrennt werden.

So wird die Oberteilstütze entnommen:

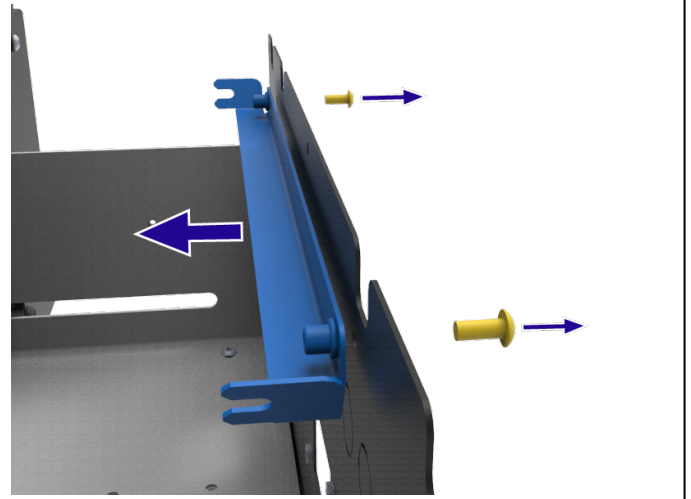
- Das Elektrikfach befindet sich auf der Rückseite der Bedieneinheit.
- Entfernen Sie alle Schrauben, mit denen die Abdeckung an der Bedieneinheit befestigt ist.



- Schieben Sie die Abdeckung vorsichtig aus der Bedieneinheit heraus und trennen Sie den Erdungsanschluss. Achten Sie darauf, dass Sie keine Kabel abtrennen oder beschädigen.

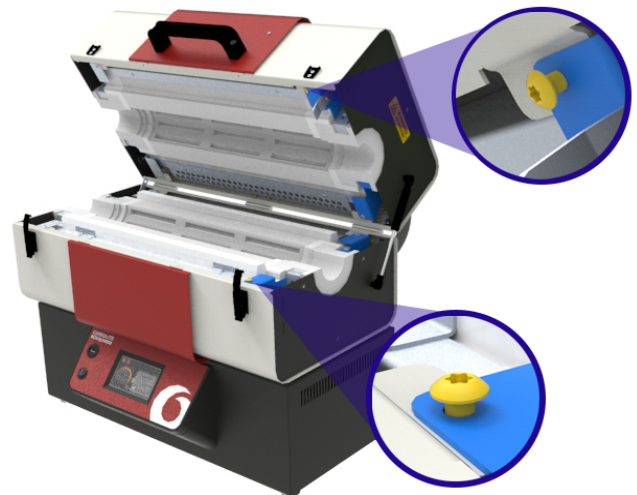


- Entfernen Sie die beiden Schrauben, mit denen die Oberteilstütze im Elektrikfach befestigt ist. Halten Sie die Oberteilstütze fest, wenn Sie die Schrauben entfernen, um sicherzustellen, dass sie nicht auf elektrische Bauteile fällt und diese beschädigt.
- Nehmen Sie die Oberteilstütze heraus und montieren Sie das Elektrikfach wieder in der Bedieneinheit.

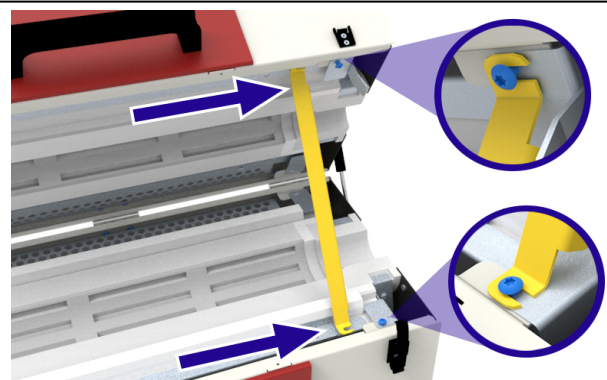


So wird die Oberteilstütze sicher eingebaut:

- Öffnen Sie den Ofen.
- Lösen Sie vorsichtig die Schrauben der oberen und unteren Isolierung auf der rechten Seite, mit denen die Isolierungen befestigt sind.



- Haken Sie die Enden der Oberteilstütze unter die Schraubenköpfe und ziehen Sie die Schrauben wieder fest, um die Stütze zu sichern.
- Vergewissern Sie sich, dass die Stütze fest sitzt, bevor Sie Pneumatikfedern entfernen oder Wartungsarbeiten durchführen.



7.7 Austausch der Isoliermanschette



Hinweis: Vor Wartungsarbeiten muss das Gerät von der Stromversorgung getrennt werden.



Hinweis: Diese Komponente besteht aus feuerfesten Keramikfasern. Geeignete PSA tragen.



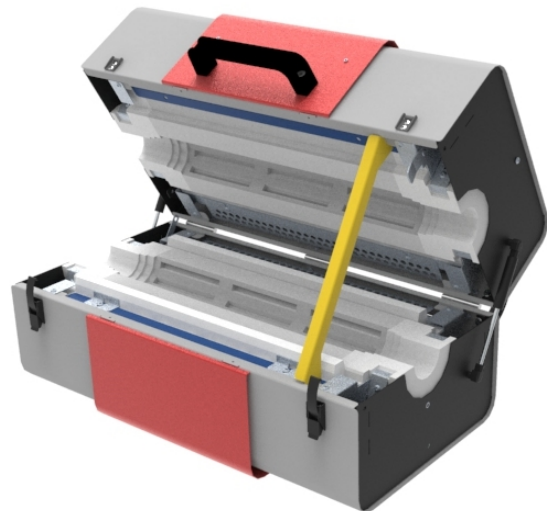
Weitere Informationen finden Sie in Kapitel 2.4.

Hinweis: Vor der Durchführung der folgenden Wartungsarbeiten muss das Arbeitsrohr/Gefäß entfernt werden.

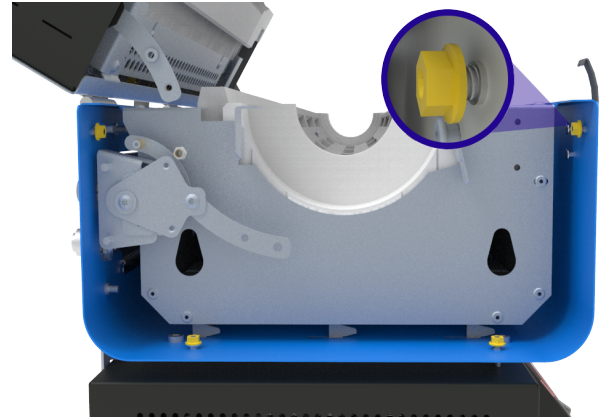
Ersatz-Isoliermanschetten werden in Sätzen von vier Stück geliefert. Alle Isoliermanschetten sind identisch und können daher an jeder geeigneten Stelle des Ofens angebracht werden.

So werden die Isoliermanschetten ausgetauscht:

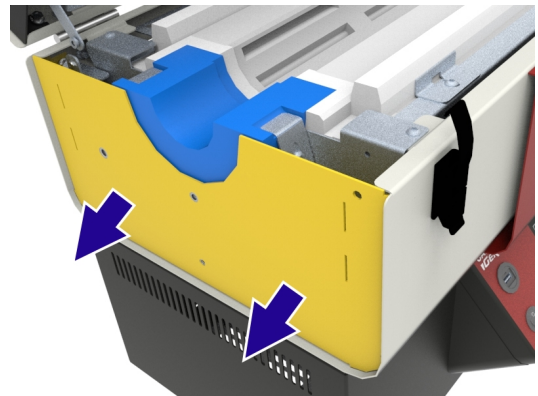
- Falls vorhanden, entfernen Sie den Berührungsschutz vom Ofen (siehe Kapitel 7.4).
- Öffnen Sie den Ofen und setzen Sie die Oberteilstütze ein (siehe Kapitel 7.6).
- Entfernen Sie die Pneumatikfeder(n) (siehe Kapitel 7.9).



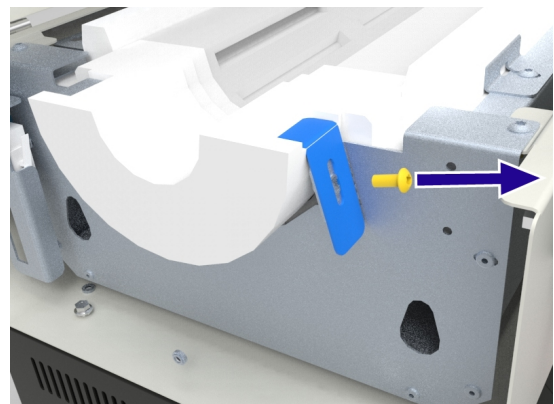
- Lösen Sie mit einem flexiblen 8-mm-Sechskantschlüssel die M5-Flanschmutter, mit denen die Endplatte des Ofens befestigt ist.



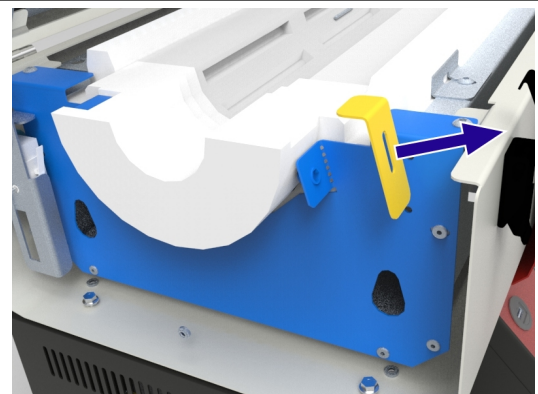
- Schieben Sie die Endplatte vorsichtig vom Ofen weg, damit ein zugänglicher Spalt entsteht. Es ist nicht notwendig, die Endplatte vollständig zu entfernen.



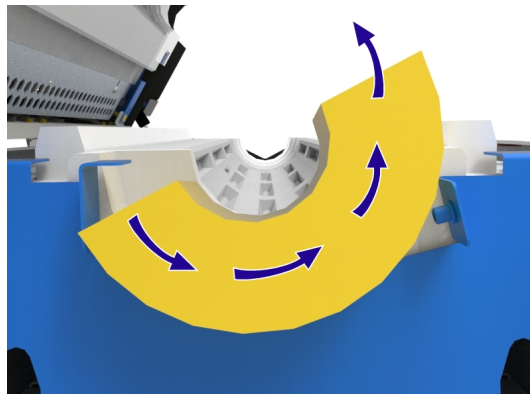
- Entfernen Sie die M5-Schraube, mit der die Halterung der Isoliermanschette befestigt ist.



- Entfernen Sie die Halterung.



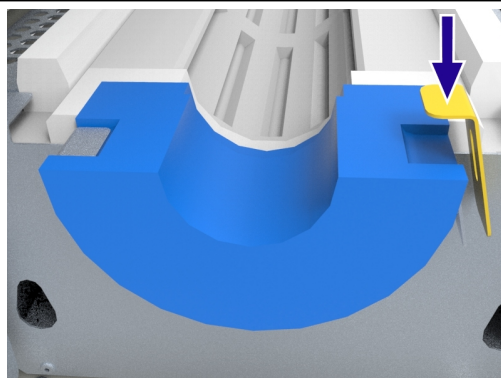
- Drehen Sie die alte Isoliermanschette vorsichtig und heben Sie sie heraus.



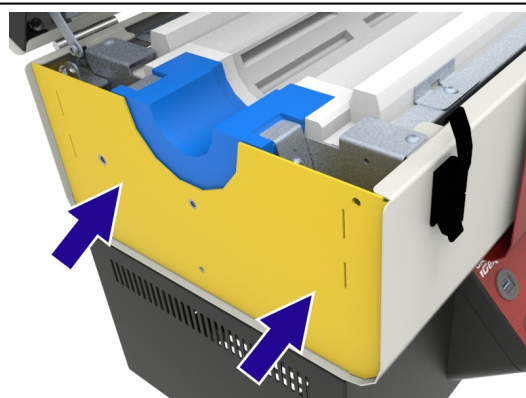
- Setzen Sie die neue Isoliermanschette vorsichtig ein und stellen Sie sicher, dass die Nut auf der flachen Seite der Manschette unter die befestigte Halterung passt.



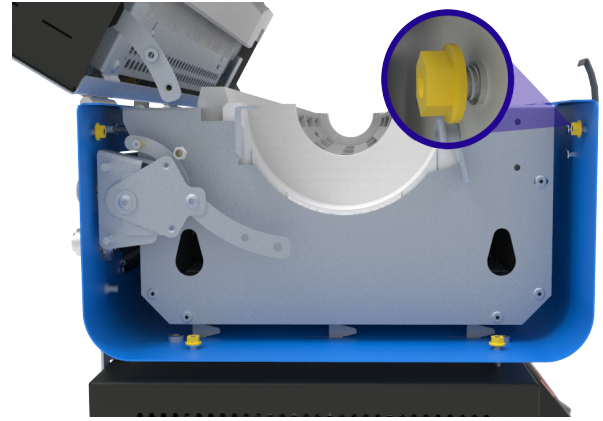
- Bringen Sie die Halterung der Isoliermanschette wieder an und achten Sie darauf, dass sie fest in der Nut der Isoliermanschette sitzt. Unter Umständen müssen Sie beim Festziehen der Schraube etwas Druck auf die Halterung ausüben, um einen ausreichend sicheren Halt sicherzustellen.



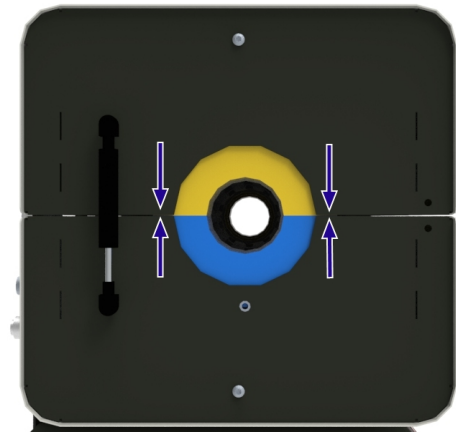
- Schieben Sie die Endplatte des Ofens wieder zurück in ihre Position, so dass sie gegen die Isoliermanschette drückt.



- Sichern Sie die Endplatte, indem Sie die Flanschmuttern mit einem Drehmoment von 4 Nm anziehen.



- Bringen Sie die Pneumatikfedern wieder an, entfernen Sie dann die Ober-
teilstütze und schließen Sie den Ofen.
- Prüfen Sie vor der Wiederinbetrieb-
nahme des Ofens, ob die Isolierman-
schetten richtig ausgerichtet sind.



7.8 Arbeitsrohrträger



Hinweis: Bei der Erwärmung auf hohe Temperaturen können sich Arbeitsrohre sowohl in der Länge als auch im Durchmesser stark ausdehnen. Es muss sichergestellt werden, dass alle zusätzlichen Träger diese Formänderungen kompensieren können.



Hinweis: Vor der Anpassung der Rohrträger muss das Arbeitsrohr gemäß den Anweisungen in Kapitel 7.5 montiert werden.



Hinweis: Der Kunde ist für alle externen Armaturen und Ausrüstungsteile verantwortlich, die nicht von Carbolite Gero bereitgestellt werden. Wenn externe Armaturen an den Endstopfen des Arbeitsrohrs angebracht werden sollen, muss sichergestellt sein, dass sie das temperaturbedingte Ausdehnen und Zusammenziehen des Arbeitsrohrs nicht behindern. Solche Behinderungen können zu Schäden am Ofen, am Arbeitsrohr und an anderer Ausrüstung führen.

7.81 Horizontale Ausrichtung

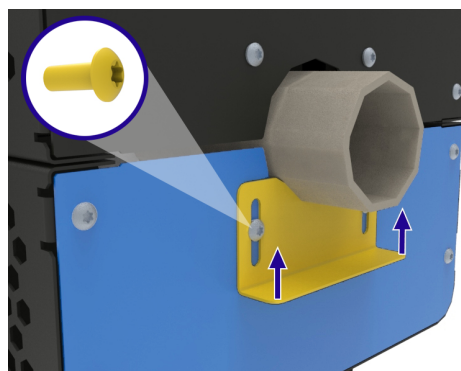
Bei horizontaler Ausrichtung des Ofens kann ein Standard-Arbeitsrohr von der Ofenisolierung gestützt werden, verlängerte Arbeitsrohre benötigen jedoch eine zusätzliche Unterstützung, wenn sie mit Endstopfen versehen sind. Verlängerte Arbeitsrohre werden in der Regel verwendet, wenn mit modifizierten Atmosphären, wie beispielsweise Gas oder Vakuum, gearbeitet wird.

Die horizontale Rohrträgerhalterung wird an der unteren Hälfte des Berührungsschutzes befestigt.

So wird die Positionierung der Halterung angepasst:

- Lösen Sie bei geschlossenem Ofen die beiden Schrauben, mit denen die Rohrträgerhalterung befestigt ist.
- Schieben Sie die Rohrträgerhalterung nach oben, so dass sie das Arbeitsrohr leicht berührt, und ziehen Sie die Schrauben wieder an, um die Platte zu fixieren.
- Wiederholen Sie diesen Vorgang am anderen Ende des Ofens.

Hinweis: Bei hohen Temperaturen dehnt sich das Arbeitsrohr sowohl in der Länge als auch im Durchmesser aus. Um eine zusätzliche Belastung des Arbeitsrohrs während dieses Vorgangs zu vermeiden, ist ein lockerer Sitz des Arbeitsrohrs erforderlich. Bei zu festem Sitz besteht die Gefahr, dass das Arbeitsrohr bricht.



7.82 Vertikale Ausrichtung (nur mit Paket „Vertikaler Ständer und vertikaler Rohrträger“)

Um zu verhindern, dass das Arbeitsrohr durch den Ofen rutscht, ist ein Träger erforderlich. Die Halteklammer wird am unteren Ende des Ofens befestigt, um zu verhindern, dass heiße Teile oder Bruchstücke herunterfallen, wenn das Arbeitsrohr während des Gebrauchs bricht.

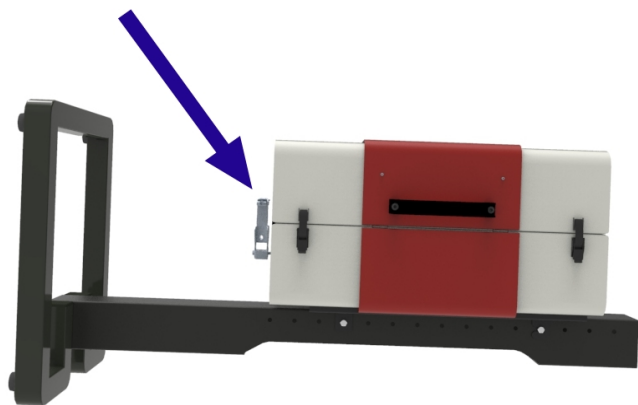
Um eine thermische Ausdehnung zu ermöglichen, wird das obere Ende des Arbeitsrohrs nicht festgeklemmt, sondern durch einen zusätzlichen Metallbügel oben am Ofen gehalten. Dadurch wird die mechanische Belastung des Arbeitsrohrs verringert.

Hinweis: Wenn der Ofen speziell für den vertikalen Einsatz bestellt wurde, wird er mit bereits montierten Rohrträgern geliefert.

So werden die vertikalen Arbeitsrohrträger montiert:

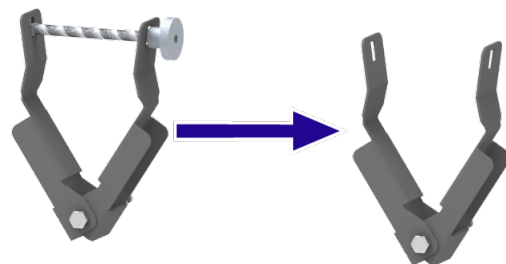
Hinweis: Um die Installation zu erleichtern, wird empfohlen, den Ofen bei der Montage des Arbeitsrohrs horizontal auszurichten.

- Falls vorhanden, entfernen Sie den Berührungsschutz vom Ofen.
- Die Halteklammer sollte an dem Ende des Ofens befestigt werden, das bei vertikaler Ausrichtung nach unten zeigt.

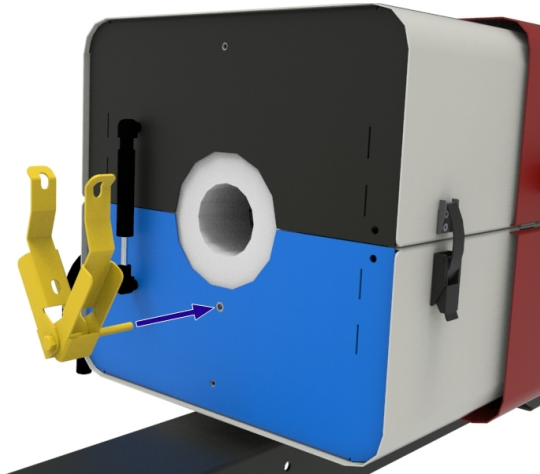


Hinweis: Für größere Arbeitsrohrdurchmesser verfügt die Halteklammer über eine zusätzliche Justierstange, die sich unterhalb des Arbeitsrohrs befindet.

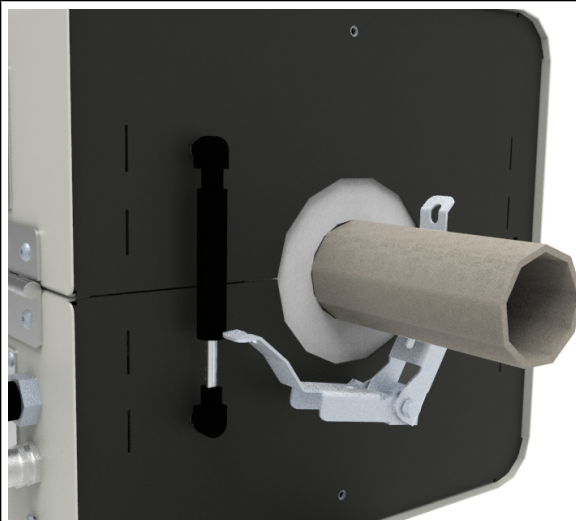
- Entfernen Sie die Justierstange(n) und die Sicherungsmutter(n), so dass sich die Halteklammer weiter öffnet als der Außendurchmesser des vorgesehenen Arbeitsrohrs.



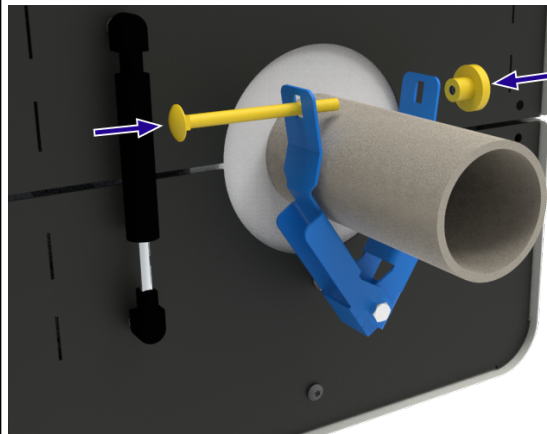
- Schrauben Sie die Halteklammer mit der M6-Schraube an die Ofenendplatte an der unteren Ofenhälfte und sichern Sie sie durch Anziehen der Kontermutter.



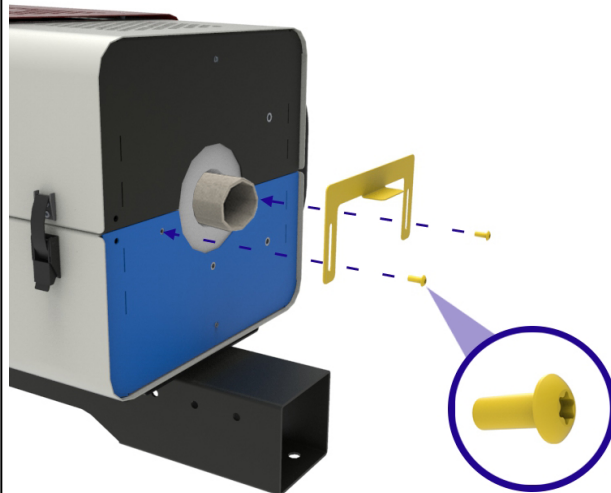
- Führen Sie das Arbeitsrohr in den Ofen ein (siehe Kapitel 7.5) und schieben Sie ein Ende vorsichtig durch die Halteklammer, um das Rohr nicht zu beschädigen.



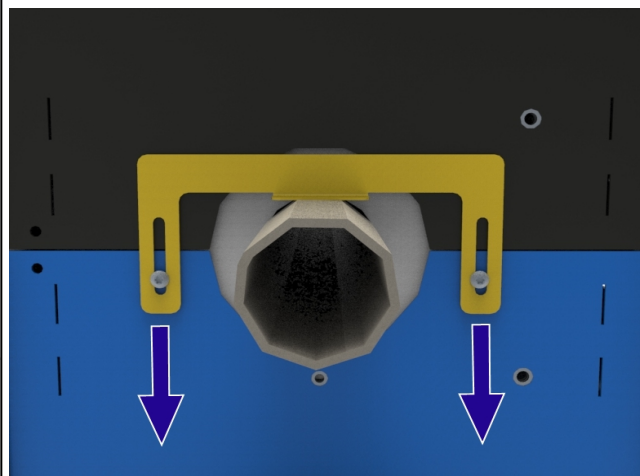
- Bringen Sie die Justierstange(n) und die Sicherungsmuttern wieder an und ziehen Sie dann die Halteklammer vorsichtig an, bis sie das Arbeitsrohr sicher festhält.



- Bringen Sie am anderen Ende des Ofens den U-förmigen Metallführungsbügel mit zwei M5-Schrauben an der unteren Endplatte an. Diese Schrauben können gelöst werden, um die Positionierung des Bügels nach der Montage des Arbeitsrohrs zu justieren.



- Justieren Sie die Positionierung des Führungsbügels, bis er sich nahe am Arbeitsrohr befindet, ohne es einzuspannen, und ziehen Sie dann die Schrauben fest, um ihn in seiner Position zu sichern. Der lockere Sitz ermöglicht die thermische Ausdehnung des Arbeitsrohrs.
- Wenn das Arbeitsrohr sicher befestigt ist, bringen Sie wieder den Berührungsschutz an den Enden des Ofens an.

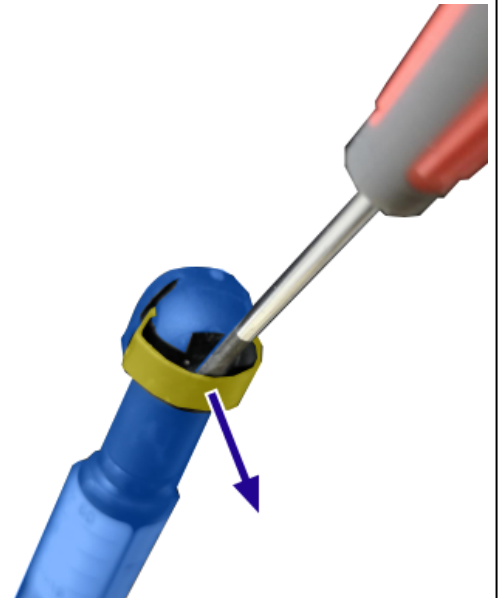


7.9 Austausch der Pneumatikfedern

Um das Oberteil des geöffneten Ofens abzustützen, ist an beiden Enden des Ofens eine Pneumatikfeder angebracht, die den Öffnungswinkel auf 60° begrenzt.

So werden die Pneumatikfedern ausgetauscht:

- Entfernen Sie den Berührungsschutz vom Ofen (falls vorhanden).
- Öffnen Sie den Rohrofen und setzen Sie die Oberteilstütze ein, um die obere Hälfte abzustützen.
- Hebeln Sie mit einem kleinen Schlitzschraubendreher die kleinen Metallklammern an den Enden der Pneumatikfedern vorsichtig auf. Achten Sie darauf, dass sich die Klammern nicht vollständig von den Kugelgelenken lösen.



- Ziehen Sie die Pneumatikfeder vorsichtig von der Endplatte des Ofens weg.
- Prüfen Sie, ob das Kugelgelenk, das die Pneumatikfeder mit der Endplatte des Ofens verbindet, ausreichend geschmiert ist.
- Schieben Sie die neue Pneumatikfeder in ihre Position und stellen Sie sicher, dass sie die gleiche Kraft (N) hat wie die zuvor entfernte. Überprüfen Sie das Etikett am oberen Ende der Feder.
- Bringen Sie den Berührungsschutz wieder am Ofen an.



7.10 Demontage des Ofens von der Bedieneinheit



Hinweis: Vor Wartungsarbeiten muss das Gerät von der Stromversorgung getrennt werden.



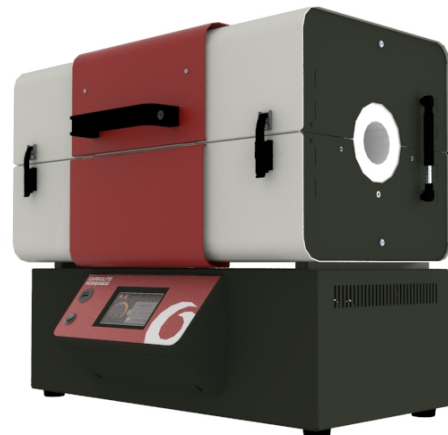
Hinweis: Das Gerät NICHT bewegen, wenn es heiß ist. Abwarten, bis es auf Raumtemperatur abgekühlt ist.



Hinweis: Die folgenden Schritte dürfen NICHT ohne Hilfe durchgeführt werden. Zum Anheben und Transportieren des Geräts ist spezielles Hebezeug erforderlich. Empfehlungen zur manuellen Handhabung finden Sie in Kapitel 7.1.

So wird der Ofen von der Bedieneinheit getrennt:

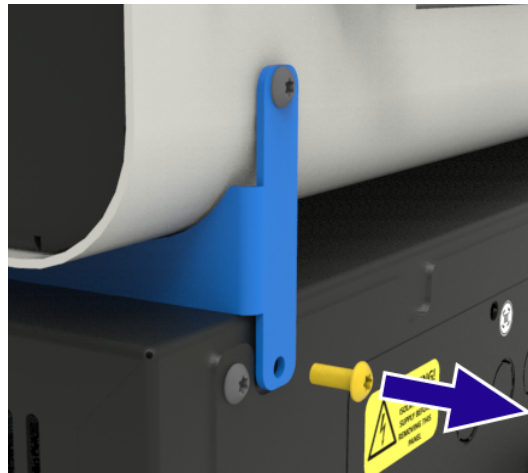
- Trennen Sie den Ofen von der Bedieneinheit, indem Sie die zwischen ihnen verlaufenden Kabel abziehen.



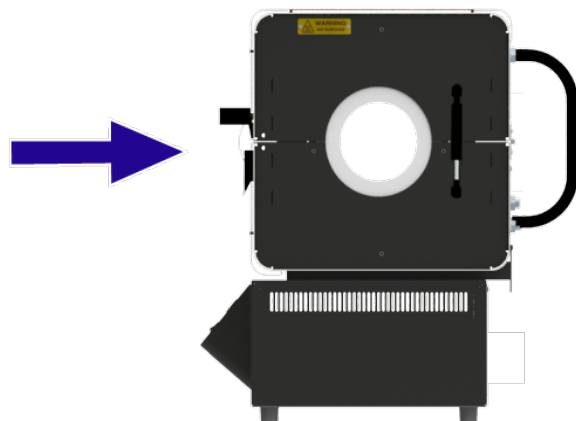
- Zur Befestigung des Ofens an der Bedieneinheit gibt es eine Reihe von Distanzhalterungen.



- Entfernen Sie die untere Schraube an allen Distanzhalterungen und stellen Sie sicher, dass das Ofengehäuse ausreichend unterstützt wird.



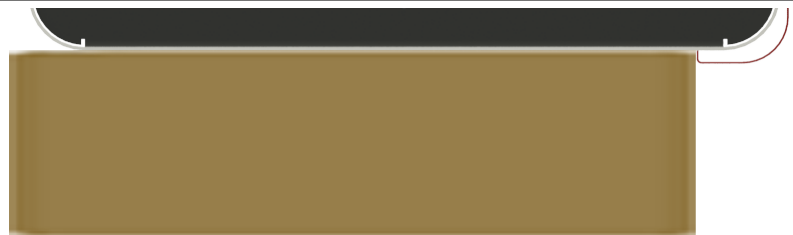
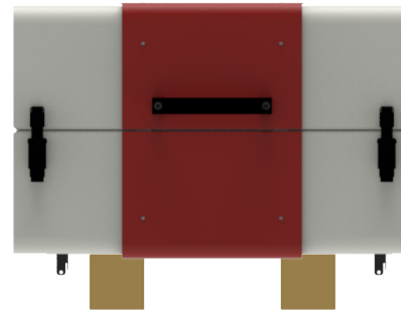
- Schieben Sie das Ofengehäuse nach hinten, um die Zungen an den Distanzhalterungen aus den Schlitzen auf der Oberseite der Bedieneinheit zu lösen.



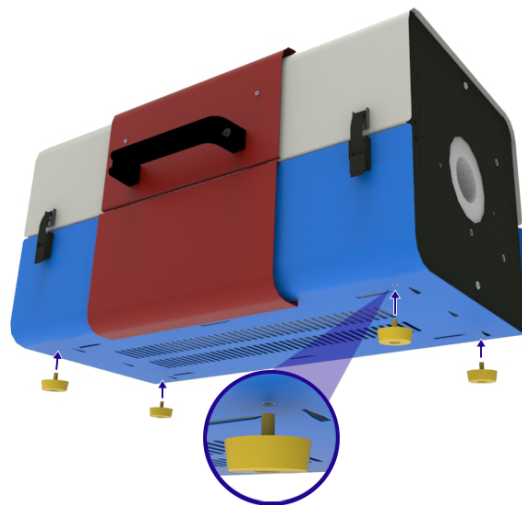
- Heben Sie das Ofengehäuse mit einem geeigneten Hebezeug vorsichtig von der Bedieneinheit ab.



- Senken Sie den Ofen auf zwei Stützklötze ab. Die Klötze sollten mindestens eine Kantenlänge von 100 mm haben und mindestens so tief sein wie das Ofengehäuse. Der vordere Teil der Klötze sollte hinter dem roten Teil des Gehäuses liegen.
- Entfernen Sie die Distanzhalterungen und bewahren Sie sie zur späteren Verwendung auf.



- Es sind zusätzliche Füße im Lieferumfang enthalten, auf die der Ofen gestellt werden kann, wenn er von der Bedieneinheit demontiert wird. Schrauben Sie die Füße in die dafür vorgesehenen Bohrungen an der Unterseite des Gehäuses.
- Verwenden Sie geeignetes Hebezeug, um den Ofen von den Klötzen an den gewünschten Standort zu bringen.



7.11 Trennen des Ofens von der Bedieneinheit

Wenn der Ofen abseits der Bedieneinheit aufgestellt werden muss, z. B. in einem Reinraum oder Handschuhkasten, können die festen Kabel, die den Ofen mit der Bedieneinheit verbinden, abgeklemmt werden, um sie durch eine Öffnung hindurchzuführen.

Hinweis: Die Kabel sollten nur an dem Punkt abgeklemmt werden, an dem sie in die Bedieneinheit eintreten.



Hinweis: Vor Wartungsarbeiten muss das Gerät von der Stromversorgung getrennt werden.

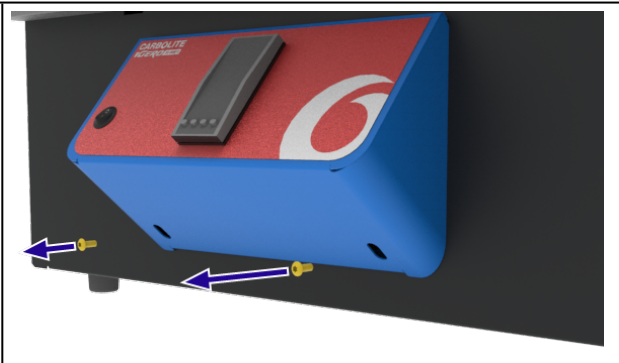


GEFAHR! STROMSCHLAG. Lebensgefahr. Dieses Verfahren darf nur von Elektrofachpersonal durchgeführt werden.

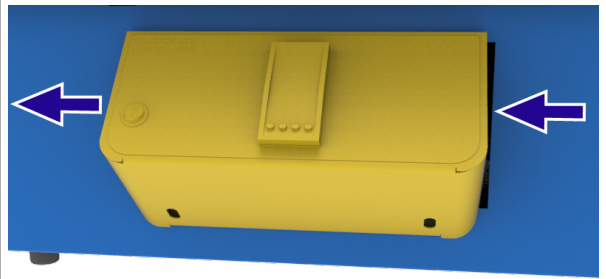
Hinweis: Wenn Ihr Gerät mit einem tastenbetätigten Temperaturregler ausgestattet ist, muss das Bedienfeld abgenommen werden, um die Thermoelementanschlüsse an der Rückseite des/der Regler(s) zu lösen, BEVOR die Kabel abgeklemmt werden. Wenn die Kabel wieder angeschlossen werden, müssen auch die Thermoelementanschlüsse wieder hergestellt und das Bedienfeld wieder montiert werden.

So wird die Bedieneinheit entfernt:

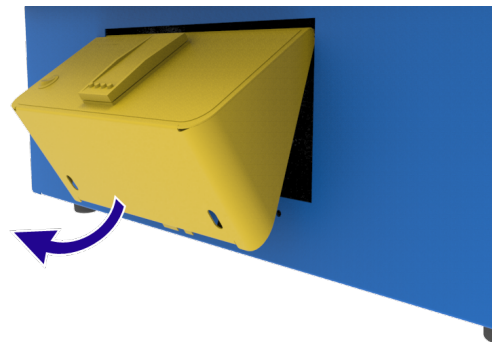
- Entfernen Sie die beiden Schrauben, mit denen das Bedienfeld befestigt ist.



- Schieben Sie das Bedienfeld nach links, um die Schrauben aus den Schlüssellochsclitzen auf der Rückseite des Bedienfelds zu lösen.

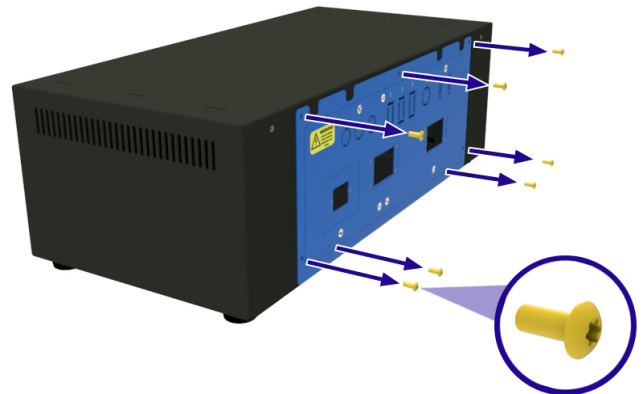


- Nehmen Sie das Bedienfeld vorsichtig ab und kippen Sie es nach hinten in die Bedieneinheit, um die Metallzunge zu lösen.
- Notieren Sie sich die Thermoelementanschlüsse auf der Rückseite des Reglers und klemmen Sie dann die Drähte ab. Dadurch können die Kabel vollständig abgeklemmt und der Ofen von der Bedieneinheit getrennt werden.



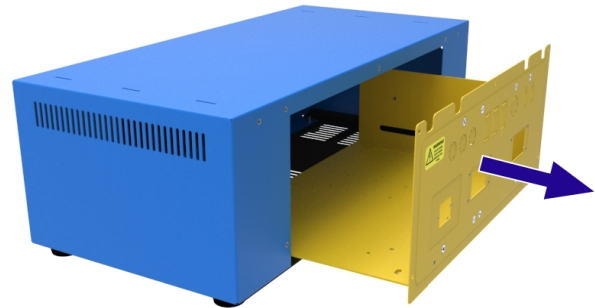
So werden die Kabel abgeklemmt:

- Das Elektrikfach befindet sich auf der Rückseite der Bedieneinheit.
- Entfernen Sie alle Schrauben, mit denen die Abdeckung an der Bedieneinheit befestigt ist.

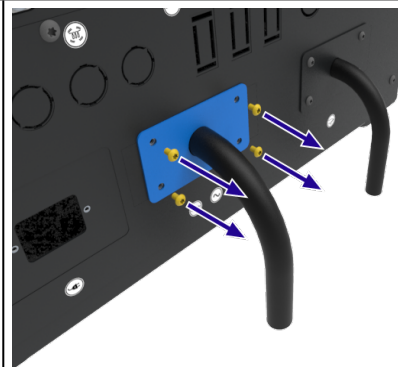


- Schieben Sie die Abdeckung vorsichtig aus der Bedieneinheit heraus und trennen Sie den Erdungsanschluss. Achten Sie darauf, dass Sie keine Kabel abtrennen oder beschädigen.
- Notieren Sie sich die elektrischen Anschlüsse zwischen den Kabeln und der Stromversorgungsplatte in der Bedieneinheit.
- Klemmen Sie die entsprechenden Drähte ab.

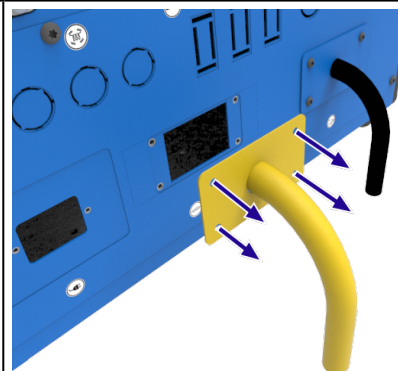
Hinweis: Bei Bedarf wenden Sie sich bitte an Carbolite Gero, um eine Kopie des Verdrahtungsplans Ihres Geräts zu erhalten. Bitte geben Sie die Seriennummer an, die auf dem Typenschild des Geräts angegeben ist.



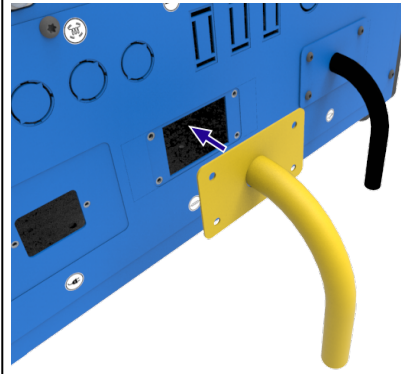
- Entfernen Sie die vier Schrauben, mit denen die Kabeldurchführungen befestigt sind.



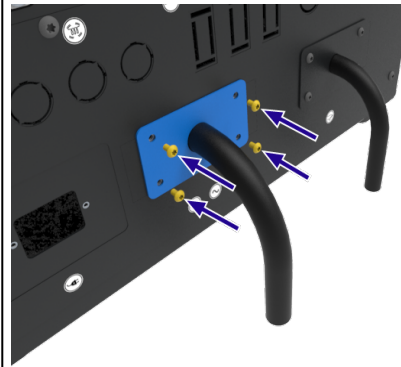
- Entfernen Sie die Kabel und die Kabeldurchführungen von der Bedieneinheit.
- Führen Sie die Kabel und die Kabelführungen durch die Öffnung in den Reinraum/Handschuhkasten ein.



- Führen Sie die Kabeladern zurück durch die Öffnungen im Elektrikfach.
- Schließen Sie die Kabeladern anhand Ihrer Notizen wieder an die Stromversorgungsplatte an.



- Befestigen Sie die Kabeldurchführungen am Elektrikfach.
- Überprüfen Sie, ob alle elektrischen Anschlüsse sicher sind, und montieren Sie das Elektrikfach anschließend wieder.



7.12 Montage des Ofens auf dem vertikalen Ständer



Hinweis: Vor Wartungsarbeiten muss das Gerät von der Stromversorgung getrennt werden.

Der vertikale Ständer ist nur als Teil des Pakets „Vertikaler Ständer und vertikaler Rohrträger“ erhältlich. Für Einzelheiten wenden Sie sich bitte an Carbolite Gero.



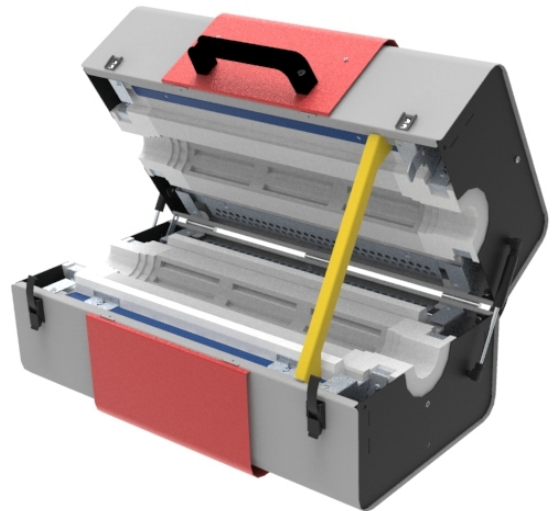
Hinweis: Das Gerät NICHT bewegen, wenn es heiß ist. Abwarten, bis es auf Raumtemperatur abgekühlt ist.



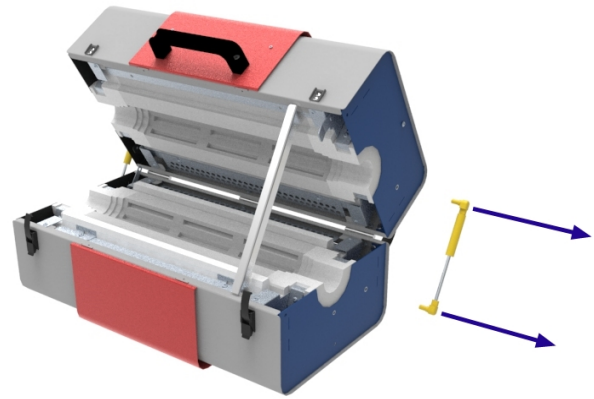
Hinweis: Die folgenden Schritte dürfen NICHT ohne Hilfe durchgeführt werden. Zum Anheben und Transportieren des Geräts ist spezielles Hebezeug erforderlich.

Hinweis: Wenn der Ofen fest mit der Bedieneinheit verbunden ist, muss er vor der Inbetriebnahme demontiert werden. Einzelheiten finden Sie in Kapitel 7.10.

- Öffnen Sie den Ofen und setzen Sie die Ober-
teilstütze ein (siehe Kapitel 7.6).

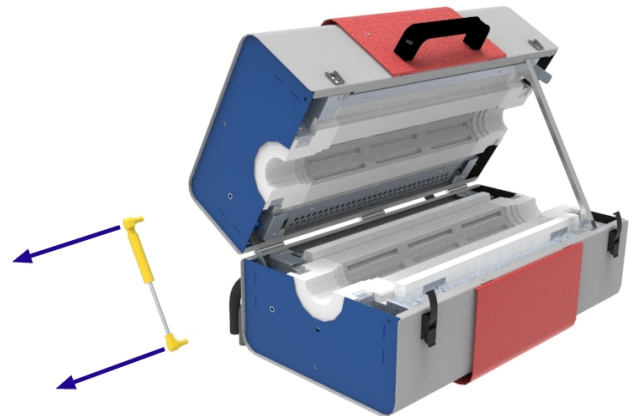


- Entfernen Sie die Pneumatikfeder an der rechten Seite des Ofens (siehe Kapitel 7.9).



- Ersetzen Sie die Pneumatikfeder an der linken Seite des Ofens durch die Pneumatikfeder, die als Teil des Pakets „Vertikaler Betrieb“ geliefert wird.

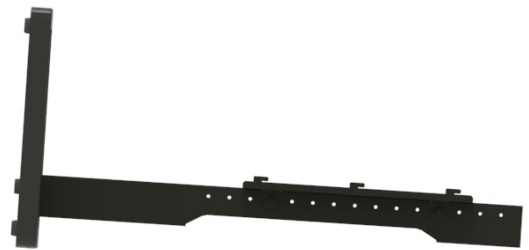
Hinweis: Die Ersatz-Pneumatikfeder hat eine geringere Kraft (N) als die Standard-Pneumatikfedern, um ein zu schnelles Öffnen des Ofens bei vertikaler Ausrichtung zu verhindern. Wenn der Ofen nach einem vertikalen Einsatz horizontal verwendet werden soll, **MÜSSEN** vor dem Einsatz wieder die beiden stärkeren Pneumatikfedern montiert werden.



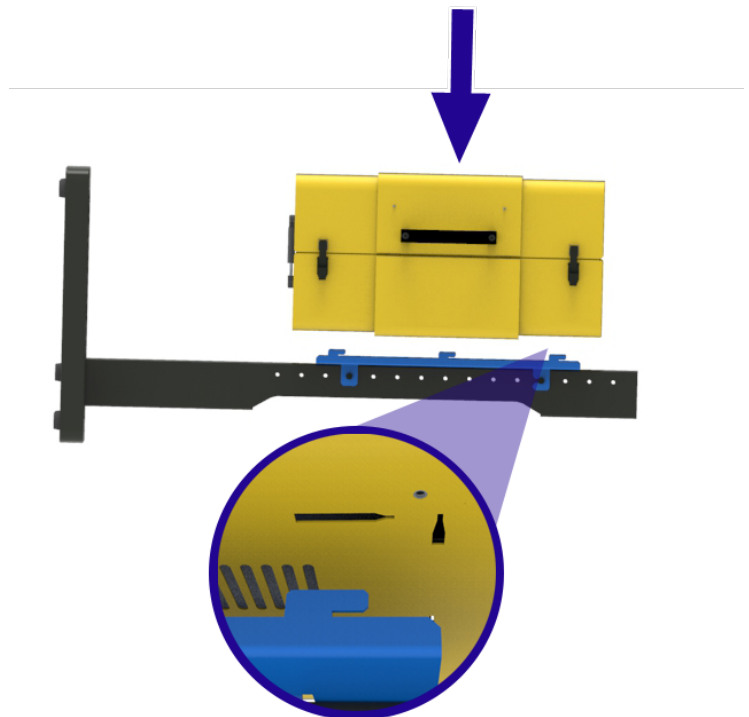
- Halten Sie den Griff, um das Oberteil des Ofens zu stützen, entfernen Sie die Oberteilstütze, schließen Sie den Ofen und sichern Sie ihn mit den Verriegelungen.



- Legen Sie den vertikalen Ständer in die Horizontale.



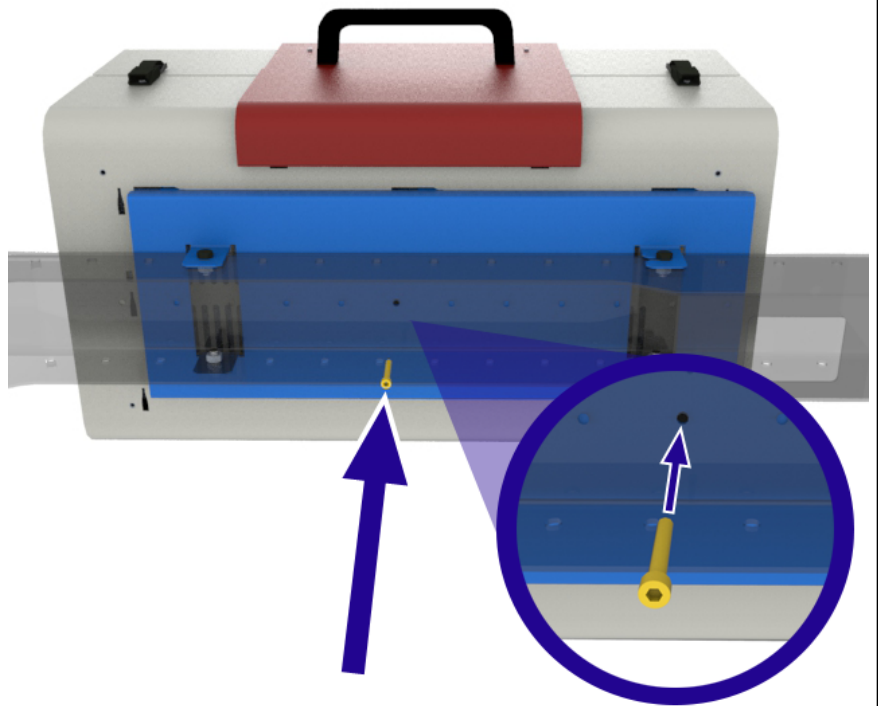
- An der Unterseite des Ofens befinden sich konische Schlitzlöcher, mit denen der Ofen an der Montagehalterung befestigt werden kann.
- Senken Sie den Ofen mit Hilfe der geeigneten Hebevorrichtung (siehe Kapitel 7.1) auf die Montagehalterung ab und stellen Sie sicher, dass alle Haken sicher in den konischen Schlitzlöchern sitzen.



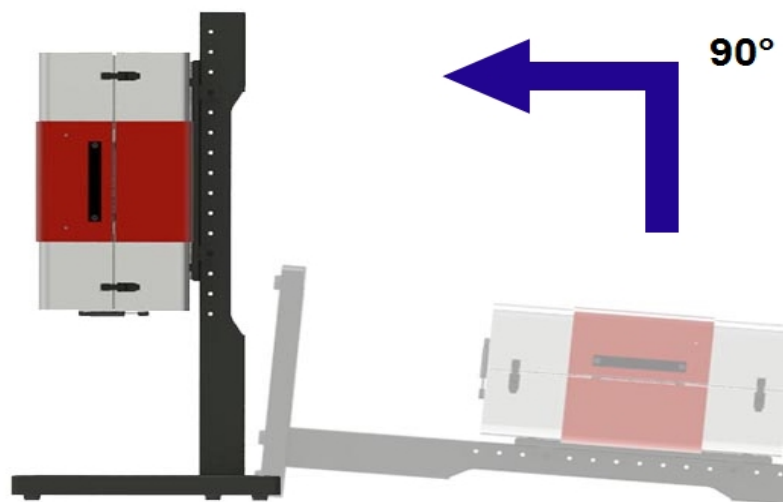
- Schieben Sie den Ofen vorsichtig in Richtung Ständersockel, um sicherzustellen, dass die Haken sicher in den Schlitzten einrasten.



- Stecken Sie die Sicherheitsschraube(n) durch die Rückseite der Montagehalterung und in den Sockel des Ofens, um ihn sicher zu befestigen.



- Heben Sie den Ofenständer mit einem geeigneten Hebezeug in die Vertikale.



7.13 Befestigen von vertikalen Ständern auf einer horizontalen Fläche

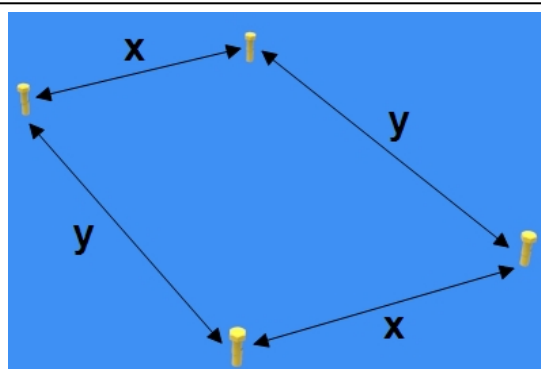


Hinweis: Der Kunde muss sicherstellen, dass die Fläche, auf der der Ständer befestigt werden soll, für das Gesamtgewicht von Ständer und Ofen geeignet ist. Der Kunde ist auch für die Bereitstellung geeigneter Sechskantschrauben und Unterlegscheiben zur Befestigung des Ständers auf der vorgesehenen Montagefläche verantwortlich.



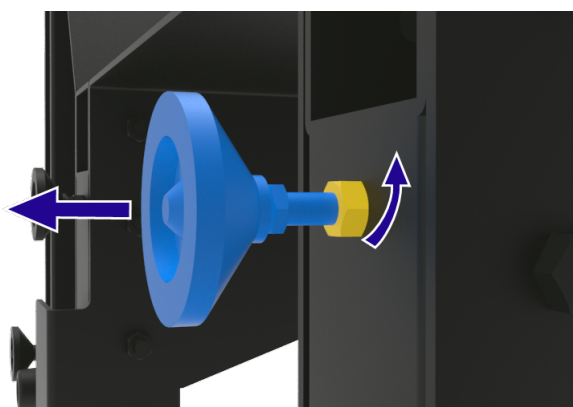
Hinweis: Die folgenden Schritte dürfen NICHT ohne Hilfe durchgeführt werden. Zum Anheben und Transportieren des Geräts ist spezielles Hebezeug erforderlich.

- Bohren Sie vier Löcher in die Oberfläche, auf der der Ofen montiert werden soll. Die Anordnung der Löcher sollte den Abmessungen in der nebenstehenden Abbildung entsprechen.

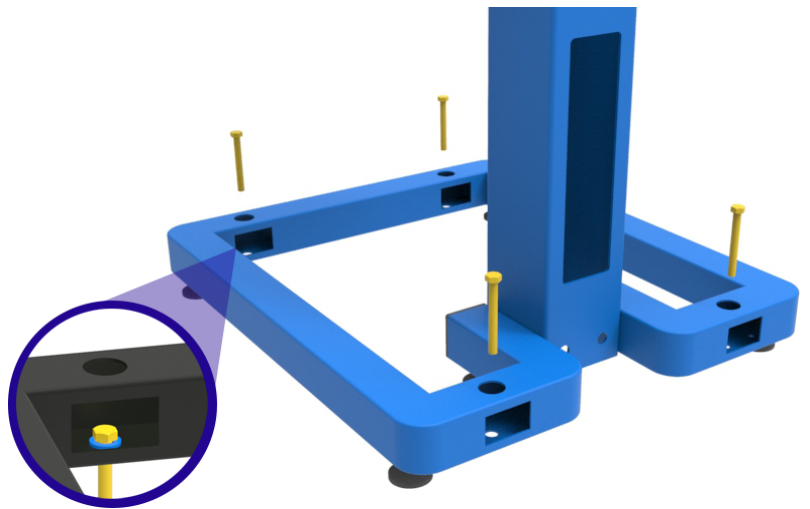


x	301 mm
y	525 mm

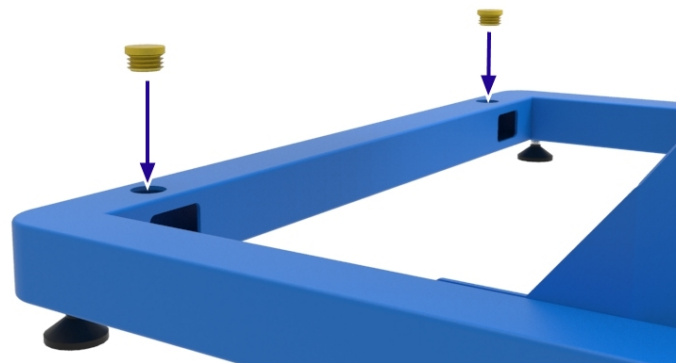
- Die Füße am Ständersockel lassen sich verstellen, um leichte Unebenheiten auszugleichen. Die Höhe kann angepasst werden, indem die Muttern, mit denen die Füße befestigt sind, gelöst, die Füße in die gewünschte Position gebracht und dann die Muttern wieder angezogen werden. Stellen Sie sicher, dass die Muttern fest angezogen sind, bevor Sie den Ofen samt Ständer aufrichten.



- Bringen Sie den Ofen und den Ständer mit Hilfe eines geeigneten Hebezeugs in die Vertikale und positionieren Sie sie so, dass die Bohrungen im Ständersockel mit den Bohrungen in der Oberfläche übereinstimmen.
- Führen Sie vier Sechskantschrauben durch die Bohrungen im Ständersockel. Es wird empfohlen, zwischen der unteren Bohrung im Sockel und dem Kopf der Befestigungsschraube eine Unterlegscheibe einzulegen.
- Ziehen Sie die Befestigungsschrauben fest, damit der Ofen und der Ständer sicher auf der Stellfläche befestigt sind und nicht umkippen können.



- Den vertikalen Ständern liegt ein Satz Gummistopfen bei, die in die Schraubenzugangslöcher im Ständersockel eingesetzt werden können.



7.14 Befestigen der Vertikalmontagehalterung an einer Oberfläche

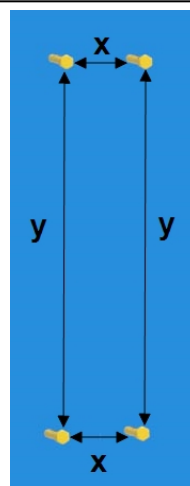


Hinweis: Der Kunde muss sicherstellen, dass die Fläche, auf der der Ständer befestigt werden soll, für das Gesamtgewicht von Ständer und Ofen geeignet ist. Der Kunde ist auch für die Bereitstellung geeigneter Sechskantschrauben und Unterlegscheiben zur Befestigung des Ständers auf der vorgesehenen Montagefläche verantwortlich.



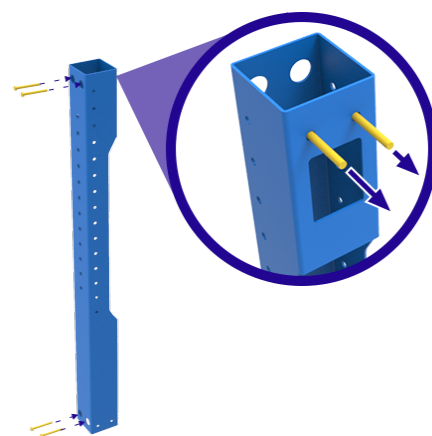
Hinweis: Die folgenden Schritte dürfen NICHT ohne Hilfe durchgeführt werden. Zum Anheben und Transportieren des Geräts ist spezielles Hebezeug erforderlich.

- Bohren Sie vier Löcher in die Oberfläche, auf der der Ofen montiert werden soll. Die Anordnung der Löcher sollte den Abmessungen in der nebenstehenden Abbildung entsprechen.



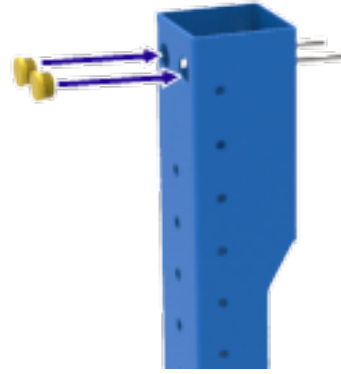
x	50 mm
y	1130 mm

- Führen Sie vier Sechskantschrauben durch die entsprechenden Bohrungen im Ständer.
- Verwenden Sie geeignetes Hebezeug (siehe Kapitel 7.1), um die Vertikalhalterung aufzurichten und in Position zu bringen, und ziehen Sie dann die Befestigungsmittel an der vertikalen Oberfläche fest.

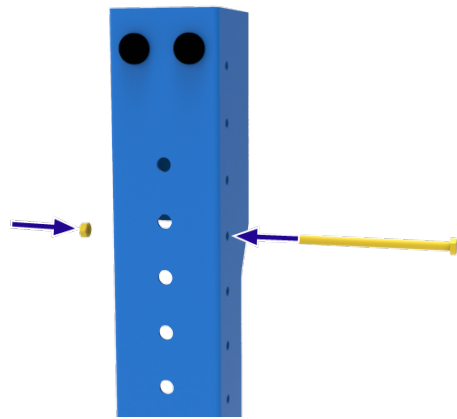


WARNUNG:
Vor dem Entfernen von Hebezeugen müssen Ofen und Ständer ordnungsgemäß gesichert sein!

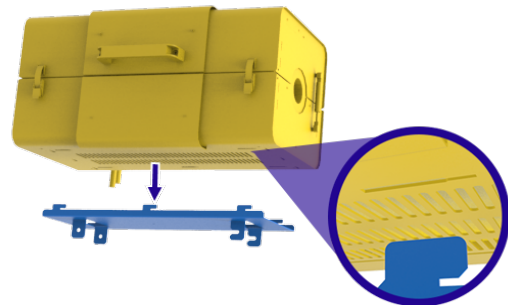
- Wenn die Vertikalhalterung sicher an der vertikalen Fläche befestigt ist, setzen Sie bei Bedarf die Gummistopfen in die Zugangsöffnungen über den Befestigungsschrauben ein.



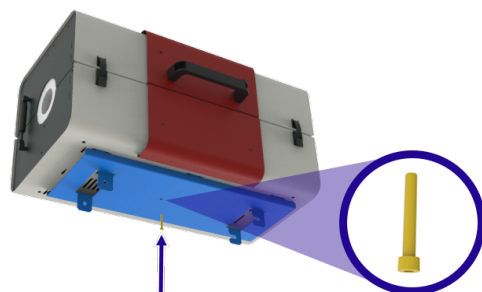
- Führen Sie eine lange Schraube seitlich durch die Vertikalhalterung und sichern Sie sie locker mit der beiliegenden Mutter.



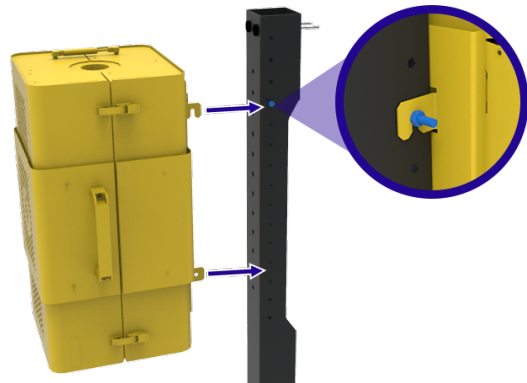
- Hängen Sie den Ofen in den Haken an der Montageplatte ein.



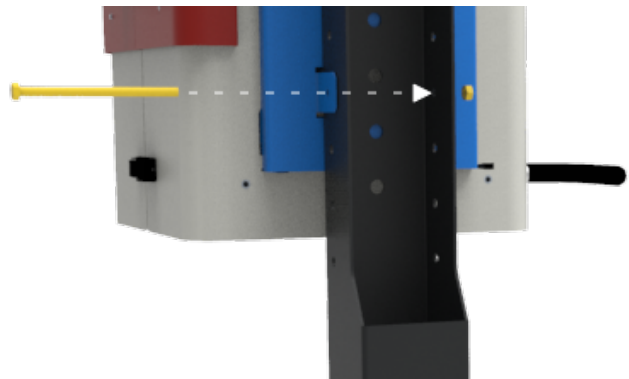
- Verbinden Sie den Ofen und die Platte mithilfe der beiliegenden Schraube.



- Heben Sie den Ofen mit einem geeigneten Hebezeug (siehe Kapitel 7.1) in die richtige Position und haken Sie die Montageplatte an der oberen Schraube ein.



- Führen Sie die zweite Schraube durch die Bohrungen an der Seite der Montageplatte und durch die Vertikalhalterung.
- Sichern Sie die Schraube mit der beiliegenden Mutter.



- Ziehen Sie nun auch die Mutter der oberen Schraube fest.



WARNUNG:
Vor dem Entfernen von Hebezeugen müssen Ofen und Ständer ordnungsgemäß gesichert sein!



7.15 Elektrische Anschlüsse



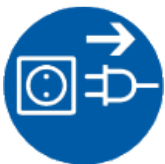
Bei Geräten, die ohne vormontierte Stecker geliefert werden, wird empfohlen, dass alle elektrischen Anschlüsse von einem qualifizierten Elektriker vorgenommen werden.

Das in diesem Handbuch beschriebene Gerät erfordert normalerweise eine Einphasen-Wechselstromversorgung. Die Wechselstromversorgung kann Phase gegen Neutralleiter asymmetrisch, Phase gegen Neutralleiter symmetrisch oder Phase gegen Phase geschaltet sein.

Überprüfen Sie vor dem Anschluss des Geräts das Typenschild. Die Versorgungsspannung sollte mit der Spannungsangabe auf dem Typenschild übereinstimmen und die Speiseleistung sollte für die angegebene Stromaufnahme ausreichen.

Die Spannungsversorgung muss mit Überstromschutzeinrichtungen abgesichert sein, deren Nennstrom mindestens dem vorgesehenen Betriebsstrom des Geräts entspricht. Dieses Handbuch enthält eine Tabelle mit den gängigsten Sicherungswerten.

- Bei werksseitig montiertem oder beiliegendem Netzkabel sind auch interne Sicherungen vorhanden. Der Anwender muss unbedingt die ordnungsgemäße Absicherung der Stromversorgung sicherstellen.
- Geräte mit werksseitig montiertem Netzkabel, jedoch ohne Stecker, werden entweder direkt mit einem Trennschalter verdrahtet oder mit einem Netzstecker entsprechend den örtlichen Vorschriften und der Versorgung des Kunden versehen.
- Geräte ohne werksseitig montiertes Netzkabel sind per Festverdrahtung an eine abgesicherte Netzversorgung mit Trennschalter anzuschließen. Ziehen Sie das Elektrikfach heraus, um das Netzkabel an die internen Anschlussklemmen/Sicherungshalter anzuschließen.



Wenn das Gerät an die Stromversorgung angeschlossen wird, sollte der Stecker oder der Trennschalter zugänglich, leicht zu entfernen/zu bedienen und in Reichweite des Bedieners sein.

Hinweis: Die Stromversorgung MUSS über eine Erdung verfügen.

7.151 Einphasenanschlüsse

Anschlussbezeichnung	Aderfarbe	Versorgungsart & Anschluss	
		<i>Phase – Neutralleiter</i>	<i>Symmetrisch oder Phase – Phase</i>
L1	braun	an Phase	an eine der Phasen (USA 200–240 V: L1 anschließen)
N/L2	blau	an den	an die andere Phase

		Neutralleiter	(USA 200–240 V: L1 anschließen)
Schutzerde	grün/gelb	an den Erdleiter (Masse)	an den Erdleiter (Masse)

7.16 Netzkabel

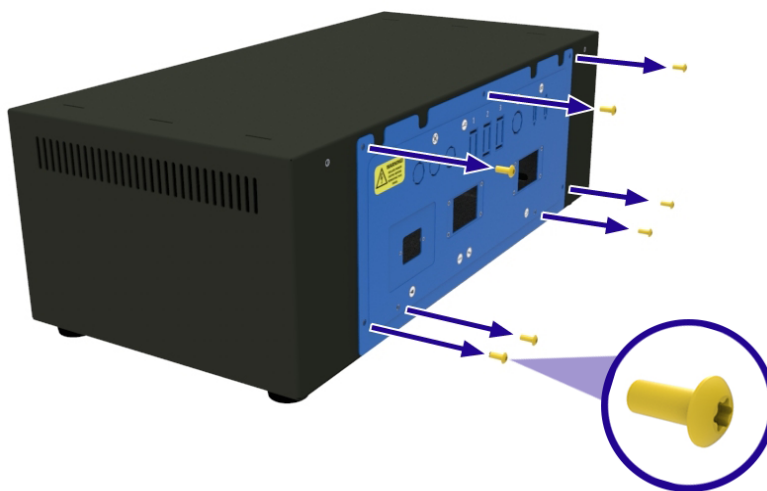
IEC	3-adrig, 1,5 mm ² ausgelegt für 16 A, 250 VAC
-----	--

7.17 Anschließen eines Netzkabels an die internen Klemmen

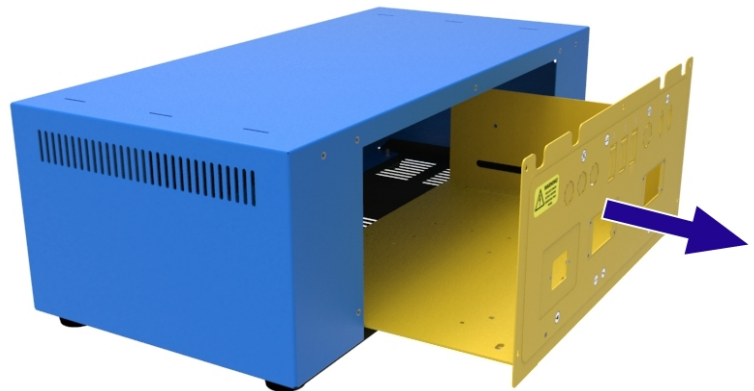


Bei Geräten mit einer Stromaufnahme von mehr als 16 A, die ohne vormontierte Stecker geliefert werden, sollten alle elektrischen Anschlüsse von einem qualifizierten Elektriker vorgenommen werden.

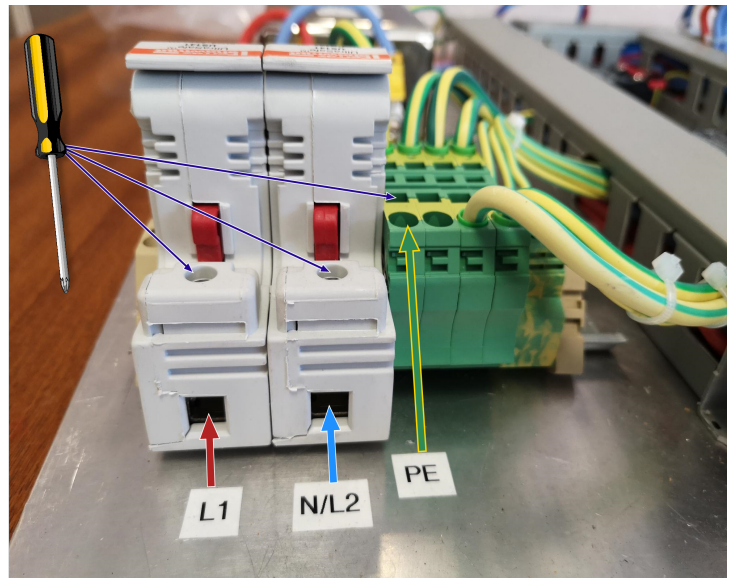
- Das Elektrikfach befindet sich auf der Rückseite der Bedieneinheit.
- Entfernen Sie alle Schrauben, mit denen die Abdeckung an der Bedieneinheit befestigt ist.



- Schieben Sie die Abdeckung vorsichtig aus der Bedieneinheit heraus und trennen Sie den Erdungsanschluss. Achten Sie darauf, dass Sie keine Kabel abtrennen oder beschädigen.



- Bringen Sie am Elektrikfach eine Verschraubung mit der passenden Größe für das benötigte Kabel an.
- Zum Anschließen der Phasenleiter und des Nullleiters (z. B. L1, N/L2) lösen Sie die Schraube an der Oberseite des Sicherungshalters und führen den Leiter vollständig in den Schlitz ein. Ziehen Sie die Schraube fest, um den Leiter zu fixieren.
- Zum Anschließen des Schutzleiters (PE) führen Sie einen passenden Schlitzschraubendreher in den Schlitz an der Oberseite der Klemme ein und schieben den Leiter vollständig in die runde Öffnung. Ziehen Sie den Schraubendreher heraus, um den Leiter zu fixieren.



Hinweis: Die Anzahl der Phasenklemmen hängt vom Gerät und der bestellten Stromversorgungskonfiguration ab.

8.0 Inbetriebnahme

Hinweis: Dieses Gerät darf erst dann verwendet werden, wenn es von einer sachkundigen Person gemäß den in diesem Handbuch enthaltenen Anweisungen und den örtlichen Vorschriften in Betrieb genommen wurde. Carbolite Gero bietet einen Installations- und Inbetriebnahmeservice an. Für Einzelheiten wenden Sie sich bitte an Carbolite Gero.

8.1 Vor der Inbetriebnahme

Wenn das Gerät kalt und von der Stromversorgung getrennt ist, sind folgende Punkte visuell zu überprüfen:		Geprüft durch:
Aufstellung/Befestigung	Sicherstellen, dass das Gerät auf einer sicheren, ebenen Fläche steht und sowohl im geöffneten als auch im geschlossenen Zustand nicht umkippen kann. Bei vertikaler Montage sicherstellen, dass der Ständer vor der Verwendung mit dem Boden oder der Arbeitsfläche verschraubt wird.	
Verpackung	Sicherstellen, dass das gesamte Verpackungsmaterial aus dem Inneren des Geräts und um das Gerät herum entfernt wurde.	
Allgemeinzustand	Sicherstellen, dass bei der Anlieferung und Aufstellung keine Schäden entstanden sind.	
Allgemeine Zugänglichkeit	Sicherstellen, dass sowohl im geöffneten als auch im geschlossenen Zustand genügend Freiraum um den oberen Teil und an allen Seiten des Geräts vorhanden ist. Die erforderlichen Abstandsmaße finden Sie im Kapitel „Installation“ dieses Handbuchs.	
Belüftung	Sicherstellen, dass das Gerät in einem gut belüfteten Bereich installiert wurde.	
Absaugung	Wenn eine Raumabsaugung in Betrieb ist (nicht von Carbolite Gero geliefert), sicherstellen, dass ein ausreichender Abstand zwischen der Abzugshaube und dem Gerät vorhanden ist. Die erforderlichen Abstandsmaße finden Sie im Kapitel „Installation“ dieses Handbuchs.	
Wärmedämmung	Auf Anzeichen von Beschädigung, Alterung, übermäßiger Rissbildung oder fehlendem Isoliermaterial prüfen. (Siehe hierzu auch	

	Kapitel 10.4.)	
Schutzeinrichtungen und Verkleidungen	Sicherstellen, dass alle Abdeckungen, Schutzeinrichtungen (falls bestellt) und Zugangsklappen fest angebracht sind.	
Türfunktion	Sicherstellen, dass sich die Tür/das Oberteil des Ofens während des Transports nicht verzogen oder verschoben hat. Sicherstellen, dass sich der Ofen leicht öffnen lässt und dass alle Scharniere, Pneumatikfedern und Verriegelungen wie vorgesehen funktionieren. Der Ofen darf nicht sofort zuklappen, wenn der Bediener die Griffe loslässt.	
Stromversorgung	Sicherstellen, dass die auf dem Typenschild des Geräts angegebene Spannung mit der Versorgungsspannung des Aufstellungsortes übereinstimmt. Bei mitgeliefertem Netzkabel sicherstellen, dass es fest mit dem Gerät verbunden bzw. eingesteckt ist. Wenn das Gerät für eine Stromaufnahme von mehr als 16 A ausgelegt ist und ein separates Netzkabel benötigt wird, das direkt mit dem Gerät verdrahtet werden muss, ist die richtige Auslegung des Kabels und dessen Anschluss durch einen qualifizierten Elektriker sicherzustellen.	
Erdung	Sicherstellen, dass eine Erdverbindung hergestellt wurde. Alle abnehmbaren Verkleidungen und Abdeckungen müssen geerdet sein.	
Gasanschlüsse/Gassystem (sofern vorhanden)	Wenn das Gerät mit einer Zusatzausrüstung für die Arbeit mit Gasen bestellt wurde, z. B. einem Schutzgas-Paket, einem Gassicherheitssystem usw., muss sichergestellt werden, dass alle Anschlüsse wie in dieser Anleitung beschrieben vorgenommen wurden.	
Typenschild/Warnhinweise	Sicherstellen, dass alle Schilder und Aufkleber angebracht und die Informationen gut leserlich sind. (Siehe Kapitel 3.2.)	

8.2 Inbetriebnahme – Erste Funktionsprüfungen



Hinweis: Den Ofen nicht ohne installiertes Arbeitsrohr betreiben! Bei Betrieb ohne Arbeitsrohr ist der Bediener spannungsführenden elektrischen Bauteilen (Heizelementen) ausgesetzt, wodurch die Gefahr eines Stromschlags besteht.

Wenn das Gerät an das Stromnetz angeschlossen ist, sind folgende Punkte zu überprüfen:		Geprüft durch:
Geräteschalter	Sicherstellen, dass die Temperaturregler aufleuchten, wenn der Schalter auf ON steht.	
Haupttemperaturregler	Die korrekte Funktion des Temperaturreglers überprüfen: Hierzu einen Sollwert einstellen oder ein Programm starten, wie in der Anleitung des Reglers beschrieben. Das Gerät sollte beginnen, sich auf die eingestellte/programmierte Temperatur zu erwärmen. Der Ofen wird mit allen Regler-Sollwerten auf 0 °C ausgeliefert, um sicherzustellen, dass das Gerät bei der Erstinbetriebnahme nicht ungewollt zu heizen beginnt.	
Sicherheitsschalter	Während des Aufheizens, wenn die Temperatur unter 200 °C liegt, den Ofen öffnen und prüfen, ob die Stromzufuhr zu den Heizelementen unterbrochen wird. Die Heizkontrollleuchten an der Rückseite der Bedieneinheit müssen aufhören zu leuchten. Wenn der Sicherheitsschalter ordnungsgemäß funktioniert, sollte das Gerät nicht mehr heizen. <div style="border: 1px solid black; padding: 5px;">Hinweis: Den Ofen bei hohen Temperaturen NICHT öffnen! Andernfalls kann das Arbeitsrohr zerbrechen.</div>	
Übertemperaturregler (falls vorhanden)	Den Übertemperatur-Sollwert niedriger einstellen als die am Haupttemperaturregler angezeigte Temperatur. Die Übertemperaturregelung sollte in einen Alarmzustand übergehen und das Gerät sollte aufhören zu heizen.	
Gasanschlüsse/Gassystem (sofern vorhanden)	<div style="border: 1px solid black; padding: 5px;">Hinweis: Einzelheiten sind im separaten Handbuch zum Schutzgas-Paket/Labor-Gassicherheitssystem zu finden.</div> <ul style="list-style-type: none"> • Sicherstellen, dass der Versorgungsdruck 	

	<p>auf maximal 0,05 bar (50 mbar) geregelt ist.</p> <ul style="list-style-type: none"> • Wenn ein Überdruckventil eingebaut ist, ist sicherzustellen, dass es sowohl vom Bediener als auch von empfindlichen Geräten abgewandt angeordnet ist. • Sicherstellen, dass alle Anschlüsse an die Gasversorgung sicher sind und dass das Gas korrekt durch das System strömt (Durchflussmesser registrieren beispielsweise eventuell geöffnete Magnetventile). 	
Arbeitsrohr	<ul style="list-style-type: none"> • Vor dem Betrieb prüfen, ob das Arbeitsrohr montiert ist. • Sicherstellen, dass das Arbeitsrohr während des Erhitzens ausreichend Raum für die Ausdehnung/Kontraktion hat. Das Arbeitsrohr muss locker im Ofen sitzen. 	
Arbeitsrohr-Paket (optional)	<ul style="list-style-type: none"> • Vor dem Betrieb prüfen, ob das Arbeitsrohr montiert ist. • Sicherstellen, dass das Arbeitsrohr während des Erhitzens ausreichend Raum für die Ausdehnung/Kontraktion hat. Das Arbeitsrohr muss locker im Ofen sitzen. • Sicherstellen, dass die Isolierstopfen/Hitze-schilde angebracht sind. • Falls Enddichtungen erforderlich sind, muss deren ordnungsgemäßer Sitz überprüft werden. • Sicherstellen, dass die Arbeitsrohrträger richtig montiert sind. 	

9.0 Temperaturregler

Wenn dieses Gerät mit einem Temperaturregler ausgestattet ist, wird eine separate Anleitung mitgeliefert.

10.0 Betrieb

10.1 Ein- und Ausschalten des Geräts



Hinweis: Der Kunde ist für die Durchführung seiner eigenen Risikobewertung vor dem Betrieb dieses Geräts verantwortlich.



Hinweis: Sicherstellen, dass alle Prüfungen vor der Inbetriebnahme und während der Inbetriebnahme durchgeführt wurden, bevor der normale Betrieb dieses Geräts fortgesetzt wird. Eine Liste der empfohlenen Prüfungen ist in Kapitel 8.0 zu finden.



Hinweis: Sicherstellen, dass der Bediener beim Betrieb dieses Geräts stets die entsprechende PSA trägt. Bitte konsultieren Sie hierzu Ihren Sicherheitsbeauftragten sowie Kapitel 2.0.

1. Nach der Installation aller erforderlichen Geräte und Zubehörteile schließen Sie das Gerät an die Stromversorgung an.
2. Betätigen Sie den Geräteschalter, um die Temperaturregler einzuschalten. Die Regler leuchten auf und führen einen kurzen Selbsttest durch.
3. Stellen Sie die Temperaturregler nach Bedarf ein. Einzelheiten zur Bedienung der Regler entnehmen Sie bitte der separaten Anleitung für den Temperaturregler.
4. Wenn das Gerät mit einem Übertemperaturschutz ausgestattet ist, stellen Sie den erforderlichen Übertemperatur-Sollwert gemäß den Anweisungen in der separaten Bedienungsanleitung des Reglers ein.
5. Wenn am Hauptregler ein Sollwert eingestellt wurde, entweder manuell oder über ein Programm, beginnt das Gerät mit dem Aufheizen.
6. Die Heiz-Kontrollleuchten an der Rückseite der Bedieneinheit leuchten auf, wenn das Gerät heizt.
7. Fahren Sie mit dem Heizvorgang fort.
8. Wenn das Gerät mit einem Übertemperaturschutz ausgestattet ist und der Übertemperaturalarm ausgelöst wird, befolgen Sie die Anweisungen in der separaten Bedienungsanleitung des Reglers, um das Gerät zurückzusetzen und mit dem Heizvorgang fortzufahren.
9. Um die Stromzufuhr zu den Heizelementen abzuschalten, reduzieren Sie den Sollwert am Haupttemperaturregler auf 0 °C.
10. Wenn Sie den Geräteschalter ausschalten, wird die Stromzufuhr zu den Heizelementen und dem/den Temperaturregler(n) unterbrochen.

Hinweis: Wenn das Gerät über längere Zeit ausgeschaltet und unbeaufsichtigt bleiben soll, muss es von der Stromversorgung getrennt werden.

10.2 Sicherer Betrieb



Dieses Gerät kann kontinuierlich bis zu **100 °C unter** der maximalen Betriebstemperatur betrieben werden. Der ständige Einsatz bei hohen Temperaturen kann jedoch die Alterung verschiedener Komponenten beschleunigen, die dann ausgetauscht werden müssen. Bitte wenden Sie sich an Carbolite Gero, um das entsprechende Wartungshandbuch für Ihr Gerät anzufordern.



Hinweis: Das Gerät darf NICHT unbeaufsichtigt betrieben werden, es sei denn, es ist mit einem Überhitzungsschutz ausgestattet.



Einzelheiten zur Sicherstellung der Bediener-sicherheit finden Sie im Kapitel „Sicherheit“ dieses Handbuchs.

Explosionsgefährliche Stoffe:



- Der Ofen darf nicht zum Erwärmen von Materialien verwendet werden, die explodieren oder Gase freisetzen können, die explosionsfähige Gemische bilden können. Wenn die sichere Erwärmung eines Materials temperaturabhängig ist, erwärmen Sie diese Materialien nur dann, wenn der Ofen mit dem optionalen Übertemperaturschutz ausgestattet ist.
- Stellen Sie sicher, dass der Übertemperaturschutz kalibriert und auf eine für das zu erhitzende Material angemessene Übertemperatursicherheitsgrenze eingestellt ist, um Gefahren zu vermeiden. Im Zweifelsfall sollten Sie sich vor dem weiteren Vorgehen von einem Fachmann beraten lassen.
- Der Kunde ist für die Durchführung eigener Risikobewertungen bei der Erwärmung von Materialien verantwortlich.

Nicht ohne Arbeitsrohr/Behälter betreiben:



- Der Ofen darf nicht ohne das richtig dimensionierte Arbeitsrohr und die entsprechenden Arbeitsrohradapter betrieben werden.
- Wenn das Gerät ohne Arbeitsrohr betrieben wird, besteht die Gefahr, dass der Bediener stromführende Heizelementspulen berührt, was zu schweren Verletzungen oder zum Tod führen kann.

Ofen vor dem Be- und Entladen ausschalten:



- Beim Be- und Entladen des Ofens müssen die Heizelemente über den Geräteschalter ausgeschaltet werden.
- Das Arbeitsrohr kann bei hohen Temperaturen elektrisch leitfähig werden. Wenn ein Heizelement versagt und das Arbeitsrohr berührt, steht das Arbeitsrohr unter Strom und es besteht die Gefahr schwerer oder gar lebensgefährlicher Verletzungen.

10.3 Empfehlungen für die Verwendung von Arbeitsrohren

10.31 Einlegen von Werkstücken und Proben

- Beim Einlegen kalter Werkstücke in ein heißes Arbeitsrohr ist große Vorsicht geboten, da der Temperaturunterschied thermische Spannungen verursachen kann, die zum Zerschlagen des Arbeitsrohrs führen können. Um dies zu vermeiden, wird empfohlen, die kalten Werkstücke vor dem Einlegen in das Arbeitsrohr auf Umgebungstemperatur zu bringen.
- Große Werkstücke sollten langsam erwärmt werden, damit keine großen Temperaturunterschiede entstehen.
- Sorgen Sie für einen minimalen Oberflächenkontakt zwischen Werkstück und Arbeitsrohr, um die Wärmeleitung zwischen den beiden zu verringern; Tiegel oder Schiffchen sollten eine geringe thermisch wirksame Masse haben.

10.32 Betrieb mit hohen Temperaturen

- Während der Erwärmung vergrößert sich das Arbeitsrohr sowohl in der Länge als auch im Durchmesser, ein Prozess, der als Wärmeausdehnung bekannt ist. Der Wärmeausdehnungskoeffizient hängt von den Eigenschaften des Arbeitsrohrmaterials und den Temperaturen ab, denen es ausgesetzt ist.
- Ungestützte Abschnitte des Arbeitsrohrs können im heißen Zustand durchhängen, was das Material belasten und die Bruchgefahr erhöhen kann.
- Wird der Ofen bei hohen Temperaturen betrieben, empfiehlt es sich, das Arbeitsrohr nach jedem Durchlauf um 180° zu drehen, um die Belastung gleichmäßig auf beide Seiten des Arbeitsrohrs zu verteilen.

10.33 Aufheizraten

Hinweis: Die Aufheiz- oder Abkühlrate darf nicht zu hoch sein, da die Rohre empfindlich auf plötzliche Temperaturwechsel reagieren und zerspringen können. Bei Arbeitsrohren, die über den beheizten Abschnitt des Ofens hinausragen, ist dieses Risiko noch größer.

- Die maximale Aufheiz- oder Abkühlrate lässt sich nach der folgenden Faustregel ermitteln: $400/d$ (Innendurchmesser in mm) \approx °C/min. Bei Arbeitsrohren mit einem Innendurchmesser von 75 mm ergibt sich so eine Rate von 5 °C pro Minute.
- Der Regler kann so eingestellt werden, dass er sowohl die Aufheiz- als auch die Abkühlrate begrenzt.

10.4 Risse in der Isolierung

Das Isoliermaterial in diesem Ofen ist anfällig für Oberflächenrisse, die durch Temperaturschwankungen verursacht werden. Dies ist ein normales Phänomen, das bei normalem Betrieb die Gesamtlebensdauer des Ofens nicht beeinträchtigt.

10.5 Druck



Die Arbeitsrohre sind nicht für einen hohen Innendruck ausgelegt. Bei Verwendung von Gasdichtungen oder vergleichbaren Einbauten sollte der Gasdruck auf **maximal 0,07 bar (70 mbar)** begrenzt werden. Ein Druck von etwa der Hälfte davon sollte in der Regel ausreichen, um die gewünschte Durchflussrate zu erreichen. Der Anwender muss sicherstellen, dass der Gasauslass aus dem Arbeitsrohr nicht blockiert ist, um Überdruck zu vermeiden.

- Es sollte immer eine entsprechend geregelte Gaszufuhr verwendet werden.
- Es wird empfohlen, ein Druckentlastungssystem zu verwenden, um einen Überdruck im Arbeitsrohr zu vermeiden.

Hinweis: Ein Gerät sollte nicht aufgeheizt werden, wenn die eingebauten Armaturen geschlossen sind, um ein abgedichtetes Volumen zu erzeugen. Ein abgedichtetes Arbeitsrohr sollte nicht aus dem kalten Zustand heraus erwärmt werden, da Luft einschüsse oder sich ausdehnendes Gas bei der Erwärmung einen Druckanstieg bewirken.



Hinweis: Um den Anstieg des Staudrucks zu minimieren, sollte beim Anschluss an den Abgasauslass des Geräts immer der Rohrdurchmesser der Entlüftungsleitungen vergrößert werden. So sollten z. B. 6-mm-Auslassanschlüsse bei Raumleitungen mit einer Länge von 5 bis 10 Metern auf einen Durchmesser von 10 mm oder mehr vergrößert werden.



Hinweis: Gasleitungen immer sauber halten. Entlüftungsleitungen, die an den Abgasauslass angeschlossen sind, sind regelmäßig zu überprüfen, da Ablagerungen den Staudruck im Gefäß/Arbeitsrohr erhöhen können.

11.0 Wartung

11.1 Grundsätzliches zur Instandhaltung






Eine vorbeugende Instandhaltung ist einer schadensabhängigen Instandhaltung vorzuziehen. Art und Häufigkeit der Instandhaltungsarbeiten hängen von der Verwendung des Geräts ab. Empfohlen werden folgende Maßnahmen.


11.2 Wartungsplan

 KUNDE
 FACHPERSONAL



GEFAHR! STROMSCHLAG. Lebensgefahr. Diese Wartungsmaßnahmen dürfen nur von Elektrofachpersonal durchgeführt werden.

Wartungs- maßnahme	Vorgehensweise	Häufigkeit				
		Täglich	Wöchentlich	Monatlich	Halb- jährlich	Jährlich
Sicherheit						
Übertemperaturschutzschaltung (falls vorhanden)	Einen Übertemperatur-Sollwert einstellen, der niedriger ist als die angezeigte Temperatur, und prüfen, ob ein Übertemperaturalarm vorliegt, wie in diesem Handbuch beschrieben.					
Übertemperaturschutzschaltung (falls vorhanden)	Elektrische Messung 					
Funktion des Sicherheitsschalters (nur Klapp-Rohröfen)	Eine Temperatur über der Umgebungstemperatur einstellen (nicht höher als 200 °C) und den Ofen öffnen, um zu sehen, ob die Heiz-Kontrollleuchte erlischt.					
Funktion des Sicherheitsschalters (nur Klapp-Rohröfen)	Elektrische Messung 					
Elektrische Sicherheit (außen)	Sichtprüfung externer Kabel und Stecker					
Elektrische Sicherheit (innen)	Vor der Reinigung des Bereichs der Stromversorgungsplatte sind alle Anschlüsse auf festen Sitz und auf sichtbare Hitzeschäden zu überprüfen.					

Elektrische Sicherheit (Erdung)	Mit Hilfe eines Megaohmmeters (Isolationswiderstandsprüfer) die Erdverbindung zwischen dem Kabeleinführungspunkt und dem Haupterdungspunkt, dann zwischen dem Haupterdungspunkt und der Stromversorgungsplatte, den Schraubenköpfen der Bedieneinheit, der Ober- und Unterseite des Ofengehäuses und dem vertikalen Ständer (falls verwendet) überprüfen.						6
Funktion							
Temperaturkalibrierung	Prüfung mit zertifizierten Geräten, Prüfhäufigkeit gemäß erforderlicher Norm						6
Funktionsprüfung	Funktionsfähigkeit aller Funktionen überprüfen.						
Funktionsprüfung	Gründliche Inspektion und Bericht einschließlich Prüfung aller Funktionen						6
Lage des Arbeitsrohrs	Sichtprüfung des Rohrs auf mittige Lage in der beheizten Zone (horizontal/vertikal)						
Endstopfen/Hitzeschilder	Sichtprüfung auf Schäden oder Verschleiß sowie korrekte Positionierung						
Dichtungen (falls vorhanden)	Prüfung aller Dichtungen, O-Ringe und Schellen						
Pneumatikfedern	Sicherstellen, dass der obere Teil des Ofens beim Öffnen des Ofens vollständig von den Pneumatikfedern abgestützt wird.						6
Betriebsverhalten							
Heizelementkreis	Elektrische Messung 						6
Leistungsaufnahme	Messung der Stromaufnahme an jeder Phase/jedem Stromkreis						6
Kühlgebläse (falls vorhanden)	Funktionsfähigkeit der Kühlgebläse überprüfen.						

11.3 Reinigung



Hinweis: Vor Wartungsarbeiten muss das Gerät von der Stromversorgung getrennt werden.

- Bei ausgeschaltetem, kaltem und vom Stromnetz getrenntem Gerät die Oberflächen mit einem feuchten, fast trocken ausgewringenen Tuch abwischen.
- **KEINE** Lösungsmittel verwenden.
- Bei Bedarf das Innere des Geräts mit einem Staubsauger absaugen, um Staub und kleinere Verunreinigungen zu entfernen, und das entfernte Material gemäß den örtlichen Vorschriften in einer zugelassenen Entsorgungseinrichtung entsorgen.



Hinweis: Es muss sichergestellt werden, dass keine Feuchtigkeit in den Ofen eindringt oder mit elektrischen Bauteilen in Berührung kommt.

11.4 Sicherheitsschalter

Bei ordnungsgemäßer Funktion trennt der Sicherheitsschalter beim Öffnen der Tür des Geräts alle stromführenden Leiter (stromführende und neutrale Verbindungen) innerhalb der Heizelementkreise. Um dies zu gewährleisten, sollte der Sicherheitsschalter regelmäßig überprüft werden.

Der Sicherheitsschalter sollte unter normalen Arbeitsbedingungen nicht ausfallen, jedoch können grobe Handhabung, Exposition gegenüber korrosiven Materialien/Umgebungen oder außergewöhnlich häufiger Gebrauch das Sicherheitssystem beeinträchtigen.

Wöchentliche Prüfung:

Die folgende Prüfung kann von einem normalen Bediener durchgeführt werden:

- Am Temperaturregler eine sichere Temperatur über der Umgebungstemperatur einstellen. Die Heiz-Kontrollleuchten sollten aufleuchten.
- Die Tür öffnen und die Heiz-Kontrollleuchten kontrollieren. Sie sollten nicht mehr leuchten.

Wenn die Heiz-Kontrollleuchten bei geöffneter Tür weiter leuchten, den Betrieb beenden und den Carbolite Gero Service verständigen.

Jährliche Prüfung:

Die folgenden Prüfungen sollten von einem qualifizierten Elektriker durchgeführt werden, wie im Kapitel „Wartungsplan“ im vorliegenden Handbuch beschrieben:

- Die Heizelement-Zugangsabdeckung abnehmen und die Spannung an den Heizelementklemmen messen. Die Messung darf nicht am Heizelement selbst vorgenommen werden, da die Oberflächenoxidation zu einem unzuverlässigen Kontakt führt.
- Sicherstellen, dass die Stromzufuhr zu den Heizelementen abgeschaltet ist, wenn die Tür geöffnet wird.

Wenn bei diesen Prüfungen festgestellt wird, dass die Heizelemente nicht vollständig von der Stromversorgung getrennt sind, muss das Gerät außer Betrieb genommen und der Carbolite Gero Service verständigt werden.

11.5 Kalibrierung

Nach längerer Verwendung kann eine Nachkalibrierung des Reglers und/oder des Thermoelements erforderlich sein. Dies ist für Prozesse wichtig, die genaue Temperaturmessungen erfordern, oder für solche, bei denen das Gerät nahe der maximalen Betriebstemperatur betrieben wird. Von Zeit zu Zeit sollten Sie daher mithilfe eines unabhängigen Thermoelements und einer Temperaturanzeige kurz prüfen, ob eine vollständige Kalibrierung erforderlich ist. Diese Artikel sind über Carbolite Gero erhältlich.

Je nachdem, welcher Reglertyp installiert ist, kann die Bedienungsanleitung des Reglers auch Kalibrieranweisungen enthalten.

11.6 Kundendienst

Carbolite Gero Service verfügt über ein Team von Servicetechnikern, die die Reparatur, Kalibrierung und vorbeugende Wartung von Öfen und Wärmeschränken sowohl im Carbolite Gero-Werk als auch weltweit bei Kunden vor Ort durchführen. Oft genügt ein Telefonanruf oder eine E-Mail, um den Fehler zu lokalisieren und die erforderlichen Ersatzteile zu liefern.

Geben Sie bei jeder Korrespondenz bitte die Seriennummer und den Modelltyp an, die auf dem Typenschild des Geräts angegeben sind. Sie finden die Seriennummer und den Modelltyp auch auf der Umschlagrückseite des Handbuchs, wenn dieses zusammen mit dem Gerät geliefert wurde.

Die Kontaktinformationen von Carbolite Gero Service und Carbolite Gero finden Sie ebenfalls auf der Umschlagrückseite dieses Handbuchs.

11.7 Empfohlene Ersatzteile und Ersatzteilpaket

Carbolite Gero kann sowohl einzelne Ersatzteile liefern als auch ein Ersatzteilpaket, das die am häufigsten benötigten Ersatzteile enthält. Wenn Sie ein Ersatzteilpaket schon im Voraus bestellen, können Sie dadurch bei einem Ausfall wertvolle Zeit sparen.

Bei Fragen zu unseren empfohlenen Ersatzteilen wenden Sie sich bitte an den Carbolite Gero Vertrieb.

11.8 Wartungshandbuch

Anweisungen zu Reparatur und Austausch häufig betroffener Komponenten finden Sie im separaten „Wartungshandbuch“ für dieses Gerät. Wenden Sie sich an Carbolite Gero, um ein Exemplar zu erhalten.

12.0 Fehleranalyse

Hinweis: Die Heiz-Kontrollleuchten befinden sich an der Rückseite der Bedieneinheit.

A. Der Ofen wird nicht warm.					
1.	Die Heiz-Kontrollleuchten sind AN.	▶	Das Heizelement ist ausgefallen.	▶	Überprüfen Sie auch, ob das Halbleiterrelais ordnungsgemäß funktioniert.
2.	Die Heiz-Kontrollleuchten sind AUS.	▶	Der Regler zeigt eine sehr hohe Temperatur oder einen Fehlercode wie z. B. „S.br“ (Sensorbreak [Fühlerdefekt]) an.	▶	Das Thermoelement ist defekt oder hat einen Verdrahtungsfehler.
		▶	Der Regler zeigt eine niedrige Temperatur an.	▶	Die Türschalter (falls vorhanden) sind möglicherweise defekt oder müssen neu eingestellt werden.
				▶	Das Schaltschütz/Relais (falls vorhanden) ist möglicherweise defekt.
				▶	Das Halbleiterrelais schaltet nicht. Mögliche Ursachen sind ein interner Fehler, ein Fehler in der Logikverdrahtung mit dem Regler oder ein defekter Regler.
		▶	Die Leuchtanzeigen am Regler leuchten nicht.	▶	Überprüfen Sie die Netzsicherungen und alle Sicherungen im Schaltkasten des Ofens.
				▶	Der Regler ist möglicherweise defekt oder wird aufgrund eines fehlerhaften Schalters oder eines Verdrahtungsfehlers nicht mit Strom versorgt.

B. Geräteüberhitzung					
1.	Das Gerät heizt sich nur auf, wenn der Geräteschalter eingeschaltet ist.	▶	Der Regler zeigt eine sehr hohe Temperatur an.	▶	Der Regler ist defekt.
		▶	Der Regler zeigt eine niedrige Temperatur an.	▶	Das Thermoelement ist möglicherweise defekt oder aus der Heizkammer entfernt worden.
				▶	Das Thermoelement ist möglicherweise falsch angeschlossen (Verpolungsfehler).
				▶	Der Regler ist möglicherweise defekt.
2.	Das Gerät heizt sich auf, wenn der Geräteschalter ausgeschaltet ist.	▶	Das Halbleiterrelais schaltet nicht mehr ab.	▶	Prüfen Sie, ob ein versehentlicher Verdrahtungsfehler vorliegt, der zu einer Überlastung des Halbleiterrelais geführt hat.

13.0 Außerbetriebnahme, Lagerung und Entsorgung

13.1 Außerbetriebnahme

1. Reduzieren Sie den Sollwert an allen Temperaturreglern auf 0 °C, damit bei der Wiedereinbetriebnahme des Geräts nicht versehentlich der Heizbetrieb beginnt.
2. Trennen Sie das Gerät von der Spannungsversorgung.
3. Lassen Sie das Gerät auf Raumtemperatur abkühlen.
4. Trennen Sie das Gerät von der Spannungsversorgung.
5. Trennen Sie alle zusätzlichen Geräte und externen Anschlüsse, z. B. Gaszuleitungen.
6. Nehmen Sie das Arbeitsrohr/Gefäß heraus und lagern Sie es.

13.2 Lagerung (langfristig)

Lagern Sie das Gerät an einem kühlen und trockenen Ort.



Hinweis: Wenn der Ofen während der Lagerung einer feuchten Umgebung ausgesetzt war, muss er vor der Wiedereinbetriebnahme vollständig ausgetrocknet sein. Alle internen Stromkreise sollten auf Anzeichen von Feuchtigkeit überprüft werden. Bei sichtbaren Anzeichen von Feuchtigkeit sollte das Gerät von der Stromversorgung getrennt und mindestens 24 Stunden lang bei Umgebungstemperatur getrocknet werden. Weitere Informationen erhalten Sie vom Carbolite Gero Service.

13.3 Entsorgung




Hinweis: Dieses Gerät darf nur gemäß den örtlichen Vorschriften und Bestimmungen für elektrische Geräte entsorgt werden.

Innerhalb der Europäischen Gemeinschaft ist die Entsorgung von elektrisch betriebenen Geräten durch Vorschriften geregelt, die auf der EU-Richtlinie 2012/19/EU über Elektro- und Elektronik-Altgeräte (WEEE) basieren. Weltweit können unterschiedliche Entsorgungsvorschriften gelten.

Im Zweifelsfall wenden Sie sich bitte an Carbolite Gero, um Hinweise zur Entsorgung zu erhalten.

14.0 Konformitätserklärung

UK CA	Konformitätserklärung In Übereinstimmung mit BS EN ISO/IEC 17050-1:2010 Zertifikat-Nr.: 001	CE
Name und Anschrift des Herstellers und Zertifikatsausstellers:	CARBOLITE GERO Ltd, Parsons Lane, Hope, Hope Valley, S33 6RB, England, UK. Tel.: +44(0)1433 620011 info@carbolite-gero.de www.carbolite-gero.de	
Produktreihe:	TS1/TS3 - Klapp-Rohröfen	
Modelle:	12/60/150, 12/60/300, 12/60/450, 12/60/600, 12/125/400, 12/125/600, 12/125/800, 12/125/1000, 12/125/1200, 12/200/600, 12/200/1200	
Carbolite Gero Ltd. erklärt hiermit, dass die oben genannten Geräte den wesentlichen Sicherheitsanforderungen der folgenden Richtlinien entsprechen:		
Niederspannungsrichtlinie:		
2014/35/EU in Übereinstimmung mit:		
BS EN 61010-1:2010, BS EN 61010-1:2010 + A1:2019, BS EN 61010-1:2010 + A1:2019/AC:2019	Sicherheitsbestimmungen für elektrische Mess-, Steuer-, Regel- und Laborgeräte. Allgemeine Anforderungen.	
BS EN 61010-2-010:2020	Sicherheitsbestimmungen für elektrische Mess-, Steuer-, Regel- und Laborgeräte. Besondere Anforderungen für Steuer- und Regelgeräte	
EMV-Richtlinie:		
2014/30/EU in Übereinstimmung mit:		
BS EN 61326-1:2021	Elektrische Mess-, Steuer-, Regel- und Laborgeräte. EMV-Anforderungen. Allgemeine Anforderungen.	
RoHS-Richtlinie:		
2011/65/EU einschließlich Delegierte Richtlinie (EU) 2015/863 der Kommission zur Beschränkung der Verwendung bestimmter gefährlicher Stoffe in elektrischen und elektronischen Geräten in Übereinstimmung mit:		
BS EN IEC 63000:2018	Technische Dokumentation zur Beurteilung von Elektro- und Elektronikgeräten hinsichtlich der Beschränkung gefährlicher Stoffe.	
Unterzeichnet im Namen von Carbolite Gero Ltd:		Richard Bilson Director of Operations
Datum:	27/02/2023	

Typenschild

Die im vorliegenden Handbuch behandelten Geräte stellen nur einen kleinen Ausschnitt des umfangreichen Sortiments an Wärmeschränken sowie Kammer- und Rohröfen dar, die von Carbolite Gero für Labor- und Industrieanwendungen hergestellt werden. Für weitere Einzelheiten zu unseren Standard- oder kundenspezifischen Produkten setzen Sie sich bitte mit uns unter der unten angegebenen Adresse in Verbindung, oder wenden Sie sich an Ihren nächstgelegenen Händler.

Bezüglich vorbeugender Instandhaltung, Reparatur und Kalibrierung aller Ofen- und Wärmeschrankprodukte wenden Sie sich bitte an:

Carbolite Gero Service

Telefon: +49 (0) 7234 9522-71

Fax: +49 (0) 7234 9522-66

E-Mail: ServiceDE@carbolite-gero.de

Carbolite Gero Ltd,

Hesselbachstraße 15, 75242
Neuhausen, Deutschland.

Telefon: +49 (0) 7234 9522-0

Fax: +49 (0) 7234 9522-66

E-Mail: info@carbolite-gero.de

www.carbolite-gero.de

CARBOLITE
GERO 30-3000°C