

Instructions d'installation, d'utilisation et de maintenance

Four à calcination 1 100°C - Modèle AAF : 7 litres

Sans régulateur

AAF 11/7 + Sans régulateur

Sommaire

Ce manuel indique comment utiliser le produit Carbolite Gero indiqué sur la couverture. Lisez-le attentivement avant de déballer et d'utiliser le produit. Les détails et le numéro de série du modèle sont indiqués au dos de ce manuel. N'utilisez pas ce produit pour un usage autre que celui prévu.

1.0	Symboles et avertissements	4
1.1	Interrupteurs et témoins	4
1.2	Avertissements généraux	4
1.3	Prérequis pour l'utilisation	5
2.0	Installation	6
2.1	Déballage et manutention	6
2.2	Choix de l'emplacement et installation	6
2.3	Cheminée	7
2.4	Raccordements électriques	8
3.0	Régulateur de température	10
4.0	Fonctionnement	11
4.1	Cycle de fonctionnement	11
4.2	Remarques d'utilisation générale	11
4.3	Utilisation des sondes et des thermocouples à gaines métalliques	12
4.4	Atmosphères	12
4.5	Sécurité de l'opérateur	13
4.6	Réglage de la puissance	13
5.0	Entretien	14
5.1	Maintenance générale	14
5.2	Programme d'entretien	14
5.2.1	Nettoyage	16
5.3	Interrupteur de sécurité	16
5.4	Étalonnage	17
5.5	Service après-vente	17
5.6	Pièces détachées et kits de pièces détachées recommandés	17
6.0	Réparations et remplacements	18
6.1	Avertissement de sécurité – Déconnexion de l'alimentation	18
6.2	Avertissement de sécurité – Isolation de fibre réfractaire	18
6.3	Remplacement du régulateur de température	19
6.4	Remplacement du relais à semi-conducteurs	19
6.5	Remplacement du thermocouple	19
6.6	Remplacement de l'élément	20

6.7	Remplacement du bouchon de porte	22
6.8	Remplacement des fusibles	23
7.0	Analyse des pannes	24
A.	Le four ne chauffe pas.	24
B.	Produit en surchauffe	25
8.0	Schémas de câblage	26
8.1	WA-11-30	26
8.2	WA-11-31	27
8.3	WA-22-30	28
9.0	Fusibles et réglages de la puissance	29
9.1	Fusibles	29
9.2	Réglages de la puissance	29
10.0	Caractéristiques	31
10.1	Environnement	31

1.0 Symboles et avertissements

1.1 Interrupteurs et témoins



Interrupteur d'instrument : en l'actionnant, le circuit de régulation de la température est mis sous tension.



Témoin de chauffage : le voyant adjacent s'allume ou clignote pour indiquer que les éléments sont alimentés en énergie électrique.

1.2 Avertissements généraux



DANGER : choc électrique. Lisez tout avertissement accompagnant ce symbole.

AVERTISSEMENT : danger de mort.



DANGER – Surface chaude. Lisez tout avertissement accompagnant ce symbole.

AVERTISSEMENT : toutes les surfaces d'un produit peuvent être chaudes.



DANGER – Lisez tout avertissement accompagnant ce symbole.



Attention – Système de fusible neutre/à double pôle

1.3 Prérequis pour l'utilisation

Avant de mettre en service et d'utiliser ce produit, toutes les personnes concernées par son installation, son fonctionnement et son entretien doivent être jugées compétentes et doivent avoir :

- lu et compris les informations contenues dans le présent manuel ;
- reçu la formation correspondante concernant la sécurité et le fonctionnement du produit ;
- reçu les EPI (équipements de protection individuelle) appropriés requis pour le fonctionnement en sécurité de ce produit.

Note : le client doit garantir le respect de toutes les conditions précédentes avant la mise en service pour utilisation du produit.



Note : sauf indication contraire, le client est responsable de l'installation de ce produit et de la connexion en sécurité de tous les équipements additionnels et des lignes d'alimentation en gaz ou en liquide.

2.0 Installation

2.1 Déballage et manutention

Lorsque vous déballez et manipulez le produit, soulevez-le toujours par sa base. Si vous devez le déplacer, ne vous servez pas de la porte ou de tout autre panneau/composant saillant en guise de support. Sollicitez l'aide d'au moins deux personnes pour transporter le produit si possible.

Retirez tous les matériaux d'emballage à l'intérieur et autour du produit avant de l'utiliser. Évitez d'endommager l'isolation environnante lors de cette opération.



NOTE : ce produit contient de la fibre céramique réfractaire (également connue sous le nom de laine de silicate d'alumine - ASW). Pour connaître les précautions et conseils de manutention de ce matériau, consultez la section 6.2.

2.2 Choix de l'emplacement et installation

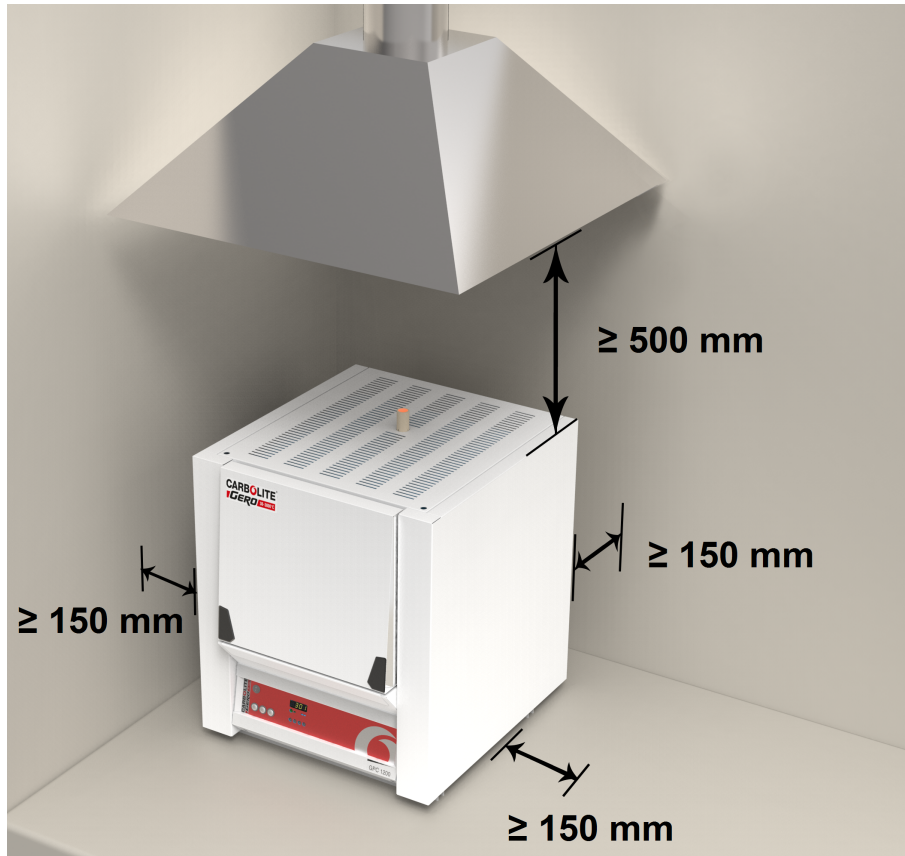
Placez le produit sur une surface plane, dans un endroit bien aéré.

Installez-le à l'écart d'autres sources de chaleur et sur une surface ininflammable conçue pour résister à un déversement accidentel ou à des matériaux chauds.

Le produit doit être monté sur une surface stable et ne pas être exposé à des mouvements ou vibrations.

Choisissez une hauteur convenable pour la surface de montage, pour éviter que l'opérateur ne fasse trop d'effort lors du chargement et déchargement des échantillons.

Sauf si autrement stipulé dans ce manuel, assurez-vous qu'il y ait un espace libre d'**au moins 150 mm** à l'arrière et sur les côtés du produit. Il est également nécessaire de maintenir un espace dégagé au-dessus du produit pour disperser la chaleur.



Selon l'application choisie, il peut être judicieux de placer le produit sous un système d'extraction. Le cas échéant, veillez à l'allumer lors du fonctionnement.

Veillez à ce que le produit soit placé de manière à être rapidement arrêté ou débranché de l'alimentation électrique.



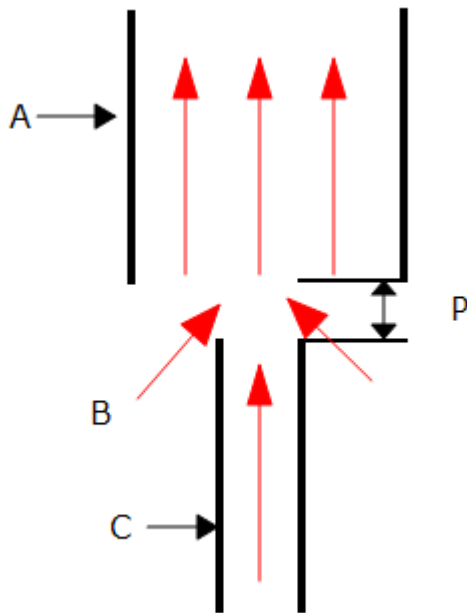
En aucun cas vous ne devez poser des objets au-dessus du produit. Assurez-vous systématiquement que les événements situés sur le dessus du produit sont dégagés. Veillez également à ce que les événements et ventilateurs de refroidissement (si installés) soient dégagés en permanence.

2.3 Cheminée

La cheminée est constituée d'un tube d'une certaine longueur. Si elle n'a pas été installée à la livraison, insérez-la dans l'orifice situé au-dessus du coffrage.

Si vous prévoyez d'utiliser le four pour chauffer des substances fumigènes, un conduit d'extraction des fumées, de diamètre interne compris entre 75 mm à 150 mm, peut être placé directement au-dessus de la sortie de la cheminée.

Ne réalisez pas un raccord étanche entre la cheminée et le conduit. En effet, vous risquez de créer un débit d'air excessif et d'avoir une température peu uniforme dans la chambre.



Touche	
A	Conduit (diamètre 75 mm-150 mm)
B	L'air ambiant est aspiré dans le conduit
C	Cheminée
P	Espace vertical de 25 mm entre la cheminée et le conduit

2.4 Raccordements électriques



Il est conseillé de faire appel à un électricien qualifié pour effectuer les connexions électriques.

Ce produit nécessite une alimentation CA monophasée reliée à la terre (masse), qui peut être de type « phase à neutre » non réversible (polarisée), « phase à neutre » réversible (non polarisée) ou réversible.

Consultez la plaque signalétique du produit avant de le brancher. La tension d'alimentation doit correspondre à celle indiquée sur la plaque et la capacité associée doit être suffisante par rapport à l'intensité spécifiée.

Le circuit d'alimentation doit être équipé de fusibles de valeur égale ou supérieure à l'intensité indiquée sur la plaque. Ce manuel comprend un tableau des courants assignés des fusibles les plus communs.

Les câbles secteur montés en usine contiennent déjà des fusibles internes. Il est toutefois essentiel que l'opérateur veille à ce que le produit possède des fusibles adaptés.

Les produits livrés avec un câble d'alimentation monté en usine sont conçus pour être reliés directement à un isolateur ou connectés à une fiche secteur polarisée.

Les produits non livrés avec un câble d'alimentation monté en usine nécessitent une connexion permanente à une alimentation à fusible isolée. Le panneau d'accès électrique du produit doit être retiré temporairement pour permettre le raccordement aux bornes internes.

Lors de la connexion du produit à l'alimentation électrique, la fiche ou l'interrupteur d'isolement doit être accessible, facile à retirer et à la portée de l'opérateur.

L'alimentation DOIT comprendre une liaison à la terre (masse).

Informations concernant les connexions électriques :

Alimentation	Dénomination des bornes	Couleur des câbles	Types d'alimentation	
			Phase - Neutre	Réversible
Monophasée	L1	Marron	À la phase	Vers l'un des conducteurs d'alimentation (Pour les États-Unis 200-240 V, connectez L1)
	N / L2	Bleu	À neutre	Vers l'autre conducteur d'alimentation (Pour les États-Unis 200-240 V, connectez L2)
	PE (câble de terre)	Vert/Jaune	À la terre (masse)	À la terre (masse)

3.0 Régulateur de température

Si ce produit est équipé d'un régulateur de température, les instructions sont fournies séparément.

4.0 Fonctionnement

4.1 Cycle de fonctionnement

Ce produit est équipé d'un interrupteur d'instrument capable de couper l'alimentation du circuit de commande.

Branchez le produit sur l'alimentation électrique.

Tournez l'interrupteur de l'instrument pour activer les régulateurs de température. Les régulateurs s'allument et réalisent un cycle de test rapide.

Modèles avec protection contre la surchauffe uniquement. Si l'option de surchauffe numérique n'a pas encore été paramétrée comme prévu, faites les réglages nécessaires et activez-la conformément aux instructions dédiées au régulateur de surchauffe.

À moins que le produit dispose d'un bouton de minuteur et qu'il soit désactivé, le chauffage se poursuit en fonction de la valeur de consigne ou du programme du régulateur.

Lorsque le produit chauffe, le témoin de chauffage reste tout d'abord allumé, puis se met à clignoter lorsque la température souhaitée est proche. Pour en savoir plus sur la régulation de la température, consultez les instructions fournies avec le régulateur.

Modèles avec protection contre la surchauffe uniquement. Si le circuit de surchauffe s'est déclenché, un indicateur du régulateur de surchauffe se met à clignoter et les éléments chauffants sont isolés. Identifiez la cause et corrigez-la avant de réinitialiser le régulateur de surchauffe conformément aux instructions fournies.

Pour arrêter le produit, désactivez l'interrupteur d'instrument. L'écran du régulateur n'affiche plus rien. Si vous devez laisser le produit sans surveillance, coupez-le de toute source d'alimentation électrique.

4.2 Remarques d'utilisation générale



La durée de vie des éléments chauffants est raccourcie s'il y a surchauffe. Ne maintenez pas inutilement le produit à des températures élevées. Les températures maximales sont indiquées sur la plaque signalétique du produit et dans la section 10.0 située à la fin de ce manuel.

Lorsque vous chauffez des objets volumineux, en particulier des mauvais conducteurs, évitez la création d'un effet d'écran entre le thermocouple et les éléments chauffants. Le thermocouple est en effet conçu pour capter la température à proximité des éléments chauffants. Or, si un objet volumineux est placé dans la chambre, vous risquez de mesurer la température moyenne de l'objet et des éléments, et donc de surchauffer les éléments. Chauffez les objets volumineux à une température moins élevée, puis réinitialisez le régulateur sur une température voisine du maximum souhaité. Vous pouvez également les chauffer en utilisant un taux de rampe lent et contrôlé. Pour plus d'informations, consultez les instructions fournies avec le régulateur.

Si vous chauffez des matériaux dégageant des fumées ou des vapeurs, il est nécessaire que la cheminée soit correctement installée et non obstruée. À défaut, la suie risque de s'accumuler dans la chambre et de faire claquer un élément chauffant. Si vous travaillez sur ce type de matériaux, faites chauffer le four régulièrement à sa température maximale pendant une heure, chambre vide, pour éliminer la suie.

Les matériaux tels que les composants de cémentation et autres sels réactifs peuvent pénétrer dans le revêtement de la chambre du four et corroder les éléments de câblage, provoquant ainsi des défaillances prématurément. Il est conseillé d'utiliser une sole de foyer. Consultez le service technique de Carbolite Gero pour en savoir plus.

4.3 Utilisation des sondes et des thermocouples à gaines métalliques



Tout objet métallique utilisé en tant que sonde dans la chambre du produit doit être relié à la terre, si l'objet est relié à l'alimentation électrique. Cette consigne est également valable pour les thermocouples à gaines métalliques : ces gaines doivent être reliées à la terre. En effet, le matériau réfractaire du revêtement de la chambre devient partiellement conducteur à haute température. Le potentiel électrique à l'intérieur de la chambre peut donc varier entre zéro et la tension d'alimentation. Une sonde non reliée à la terre peut générer des décharges électriques.

4.4 Atmosphères

Lorsqu'une alimentation au gaz est présente (option), une étiquette située à proximité indique « GAZ INERTE UNIQUEMENT ». En pratique, les gaz inertes ou oxydants peuvent être utilisés, mais pas les gaz combustibles ni toxiques.

Notez que la chambre n'est pas étanche au gaz. Votre consommation en gaz peut donc être élevée. Notez également que la chambre risque de toujours contenir une petite quantité d'air. Prévoyez des taux d'oxygène résiduel de 1 % à 2 %.

4.5 Sécurité de l'opérateur



Ce produit est équipé d'un interrupteur de sécurité permettant d'arrêter le circuit des éléments chauffants lorsque le four est ouvert. En l'actionnant, vous empêchez l'utilisateur de toucher les éléments chauffants sous tension et interrompez le chauffage du produit si le four est ouvert. Vous devez donc vérifier régulièrement le bon fonctionnement de cet interrupteur.



Selon les applications, les surfaces de la chambre de travail et de la charge peuvent rester très chaudes, même après l'arrêt de l'appareil. Prenez garde à ne pas vous brûler. Utilisez un équipement de protection individuel ou attendez que l'appareil revienne à la température ambiante.

Avant de retirer un objet très chaud du produit, assurez-vous de pouvoir le déposer en lieu sûr. Si nécessaire, utilisez des pinces, un masque et des gants résistants à la chaleur. Utilisez des vêtements résistants à la chaleur et une protection faciale pour vous protéger de la chaleur dégagée quand le four est ouvert.

La chaleur dégagée est élevée si vous ouvrez le produit lors de son fonctionnement. Ne laissez pas d'objets inflammables à proximité du produit, ni d'objets susceptibles d'être endommagés par la chaleur dégagée.

4.6 Réglage de la puissance

Le système de régulation du produit possède un dispositif électronique limiteur de puissance. Selon le modèle et le pays de destination, la limite de puissance peut être définie à 100 % ou un chiffre inférieur. Si besoin, le paramètre de limite de puissance OP.Hi est accessible à l'opérateur. Toutefois, en général, il ne doit pas être modifié.

Consultez la section 9.0 pour plus de détails sur les réglages de la limite de puissance. NE réglez PAS la puissance sur une valeur supérieure au niveau indiqué : un fusible pourrait sauter et endommager les éléments chauffants.

La limite de puissance peut être définie à une limite inférieure uniquement si le produit doit être utilisé à basse température : elle peut être réglée sur zéro pour permettre la démonstration des commandes sans alimenter les éléments chauffants. Pour reprendre le chauffage, réinitialisez-le à sa valeur standard.

5.0 Entretien

5.1 Maintenance générale

Il est préférable de réaliser des opérations de maintenance préventive plutôt que réactive. La nature et la fréquence des opérations de maintenance peuvent varier en fonction de l'utilisation du produit. Les actions suivantes sont recommandées :








5.2 Programme d'entretien


 CLIENT

 PERSONNEL QUALIFIÉ



DANGER ! CHOC ÉLECTRIQUE. Risque de blessure mortelle. Seul le personnel qualifié en matière d'électricité peut réaliser ces procédures d'entretien.

Entretien d'entretien	Méthode	Fréquence				
		Tous les jours	Toutes les semaines	Tous les mois	Tous les six mois	Tous les ans
Sécurité						
Fonction de l'interrupteur de sécurité	Définir une température de sécurité supérieure à la température ambiante et ouvrir la porte pour voir si le témoin de l'élément chauffant s'éteint					
Fonction de l'interrupteur de sécurité	Mesure électrique 					
Circuit de sécurité de sur-température (si installé)	Régler un point de consigne de la sur-température inférieur à la température affichée et vérifier qu'il y a une alarme de sur-température comme indiqué dans ce manuel.					
Circuit de sécurité de sur-température (si installé)	Mesure électrique 					
Bouchon de porte	Inspection visuelle : contrôler le joint et vérifier s'il est abîmé					
Bouchon de porte	Remplacer si besoin					
Cheminée / évacuation	Contrôler et nettoyer si besoin					
Sécurité électrique (externe)	Vérification visuelle des câbles externes et des fiches					
Sécurité électrique (interne)	Vérifier physiquement toutes les connexions et l'état de propreté de la plaque de fixation des principaux composants électriques					

Fonction						
Étalonnage de la température	Testée en utilisant des équipements certifiés, la fréquence dépend de la norme applicable					6
Vérification du fonctionnement	Vérifier que toutes les fonctions fonctionnent normalement					
Vérification du fonctionnement	Inspection rigoureuse et rapport incluant un test de toutes les fonctions					6
Rendement						
Circuit de l'élément	Mesure électrique 					6
Consommation en énergie	Mesurer le courant consommé sur chaque phase / circuit					6
Foyer	Contrôle visuel de l'installation et de la présence de dommages					
Ventilateurs de refroidissement (si installés)	Vérifier le fonctionnement des ventilateurs de refroidissement					

5.2.1 Nettoyage

Des dépôts de suie sont susceptibles de se former à l'intérieur du four, selon le processus suivi. À intervalles appropriés, éliminez ces dépôts en chauffant comme indiqué dans les notes générales d'utilisation.



Vous pouvez nettoyer la surface externe du produit avec un chiffon humide. En revanche, veillez à ne pas mouiller l'intérieur du coffrage ou de la chambre. N'utilisez pas de solvants organiques.

5.3 Interrupteur de sécurité

Lorsqu'il fonctionne correctement, l'interrupteur de sécurité isolera tous les conducteurs sous tension (les connexions neutres et les phases) dans le ou les circuits des éléments chauffants quand la porte du produit est ouverte. Il faut également vérifier l'interrupteur de sécurité afin de s'assurer que cela se produit.

L'interrupteur de sécurité ne doit pas tomber en panne en conditions de travail normales. Toutefois une manipulation rigoureuse, une exposition à des matières ou des environnements corrosifs ou une utilisation fréquente peuvent compromettre le système de sécurité.

Vérification hebdomadaire :

La vérification suivante peut être effectuée par un opérateur général :

- Sur le régulateur de température, définissez une température supérieure à celle ambiante. Les lampes du radiateur doivent s'allumer.
- Ouvrez la porte et vérifiez les lampes du radiateur. Elles ne doivent plus être allumées.

Si les lampes du radiateur restent allumées quand la porte est ouverte, arrêtez l'utilisation du four et contactez Carbolite Gero Service.

Vérification annuelle :

Les vérifications annuelles suivantes doivent être exécutées par un électricien qualifié, comme spécifié dans la section "Programme d'entretien" de ce manuel :

- Retirez le panneau d'accès aux éléments et mesurez la tension aux bornes des éléments chauffants. N'essayez pas de mesurer l'élément chauffant lui-même car l'oxydation de la surface ne permettra pas de contact fiable.
- Assurez-vous que l'alimentation aux éléments chauffants est coupée lorsque la porte est ouverte.

Contactez Carbolite Gero Service et arrêtez d'utiliser le produit s'il s'avère que les éléments chauffants ne sont pas complètement isolés pendant ces contrôles.

5.4 Étalonnage

Après une utilisation prolongée, il peut s'avérer nécessaire d'étalonner à nouveau le régulateur et/ou le thermocouple. C'est une étape à ne pas négliger pour les processus qui nécessitent des mesures de température précises ou pour ceux qui exploitent le produit à une température quasi maximale. Il est conseillé d'effectuer de temps à autre une vérification rapide à l'aide d'un thermocouple indépendant et d'un indicateur de température pour déterminer si un nouvel étalonnage complet est nécessaire. Carbolite Gero est en mesure de fournir ces articles.

Selon le régulateur installé, les instructions fournies peuvent préciser comment réaliser un étalonnage.

5.5 Service après-vente

Le service après-vente de Carbolite Gero Service dispose d'une équipe d'ingénieurs de maintenance capables de réparer, d'étalonner et d'effectuer les opérations de maintenance préventive des fours et des étuves dans les ateliers de Carbolite Gero et sur les sites des clients partout dans le monde entier. Un appel téléphonique ou un e-mail permettent souvent de diagnostiquer une panne et de déterminer la pièce détachée à envoyer.

Dans toutes vos correspondances, précisez toujours le numéro de série et le type de modèle indiqués sur la plaque signalétique du produit. Le numéro de série et le type de modèle sont également spécifiés au dos de ce manuel lors de la livraison du produit.

Pour contacter Carbolite Gero Service ou Carbolite Gero, reportez-vous au dos de ce manuel.

5.6 Pièces détachées et kits de pièces détachées recommandés

Carbolite Gero peut fournir les pièces détachées individuellement ou un kit contenant les articles les plus fréquemment requis. La commande anticipée d'un kit peut vous faire gagner du temps en cas de panne.

Chaque kit comprend un thermocouple, une gaine, un relais à semi-conducteurs, une pièce d'isolation de porte, et un jeu d'éléments chauffants.

Lorsque vous commandez des pièces détachées, précisez le modèle du produit et le numéro de série, comme indiqué ci-dessus.

6.0 Réparations et remplacements

6.1 Avertissement de sécurité – Déconnexion de l'alimentation



Éteignez immédiatement le produit en cas d'événement imprévu (par exemple, un dégagement de fumée important). Laissez le produit revenir à la température ambiante avant inspection.



Veillez à ce que le produit soit toujours débranché avant d'effectuer une réparation.

Attention : vous pouvez utiliser un système de fusible neutre/à double pôle avec ce produit.

6.2 Avertissement de sécurité – Isolation de fibre réfractaire



Isolation à partir de laine isolante haute température

Fibre céramique réfractaire, plus connue sous le nom de laine de silicate d'alumine (ASW).

Ce produit utilise des produits à base de **laine de silicate d'alumine** pour son isolation thermique. Ces matériaux peuvent se présenter sous la forme de couches de fibres ou de feutres, de plaques ou de pièces formées, de laine minérale ou de fibres isolantes en vrac.

L'utilisation normale du produit ne génère pas de niveaux significatifs de poussières en suspension provenant de ces matériaux. En revanche, des niveaux plus importants peuvent être observés lors des opérations de maintenance ou d'une réparation.

Bien qu'aucun danger ne soit démontré pour la santé à long terme, il est vivement recommandé de prendre des mesures de précaution appropriées lors de la manipulation de ces matériaux.

Une exposition à la poussière de fibres peut en effet favoriser le développement de maladies respiratoires.

Lorsque vous manipulez ce type de matériau, portez toujours un équipement de protection respiratoire homologué (FFP3 par exemple), des lunettes de protection, des gants et des vêtements à manches longues.

Évitez de morceler ce type de déchets. Éliminez-les dans des récipients fermés hermétiquement.

Après toute manipulation, rincez à l'eau la peau exposée, avant de nettoyer doucement avec du savon (et non du détergent). Lavez vos vêtements de travail séparément.

Avant d'entreprendre une réparation importante, il est recommandé de se reporter à l'European Association representing the High Temperature Insulation Wool industry (www.ecfia.eu, Association européenne du secteur des laines isolantes haute température).

Pour plus d'informations, n'hésitez pas à nous contacter. Notez que Carbolite Gero Service peut également établir un devis pour toute réparation à réaliser dans vos locaux ou dans nos usines.

6.3 Remplacement du régulateur de température

Reportez-vous aux instructions du régulateur de température pour savoir comment le remplacer.

6.4 Remplacement du relais à semi-conducteurs



Débranchez le produit et retirez le panneau concerné comme indiqué précédemment.

1. Prenez note des connexions des câbles au relais à semi-conducteurs, puis débranchez-les.
2. Retirez le relais à semi-conducteurs du panneau de base ou de la plaque en aluminium.
3. Positionnez et branchez le nouveau relais à semi-conducteurs en vous assurant qu'il existe un bon contact thermique entre sa partie inférieure et le panneau de base ou la plaque en aluminium.
4. Remplacez le panneau d'accès.

6.5 Remplacement du thermocouple



Débranchez le produit. Retirez le bon panneau pour accéder aux raccords du thermocouple. Notez bien les connexions du thermocouple.

Codes couleur des câbles de thermocouple :

Jambe du thermocouple	Couleur
Positif (type K)	Vert
Négatif	Blanc

Débranchez le thermocouple de sa borne et retirez-le de sa gaine, en pliant la languette métallique ou en tournant la vis. Il est également conseillé de retirer la gaine et de retirer tous les débris éventuels.

Réinstallez un thermocouple neuf en respectant le code couleur. Assurez-vous de ne pas tordre le thermocouple lorsque vous l'insérez et veillez à ce que la languette métallique soit repliée dans sa forme d'origine pour fixer la gaine.

Remontez le panneau d'accès aux éléments.

6.6 Remplacement de l'élément



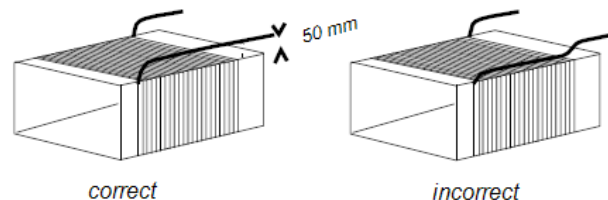
Consultez la section 6.2. Il est nécessaire de porter un masque.

La chambre de ce type de four est formée en enroulant un câble de chauffe résistant sur un gabarit de moufle réfractaire. En cas de défaillance, tout l'ensemble "moufle enroulé" doit être remplacé.

Débranchez le four de l'alimentation électrique et retirez le panneau arrière du four. Tirez la cheminée hors de la partie supérieure du four.

Notez bien les connexions du câblage, "Remplacement du thermocouple" ci-dessus qui indiquent le code couleur du thermocouple.

Débranchez tous les raccordements électriques à la chambre interne (le caisson), et retirez le thermocouple et la gaine (cf. instructions de remplacement du thermocouple). Si les raccordements sont fixés avec des écrous hexagonaux, veuillez utiliser deux clés pour ne pas fendre le montage en porcelaine.



Desserrez les vis autotaraudeuses et les crochets à visser nécessaires pour libérer le caisson.

Soutenez le devant du caisson quand vous le retirez de la caisse car il ne doit pas tomber sur les raccordements électriques dessous.

Retirez le couvercle du caisson et le panneau d'isolation supérieur, en notant comment il est monté et en examinant la position des câbles de l'élément chauffant (ou les "queues").

Placez les queues de l'élément chauffant hors de la boîte à bornes et retirez l'isolation nécessaire pour accéder à l'élément chauffant. Vérifiez et remplacez l'isolation endommagée.

Installez le nouvel élément chauffant, en vous assurant que les queues sont séparées de l'élément chauffant par une isolation d'au moins 25 mm (50 mm de préférence) - cf. image ci-dessus.

Faites passer les queues de l'élément à travers la boîte à borne puis serrez les vis de fixation à l'aide des deux clés, comme avant. Coupez l'excédent des queues de l'élément.

Terminez l'installation de l'isolation et remplacez le couvercle. N'utilisez pas de colle, sauf si elle a été fournie par Carbolite Gero. Les autres types de colle peuvent attaquer chimiquement l'élément chauffant.

Remplacez et attachez le caisson dans le boîtier du four.

Remplacez le thermocouple et la gaine puis rétablissez les raccordements électriques. Pour les boîtes à bornes en porcelaine ou en laiton, le raccord en laiton doit être légèrement desserré dans le terminal de support en porcelaine pour qu'il puisse s'étendre.

Replacez le panneau arrière puis reconnectez l'alimentation électrique.

Allumez le four et chauffez à 900 °C sans interruption puis temporisez pendant une heure. Il est possible d'observer de la fumée pendant ce processus. Il doit donc être effectué dans une zone bien ventilée.

Vérifiez la bonne régulation du four pour écarter la possibilité que l'élément précédant était défectueux du fait d'un défaut du circuit de commande.

6.7 Remplacement du bouchon de porte



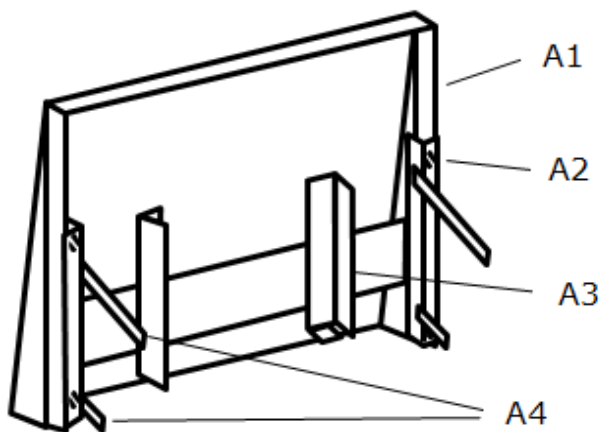
Consultez la section 6.2. Il est nécessaire de porter un masque.

Ouvrez la porte et retirez le protecteur de la porte de l'ensemble de support du bouchon.

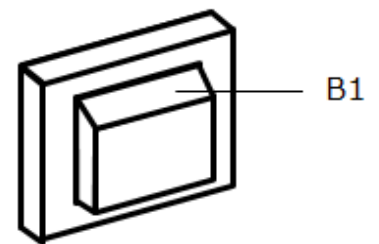
Retirez l'ancien bouchon de porte en le glissant vers le haut hors de son support. Glissez le nouveau bouchon dans l'ensemble du support en vous assurant que le bouchon est monté dans le bon sens.

Remplacez le protecteur de la porte.

La première fois que vous chauffez le four après un remplacement, assurez-vous que le produit se trouve dans un endroit ventilé correctement : de la fumée peut se dégager du four.



A



B

Touche	
A	Porte (vue de l'arrière)
A1	Protecteur de la porte
A2	Vis de fixation
A3	Support du bouchon de porte
A4	Bras de liaison porte
B	Bouchon de porte
B1	Côté supérieur

6.8 Remplacement des fusibles

Les fusibles sont indiqués sur le schéma de câblage par des codes types, par exemple F1 ou F2. Pour en savoir plus sur les fusibles, consultez la section 9.0.

Le type de fusible que vous pouvez utiliser dépend du modèle et de la tension.

Si un fusible a sauté, il est préférable qu'un électricien vérifie les circuits internes.

Remplacez les fusibles concernés par des fusibles adaptés. Pour des raisons de sécurité, n'installez pas des fusibles de valeur supérieure sans consulter Carbolite Gero au préalable.

Les fusibles se trouvent à proximité du point d'entrée du câble. Il est nécessaire de retirer le panneau arrière ou celui du boîtier de commande pour y accéder.

7.0 Analyse des pannes

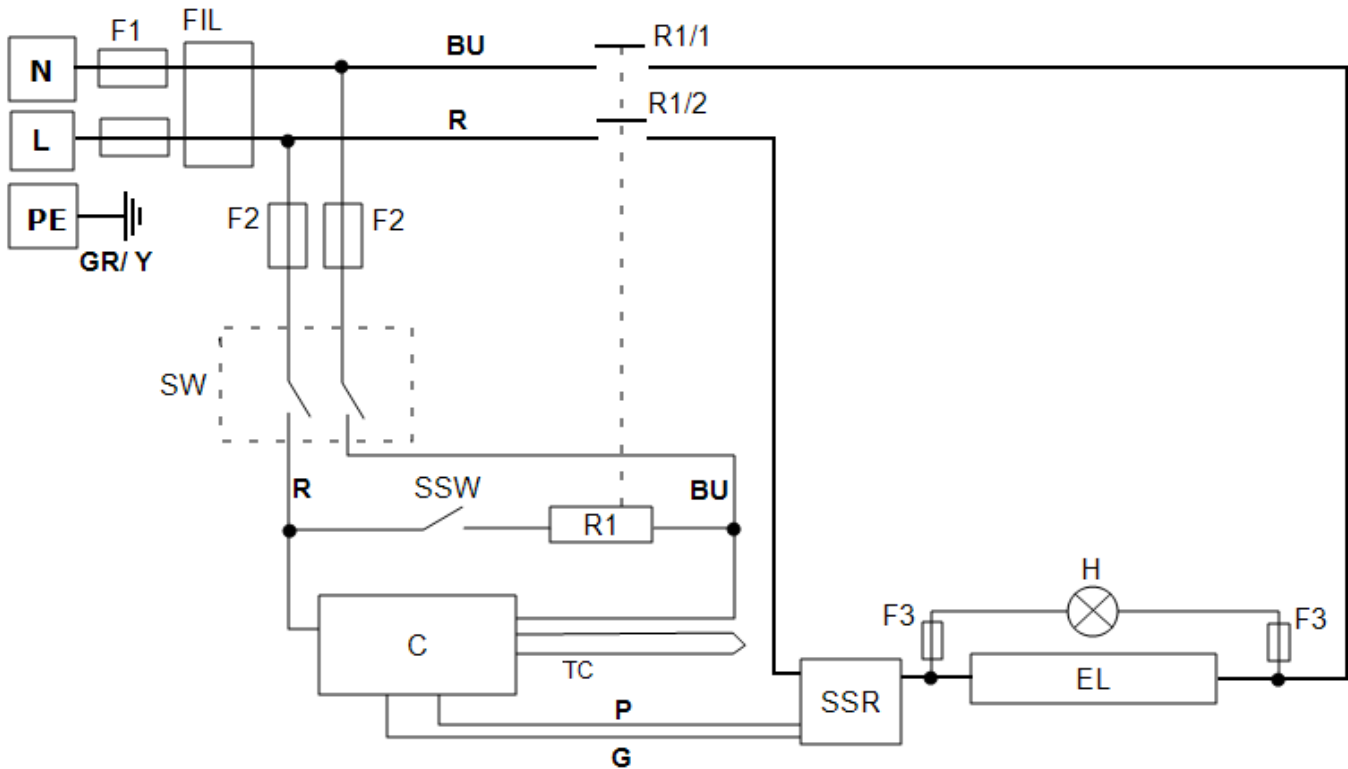
A. Le four ne chauffe pas.					
1.	Le témoin de CHAUFFAGE est ALLUMÉ.	▶	L'élément chauffant est défectueux.	▶	Vérifiez que le relais à semi-conducteurs (RSC) fonctionne correctement
2.	Le témoin de CHAUFFAGE est ÉTEINT.	▶	Le régulateur indique une température très élevée ou un code tel que S.br.	▶	Le thermocouple est défectueux ou présente un défaut de câblage.
		▶	Le régulateur indique une température basse	▶	Il se peut que l'interrupteur ou les interrupteurs de porte (si existant) soient défectueux ou aient besoin d'être réglés
				▶	Le contacteur/relais (si installé) peut être défectueux.
				▶	Il se peut que le commutateur de chauffe (si existant) soit défectueux ou ait besoin d'être réglé.
				▶	Il se peut que le relais à semi-conducteurs (RSC) ne se déclenche pas en raison d'une panne interne, d'un câblage logique défectueux provenant du régulateur ou d'un régulateur défectueux.
		▶	Aucun voyant ne s'allume sur le régulateur	▶	Vérifiez les fusibles d'alimentation ainsi que tous les fusibles du compartiment de régulation du four
				▶	Le régulateur peut être défectueux ou n'est pas alimenté en raison d'un interrupteur défectueux ou d'un défaut de câblage

B. Produit en surchauffe					
1.	Le produit ne chauffe que lorsque l'interrupteur de l'instrument est ENCLENCHÉ	▶	Le régulateur indique une température très élevée	▶	Le régulateur est défectueux
		▶	Le régulateur indique une température basse	▶	Le thermocouple est peut-être défectueux ou a été retiré de la chambre de chauffe
				▶	Il se peut que le thermocouple soit branché dans le mauvais sens
				▶	Le régulateur peut être défectueux
2.	Le produit chauffe lorsque l'interrupteur de l'instrument est DÉSENCLENCHÉ	▶	Le relais à semi-conducteurs est bloqué en position ON (ouverte)	▶	Recherchez un défaut éventuel au niveau du câblage ayant pu entraîner la surcharge du relais à semi-conducteurs (RSC)

8.0 Schémas de câblage

8.1 WA-11-30

Les raccordements ci-dessous ont une alimentation monophasée avec un ou plusieurs interrupteurs de sécurité indirects.

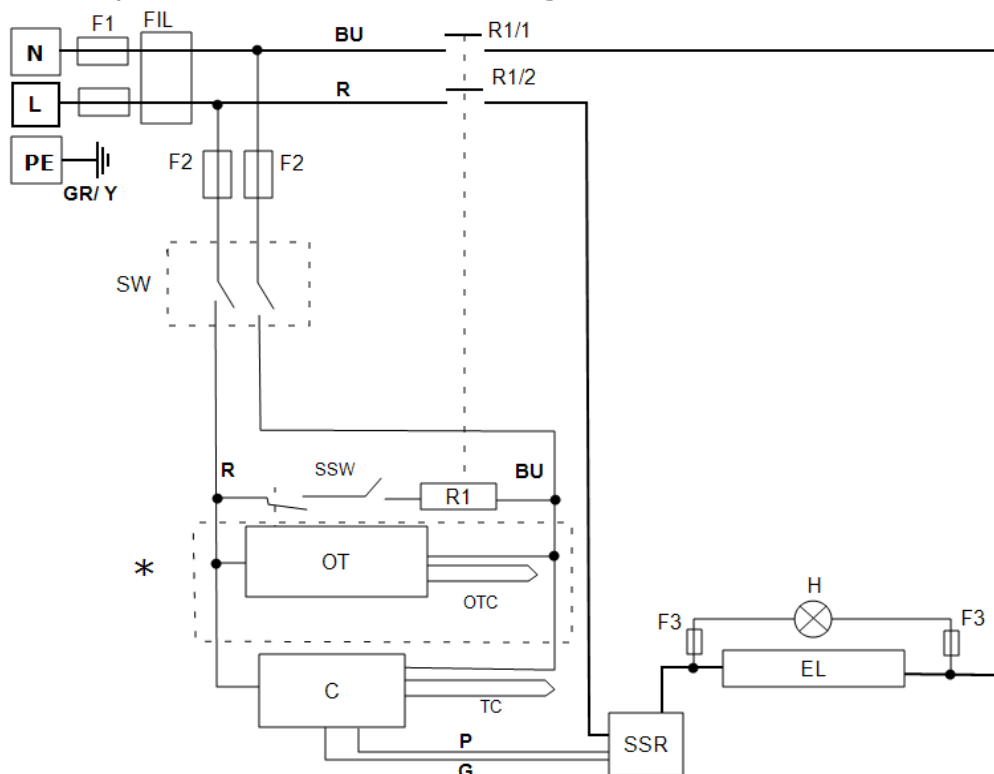


Touche	
F1, F2, F3	Fusibles
FIL	Filtre
R1/1, R1/2	Contacteur de relais
R1	Relais
C	Régulateur de température
TC	Thermocouple de contrôle
SSR	Relais à semi-conducteurs
SSW	Interrupteur de sécurité
H	Lampe thermique
EL	Éléments
SW	Interrupteur(s) d'instrument
N	Neutre
L	Phase
PE (câble de terre)	Terre

Câbles	
BU	Bleu
R	Rouge
GR/Y	Vert + Jaune
G	Gris
P	Rose

8.2 WA-11-31

Les raccordements ci-dessous ont une alimentation monophasée avec des interrupteurs de sécurité et un régulateur de surchauffe.

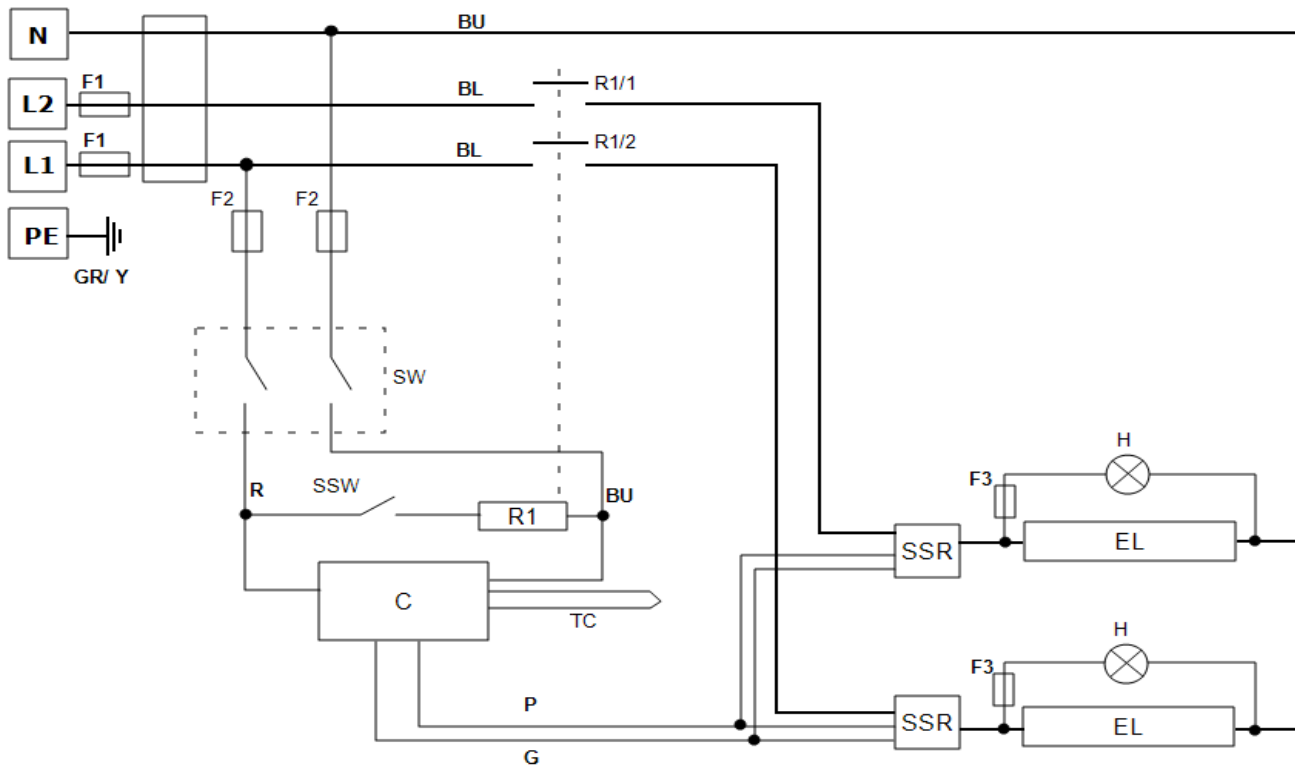


Touche	
F1, F2, F3	Fusibles
FIL	Filtre
R1/1, R1/2	Contacteur de relais
R1	Relais
C	Régulateur de température
OT	Régulateur de surchauffe
OTC	Thermocouple de surchauffe
TC	Thermocouple de contrôle
SSR	Relais à semi-conducteurs
SSW	Interrupteur de sécurité
H	Lampe thermique
EL	Élément(s)
SW	Interrupteur(s) d'instrument
N	Neutre
L	Phase
PE (câble de terre)	Terre
*	si installé

Câbles	
BU	Bleu
R	Rouge
GR/Y	Vert + Jaune
G	Gris
P	Rose

8.3 WA-22-30

Les raccordements ci-dessous ont une alimentation à deux phases + Neutre avec plusieurs interrupteurs de sécurité indirects.



Touche	
F1, F2, F3	Fusibles
FIL	Filtre
R1/1, R1/2	Contacteur de relais
R1	Relais
C	Régulateur de température
TC	Thermocouple de contrôle
SSR	Relais à semi-conducteurs
SSW	Interrupteur de sécurité
H	Lampe thermique
EL	Éléme(n)t(s)
SW	Interrupteur(s) d'instrument
N	Neutre
L1/L2	Phase
PE (câble de terre)	Terre

Câbles	
BU	Bleu
R	Rouge
GR/Y	Vert + Jaune
G	Gris
P	Rose

9.0 Fusibles et réglages de la puissance

9.1 Fusibles

F1-F3 : Reportez-vous aux schémas de circuit.

F1	Alimentation interne Fusibles	Montés si le câble d'alimentation l'est également. Intégrés sur certains types de filtres CEM.	38 mm x 10 mm type F monté sur circuit(s) imprimé(s) du filtre EMC.
F2	Fusibles de circuits auxiliaires	Intégrés sur certains types de filtres CEM. Peuvent être omis jusqu'à une intensité de 25 A/phase.	2 A type F en verre Intégrés : 20 mm x 5 mm Autre : 32 mm x 6 mm
F3	Fusibles du témoin de chauffage	Peuvent être omis jusqu'à une intensité de 25 A/phase.	2 A type F en verre 32 mm x 6 mm
	Fusibles clients	Requis si aucun câble d'alimentation n'est fourni. Recommandés si un câble est fourni.	Consultez la plaque signalétique pour connaître la valeur du courant. Consultez le tableau ci-dessous pour la valeur du fusible.

Modèle	Phases	Volts	Valeur des fusibles d'alimentation
AAF 11/7	Monophasée	110	32 A
AAF 11/7	Monophasée	120	40 A
AAF 11/7	Monophasée	200-208	20 A
AAF 11/7	Monophasée	220-230	16 A
AAF 11/7	Monophasée	240	20 A
AAF 11/7	Deux phases + N	380-415	10 A par phase

9.2 Réglages de la puissance

Les paramètres de puissance limite (OP.Hi) de ce modèle dépendent de la tension. Les chiffres représentent le pourcentage maximal de temps au cours duquel une puissance contrôlée est fournie aux éléments. N'essayez pas d'« améliorer le rendement » en choisissant des valeurs supérieures à celles recommandées. Pour régler les paramètres, consultez la section « Modification de la puissance de sortie maximale » du manuel.

Volts	110 V	200 V	208 V	220 V 380 V	230 V 400 V	240 V 415 V	254 V 440 V
-------	-------	-------	-------	----------------	----------------	----------------	----------------

Puissance (%)	100	100	100	100	100	100	89
---------------	-----	-----	-----	-----	-----	-----	----

Consultez la plaque signalétique pour connaître les informations spécifiques au produit.

10.0 Caractéristiques

Carbolite Gero se réserve le droit de modifier les caractéristiques du produit sans préavis.

Modèle	Temp. max. (°C)	Puissance max. (kW)	Dimensions externes (mm)			Dimensions de la chambre (mm)			Poids net (kg)
			H	L	P	H	L	P	
Four d'essai pour charbon et coke et de brûlage par calcination									
AAF 11/7	1 100	4	650	430	740	90	170	445	63

10.1 Environnement

Les modèles figurant dans ce manuel contiennent des pièces électriques et doivent être entreposés et utilisés à l'intérieur dans des conditions adaptées :

Température : de 5 °C à 40 °C

Humidité relative : 80 % au maximum jusqu'à 31 °C, diminuant linéairement jusqu'à 50 % à 40 °C

Plaque
signalétique

Les produits présentés dans ce manuel ne représentent qu'une petite partie de la vaste gamme d'étuves, de fours à chambre et de fours tubulaires de laboratoire et industriels fabriqués par Carbolite Gero. Pour plus d'informations sur nos produits standards ou sur mesure, veuillez nous contacter à l'adresse ci-dessous ou demandez conseil auprès de votre revendeur le plus proche.

Pour toute question relative aux opérations de maintenance préventive, de réparation et d'étalonnage des fours et des étuves, veuillez contacter :

Carbolite Gero Service

Tél. : +44 (0) 14 33 62 42 42

Fax : +44 (0) 14 33 62 42 43

E-mail : ServiceUK@carbolite-gero.com

Carbolite Gero Ltd,

Parsons Lane, Hope, Hope Valley,
S33 6RB, Royaume-Uni.

Tél. : +44 (0) 14 33 62 00 11

Fax : 44 (0) 14 33 62 11 98

E-mail : Info@carbolite-gero.com

www.carbolite-gero.com

CARBOLITE
GERO 30-3000°C

Copyright © 2022 Carbolite Gero Limited