

Руководство по монтажу и эксплуатации

Раскладная трубчатая печь 1200 °C - TS1/3 150 мм ø60 мм

TS1 12/60/150

Оглавление

Ниже приведены инструкции по эксплуатации оборудования компании Carbolite Gero, указанного на обложке данного руководства. Перед распаковкой и началом работы внимательно изучите данное руководство. Модель и серийный номер устройства см. на обороте обложки. Оборудование должно использоваться только по назначению.

1.0 Введение	5
1.1 Назначение и область применения	5
1.1.1 Ответственность	5
1.2 Подготовка	6
2.0 Техника безопасности	7
2.1 Символы и предупреждения	7
2.2 Безопасность оператора	8
2.3 Предотвращение рисков и снижение остаточных рисков	9
2.4 Примечания по безопасности — жаропрочная волокнистая изоляция	9
3.0 Описание	11
3.1 Паспортная табличка	11
3.2 Внешний вид	12
3.3 Входы/выход блока управления	13
3.4 Заводская табличка	14
3.5 Размеры	15
4.0 Характеристики	18
4.1 Аксессуары и принадлежности	18
5.0 Электрические характеристики	19
5.1 Предохранители и настройки мощности	19
5.2 Условия эксплуатации/хранения	20
6.0 Аксессуары и принадлежности	21
6.1 Торцевые уплотнения рабочей трубки	21
6.2 Изоляционные заглушки / отражающие экраны	23
6.2.1 Установка изоляционной заглушки / отражающего экрана	24
6.2.2 Комплект рабочих трубок для работы в воздушной среде (вертикальное исполнение)	25
6.3 Термопара (опция)	25
6.3.1 Каскадное регулирование температуры	25
6.4 Система подачи инертного газа (стандартное или автоматическое исполнение)	27
6.5 Предохранительное оборудование для работы с газами	27

7.0	Монтаж	28
7.1	Обращение	28
7.2	Вскрытие упаковки	28
7.2.1	Вертикальная ориентация:	29
7.3	Установка и подключение	29
7.4	Установка торцевого ограждения	31
7.5	Установка рабочей трубки	32
7.6	Распорка	34
7.7	Замена теплоизоляционного кольца	36
7.8	Опоры рабочей трубки	40
7.8.1	Горизонтальная ориентация	40
7.8.2	Вертикальная ориентация (только для комплекта вертикальная опора + вертикальные стопоры для рабочих трубок)	41
7.9	Замена газовой пружины	44
7.10	Снятие печи с блока управления	45
7.11	Снятие печи с блока управления	49
7.12	Установка печи на вертикальную опору	52
7.13	Закрепление вертикальной опоры на горизонтальной поверхности	57
7.14	Установка кронштейна для вертикального монтажа на поверхность	59
7.15	Электрические соединения	62
7.15.1	Соединения (однофазная сеть)	62
7.16	Кабель питания	63
7.17	Подключение кабеля питания к внутренним клеммам	63
8.0	Ввод в эксплуатацию	65
8.1	Подготовка перед вводом в эксплуатацию	65
8.2	Ввод в эксплуатацию — подготовительные проверки	67
9.0	Температурный контроллер	69
10.0	Работа	70
10.1	Рабочий цикл	70
10.2	Безопасная работа	71
10.3	Рекомендации по использованию рабочей трубки	73
10.3.1	Размещение образцов	73
10.3.2	Работа при высоких температурах	73
10.3.3	Скорость нагрева	73
10.4	Растрескивание теплоизоляции	73
10.5	Давление	74
11.0	Техническое обслуживание	75

11.1	Общее обслуживание	75
11.2	График технического обслуживания	75
11.3	Очистка	77
11.4	Предохранительный выключатель	77
11.5	Калибровка	78
11.6	Послепродажное обслуживание	78
11.7	Перечень рекомендуемых запчастей / комплектов запчастей	78
11.8	Руководство по техническому обслуживанию	79
12.0	Диагностика неисправностей	80
А.	Печь не нагревается	80
В.	Печь перегревается	81
13.0	Вывод из эксплуатации, хранение и утилизация	82
13.1	Вывод из эксплуатации	82
13.2	Хранение (длительное)	82
13.3	Утилизация	82
14.0	Декларация соответствия ЕС	84
	Декларация соответствия ЕС	84

1.0 Введение

1.1 Назначение и область применения

Данное устройство предназначено для обработки или исследования материалов при высоких температурах в лабораторных условиях. Предполагается, что рабочая трубка устанавливается внутри печи, а исследуемые или обрабатываемые материалы помещаются в нее.

Монтаж, ввод в эксплуатацию и эксплуатация выполняются в соответствии с инструкциями, приведенными в данном руководстве. Данные работы поручаются только обученному персоналу.

Инструкции по техническому обслуживанию в отдельном «Руководстве по техническому обслуживанию», которое можно получить, обратившись в компанию Carbolite Gero.



Примечание: Если данное устройство используется не по назначению, указанному компанией Carbolite Gero, заявленная безопасность не гарантируется.

Примечание: Несоблюдение указаний, приведенных в данном руководстве, считается нарушением правил применения и аннулирует все гарантийные обязательства компании Carbolite Gero.

1.1.1 Ответственность

Эксплуатирующая организация несет ответственность за проведение собственной оценки рисков и пригодность применяемых материалов для безопасного нагрева до требуемой температуры, а также за принятие необходимых мер предосторожности в обращении с такими материалами:

- Любой горючий материал, способный стать причиной взрыва или выделять горючий газ, считается недопустимым для применения, если он не поставляется со специальным оборудованием, предназначенным для проведения подобных реакций.
- Эксплуатирующая организация обязана обеспечить нормальную систему вентиляции и удаления дыма для отвода любых паров, выделяемых материалами во время нагрева.

Запрещается вносить изменения в данное устройство и применять его в любых целях, кроме указанных в качестве его назначения.

1.2 Подготовка

Перед вводом в эксплуатацию и использованием данного устройства весь квалифицированный персонал, участвующий в его монтаже, эксплуатации и техническом обслуживании, обязан:

- Прочитать и усвоить сведения, представленные в этом руководстве.
- Пройти соответствующий инструктаж по безопасности и правилам работы устройства.
- Обладать соответствующими средствами индивидуальной защиты, необходимыми для безопасной работы с данным устройством.

Примечание: Эксплуатирующая организация несет ответственность за соблюдение всех вышеуказанных условий до ввода устройства в эксплуатацию.



Примечание: Если иначе не указано, эксплуатирующая организация несет ответственность за монтаж устройства и безопасное подключение любого дополнительного оборудования и линий подачи газа или жидкости.



Примечание: В рамках данного руководства текстовые указания сопровождаются рисунками. Цвета на рисунках могут отличаться от фактического цвета устройства.

Детали, которые по указаниям необходимо установить или снять, показаны **ЖЕЛТЫМ** цветом, а поверхности, на которые они, соответственно, устанавливаются или с которых они снимаются — **СИНИМ** цветом. При необходимости стрелками показывается направление установки или снятия деталей.

2.0 Техника безопасности

2.1 Символы и предупреждения

Примечание: Необходимо соблюдать предписываемые следующими знаками правила, если они указаны на устройстве или на месте проведения работ, и принимать соответствующие меры.

	Перед работой или обслуживанием устройства необходимо изучить руководство по эксплуатации.		Перед любыми работами по техническому обслуживанию необходимо отключить устройство от электропитания.
	Надевайте защитные очки.		Надевайте термостойкую лицевую маску
	Надевайте термостойкие перчатки		Надевайте дыхательную маску
	Надевайте защитную обувь		Надевайте защитную одежду
	Поднимать минимум вдвоем		ОПАСНО: Тяжелый груз. Необходимо специальное оборудование!
	ПРЕДУПРЕЖДЕНИЕ!		ОПАСНО: Высокое напряжение!
	ОПАСНО: Берегитесь пожара!		ОПАСНО: Горячая поверхность!
	ОСТОРОЖНО: Может стоять автомат на нуле!		ОПАСНО: Скользко!

	ОПАСНО: Подвешенный груз!		ПРЕДУПРЕЖДЕНИЕ: Требуется хорошая вентиляция.
	ОСТОРОЖНО: ВРАЩАЮЩИЕСЯ ДЕТАЛИ		ОПАСНО: Защемление конечностей!
	ОПАСНО: Взрывоопасные материалы/среда!		Строго запрещены все действия, сопровождаемые данным знаком!
	ЗАПРЕЩАЕТСЯ применять данное устройство для приготовления или подогрева еды и напитков!		НЕ выкидывать в мусорные баки! Переработка по требованиям директивы WEEE!

2.2 Безопасность оператора

Примечание: Эксплуатирующая организация несет ответственность за инструктаж персонала и предоставление соответствующих средств индивидуальной защиты, необходимых для работы с данным устройством.

Компания Carbolite Gero рекомендует всегда использовать соответствующие средства индивидуальной защиты всем, кто работает или находится рядом с данным устройством.

2.3 Предотвращение рисков и снижение остаточных рисков

Риск		Меры предосторожности
	Горячая поверхность	<ul style="list-style-type: none"> Используйте подходящие средства индивидуальной защиты, например термостойкие перчатки. Запрещается класть любые предметы сверху на устройство. Убедитесь, что устройство установлено на негорючей поверхности и все прилегающие поверхности тоже негорючие.
	Требуется вентиляция.	<ul style="list-style-type: none"> В помещении должна быть предусмотрена хорошая вентиляция. При необходимости использовать только с вытяжными шкафами.
	Пожар/взрыв	<ul style="list-style-type: none"> К работе с устройством допускаются только сотрудники, прошедшие инструктаж. Разрешается применять только такие материалы, которые прошли соответствующую оценку рисков.
	Контакт с вредными материалами	<ul style="list-style-type: none"> Используйте соответствующие средства индивидуальной защиты, например защитные перчатки, респираторы, очки. Соблюдайте аккуратность, чтобы не повредить изоляционный материал Подробнее см. раздел 2.4 За подробной информацией обратитесь в сервисный центр компании Carbolite Gero.

2.4 Примечания по безопасности — жаропрочная волокнистая изоляция



Теплоизоляция изготовлена из высокотемпературного теплоизоляционного волокна (жаропрочное керамическое волокно, также известное как алюмосиликатная вата).

Оборудование содержит **алюмосиликатную вату** в теплоизоляции. Такие материалы могут использоваться в виде волоконного полотна, вакуумформованных плит или форм, минераловатной плиты или сыпучих волокон.

При обычном использовании эти материалы не выделяют сколько-нибудь значительного количества пыли, однако содержание пыли в воздухе может увеличиться во время ремонта и техобслуживания.

Хотя вероятность какого-либо долгосрочного риска для здоровья не доказана, настоятельно рекомендуется соблюдать меры предосторожности при работе с такими материалами.

Воздействие пыли от волокна может вызвать респираторные заболевания.

При работе с таким материалом обязательно используйте средства защиты органов дыхания (респиратор, например FFP3), защитные очки, перчатки и одежду с длинными рукавами.

Не рекомендуется размельчать отходы. Отходы следует утилизировать в герметичных контейнерах.

При контакте волоконной теплоизоляции с кожей промойте кожу большим количеством воды, а затем вымойте с мылом (но не моющим средством). Рекомендуется стирать рабочую одежду отдельно.

Перед началом капитального ремонта следует изучить для справки документацию Европейской ассоциации отрасли высокотемпературного теплоизоляционного волокна (www.ecfia.eu).


По требованию заказчика мы можем предоставить дополнительную информацию. Также Carbolite Gero наш отдел технической поддержки может выполнить ремонт на месте эксплуатации или с вывозом оборудования на завод-изготовитель.

3.0 Описание

3.1 Паспортная табличка

Табличка с паспортными данными устройства находится сбоку блока управления.

Примечание: Ниже на рисунке показан лишь пример, поэтому он может отличаться от таблички устройств, рассматриваемых в данном руководстве.

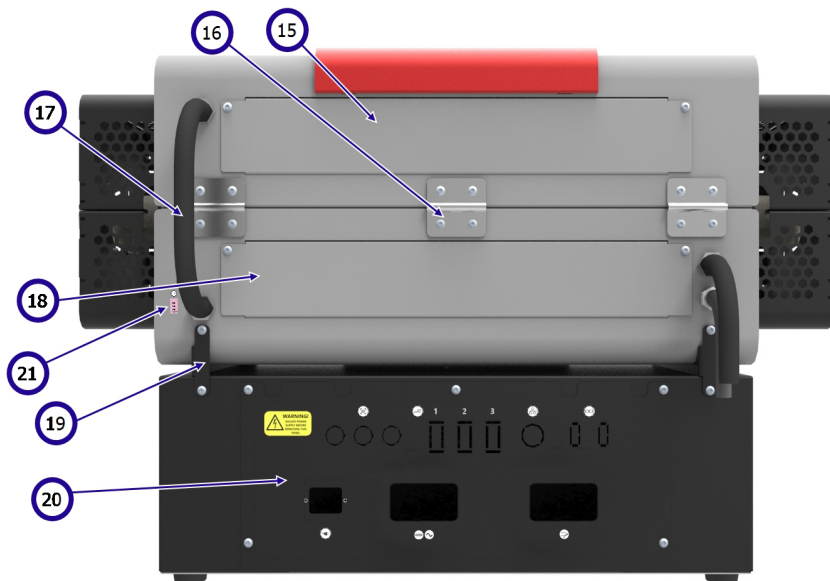
UK CA	Carbolite GERO Ltd, Parsons Lane, Hope, Hope Valley, S33 6RB www.Carbolite – Gero.com		CE
	Country of Origin United Kingdom		
Type	TS 12/60/600	Manufactured	2020
	Serial No. 22-001028	Max Temp 1200°C	Power 2340 W
	Frequency 50-60 Hz	Volts 240 V	Phases 1
		Current	16.0 A

1	Маркировка UKCA
2	Адрес и сайт компании Carbolite Gero
3	Маркировка CE
4	Страна происхождения
5	Модель устройства
6	Год изготовления
7	Утилизация по требованиям Директивы об отходах электрического и электронного оборудования (WEEE).
8	Серийный номер устройства
9	Максимальная температура
10	Номинальная мощность
11	Частота (Гц)
12	Номинальное напряжение
13	Кол-во фаз
14	Ток (А)

3.2 Внешний вид



1	Внешний кожух
2	Ручка
3	Торцевые ограждения
4	Теплоизоляционное кольцо
5	Нагревательные элементы
6	Газовая пружина
7	Изолирующая рейка
8	Дверная защелка
9	Блок управления
10	Выключатель устройства
11	Контроллер
12	Ножки блока управления
13	Рабочая трубка
14	Распорка
15	Панель, закрывающая нагревательные элементы (1)
16	Шарнир
17	Кабель-канал для проводов
18	Панель, закрывающая нагревательные элементы (2)
19	Монтажные кронштейны
20	Панель электрической секции
21	Разъем термопары (только при каскадном регулировании)



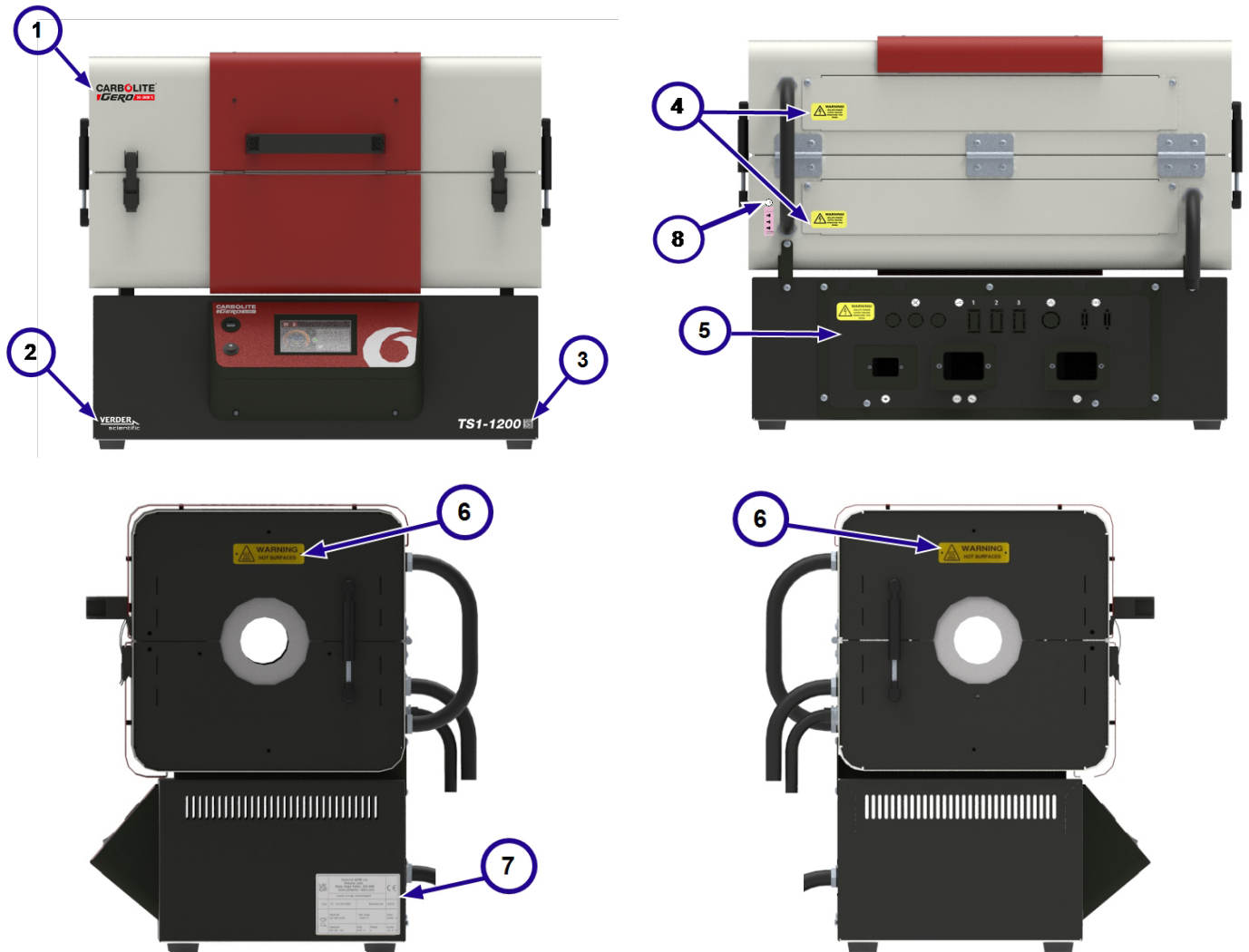
3.3 Входы/выход блока управления



1	 WARNING! ISOLATE POWER SUPPLY BEFORE REMOVING THIS PANEL	Предупреждение! Обесточить перед снятием данной панели.
2		Индикаторы нагрева
3		Релейные входы (опция)
4		Порт Ethernet
5		Порт (-ы) последовательной связи (опция)
6		Вход питания
7		Выходная мощность на нагревательные элементы
8		Переменный ток (~)
9		Вход термопары

3.4 Заводская табличка

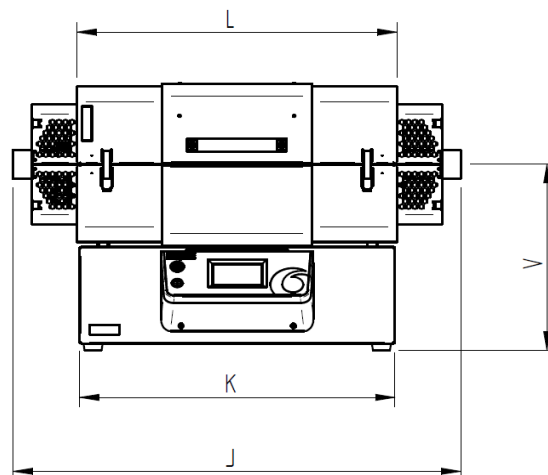
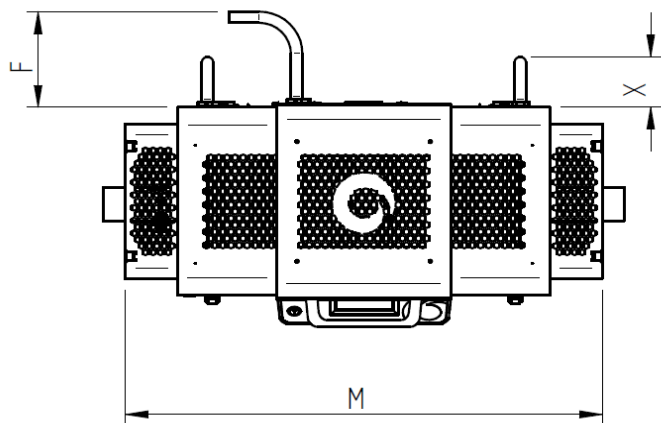
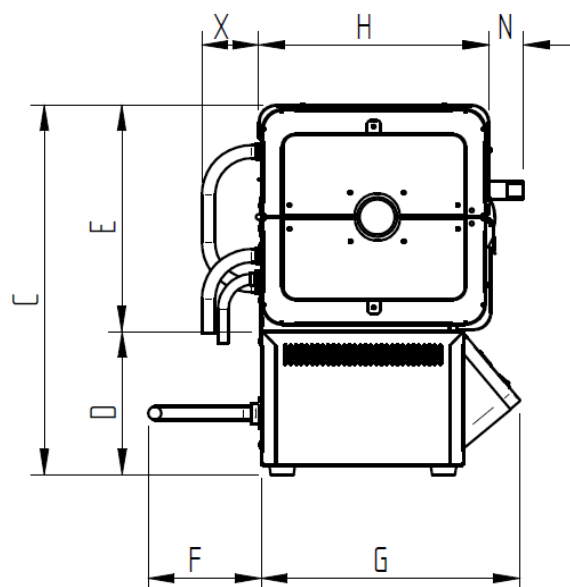
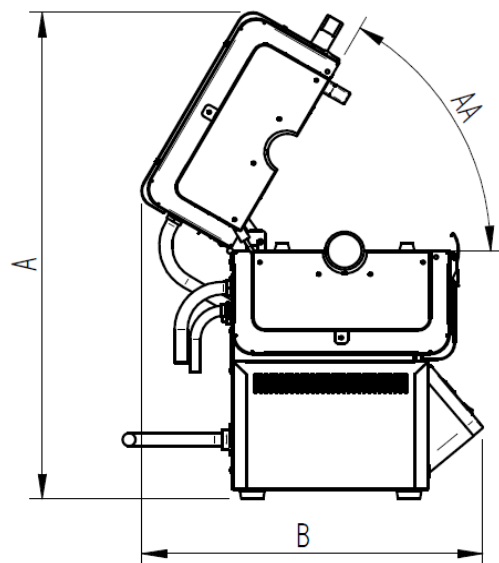
Перед вводом в эксплуатацию убедитесь, что следующие маркировки на своих местах:

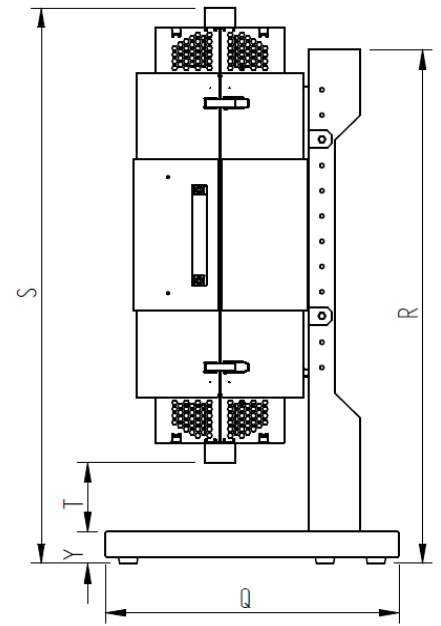
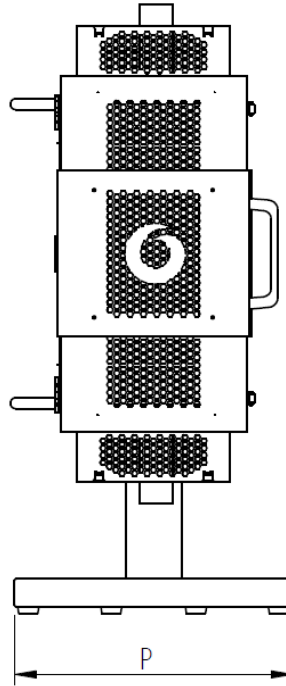
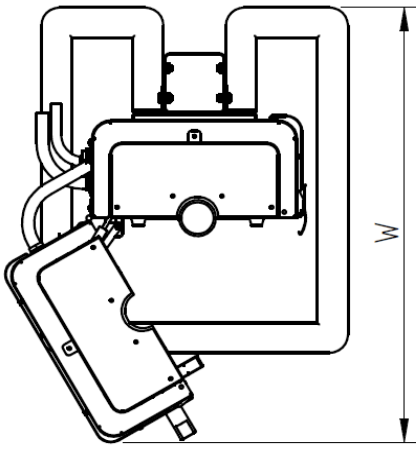


1	Логотип компании Carbolite Gero
2	Логотип Verder Scientific
3	Идентификатор устройства
4	ПРЕДУПРЕЖДЕНИЕ: ОБЕСТОЧИТЬ ПЕРЕД СНЯТИЕМ ДАННОЙ ПАНЕЛИ.
5	Маркировка на панели электрической секции
6	ПРЕДУПРЕЖДЕНИЕ: ГОРЯЧИЕ ПОВЕРХНОСТИ
7	Паспортная табличка
8	Маркировка гнезда термопары (только для опции с каскадным регулированием)

3.5 Размеры

AA	Макс. угол открытия
A	Макс. высота (откр.)
B	Макс. глубина (откр.)
C	Высота с блоком управления
D	Высота блока управления
E	Высота корпуса печи (закр.)
F	Мин. глубина, предусмотренная для кабелей блока управления
G	Глубина блока управления
H	Глубина корпуса печи
J	Макс. длина рабочей трубки
K	Ширина блока управления
L	Ширина корпуса печи
M	Ширина с защитными блоками
N	Глубина ручки
P	Ширина опоры
Q	Глубина опоры
R	Высота опоры
S	Макс. высота опоры
T	Мин. зазор под рабочей трубкой
V	Высота по осевой линии
W	Макс. глубина (откр., вертикальн.)
X	Мин. глубина, предусмотренная для кабелей печи
Y	Высота опоры





Примечание: Размерность AA указывается в градусах (°). Размерности A-Y указываются в миллиметрах (мм).

AA	A *	B	C	D	E*	F	G	H	J	K	L	M	N	P	Q	R	S (мин.)	S (макс.)	T (мин.)	T (макс.)	V*	W	X	Y
60	779	527	575	228	342	170	388	345	600	483	343	494	51	500	575	1213	810	1360	134	534	405	724	90	76

* Если печь снята с блока управления и на нее установлены ножки для работы в горизонтальном положении, указанные в таблице выше значения будут следующими:

- **A** = 561
- **E** = 352
- **V** = 187

Примечание: Печь можно устанавливать на вертикальной опоре на разной высоте (как правило с шагом 50 мм), поэтому размеры **S** и **T** изменяются в зависимости от высоты размещения печи на опору. Значения «Мин.» и «Макс.» — это максимальная и минимальная высота установки печи. За подробной информацией обратитесь в компанию Carbolite Gero.

4.0 Характеристики

Печь	
Макс. рабочая температура (°C)	1200
Макс. температура непрерывной работы (°C)	1100
Макс. мощность (кВт)	0.75
Вес нетто (кг)	31
Длина зоны нагрева (мм)	150
Мин. рекомендуемая длина рабочей трубки (мм)	430
Макс. рекомендуемая длина рабочей трубки (мм)	600

Блок управления	
Высота x ширина x глубина (мм)	228 x 485 x 480
Вес нетто (кг)	10

4.1 Аксессуары и принадлежности

Вертикальная опора	
Высота x ширина x глубина (мм)	1213 x 500 x 575
Вес нетто (кг)	14.8

5.0 Электрические характеристики



Данное устройство **ДОЛЖНО** быть заземлено!

Класс защиты устройства: IP20

5.1 Предохранители и настройки мощности

Фазы	Напряжение (В)	Сетевой предохранитель (ток, тип, размер)	Понижение мощности (%)
1 фаза + ноль	100*	10, gG, 10x38 мм	100
	110	10, gG, 10x38 мм	89
	120	10, gG, 10x38 мм	75
	200*	6, gG, 10x38 мм	100
	208	6, gG, 10x38 мм	100
	220	6, gG, 10x38 мм	89
	230	6, gG, 10x38 мм	82
	240	6, gG, 10x38 мм	75

* У моделей с напряжением 100 и 200 В потребляемая мощность может быть ниже, а скорость нагрева, соответственно, меньше. За подробной информацией обратитесь в компанию Carbolite Gero.

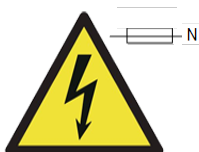
Примечание:

Все доп. предохранители в стандартных моделях рассчитаны на ток **2А**, и их можно менять только на предохранители со следующими характеристиками:

F2A NBC 5x20 мм.

Доп. предохранители для моделей, заказанных с системой подачи инертного газа, рассчитаны на ток **5А**, и их можно менять только на предохранители со следующими характеристиками: **T5A NBC 5x20 мм.**

Примечание: Если у устройства есть отсоединяемый сетевой кабель, **ЗАПРЕЩАЕТСЯ** менять его на кабель, который не соответствует указанным выше характеристикам.



Двухполюсный автомат на нулевом проводе может использоваться для данного устройства для защиты от неисправностей в результате несоблюдения полярности

подключения к электропитанию, например в странах, где 2-контактные вилки, которые можно вставлять «любой стороной».

5.2 Условия эксплуатации/хранения

Все устройства, указанные в данном руководстве, содержат электрические компоненты и должны храниться и эксплуатироваться внутри помещений в следующих условиях:

Температура:	5–40 °C
Относительная влажность:	Не более 80 % при температуре до 31 °C с линейным уменьшением до 50 % при 40 °C
Высота:	Не более 2000 м

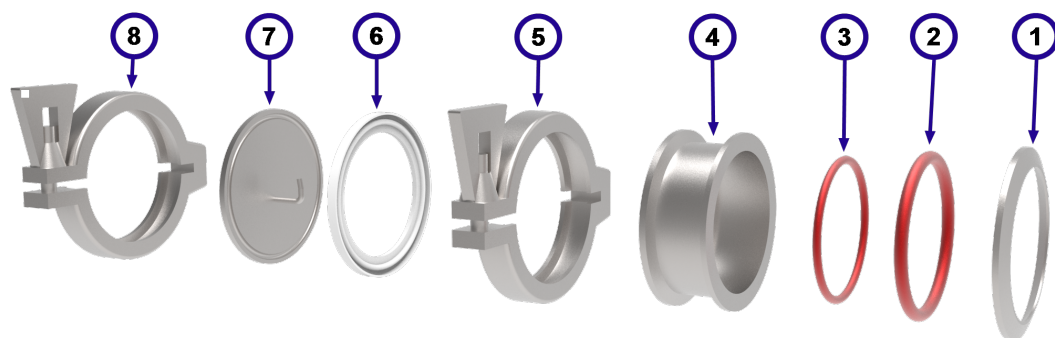
6.0 Аксессуары и принадлежности

Примечание: С данным устройством разрешается использовать только дополнительное оборудование, поставляемое компанией Carbolite Gero. Принадлежности от сторонних производителей не подходят по спецификациям компании Carbolite Gero и могут привести к снижению производительности, повреждению или опасным условиям работы.

6.1 Торцевые уплотнения рабочей трубки

Торцевые уплотнения рабочей трубки прикреплены к обоим ее концам и предназначены для поддержания измененной среды (газа или вакуума).

Стандартное торцевое уплотнение состоит из следующих элементов:

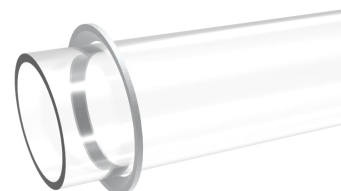


1	Уплотнительная пластина
2	Уплотнительное кольцо
3	Уплотнительное кольцо втулки
4	Уплотнительная втулка
5	Хомут
6	Уплотнение торцевой пластины
7	Торцевая пластина
8	Хомут

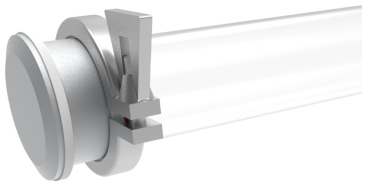
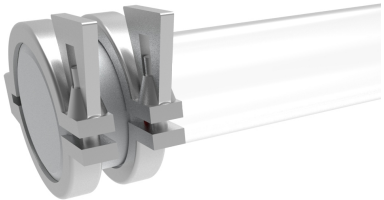
Примечание: В зависимости от заказанного комплекта рабочих трубок у торцевой пластины могут быть впускные и выпускные газовые патрубки, сальники входов термопар и/или вакуумные фитинги.

Порядок установки торцевого уплотнения на рабочую трубку:

- Наденьте уплотнительную пластину на конец рабочей трубки, как показано на рисунке.



<ul style="list-style-type: none"> • Аккуратно наденьте уплотнительное кольцо на рабочую трубку и прижмите к уплотнительной пластине. Уплотнительное кольцо должно войти в фаску уплотнительной пластины. 	
<ul style="list-style-type: none"> • Вставьте небольшое уплотнительное кольцо во втулку. 	
<ul style="list-style-type: none"> • Наденьте уплотнительную втулку на рабочую трубку, чтобы уплотнительное кольцо втулки оказалось вровень с краем рабочей трубки. • Может потребоваться немного сдвинуть уплотнительное кольцо и уплотнительную пластину, чтобы край уплотнительной втулки оказался вровень с краем рабочей трубки. 	
<ul style="list-style-type: none"> • Зафиксируйте уплотнительную втулку и уплотнительную пластину на месте хомутом. • Аккуратно затяните хомут, чтобы уплотнительная втулка и уплотнительная пластина не скользили по рабочей трубке. 	
<ul style="list-style-type: none"> • Вставьте уплотнение торцевой пластины в канавку на торце уплотнительной втулки. 	

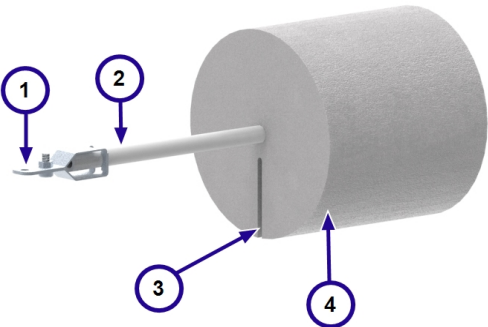
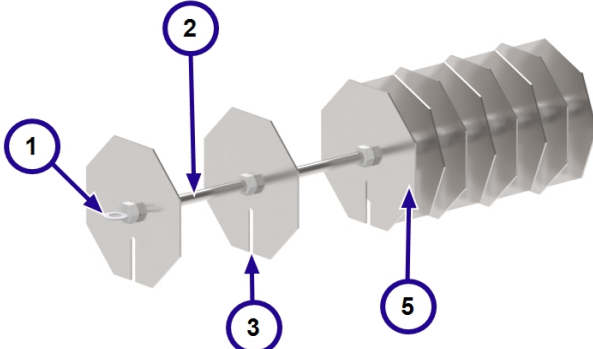
<ul style="list-style-type: none"> Наденьте торцевую пластину на конец собранного торцевого уплотнения. Возможно, придется придерживать ее на месте, пока не наденете второй хомут. 	
<ul style="list-style-type: none"> Зафиксируйте торцевую пластину на крае уплотнительной втулки вторым хомутом. 	

6.2 Изоляционные заглушки / отражающие экраны



Примечание: Изоляционные заглушки изготовлены из огнеупорных волокнистых материалов и обращаться с ними нужно аккуратно; всегда используйте подходящие средства индивидуальной защиты. При нагревании изоляционные материалы становятся хрупкими и вероятность появления трещин и расслоения волокон увеличивается. Подробнее см. раздел 2.4.

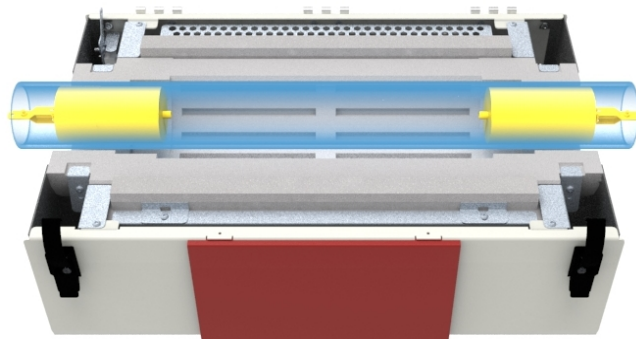
Изоляционные заглушки / отражающие экраны помогают поддерживать равномерную температуру, предотвращая чрезмерную утечку тепла по торцам рабочей трубки, что может повредить торцевые уплотнения (если они установлены) или нанести вред среде вокруг оборудования. Кроме этого, они способствуют постепенному уменьшению разницы температур (температурный градиент) между сильно нагретой частью и менее нагретыми концами рабочей трубки, снижая риск повреждения в результате теплового удара.

1	Держатель		
2	Стержень		
3	Канавка доступа к термомпаре		
4	Изоляционный материал		
5	Экраны защиты от излучений	<p><i>Теплоизоляционные заглушки</i></p>	<p><i>Экран защиты от излучений</i></p>

Примечание: Изоляционные заглушки и отражающие экраны отличаются по внешнему виду в зависимости от размера и модели трубчатой печи.

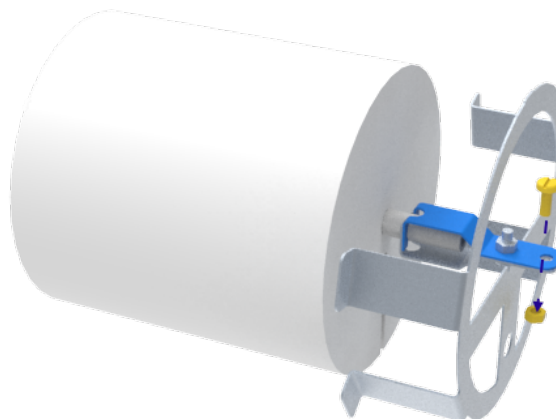
6.2.1 Установка изоляционной заглушки / отражающего экрана

- Держатель на конце каждой изоляционной заглушки должен быть вровень с краем рабочей трубки.

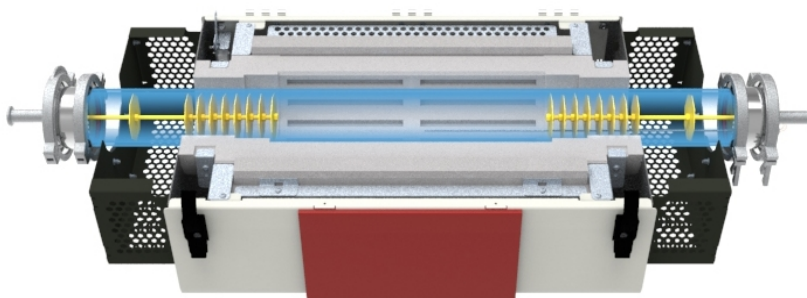


Пример: Комплект трубок для работы в воздушной среде

- Если комплект рабочих трубок для работы в воздушной среде, отверстия на концах держателей предназначены для крепления винтами к опорным кронштейнам.



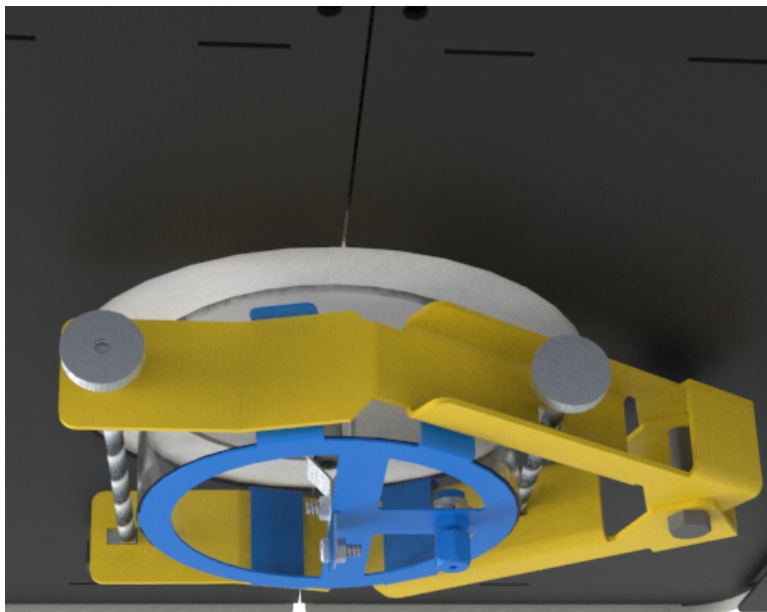
- При использовании торцевых уплотнений держатель на конце каждой изолирующей заглушки / отражающего экрана соединяется с крючком на внутренней стороне торцевой пластины. Это обеспечивает правильное положение внутри рабочей трубки.



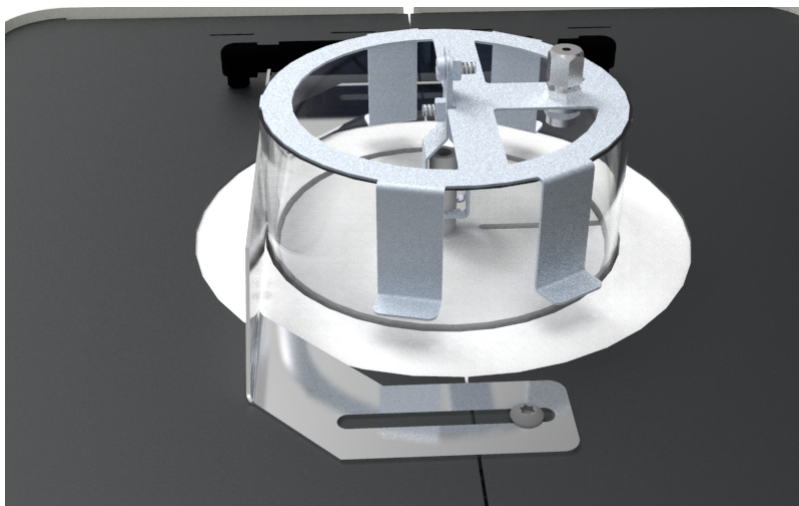
Пример: Комплект трубок для вакуумной среды

6.2.2 Комплект рабочих трубок для работы в воздушной среде (вертикальное исполнение)

- Если комплект рабочих трубок для работы в воздушной среде предполагается использовать в вертикальном исполнении, то монтажный кронштейн с левой стороны печи нужно будет установить на вертикальный стопор рабочей трубки (см. Раздел 7.8). Это нужно, чтобы кронштейн остался на своем месте, когда печь будет установлена вертикально.



- К кронштейну с правой стороны печи это не относится.



6.3 Термопара (опция)

Термопары предназначены для более точного измерения температуры внутри нагретой камеры (рабочей трубки, реторты, реактора и т. д.).

Термопару можно подсоединить к независимому внешнему считывателю результатов измерения температуры.

6.3.1 Каскадное регулирование температуры

Печам, работающим в режиме каскадного регулирования, термопара нужна всегда.

Оператор вводит заданное значение температуры в память контроллера; это температура, которая должна быть внутри нагретой камеры и которая измеряется

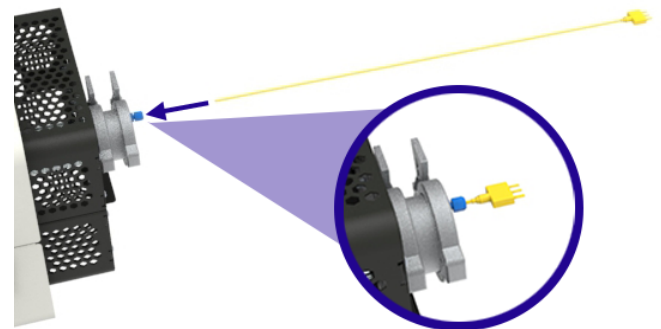
термопарой. Температура нагревательных элементов измеряется отдельной встроенной термопарой. Контроллер температуры считывает результаты измерения обеих термопар и вычисляет мощность, необходимую для достижения заданной температуры.

Устройства, заказанные с каскадным регулированием, комплектуются розеткой в задней части корпуса, к которой можно подключить термопару.

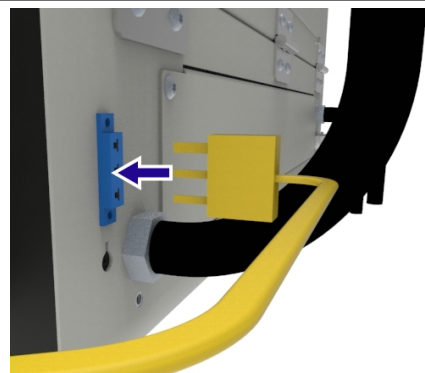
Порядок подключения термопары для каскадного регулирования:

Примечание: Убедитесь, что по бокам печи достаточно пространства, чтобы можно было легко вставлять и извлекать термопару.

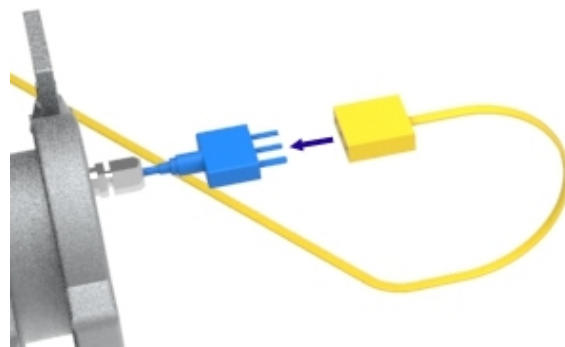
- Осторожно поверните компрессионную гайку, представляющую собой часть сальника термопары, на конце торцевой пластины рабочей трубки, чтобы ослабить уплотнение и открыть доступ к термопаре.
- Осторожно вставьте термопару в сальник.
- Надежно затяните сальник, чтобы термопара оставалась на месте и среда из рабочей трубки не могла попадать наружу.



- Подключите вилку кабеля термопары к гнезду на задней стороне корпуса печи.



- Подсоедините розетку кабеля к термопаре.



Примечание: Чтобы упростить процесс отсоединения и не повредить термопару, всегда перед извлечением термопары из печи отсоединяйте кабель.

6.4 Система подачи инертного газа (стандартное или автоматическое исполнение)

Система подачи инертного газа производства Carbolite Gero предназначена только для применения таких инертных газов, как аргон (Ar), азот (N₂) и гелий (He).

Имеет модульную конструкцию для подключения до трех газопроводных линий на каждую печь. В зависимости от исполнения возможна ручная или автоматическая подача газа при помощи электромагнитного клапана под управлением контроллера температуры печи.

Подробнее см. в отдельном руководстве по монтажу и эксплуатации системы подачи инертного газа.

6.5 Предохранительное оборудование для работы с газами

Система газовой безопасности необходима, если в печи используется горючий газ, например водород.

Подробнее см. в отдельном руководстве по монтажу и эксплуатации лабораторной системы газовой безопасности.

7.0 Монтаж

7.1 Обращение



Вес и размеры устройства см. в разделе «Технические характеристики» данного руководства.



Может потребоваться механическое подъемное оборудование!

Перед началом работ по перемещению устройства проконсультируйтесь со специалистом по производственной безопасности!

В обязанности эксплуатирующей организации входит предоставление механического подъемного оборудования, например вилочных погрузчиков, гидравлических тележек или кранов, а также подготовка и квалификация соответствующего персонала.



Все работы по перестановке устройства выполняются в соответствии с местными правилами техники безопасности и охраны труда.

7.2 Вскрытие упаковки

Примечание: Прежде чем приступать к монтажу устройства, необходимо убедиться, что все заказанные комплектующие в наличии и не повреждены.

По соображениям безопасности и удобства перемещения устройство поставляется на паллете.

Рекомендуется снимать устройство с паллеты, только переместив его максимально близко к предполагаемому месту установки.

- Если печь будет размещаться на рабочем столе, воспользуйтесь подходящим подъемным оборудованием, чтобы поднять паллету на высоту рабочего стола.
- Убедившись, что устройство в устойчивом и надежном положении, снимите все ремни крепления устройства на паллете.
- Аккуратно стащите устройство с паллеты на стол.



Примечание: Убедитесь, что весь упаковочный материал, находящийся внутри и снаружи устройства, снят.

7.2.1 Вертикальная ориентация:

- Если печь заказана с вертикальной опорой, она смонтирована на ней, но для удобства транспортировки лежит горизонтально.
- Сняв печь с паллеты, убедитесь, что она надежно прикреплена к опоре, прежде чем приступить к дальнейшим действиям.
- Надежно прикрепите подъемный ремень к верхней части опоры и соответствующим подъемным оборудованием осторожно поднимите печь и опору в вертикальное положение.

7.3 Установка и подключение

Устройство размещается в хорошо вентилируемом помещении и вдали от источников тепла.



Примечание: Эксплуатирующая организация несет ответственность за обеспечение правильной системы вытяжки. Вытяжную систему запрещается напрямую подключать к устройству, потому что это повлияет на его работоспособность и может стать причиной повреждений.



Следует соблюдать порядок обращения и перемещения устройства, рекомендованный местным специалистом по охране труда и безопасности. Устройство размещается на ровной устойчивой поверхности, не подверженной вибрации и движению. Поверхность, на которой размещается устройство, должна подходить по высоте, чтобы оператор мог удобно и безопасно пользоваться устройством.



Устройство размещается на невоспламеняющейся поверхности, устойчивой к случайному попаданию капель горячих материалов. Все смежные поверхности также должны быть невоспламеняющимися.



Необходимо убедиться, что источник питания или разъединяющий выключатель находятся в зоне удобного доступа оператора.

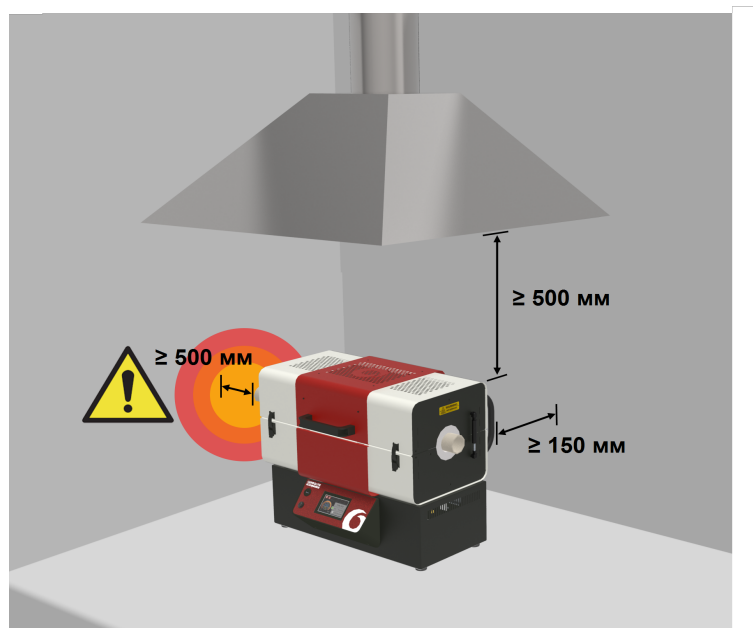


Примечание: Если печь установлена на вертикальной опоре, эта опора **ДОЛЖНА** быть прикреплена болтами к поверхности. Все травмы или ущерб, полученные в результате несоблюдения этих инструкций, лежат в сфере ответственности эксплуатирующей организации.

Примечание: Если иное не указано в настоящем руководстве, вокруг оборудования должно быть предусмотрено **минимум 150 мм** свободного пространства для эффективного отведения тепла.

Рабочие трубки:

По возможности, рабочая трубка должна использоваться с теплоизоляционными заглушками или экранами для защиты от излучений, которые минимизируют теплотери на торцах трубки. Если используется открытая рабочая трубка, она будет испускать некоторое количество теплоизлучения с обоих торцов. Все поверхности, прилегающие к рабочей трубке, должны быть изготовлены из негорючих материалов. Торцы рабочей трубки должны быть расположены на расстоянии **минимум 500 мм** от соседних предметов, в противном случае под действием теплоизлучения они могут нагреться до опасных температур.



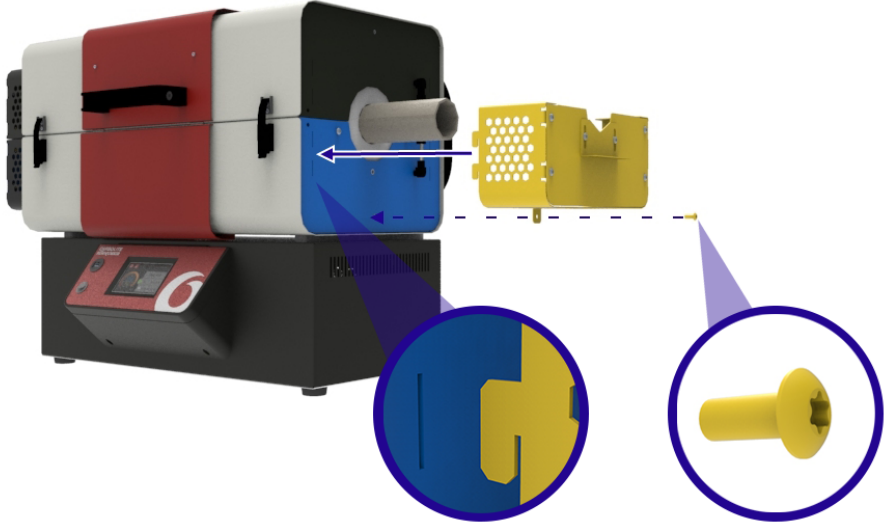
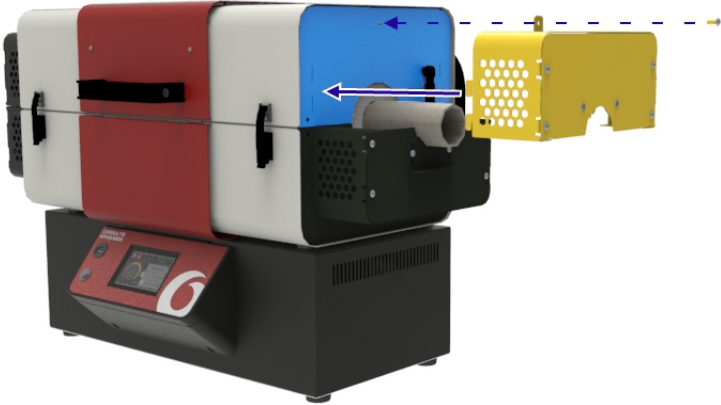
7.4 Установка торцевого ограждения

Выступающие из печи концы рабочей трубки, ее поверхность и любые прилегающие металлические поверхности могут сильно нагреваться, поэтому касаться их небезопасно. Чтобы предотвратить случайное прикосновение оператора к этим горячим поверхностям, есть концевые ограждения, входящие в комплект всех удлиненных рабочих трубок производства компании Carbolite Gero.

Из соображений удобства перед установкой рабочей трубки и ее принадлежностей, например опоры и торцевых уплотнений, может потребоваться снять торцевые ограждения, а потом поставить заново.

Торцевые ограждения ставятся на левую или правую стороны печи. Каждое торцевое ограждение состоит из верхней и нижней части с выемкой на одной стороне, которая всегда должна быть обращена к задней стенке печи. Чтобы определить, какая часть торцевого ограждения верхняя, а какая нижняя, посмотрите ориентацию выступов. Они всегда должны быть обращены вниз.

Порядок установки торцевого ограждения:

<ul style="list-style-type: none">Вставьте выступы торцевого ограждения в прорези на торцевой пластине печи и затяните ограждение одним винтом.	
<ul style="list-style-type: none">Повторите то же самое со второй частью ограждения.	

7.5 Установка рабочей трубки



Примечание: Перед тем как проводить какое-либо техобслуживание, отключите оборудование от сети питания.



Примечание: Запрещается пользоваться печью без установленной рабочей трубки!



Примечание: Если рабочая трубка металлическая, она **ДОЛЖНА** быть заземлена!



Рабочие трубки очень хрупкие. В зависимости от размера рабочей трубки может оказаться целесообразным устанавливать ее не одному. По данному вопросу обращайтесь к своему ответственному по охране труда и технике безопасности.



Для защиты от грязи всегда надевайте перчатки при работе с трубкой.

Примечание: Для удобства монтажа рекомендуется вставлять рабочие трубки, расположив печь горизонтально.

Примечание: На следующих рисунках показан пример установки удлиненной рабочей трубки для работы в регулируемой газовой среде. Торцевые ограждения прилагаются только при заказе комплекта удлиненных рабочих трубок.

Порядок установки рабочей трубки:

- Откройте трубчатую печь и осторожно вставьте рабочую трубку в печь, чтобы она опиралась на теплоизоляцию.
- Отрегулируйте положение рабочей трубки, чтобы ее концы по обеим сторонам печи были одинаковой длины.

Примечание: Если рабочая трубка удлиненная, рекомендуется соответствующим образом отрегулировать стопоры (см. раздел 7.8).



7.6 Распорка

Для максимальной безопасности при техническом обслуживании, когда нужно снять газовые пружины, данное устройство поставляется вместе со специальной распоркой.

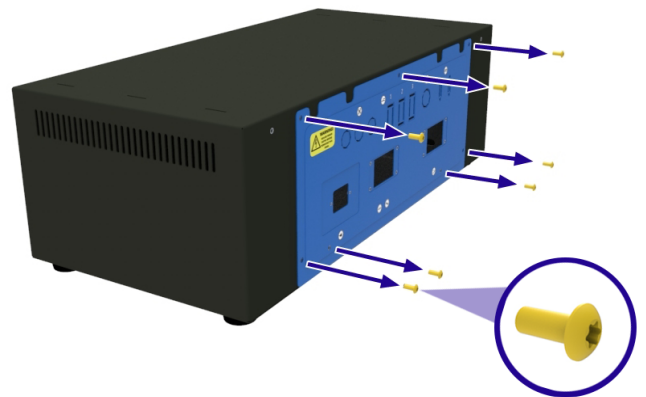
Распорка крепится к внутренней стороне задней панели блока управления.



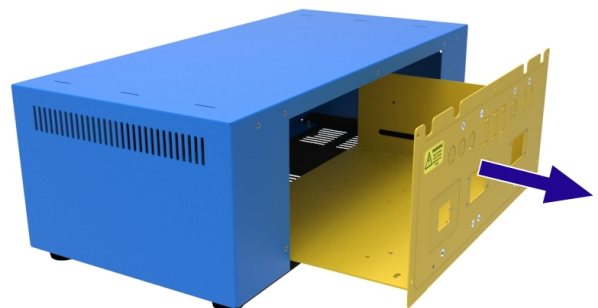
Примечание: Перед тем как проводить какое-либо техобслуживание, отключите оборудование от сети питания.

Порядок снятия распорки:

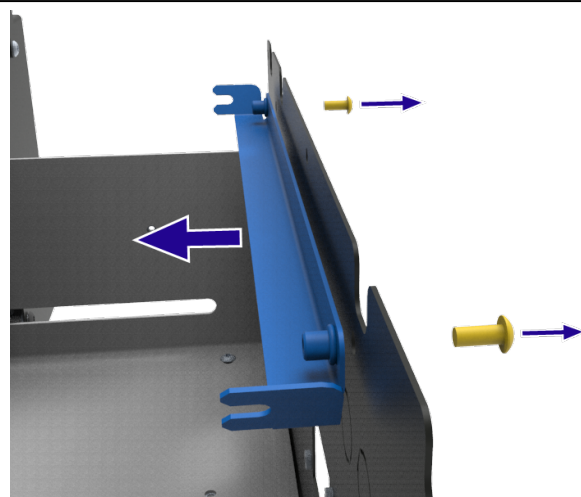
- Найдите панель, открывающую доступ к электрическим устройствам и расположенную сзади блока управления.
- Открутите все винты, которыми панель крепится к блоку управления.



- Аккуратно выдвиньте панель из блока управления и отсоедините заземление, стараясь не отсоединить и не повредить другие провода.

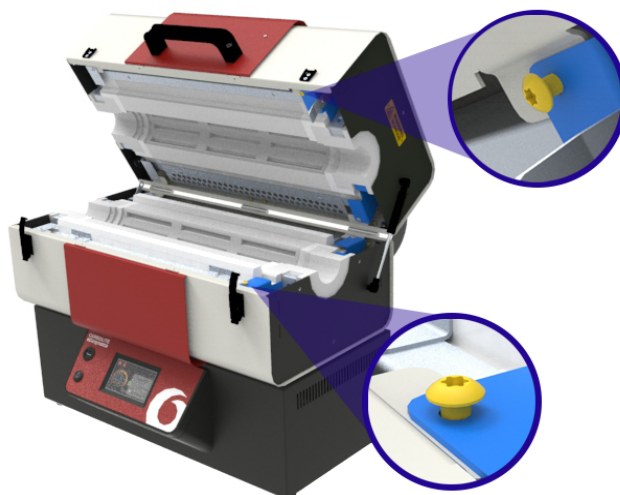


- Открутите два винта, которыми распорка крепится к панели, открывающей доступ к электрическим устройствам. Откручивая винты, придерживайте распорку, чтобы она не выпала и не повредила электрические устройства.
- Снимите распорку с блока управления и задвиньте на место панель, открывающую доступ к электрическим устройствам.

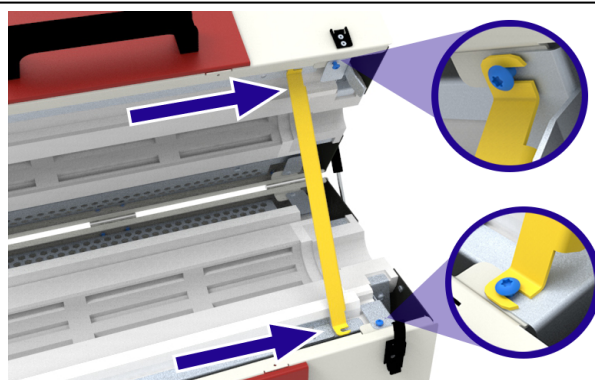


Порядок установки распорки:

- Откройте печь.
- На правой стороне верхней и нижней частей теплоизоляции аккуратно ослабьте винты, удерживающие части теплоизоляции на месте.



- Заведите стойки распорки под головки винтов и затяните их, чтобы закрепить ее на месте.
- Прежде чем снимать газовые пружины или выполнять другие работы по техническому обслуживанию, проверьте надежность крепления распорки.



7.7 Замена теплоизоляционного кольца



Примечание: Перед тем как проводить какое-либо техобслуживание, отключите оборудование от сети питания.



Примечание: Данная деталь изготовлена из тугоплавкого керамического волокна. Используйте подходящие средства индивидуальной защиты.



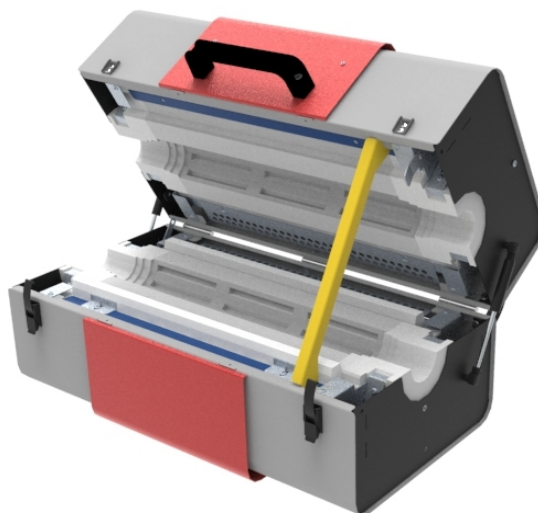
Подробнее см. раздел 2.4.

Примечание: Необходимо снять рабочую трубку / реактор с печи, прежде чем приступать к следующим мероприятиям техобслуживания.

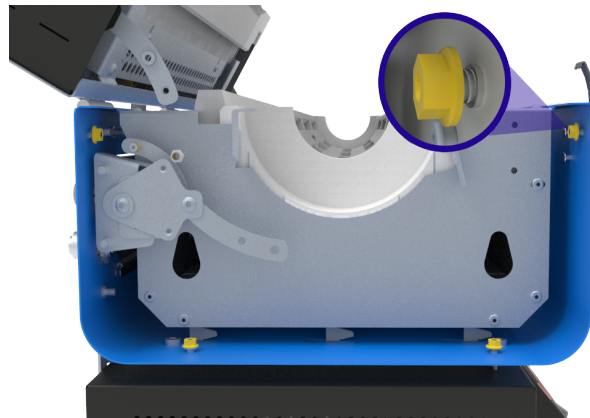
Сменные теплоизоляционные кольца продаются комплектами по четыре штуки. Все теплоизоляционные кольца одинаковые, поэтому их можно устанавливать в любом месте печи.

Порядок замены теплоизоляционного кольца:

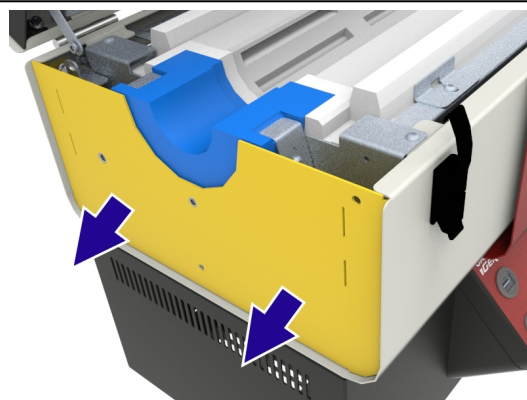
- Если на печи установлены торцевые ограждения, их следует снять (см. раздел 7.4).
- Откройте печь и вставьте распорку (см. раздел 7.6).
- Вытащите газовую пружину (-ы) (см. раздел 7.9).



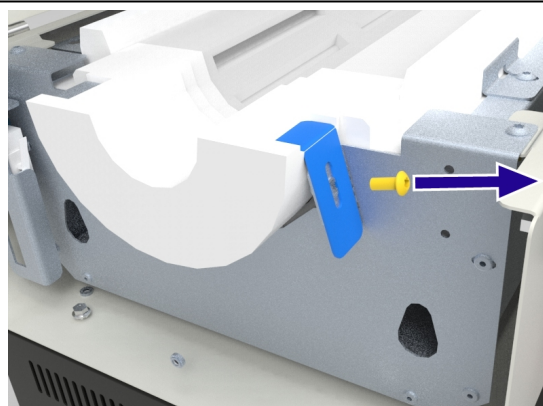
- Надень гибкий удлинитель с шестигранной битой 8 мм на шуруповерт, открутите фланцевые гайки М5, удерживающие торцевую пластину печи.



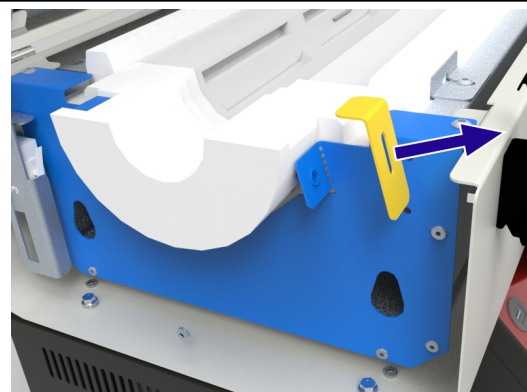
- Аккуратно снимите торцевую пластину с печи, чтобы освободить достаточное для проведения работы пространство. Полностью снимать торцевую пластину не нужно.



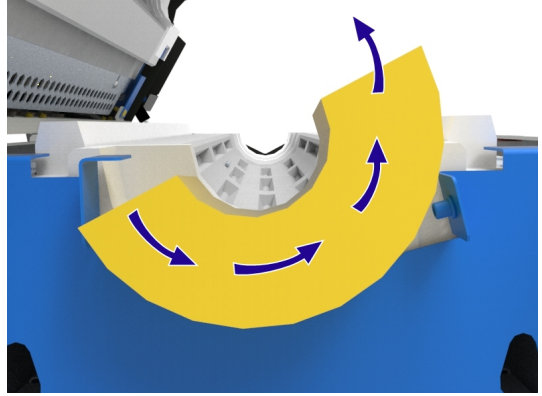
- Открутите винт М5, который крепит кронштейн теплоизоляционного кольца.



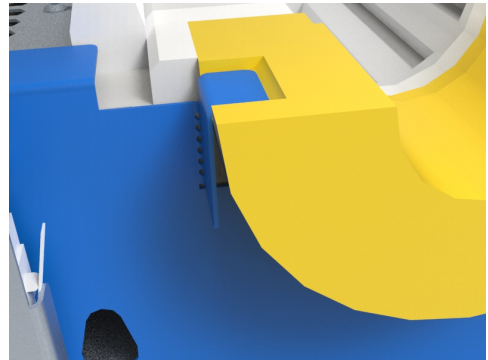
- Снимите этот кронштейн.



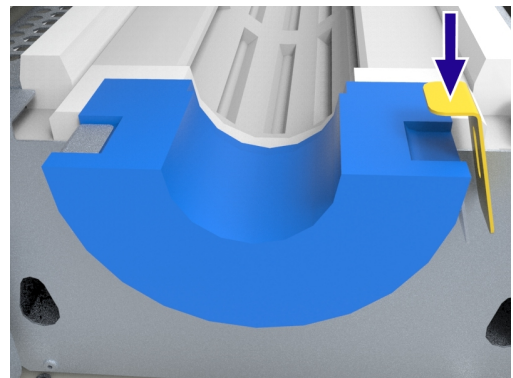
- Аккуратно поверните и снимите старое теплоизоляционное кольцо.



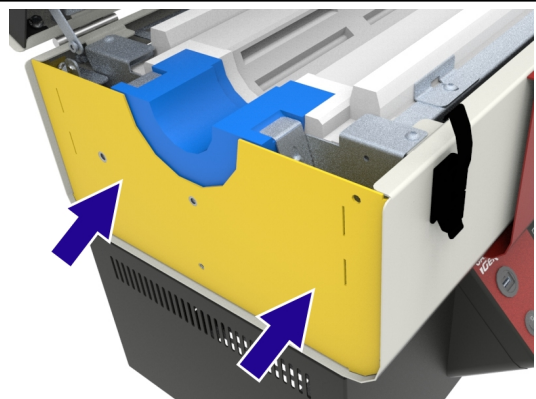
- Аккуратно вставьте новое теплоизоляционное кольцо и убедитесь, что плоская сторона кольца вошла выступом под установленный кронштейн.



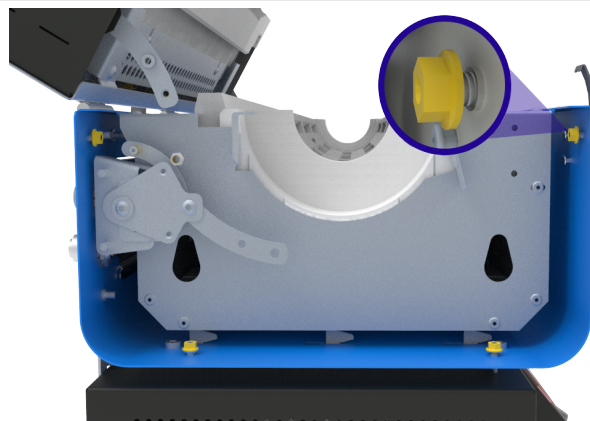
- Установите на место ранее снятый кронштейн теплоизоляционного кольца и надежно затяните его в пазу теплоизоляционного кольца. При затягивании винта может потребоваться немного надавить на кронштейн, чтобы он плотно встал на место.



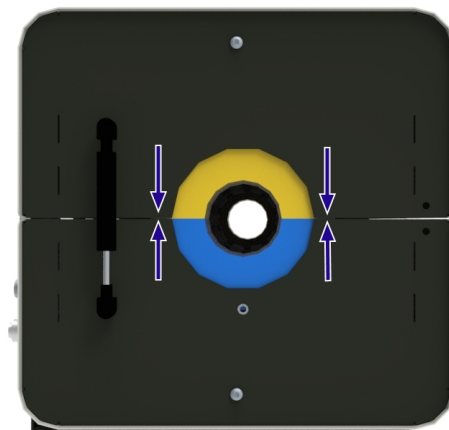
- Поставьте торцевую пластину печи на место, чтобы она плотно прижалась к теплоизоляционному кольцу.



- Затяните торцевую пластину фланцевой гайкой с моментом 4 Нм.



- Установите на место газовые пружины, уберите распорку и закройте печь.
- Прежде чем снова вводить печь в эксплуатацию, убедитесь, что теплоизоляционные кольца стоят ровно.



7.8 Опоры рабочей трубки



Примечание: При нагревании до высоких температур рабочие трубки могут испытывать значительное тепловое расширение в длину и в диаметре. Необходимо следить, чтобы форма всех дополнительных опор предусматривала возможность таких геометрических изменений трубки.



Примечание: Перед регулировкой опор трубки установите ее в соответствии с инструкциями, приведенными в разделе 7.5



Примечание: Эксплуатирующая организация несет ответственность за все внешние приспособления и оборудование, не поставляемые компанией Carbolite Gero. Если на торцевые уплотнения рабочей трубки будут устанавливаться внешние приспособления, убедитесь, что они не будут мешать тепловому расширению и сжатию рабочей трубки под воздействием температур. Если они будут препятствовать, это приведет к повреждению печи, рабочей трубки и другого оборудования.

7.8.1 Горизонтальная ориентация

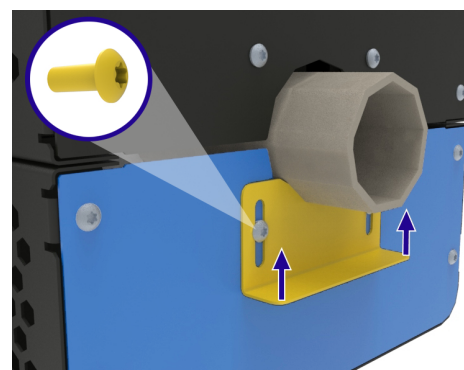
Если печь стоит горизонтально, стандартная рабочая трубка может поддерживаться изоляцией печи, но если рабочие трубки удлиненные и есть торцевые уплотнения, требуется дополнительная опора. Удлиненные рабочие трубки обычно используются для работы в регулируемой газовой среде, например газе или вакууме.

Горизонтальный опорный кронштейн крепится к нижней половине торцевого ограждения печи.

Порядок регулировки данного кронштейна:

- Убедитесь, что печь закрыта, и ослабьте два винта, удерживающих опорный кронштейн трубки на месте.
- Поднимите опорный кронштейн вверх, чтобы он мягко коснулся рабочей трубки, а затем снова затяните винты, чтобы зафиксировать его на месте.
- Повторите то же самое на другой стороне печи.

Примечание: При высоких температурах рабочая трубка расширяется в длину и в диаметре. Чтобы избежать дополнительной нагрузки на рабочую трубку во время этого процесса, она должна размещаться свободно. Если



рабочая трубка будет стянута сильно, она может сломаться.

7.8.2 Вертикальная ориентация (только для комплекта вертикальная опора + вертикальные стопоры для рабочих трубок)

Чтобы рабочая трубка не выскальзывала из печи, нужна опора. Вертикальный стопор устанавливается на нижнюю часть печи, чтобы предотвратить падение любых горячих частиц на случай поломки трубки во время работы печи.

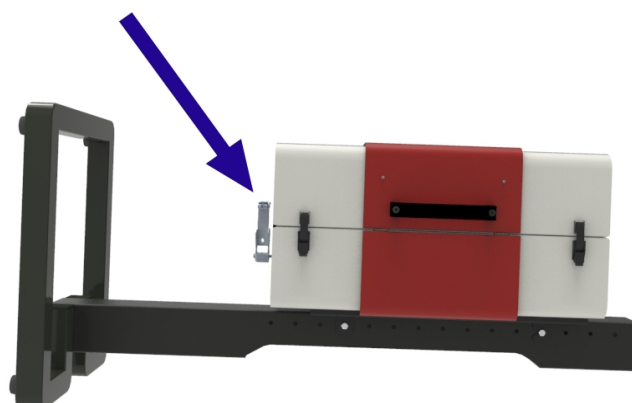
Чтобы оставить достаточно пространства для теплового расширения, верхняя часть рабочей трубки не фиксируется, а просто придерживается дополнительным металлическим кронштейном в верхней части печи. Это снижает механическую нагрузку на рабочую трубку.

Примечание: Если печь была заказана специально для вертикального применения, стопоры трубок уже установлены.

Порядок установки вертикальных стопоров:

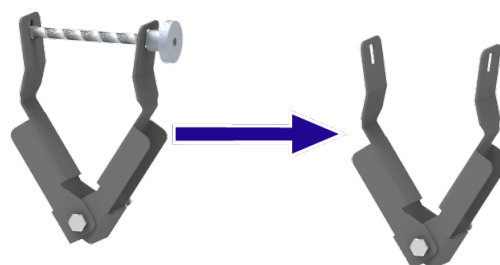
Примечание: Для удобства установки рабочей трубки рекомендуется поставить печь горизонтально.

- Если на печи установлены торцевые ограждения, их следует снять.
- Вертикальный стопор устанавливается на торце печи, который будет обращен вниз, когда печь встанет вертикально.

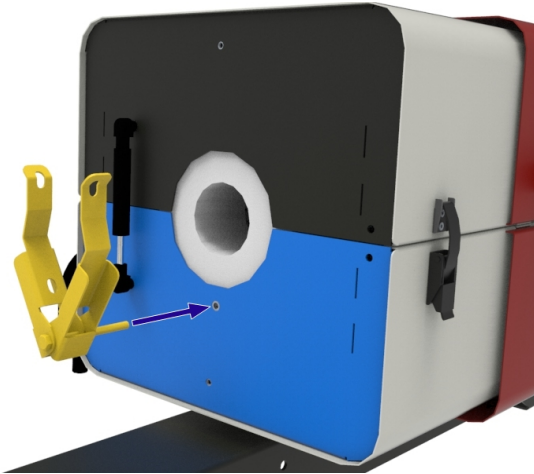


Примечание: Для трубок большого диаметра у стопора есть дополнительная регулировочная рейка, которая ставится под рабочей трубкой.

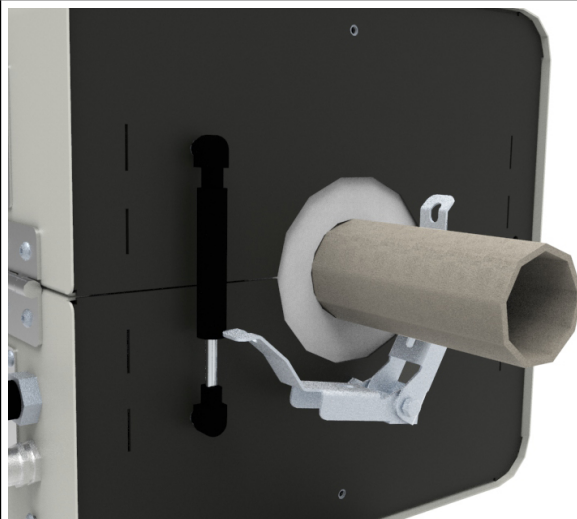
- Снимите стяжную рейку (рейки) и стопорную гайку (гайки), чтобы стопор открылся больше наружного диаметра используемой рабочей трубки.



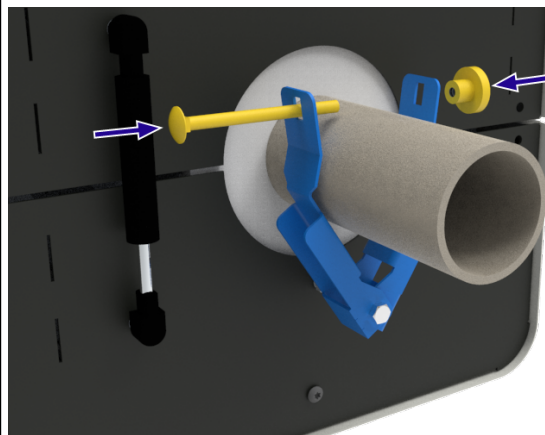
- Закрепите стопор на торцевой пластине в нижней половине печи винтом М6 и стопорной гайкой.



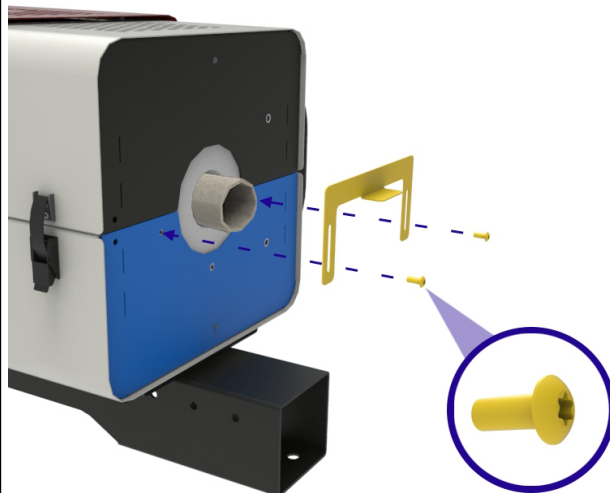
- Установите рабочую трубку в печь (см. раздел 7.5), аккуратно пропустив один конец трубки через держатель, чтобы не повредить ее.



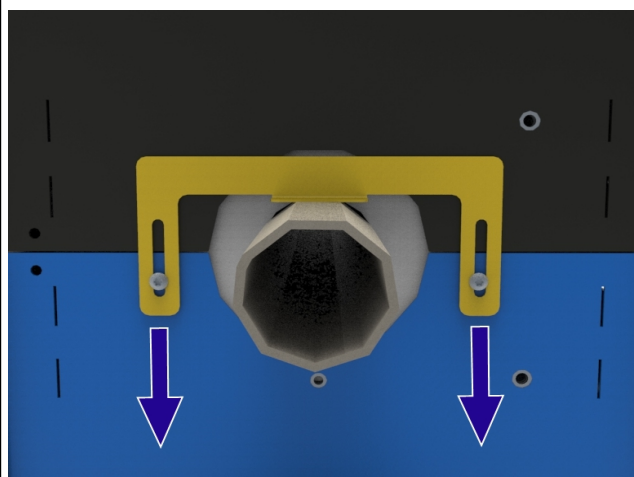
- Поставьте на место стяжную рейку (рейку) и стопорные гайки, а затем осторожно гайкой стяните рейку, чтобы надежно прижать рабочую трубку.



- На другом конце печи установите П-образный металлический стопор на нижнюю торцевую пластину и затяните двумя винтами М5. После установки рабочей трубки эти винты можно ослабить, чтобы удобнее отрегулировать положение стопора относительно трубки.



- Прижмите стопором трубку, чтобы он касался, но не зажимал ее, а затем затяните винты, чтобы зафиксировать стопор на месте. Трубка не должна быть сильно стянута, чтобы осталось место для ее расширения под воздействием температуры.
- Надежно разместив рабочую трубку на месте, установите на место торцевые ограждения печи.

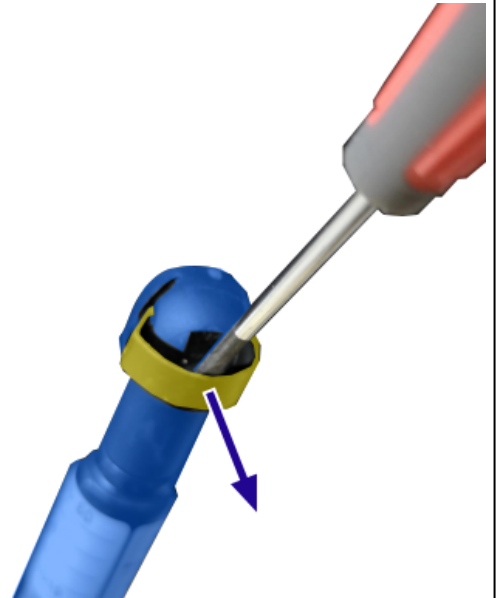


7.9 Замена газовой пружины

Чтобы удерживать крышку открытой печи под углом до 60°, по обеим сторонам печи установлены газовые пружины.

Порядок замены газовых пружин:

- Если на печи установлены торцевые ограждения, их следует снять.
- Откройте трубчатую печь и вставьте распорку, чтобы она удерживала открытой верхнюю половину.
- Отверткой с небольшим плоским шлицем аккуратно разожмите маленькие металлические язычки на концах газовой пружины, но полностью разгибать и снимать не надо.



- Аккуратно снимите газовую пружину с торцевой пластины печи.
- Убедитесь, что шаровой шарнир, соединяющий газовую пружину с торцевой пластиной печи, хорошо смазан.
- Установите новую газовую пружину на место и убедитесь, что пружина имеет такое же номинальное усилие (Н), что и снятая. См. этикетку на верхнем конце пружины.
- Установите на место торцевые ограждения.



7.10 Снятие печи с блока управления



Примечание: Перед тем как проводить какое-либо техобслуживание, отключите оборудование от сети питания.



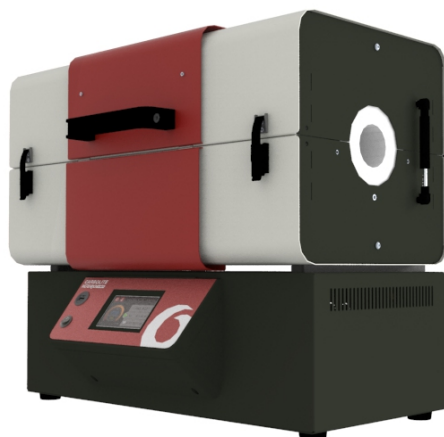
Примечание: ЗАПРЕЩАЕТСЯ двигать горячее устройство. Подождите, пока устройство остынет до комнатной температуры.



Примечание: ЗАПРЕЩАЕТСЯ выполнять нижеприведенные действия в одиночку. Для подъема и перемещения устройства необходимо использовать специализированное подъемное оборудование. Правила обращения с устройством см. в разделе 7.1.

Порядок снятия печи с блока управления:

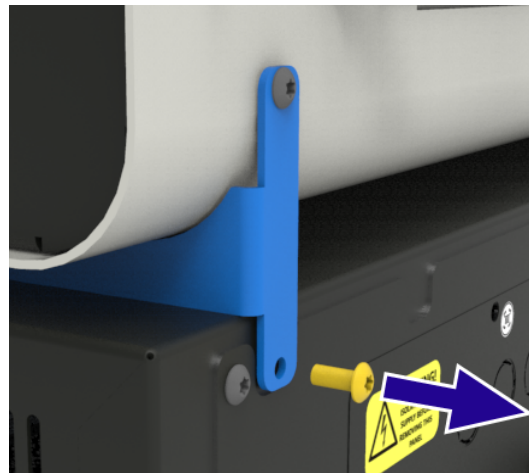
- Отсоедините кабели, соединяющие печь с блоком управления, чтобы снять ее.



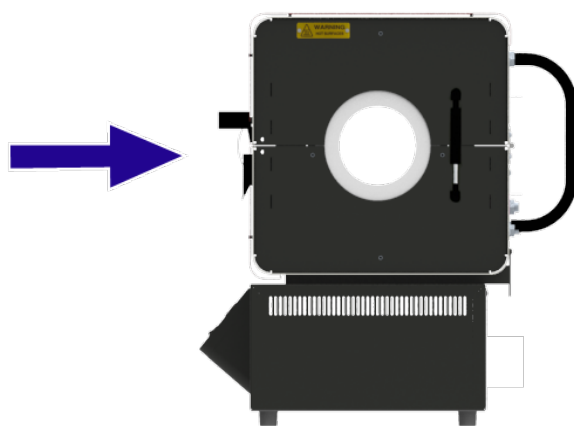
- Печь крепится к блоку управления несколькими кронштейнами.



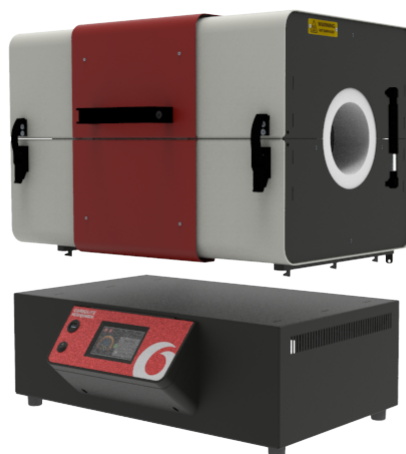
- Открутите нижние винты на всех этих кронштейнах и при этом следите, чтобы печь оставалась в достаточно устойчивом положении.



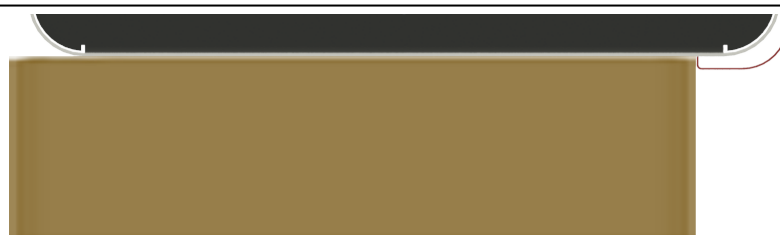
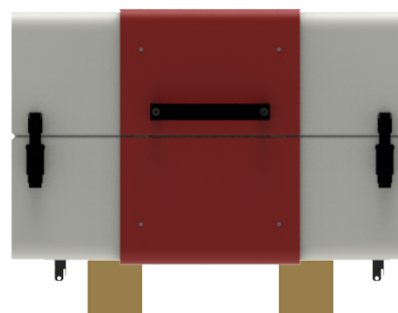
- Сдвиньте корпус печи назад, чтобы высвободить язычки кронштейнов из прорезей в верхней части блока управления.



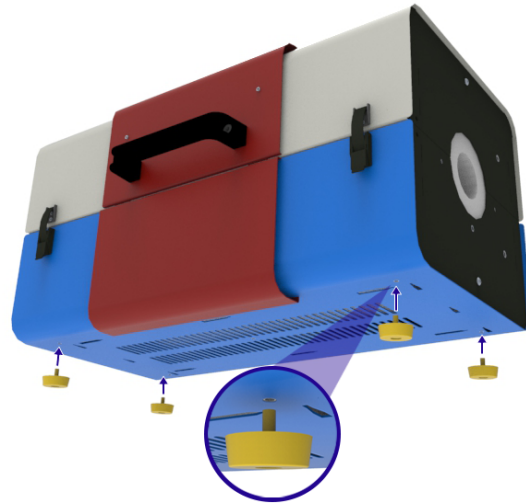
- Подходящим грузоподъемным механизмом осторожно снимите печь с блока управления.



- Опустите печь на два бруска. В сечении бруски должны быть не менее 100 мм, а по длине не меньше корпуса печи. Бруски должны располагаться по обеим сторонам красной части корпуса печи.
- Снимите кронштейны и отложите в безопасное место для будущего использования.



- Для последующего размещения снятой с блока управления печи есть дополнительные ножки. Вкрутите ножки в предусмотренные для этого отверстия на нижней стороне корпуса.
- Подходящим грузоподъемным механизмом поставьте печь с брусков на место будущего использования.



7.11 Снятие печи с блока управления

Если печь должна эксплуатироваться отдельно от блока управления, например вместе с боксом с перчатками, отсоедините кабели, которыми печь подключается к блоку управления, чтобы их можно было завести в отверстие.

Примечание: Отсоединяйте кабели в месте, где они входят в блок управления.



Примечание: Перед тем как проводить какое-либо техобслуживание, отключите оборудование от сети питания.

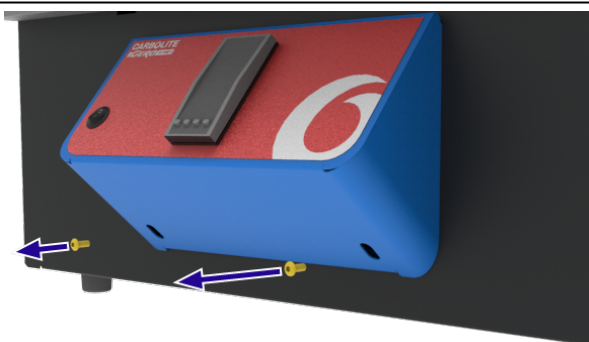


ОПАСНО! ВЫСОКОЕ НАПРЯЖЕНИЕ. Смертельно опасно. К работам допускаются только квалифицированные электрики.

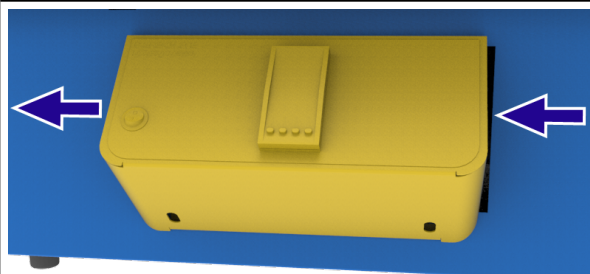
Примечание: Если устройство оснащается температурным контроллером с кнопочным управлением, потребуется снять панель управления, чтобы можно было отключить соединения термопары в задней части контроллера, а ЗАТЕМ отсоединить кабели. Снова подключив кабели, установите на место соединения термопары и панель управления.

Чтобы снять панель управления:

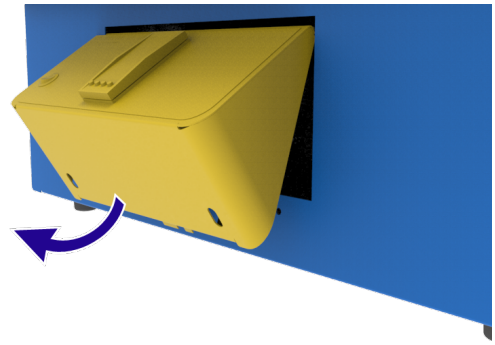
- Отверните два винта, удерживающих панель управления.



- Сдвиньте панель управления влево, чтобы винты вышли из пазов в ее задней части.

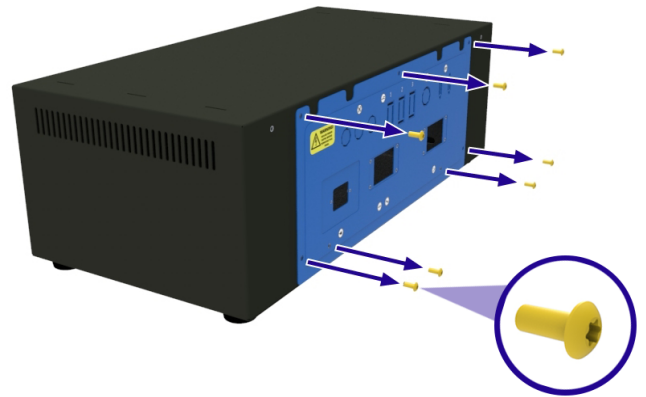


- Осторожно снимите панель управления, наклонив ее назад в сторону блока управления, чтобы вынуть металлический язычок.
- Запишите порядок соединений термопары на задней стороне контроллера, а затем отсоедините провода. После этого можно будет полностью отсоединить кабели, тем самым отключив печь от блока управления.

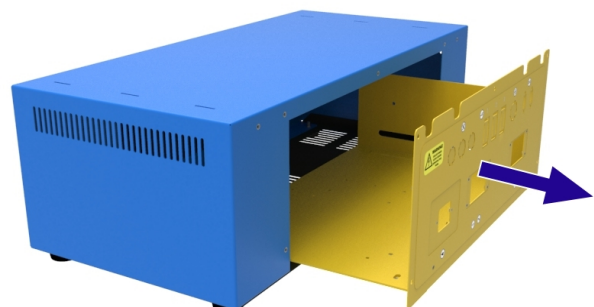


Чтобы отсоединить кабели:

- Найдите панель, открывающую доступ к электрическим устройствам и расположенную сзади блока управления.
- Открутите все винты, которыми панель крепится к блоку управления.

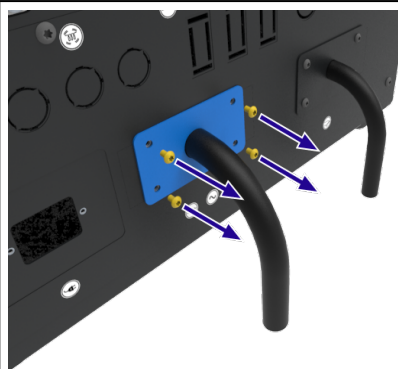


- Аккуратно выдвиньте панель из блока управления и отсоедините заземление, стараясь не отсоединить и не повредить другие провода.
- Запишите порядок электрических соединений между кабелями и силовым клеммником блока управления.
- Отсоедините соответствующие провода.

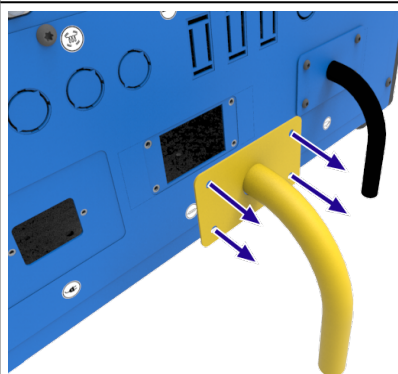


Примечание: При необходимости обратитесь в компанию Carbolite Gero, чтобы получить копию схемы электрических соединений вашего устройства. Укажите серийный номер, указанный на паспортной табличке устройства.

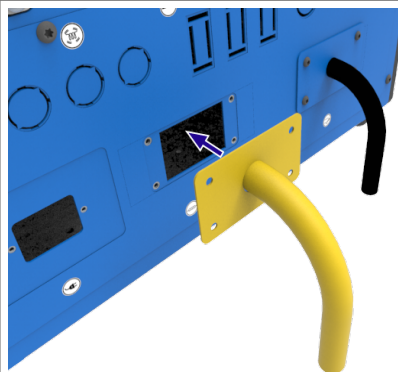
- Открутите четыре винта, удерживающих клеммы.



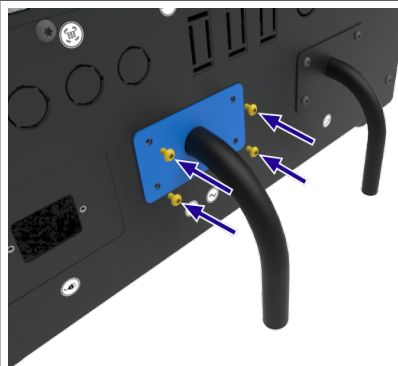
- Отсоедините кабели и клеммы от блока управления.
- Заведите кабели с клеммами в отверстия бокса с перчатками.



- Заведите провода в отверстия соответствующей панели электрических соединений.
- Руководствуясь сделанными записями, подключите провода к силовому клеммнику.



- Закрепите клеммы на панели электрических соединений.
- Проверьте надежность соединений, затем установите панель на место.



7.12 Установка печи на вертикальную опору



Примечание: Перед тем как проводить какое-либо техобслуживание, отключите оборудование от сети питания.

Вертикальная опора входит только в комплект «вертикальная опора + вертикальные стопоры для рабочих трубок». За подробной информацией обратитесь в компанию Carbolite Gero.



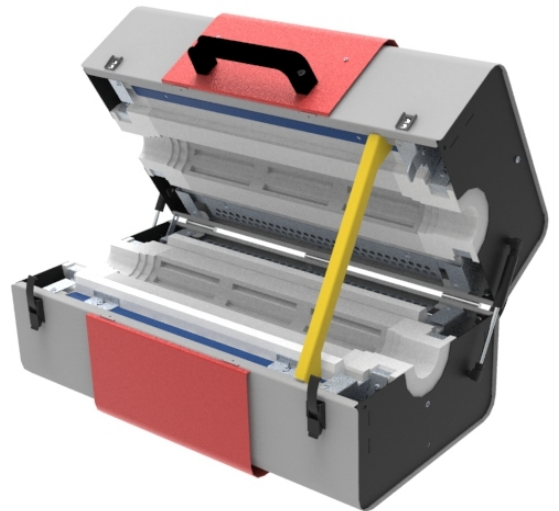
Примечание: ЗАПРЕЩАЕТСЯ двигать горячее устройство. Подождите, пока устройство остынет до комнатной температуры.



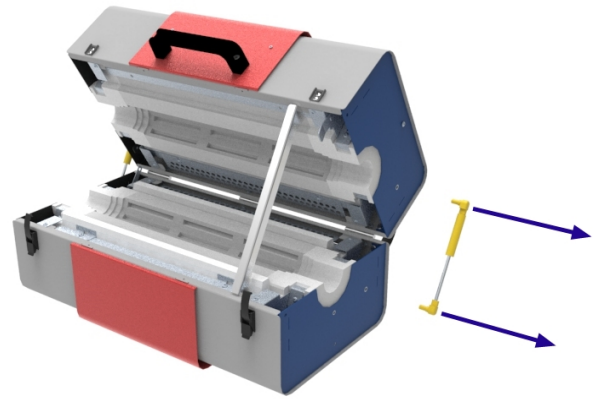
Примечание: ЗАПРЕЩАЕТСЯ выполнять нижеприведенные действия в одиночку. Для подъема и перемещения устройства необходимо использовать специализированное подъемное оборудование.

Примечание: Если печь закреплена на блоке управления, перед продолжением работ ее нужно снять. Подробнее см. раздел 7.10.

- Откройте печь и вставьте распорку (см. раздел 7.6).

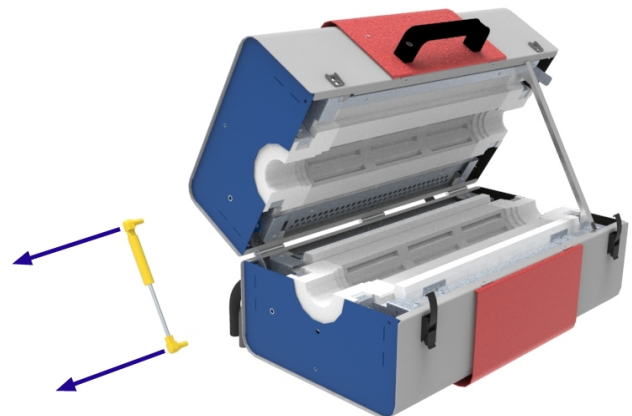


- Снимите газовую пружину с правой стороны печи (см. раздел 7.9).



- Вместо газовой пружины на левой стороне печи установите газовую пружину, поставляемую в составе «комплекта для вертикальной ориентации».

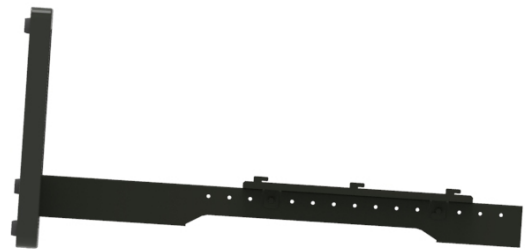
Примечание: Сменная газовая пружина имеет меньшую номинальную силу (Н), чем стандартные газовые пружины. Так сделано, чтобы предотвратить слишком быстрое открывание вертикально размещенной печи. Если печь использовалась вертикально, а теперь предполагается использовать ее горизонтально, **НУЖНО** поставить две более мощные газовые пружины.



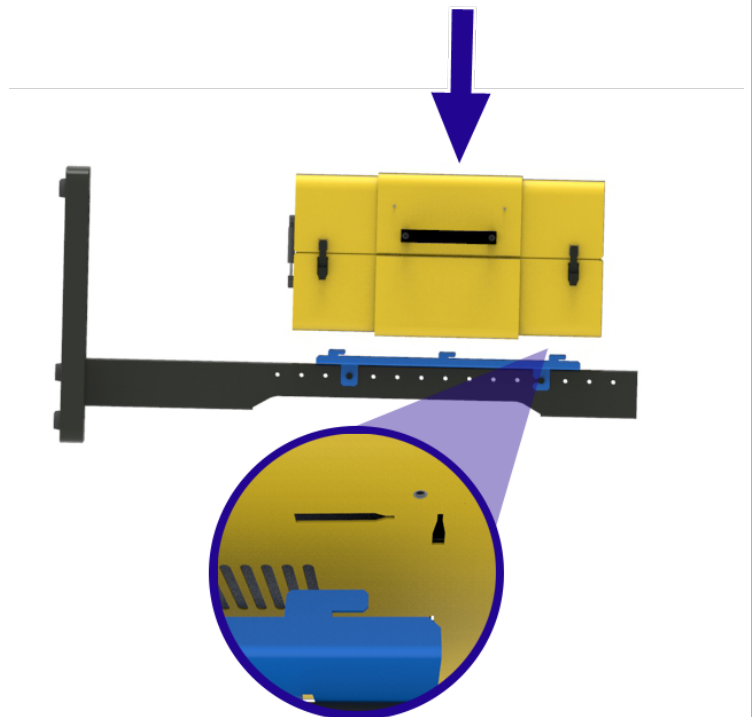
- Придерживая верхнюю половину печи за ручку, аккуратно вытащите распорку и закройте печь, зафиксировав ее защелками.



- Положите вертикальную опору горизонтально.



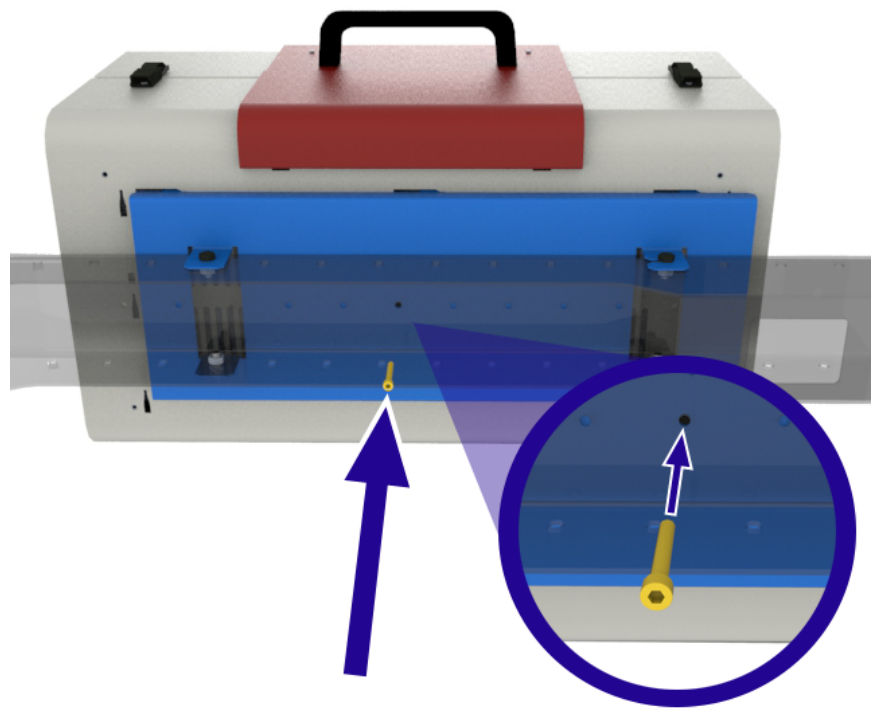
- На нижней стороне печи есть конические прорези для крепления печи на монтажном кронштейне.
- При помощи подходящего грузоподъемного приспособления (см. раздел 7.1) опустите печь на монтажный кронштейн и убедитесь, что все выступы надежно вошли в конические прорези.



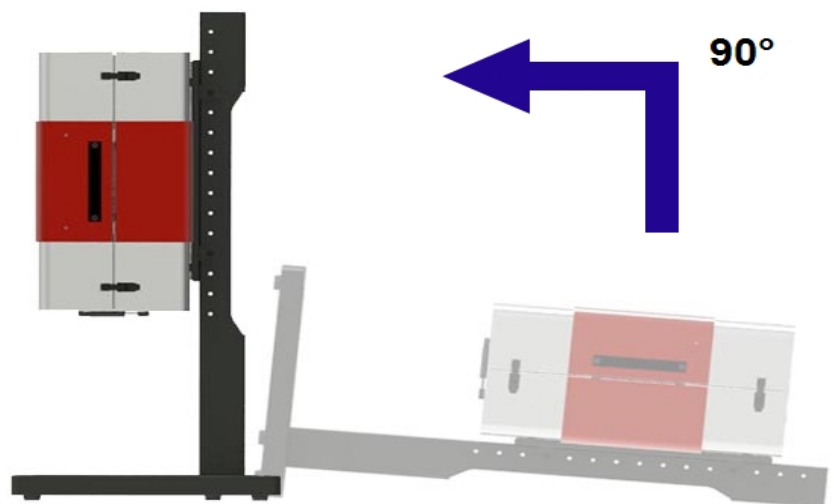
- Аккуратно подвиньте печь к основанию опоры, чтобы выступы плотно вошли в прорезы.



- Вставьте крепежные винты с тыльной стороны монтажного кронштейна и затяните, чтобы надежно притянуть печь к опоре.



- Подходящим грузоподъемным приспособлением поднимите подставку с печью в вертикальное положение.



7.13 Закрепление вертикальной опоры на горизонтальной поверхности

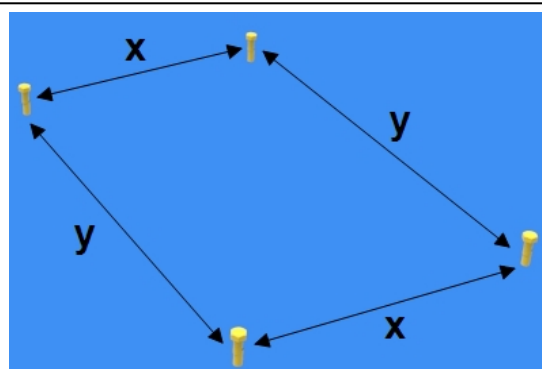


Примечание: Убедитесь, что поверхность, на которую устанавливается опора, способна выдержать вес как самой опоры, так и печи на ней. Кроме этого, закрепите опору на поверхности болтами с шестигранной головкой и шайбами (не входят в комплект поставки).



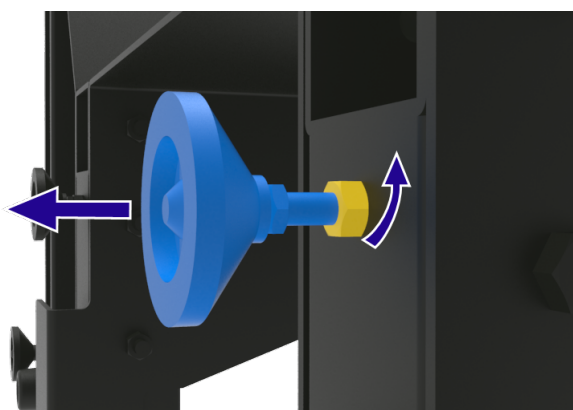
Примечание: ЗАПРЕЩАЕТСЯ выполнять нижеприведенные действия в одиночку. Для подъема и перемещения устройства необходимо использовать специализированное подъемное оборудование.

- Просверлите в поверхности четыре отверстия для установки крепежных болтов. Отверстия должны располагаться по размерам, указанным на прилагаемом чертеже.

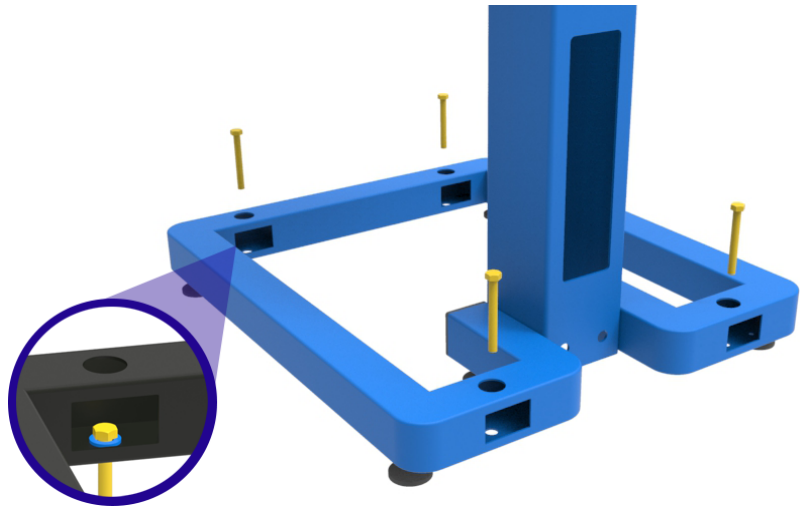


x	301 мм
y	525 мм

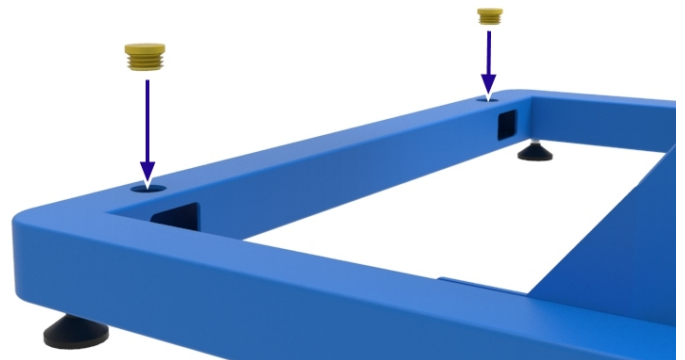
- Ножки на основании подставки можно отрегулировать по высоте для выравнивания на неровной поверхности. Регулировка по высоте выполняется гайками крепления ножек: ослабьте гайку, отрегулируйте ножку по высоте и снова затяните гайку. Прежде чем переворачивать опору с печью в рабочее положение, убедитесь, что гайки надежно затянуты.



- Подходящим грузоподъемным механизмом поставьте печь с опорой вертикально, чтобы отверстия в основании опоры совпали с отверстиями, проделанными в поверхности.
- Вставьте четыре винта с шестигранной головкой в отверстия в основании опоры. Между отверстием на нижней поверхности основания и головкой винта рекомендуется ставить шайбу.
- Затяните винты, чтобы печь и опора были надежно притянуты к поверхности и не могли опрокинуться.



- В комплект вертикальной опоры входят заглушки для отверстий под болты в основании опоры.



7.14 Установка кронштейна для вертикального монтажа на поверхность



Примечание: Убедитесь, что поверхность, на которую устанавливается опора, способна выдержать вес как самой опоры, так и печи на ней. Кроме этого, закрепите опору на поверхности болтами с шестигранной головкой и шайбами (не входят в комплект поставки).



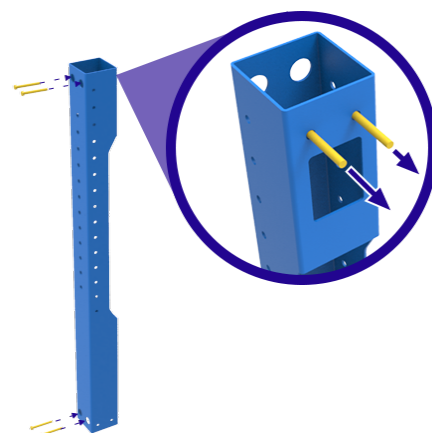
Примечание: ЗАПРЕЩАЕТСЯ выполнять нижеприведенные действия в одиночку. Для подъема и перемещения устройства необходимо использовать специализированное подъемное оборудование.

- Просверлите в поверхности четыре отверстия для установки крепежных болтов. Отверстия должны располагаться по размерам, указанным на прилагаемом чертеже.



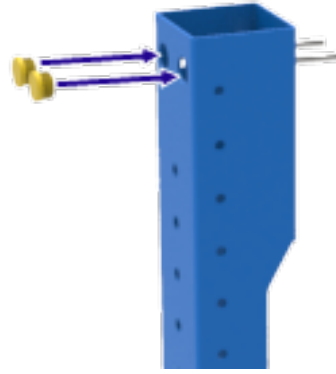
x	50 мм
y	1130 мм

- Вставьте четыре винта с шестигранной головкой в отверстия в опоре.
- Подходящим грузоподъемным механизмом (см. раздел 7.1) поднимите и удерживайте печь и опору в нужном положении, а затем затяните винты на вертикальной поверхности.

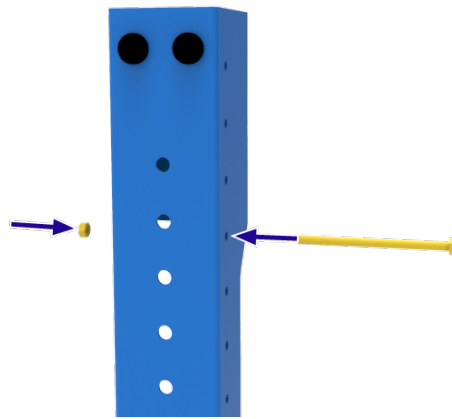


ПРЕДУПРЕЖДЕНИЕ: Прежде чем убирать грузоподъемный механизм, убедитесь, что печь и опора надежно закреплены!

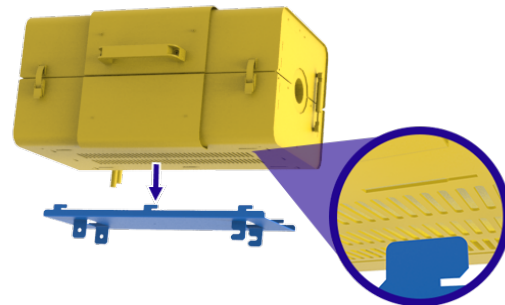
- При необходимости, после того как кронштейн был установлен на вертикальную поверхность, может потребоваться вставить заглушки в соответствующие отверстия.



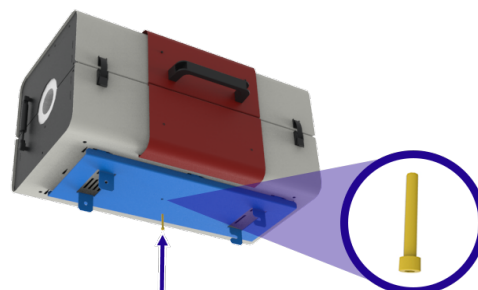
- Заведите длинный болт сбоку в верхней части печи и слегка затяните его гайкой из комплекта поставки.



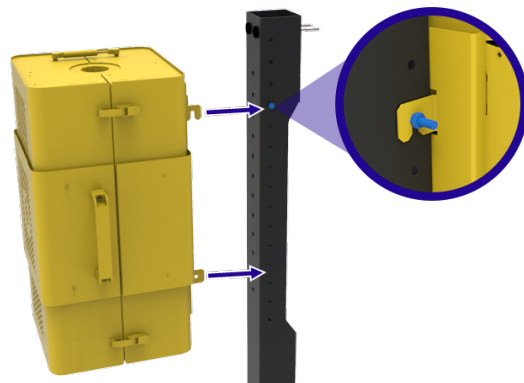
- Установите печь на монтажную плиту.



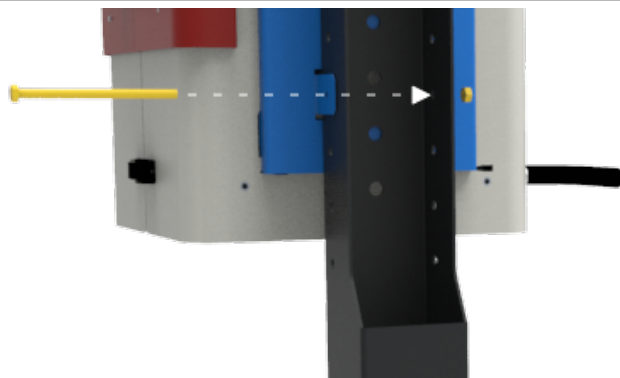
- Соедините печь с плитой болтом из комплекта поставки.



- Соответствующим подъемным оборудованием (см. раздел 7.1) поднимите печь в нужное положение, так чтобы можно было завести верхний болт в отверстие монтажной плиты.



- Второй болт заведите в отверстия сбоку монтажной плиты и в отверстия в верхней части печи.
- Зафиксируйте гайкой из комплекта поставки.



- Надежно затяните болт гайкой.



ПРЕДУПРЕЖДЕНИЕ:
Прежде чем убирать грузоподъемный механизм, убедитесь, что печь и опора надежно закреплены!



7.15 Электрические соединения



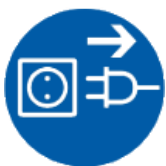
Электромонтаж всех устройств, поставляемых без установленных заводом-изготовителем вилок, рекомендуется поручать квалифицированному электрику.

Печь, описанная в настоящем руководстве, предназначена для подключения к однофазным сетям переменного тока по следующим схемам: фаза-ноль (меняются местами), фаза-ноль (не меняются местами) или фаза-фаза.

Перед подключением проверьте номинальные ток и напряжение, указанные на заводской табличке. Напряжение и ток сети питания должны соответствовать значениям, указанным на заводской табличке.

Источник питания должен быть снабжен плавким предохранителем, рассчитанным на силу тока, равную или большую указанной в таблице. В руководстве приведена таблица наиболее распространенных характеристик предохранителей.

- Предохранители питания предусмотрены, только если оборудование оснащается кабелем питания или он входит в комплект. Убедитесь, что в сети питания, к которой подключается оборудование, предусмотрен соответствующий предохранитель.
- Устройства с установленным заводом-изготовителем кабелем питания без вилки предназначены для подключения напрямую к разъединяющему выключателю или оснащаются сетевой вилкой по местным правилам и требования эксплуатирующей организации.
- Если кабель питания не входит в комплект поставки, необходимо обеспечить неразъемное подключение клемм питания к электросети, оснащенной автоматом и разъединяющим выключателем. Панель, открывающая доступ к электрической секции устройства, временно снимается для распайки внутренних клемм / держателя предохранителя.



При подключении к сети питания убедитесь, что электрическая вилка или разъединяющий выключатель легко доступны, легко снимаются/отключаются и находятся в непосредственной близости от оператора.

Примечание: Источник питания ДОЛЖЕН быть заземлен.

7.15.1 Соединения (однофазная сеть)

Маркировка клеммы	Цвет кабеля	Тип питания и соединения	
		Фаза - ноль	Двухсторонний или фаза - фаза
L1	Коричневый	К фазе	К любому проводнику

			питания (для США 200–240 В, подсоединяется L1)
N/L2	Синий	К нулю	К другому проводнику питания (для США 200–240 В, подсоединяется L2)
PE	Зеленый/желтый	К земле (заземление)	К земле (заземление)

7.16 Кабель питания

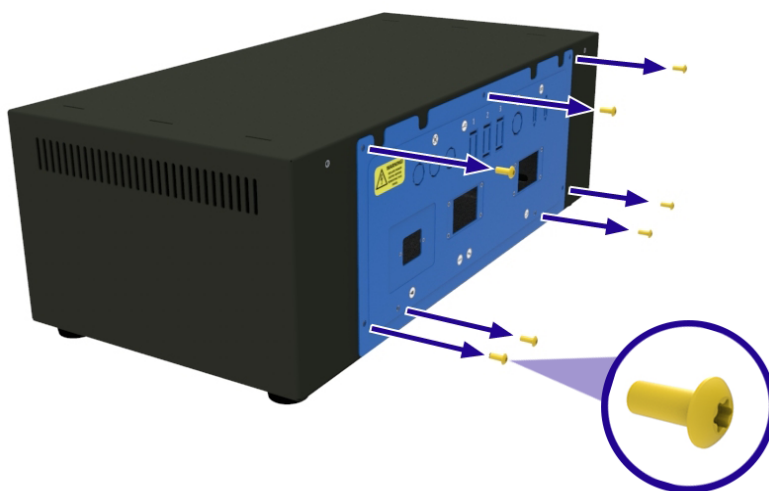
IEC	3-жильный, сечение 1,5 мм ² , номинальный ток 16 А, 250 В пер. тока
-----	--

7.17 Подключение кабеля питания к внутренним клеммам

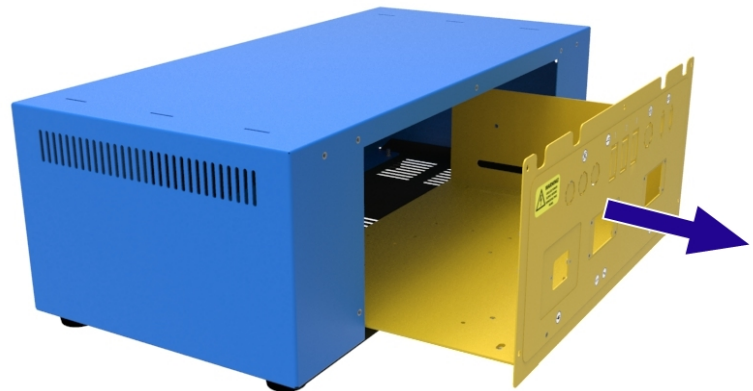


Для продуктов с номинальным током более 16 А, поставляемых без предварительно установленных вилок, все электрические подключения должны выполняться квалифицированным электриком.

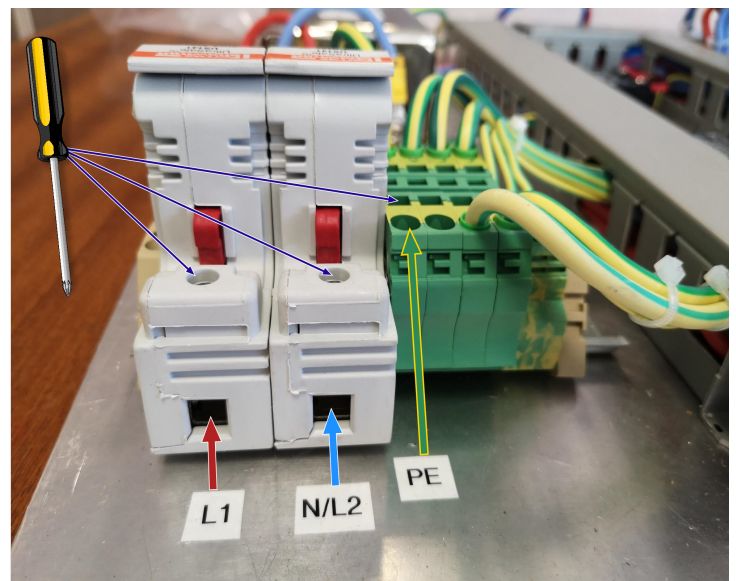
- Найдите панель, открывающую доступ к электрическим устройствам и расположенную сзади блока управления.
- Открутите все винты, которыми панель крепится к блоку управления.



- Аккуратно выдвиньте панель из блока управления и отсоедините заземление, стараясь не отсоединить и не повредить другие провода.



- На панели доступа к электрическим компонентам установите сальник подходящего размера для требуемого кабеля.
- Чтобы подключить фазные и нулевой провода (например, L1, N/L2), ослабьте винт в верхней части держателя предохранителя и полностью вставьте провод в разъем. Затяните винт, чтобы закрепить провод на месте.
- Для подключения заземляющего провода (PE) вставьте плоскую отвертку подходящего размера в прорезь в верхней части клеммы и полностью вставьте провод в круглое отверстие. Удалите отвертку, чтобы закрепить провод на месте.



Примечание: Количество клемм под напряжением будет отличаться, в зависимости от заказанного продукта и конфигурации источника питания.

8.0 Ввод в эксплуатацию

Примечание: Запрещается пользоваться данным устройством до ввода его в эксплуатацию компетентным лицом в соответствии с инструкциями, содержащимися в данном руководстве, и всеми местными правилами. Компания Carbolite Gero предлагает услуги по монтажу и вводу в эксплуатацию. Для получения подробной информации обратитесь в сервисный центр компании Carbolite Gero.

8.1 Подготовка перед вводом в эксплуатацию

Убедившись, что устройство холодное и отключено от источника питания, визуально проверьте следующее:		Результат проверки:
Размещение/безопасность	Убедитесь, что устройство размещено на прочной горизонтальной поверхности и не опрокинется как в открытом, так и в закрытом положении. Если опора установлена вертикально, перед использованием убедитесь, что она прикручена к полу или рабочей поверхности.	
Упаковка	Убедитесь, что весь упаковочный материал, находящийся внутри и снаружи устройства, снят.	
Общее состояние	Убедитесь в отсутствии повреждений, которые могли произойти в результате небрежной доставки и монтажа.	
Общий доступ	Убедитесь, что сверху и со всех сторон устройства достаточно свободного пространства как в открытом, так и в закрытом положении. Требования по свободному пространству см. в разделе «Монтаж» данного руководства.	
Вентиляция	Убедитесь, что устройство установлено в хорошо вентилируемом месте.	
Вытяжная система	Если в помещении есть вытяжная система (не поставляется компанией Carbolite Gero), убедитесь, что между вытяжным колпаком и устройством достаточное расстояние. Требования по свободному пространству см. в разделе «Монтаж» данного руководства.	
Теплоизоляция	Проверьте на отсутствие признаков	

	повреждений, потертостей, больших трещин и нехватки изоляционного материала. (См. раздел 10.4)	
Защитные ограждения и панели	Убедитесь, что все крышки, защитные ограждения (если имеются) и панели доступа надежно закреплены.	
Исправность дверцы	Убедитесь, что дверца / верхняя часть печи не перекосилась при транспортировке. Дверца должна легко открываться, а все петли, газовые пружины и замки должны быть полностью исправны. Печь не должна закрываться сразу же после закрытия дверцы.	
Сеть электропитания	Убедитесь, что напряжение, указанное на паспортной табличке устройства, соответствует напряжению электросети на месте установки. Если в комплект поставки входит сетевой кабель, убедитесь, что он надежно подсоединен к устройству или вставлен в него. Если устройство рассчитано на ток свыше 16 А и требуется отдельный кабель питания, идущий напрямую на него, убедитесь, что кабель подходит по своим характеристикам и проложен квалифицированным электриком.	
Заземление	Убедитесь, что заземление выполнено. Все съемные панели должны быть заземлены.	
Газопроводные соединения / система (если есть)	Если устройство приобретено вместе с дополнительным оборудованием для работы в среде газа, например инертного, системой газовой безопасности и т. д., убедитесь, что все соединения выполнены, как описано в данном руководстве.	
Паспортная табличка / предупреждения	Убедитесь, что все таблички установлены и нормально читаются. (См. раздел 3.2)	

8.2 Ввод в эксплуатацию — подготовительные проверки



Примечание: Запрещается включать печь, если рабочая трубка еще не установлена. Использование печи без рабочей трубки подвергает оператора опасности контакта с электрическими устройствами (нагревательными элементами) под напряжением и, соответственно, риску удара электрическим током.

После подключения устройства к электросети проверьте следующее:		Результат проверки:
Выключатель устройства	Убедитесь, что при переводе выключателя в положение ВКЛ. дисплей контроллера (или контроллеров) температуры загорается.	
Главный контроллер температуры	Убедитесь, что контроллер температуры работает нормально. Для этого задайте температуру или запустите программу, как указано в инструкциях к контроллеру. Устройство должно начать нагреваться до заданной или прописанной в программе температуры. На момент поставки печи с завода-изготовителя все заданные значения контроллера выставлены на 0 °С. Это сделано для предотвращения непреднамеренного нагрева печи при проверке перед вводом в эксплуатацию.	
Предохранительный выключатель	Пока температура во время нагрева не превышает 200 °С, откройте дверцу и убедитесь, что питание на нагревательные элементы больше не подается. Индикаторы состояния нагревательных элементов на задней стороне блока управления должны погаснуть. Если предохранительный выключатель исправен, нагрев должен прекратиться. Примечание: ЗАПРЕЩАЕТСЯ открывать дверцу, если температура в рабочей камере слишком высока. В противном случае рабочая трубка может треснуть.	
Контроллер перегрева (если есть)	Установите заданную температуру перегрева меньше температуры, которая показывается на дисплее главного контроллера температуры. Должна сработать тревога перегрева, а устройство должно перестать нагреваться.	

<p>Газопроводные соединения / система (если есть)</p>	<p>Примечание: Подробнее см. в отдельном руководстве по монтажу системы подачи инертного газа / лабораторной системы газовой безопасности.</p> <ul style="list-style-type: none"> • Убедитесь, что давление подачи газа не более 0,05 бар (50 мбар). • Если установлен клапан сброса давления, убедитесь, что он направлен в сторону от оператора и чувствительного оборудования. • Убедитесь, что все газопроводные соединения выполнены надежно и газ правильно проходит по системе, например через расходомеры и все открытые электромагнитные клапаны. 	
<p>Рабочая трубка</p>	<ul style="list-style-type: none"> • Перед работой убедитесь, что рабочая трубка установлена. • Убедитесь, что у рабочей трубки достаточно свободного места для расширения/сжатия во время нагрева печи. Рабочая трубка должна свободно размещаться в печи. 	
<p>Комплект рабочих трубок (опция)</p>	<ul style="list-style-type: none"> • Перед работой убедитесь, что рабочая трубка установлена. • Убедитесь, что у рабочей трубки достаточно свободного места для расширения/сжатия во время нагрева печи. Рабочая трубка должна свободно размещаться в печи. • Убедитесь, что установлены изолирующие заглушки / отражающие экраны. • Если нужны торцевые уплотнения, убедитесь, что они надежно установлены. • Убедитесь, что опоры рабочей трубы установлены правильно. 	

9.0 Температурный контроллер

Если печь оснащается температурным контроллером, руководство на контроллер поставляется отдельно.

10.0 Работа

10.1 Рабочий цикл



Примечание: Эксплуатирующая организация несет ответственность за проведение собственной оценки рисков перед использованием данного устройства.



Примечание: Необходимо убедиться, что все работы по подготовке и вводу в эксплуатацию выполнены, и только после этого разрешается нормально пользоваться данным устройством. Список рекомендуемых проверок см. в разделе 8.0.



Примечание: Оператор всегда должен использовать соответствующие средства индивидуальной защиты при работе с данным устройством. По данному вопросу обращайтесь к своему ответственному по охране труда и технике безопасности и см. указания в разделе 2.0.

1. После установки всего необходимого оборудования и принадлежностей подключите устройство к электросети.
2. Переведите выключатель устройства в положение ВКЛ., и контроллер включится. Загорится дисплей контроллера, и запустится экспресс-проверка.
3. При необходимости настройте параметры контроллеров температуры. Подробнее о работе контроллера температуры см. отдельное руководство к нему.
4. Если устройство имеет защиту от перегрева, установите предельную температуру по инструкциям, приведенным в отдельном руководстве к контроллеру.
5. Если заданная температура была введена на главном контроллере вручную или запущена программа, которая задает эту температуру, устройство начнет нагреваться.
6. Когда устройство начнет нагреваться, индикаторы нагревателей в задней части блока управления загорятся.
7. Продолжайте процесс нагрева.
8. Если устройство имеет защиту от перегрева и срабатывает тревога перегрева, следуйте инструкциям в отдельном руководстве по контроллеру, чтобы сбросить ее и продолжить процесс нагрева.
9. Чтобы отключить питание нагревательных элементов, уменьшите заданную температуру до 0 °C на главном контроллере температуры.
10. Выключение выключателем питания приводит к отключению электропитания, нагревательных элементов и контроллера (-ов) температуры.

Примечание: Если печь необходимо оставить без присмотра, дождитесь, пока она остынет, и отключите ее от сети питания.

10.2 Безопасная работа



Данное устройство может работать непрерывно при температуре на **100 °C ниже** максимальной рабочей температуры, но постоянное использование на высоких температурах может ускорить процесс разрушения отдельных компонентов, которые потребуют замены. Обратитесь в компанию Carbolite Gero за руководством по обслуживанию устройства.



Примечание: ЗАПРЕЩАЕТСЯ оставлять работающее устройство без присмотра, если защита от перегрева (опция) не установлена.



Подробнее про обеспечение безопасности оператора см. в разделе «Безопасность» данного руководства.

Взрывоопасные материалы:



- Данная печь не предназначена для работы со взрывоопасными материалами, а также с материалами, при нагреве которых могут образовываться взрывоопасные газы или соединения. Если безопасные условия термообработки материала определяются только его температурой, допускается работать с данным материалом, только если печь оснащается дополнительным оборудованием для защиты от перегрева.
- Убедитесь, что устройство защиты от перегрева откалибровано и настроено на безопасный предел превышения температуры, подходящий для нагреваемого материала, чтобы избежать любых опасностей. При возникновении сомнений обратитесь за консультацией к специалисту.
- В ответственность эксплуатирующей организации входит оценка рисков по безопасности термообработки материалов.

Запрещается включать устройство со снятой рабочей трубкой/камерой.



- Запрещается включать печь, если не установлены рабочая трубка и адаптеры соответствующего размера.
- При использовании без рабочей трубки оператор может случайно коснуться элементов электрических нагревателей под напряжением, что может привести к серьезным травмам или смерти.

Отключите печь перед загрузкой или разгрузкой:



- Для отключения нагревательных элементов перед погрузкой или выгрузкой используется выключатель питания.
- При высоких температурах рабочая трубка может приобрести проводящие свойства. Если любое устройство вышло из строя и упало на

рабочую трубку, она окажется под напряжением, что может стать причиной серьезных травм или смерти.

10.3 Рекомендации по использованию рабочей трубки

10.3.1 Размещение образцов

- Соблюдайте максимальную осторожность при размещении холодных образцов в горячей рабочей трубке, потому что разница температур может привести к тепловому напряжению, которое может сломать рабочую трубку. Чтобы избежать этого, рекомендуется перед нагреванием помещать холодные образцы в рабочую трубку при комнатной температуре.
- Образцы больших размеров также следует нагревать медленно во избежание значительных перепадов температуры.
- Соблюдайте минимальный поверхностный контакт между образцом и трубкой, чтобы снизить теплопроводность между ними; тигли и лодочки должны иметь малую тепловую массу.

10.3.2 Работа при высоких температурах

- Во время нагревания рабочая трубка будет увеличиваться в длину и в диаметре. Это явление называется тепловым расширением. Скорость теплового расширения зависит от свойств материала рабочей трубки и температур, которым она подвергается.
- Не поддерживаемые участки рабочей трубки во время нагревания могут немного деформироваться, что может привести к нагрузке на материал и повысить риск поломки.
- Если печь работает при высоких температурах, рекомендуется поворачивать рабочую трубку на 180° после завершения каждого цикла, чтобы равномерно распределять напряжение на каждой стороне рабочей трубки.

10.3.3 Скорость нагрева

Примечание: Запрещается слишком быстро нагревать или охлаждать трубки, потому что это может привести к тепловому удару и поломке, особенно если она выступает за пределы зоны нагрева.

- Как правило рекомендуемая максимальная скорость нагрева или охлаждения составляет $400 \div$ внутренний диаметр в мм (°C/мин); для трубок с внутренним диаметром 75 мм скорость нагрева составляет 5 °C/мин.
- Ограничение скорости нагрева и охлаждения устанавливается с контроллера.

10.4 Растрескивание теплоизоляции

В этих печах поверхность изоляционного материала подвержена растрескиванию по причине циклического воздействия высоких температур; это нормальное явление и не ухудшает работу печи в обычных условиях эксплуатации.

10.5 Давление



Рабочие трубы не рассчитаны на высокое внутреннее давление. При использовании газонепроницаемых уплотнений или аналогичных фитингов давление газа должно быть ограничено **0,05 бар (50 мбар)**. Давления, составляющего примерно половину от указанного, как правило достаточно для достижения требуемого объема газа, подаваемого в камеру. Убедитесь, что каналы отвода газа из трубы не заблокированы и не возникает избыточное давление.

- Должна использоваться система управления подачей газа.
- Чтобы давление в рабочей камере не превышало максимально допустимое, рекомендуется использовать систему сброса давления.

Примечание: Не допускается нагревать печь, если все клапаны печи закрыты и рабочая камера полностью герметична. Также не допускается нагревать герметичную рабочую трубку, начиная с комнатной температуры, так как при расширении воздуха или рабочего газа давление поднимается выше допустимого.



Примечание: Чтобы минимизировать рост обратного давления, выбирайте больший диаметр трубопровода, подсоединяемого к выпускному патрубку печи. Например, выпускной патрубок 6 мм должен соответствовать диаметру трубопровода от 10 мм при длине этого трубопровода 5–10 м.



Примечание: Содержите газопроводные трубы в чистоте. Регулярно осматривайте трубопровод, подсоединяемый к выпускному патрубку: не образовались ли отложения, которые увеличивают риск обратного давления в рабочей трубке / реакторе.

11.0 Техническое обслуживание

11.1 Общее обслуживание

Рекомендуется выполнять профилактическое техобслуживание, а не восстановительный ремонт. Тип и периодичность мероприятий техобслуживания зависит от режима эксплуатации.







11.2 График технического обслуживания


 ЭКСПЛУАТИРУЮЩАЯ ОРГАНИЗАЦИЯ

 КВАЛИФИЦИРОВАННЫЙ ПЕРСОНАЛ



ОПАСНО! ВЫСОКОЕ НАПРЯЖЕНИЕ. Смертельно опасно. К работам по техническому обслуживанию допускаются только квалифицированные электрики.

Техническое обслуживание Процедура	Способ	Периодичность				
		Каждый день	Каждую неделю	Каждый месяц	Раз в полгода	Раз в год
Техника безопасности						
Цепь защиты от перегрева (если установлено)	Установите максимально допустимую температуру ниже текущей. Должна сработать тревога перегрева.					
Цепь защиты от перегрева (если установлено)	Измерение электрических характеристик 					
Предохранительный выключатель (только для раскладных печей)	Установите безопасную температуру выше комнатной (не выше 200 °C) и откройте дверцу печи. Индикаторы нагрева должны выключиться.					
Предохранительный выключатель (только для раскладных печей)	Измерение электрических характеристик 					
Внешние электрические соединения	Визуальный осмотр кабелей и разъемов					
Внутренние электрические соединения	Прежде чем приступить к чистке области силового клеммника, физически проверьте все соединения на надежность и отсутствие видимых признаков теплового повреждения.					
Electrical Safety (earthing)	Мегомметром (прибором для измерения сопротивления изоляции) проверьте заземление между точкой ввода кабеля и соединением с					

	основным заземлением, затем между основным заземлением и силовым клеммником, головками винтов блока управления, верхней и нижней частью корпуса печи и вертикальной опорой (если используется).								
Функция									
Калибровка температуры	Проверка с использованием сертифицированного оборудования, периодичность определяется применимыми стандартами								6
Проверка исправности	Убедитесь, что все функции работают правильно								
Проверка исправности	Тщательная проверка с занесением результатов в отчет, включая проверку исправности всех функций								6
Положение рабочей трубки	Осмотрите рабочую трубку: она должна быть отцентрирована относительно зоны нагрева в горизонтальной и вертикальной плоскости.								
Торцевые уплотнения / экраны защиты от излучений	Осмотрите трубки на предмет повреждений и износа, при необходимости отрегулируйте.								
Уплотнения (опция)	Проверьте наличие всех торцевых уплотнений, уплотнительных колец и зажимов.								
Газовая пружина	Убедитесь, что открытая крышка печи надежно удерживается газовыми пружинами.								6
Характеристики									
Цепь нагрева	Измерение электрических характеристик 								6
Энергопотребление	Измерение тока на каждом фазном проводе / цепи								6
Вентиляторы охлаждения (опция)	Проверка исправности вентиляторов								

11.3 Очистка



Примечание: Перед тем как проводить какое-либо техобслуживание, отключите оборудование от сети питания.

- Когда устройство выключено, остыло и отключено от электросети, протрите поверхности влажной ветошью, отжатой почти досуха.
- **ЗАПРЕЩАЕТСЯ** пользоваться растворителями.
- При необходимости пропылесосьте внутренние поверхности устройства, чтобы удалить пыль и мелкий мусор. Весь мусор сдается на утилизацию по местным правилам в официальную компанию по утилизации.



Примечание: Следите, чтобы влага не попадала в печь и не контактировала с электрическими устройствами.

11.4 Предохранительный выключатель

В нормальных рабочих условиях предохранительный выключатель обесточивает все фазные провода и нулевой провод в цепи нагрева, как только дверца печи открывается. Регулярно проверяйте исправность предохранительного выключателя.

В нормальных рабочих условиях предохранительный выключатель срабатывает безотказно, однако ненадлежащая эксплуатация, воздействие агрессивных веществ и неблагоприятных рабочих условий, а также слишком частое использование могут нарушить исправность системы.

Еженедельная проверка:

Оператор печи должен проводить проверку, включающую следующие действия:

- С температурного контроллера установите безопасную температуру выше температуры окружающего воздуха. Должны загореться индикаторы нагрева.
- Откройте дверцу и проверьте, горят ли индикаторы. Они должны погаснуть.

Если индикаторы продолжают гореть, не используйте печь и обратитесь в службу поддержки компании Carbolite Gero.

Ежегодная проверка:

Следующие проверки должен проводить квалифицированный электрик, см. раздел «График технического обслуживания» настоящего руководства.

- Снимите панель, закрывающую нагревательные элементы, и снимите показания напряжения с клемм нагревательных элементов. Не снимайте показания

с самих нагревательных элементов, так как оксидный слой на их поверхности мешает электрическому контакту.

- Открыв дверцу, убедитесь, что питание на нагревательные элементы больше не подается.

Если выяснится, что нагревательные элементы не полностью обесточены, не используйте печь и обратитесь в службу поддержки компании Carbolite Gero.

11.5 Калибровка

После продолжительной эксплуатации может потребоваться повторно откалибровать контроллер и/или термопару. Это особенно важно, когда требуется высокая точность нагрева печи или если печь работает при температурах, близких к максимальной. Необходимо время от времени проводить быструю проверку с использованием независимой термопары и индикатора температуры, чтобы определить, требуется ли полная калибровка. Эти устройства можно приобрести в компании Carbolite Gero.

В зависимости от типа установленного контроллера, соответствующее руководство может содержать инструкции по калибровке.

11.6 Послепродажное обслуживание

В сервисном центре компании Отдел сервисного обслуживания компании Carbolite Gero есть команда сервисных инженеров, которые могут выполнить ремонт, калибровку и обслуживание печи и термошкафа как на Carbolite Gero заводе-изготовителе, так и по месту эксплуатации. Иногда для диагностики неисправностей и выбора необходимых запасных частей достаточно позвонить нам по телефону или отправить письмо по электронной почте.

При отправке любой корреспонденции следует указать серийный номер, модель и номинальное напряжение, указанные на заводской табличке. Серийный номер и модель также указаны на обороте обложки данного руководства, если оно входит в комплект поставки.

Контактные данные компании Отдел сервисного обслуживания компании Carbolite Gero и ее сервисного центра Carbolite Gero также приведены на обороте обложки руководства.

11.7 Перечень рекомендуемых запчастей / комплектов запчастей

Компания Carbolite Gero может поставлять отдельные запчасти или наборы деталей, которые, вероятнее всего, потребуются. Комплект желательно заказать заранее, так как это экономит время в случае поломки оборудования.

Для получения подробных сведений о рекомендуемых запчастях обратитесь в отдел продаж компании Carbolite Gero.

11.8 Руководство по техническому обслуживанию

Подробные инструкции по ремонту и замене общих компонентов приведены в отдельном «Руководстве по техническому обслуживанию» данного устройства. Копию можно получить, обратившись в компанию Carbolite Gero.

12.0 Диагностика неисправностей

Примечание: Индикаторы нагрева расположены в задней части блока управления.

А. Печь не нагревается					
1.	Индикаторы нагрева горят	▶	Нагревательный элемент вышел из строя	▶	Проверьте также исправность твердотельного реле
2.	Индикаторы нагрева не горят.	▶	Контроллер показывает очень высокую температуру или код неисправности, например S.br (неисправность термопары)	▶	Термопара вышла из строя или неправильно подключена
		▶	Контроллер показывает низкую температуру	▶	Выключатели дверцы (опция) могут быть неисправны или не отрегулированы
				▶	Контактор или реле (опция) могут быть неисправны
				▶	Твердотельное реле не срабатывает из-за внутренней неисправности, неисправности логической схемы контроллера или неисправности самого контроллера
		▶	Световые индикаторы контроллера не горят	▶	Проверьте предохранители блока питания и любые предохранители в секции управления печи
				▶	Контроллер неисправен, или на него не подается питание из-за неисправности выключателя или цепи

В. Печь перегревается					
1.	Печь нагревается, только когда выключатель находится в положении ВКЛ.	▶	Контроллер показывает очень высокую температуру	▶	Контроллер неисправен
		▶	Контроллер показывает низкую температуру	▶	Термопара может быть неисправна или вынута из рабочей камеры
				▶	Термопара неправильно установлена
				▶	Возможно, контроллер неисправен
2.	Печь нагревается, когда выключатель находится в положении ВЫКЛ.	▶	Твердотельное реле неисправно.	▶	Проверьте на наличие случайной ошибки электропроводки, которая может вызвать перегрузку твердотельного реле.

13.0 Вывод из эксплуатации, хранение и утилизация

13.1 Вывод из эксплуатации

1. Снизьте заданную температуру на всех контроллерах температуры до 0 °С, чтобы обезопаситься от случайного нагревания печи при повторном вводе в эксплуатацию.
2. Отключите устройство от сети питания.
3. Дождитесь, когда устройство остынет до комнатной температуры.
4. Отсоедините устройство от сети питания.
5. Отсоедините всё дополнительное оборудование и разберите внешние соединения, например газопроводные.
6. Снимите и отложите в безопасное место рабочую трубку.

13.2 Хранение (длительное)

Хранить в сухом и прохладном месте.



Примечание: Если устройство хранилось во влажной среде, его необходимо полностью высушить перед повторным вводом в эксплуатацию. Необходимо проверить все внутренние электрические цепи на отсутствие признаков влаги. Если есть видимые следы влаги, устройство следует отключить от источника питания и дать ему высохнуть при комнатной температуре не менее 24 часов. За подробной информацией обратитесь в сервисный центр компании Carbolite Gero.

13.3 Утилизация




Примечание: Данное устройство разрешается утилизировать только в соответствии с местными правилами и требованиями по утилизации электрооборудования.

В странах Евросоюза утилизация электроприборов регулируется требованиями Директивы 2012/19/ЕС по утилизации отходов электрического и электронного оборудования (WEEE). Требования по утилизации могут отличаться для разных стран.

В затруднительных ситуациях обращайтесь в компанию Carbolite Gero.

14.0 Декларация соответствия ЕС

UK CA	Декларация соответствия ЕС В соответствии с BS EN ISO/IEC 17050-1:2010 Сертификат № 001	CE
Адрес производителя и выдачи сертификата:	CARBOLITE GERO Ltd, Parsons Lane, Hope, Hope Valley, S33 6RB, England, UK (Великобритания). Тел.: +44 (0) 1433 620011 info@carbolite-gero.com www.carbolite-gero.com	
Линейка продукции:	Раскладные трубчатые печи TS1, TS3	
Модели:	12/60/150, 12/60/300, 12/60/450, 12/60/600, 12/125/400, 12/125/600, 12/125/800, 12/125/1000, 12/125/1200, 12/200/600, 12/200/1200	
Оборудование Carbolite Gero Ltd отвечает требованиям применимых международных стандартов:		
Директива по низковольтному оборудованию:		
2014/35/EU (с соответствующими поправками) согласно следующим стандартам:		
BS EN 61010-1:2010	Требования по безопасности лабораторного контрольно-измерительного электрооборудования Общие требования	
BS EN 61010-2-010:2020	Требования по безопасности лабораторного контрольно-измерительного электрооборудования Особые требования к лабораторному оборудованию для термообработки.	
Директива об электромагнитной совместимости:		
2014/30/EU (с соответствующими поправками) согласно следующим стандартам:		
BS EN 61326-1:2020	Лабораторное контрольно-измерительное электрооборудование. Электромагнитная совместимость. Общие требования	
Директива RoHS3:		
2015/863/EU (с соответствующими поправками) Об ограничении на использование определенных опасных веществ в составе электрического и электронного оборудования.		
Категория №9	Контрольно-измерительное оборудование, в том числе промышленного назначения.	
Подпись, от лица компании Carbolite Gero Ltd.:		Ричард Билсон (Richard Bilson) Директор по производству
Дата:	01.06.2022	

Примечания

Журнал обслуживания

Ф. И. О. специалиста	Дата	Проведенные работы

Экзоскусава
таблицы

Изделия, описанные в настоящем руководстве, представляют лишь малую часть широкого ассортимента термощафов, камерных и трубчатых печей, производимых компанией Carbolite Gero для лабораторного и промышленного применения. За подробной информацией о наших стандартных и изготавливаемых под заказ изделиях обратитесь по указанному ниже адресу или в ближайшее торговое представительство.

Для получения информации и услуг по профилактическому обслуживанию, ремонту и калибровке всех печей и термощафов обратитесь в:

Отдел сервисного обслуживания компании Carbolite Gero

Тел.: +44 (0) 1433 624242

Факс: +44 (0) 1433 624243

Эл. почта: ServiceUK@carbolite-gero.com

Carbolite Gero Ltd,

Адрес: Parsons Lane, Hope, Hope Valley, S33 6RB, England (Великобритания).

Тел.: + 44 (0) 1433 620011

Факс: + 44 (0) 1433 621198

Эл. почта: Info@carbolite-gero.com

www.carbolite-gero.com

CARBOLITE
GERO 30-3000°C