

### Installations-, Betriebs- und Wartungsanleitung

1100°C Veraschungsöfen - AAF-Modell: 3 Liter  
Ohne Regler

AAF 11/3 + Ohne Regler

## Inhalt

Dieses Handbuch erklärt die Verwendung des auf der Umschlagvorderseite angegebenen Carbolite Gero-Geräts. Lesen Sie dieses Handbuch bitte sorgfältig durch, bevor Sie den Ofen oder Wärmeschrank auspacken und verwenden. Angaben zum Modell sowie die Seriennummer finden Sie auf der Rückseite der Anleitung. Verwenden Sie das Gerät ausschließlich für den vorgesehenen Zweck.

1.0	Symbole und Warnhinweise .....	4
1.1	Schalter und Leuchten .....	4
1.2	Allgemeine Warnhinweise .....	4
1.3	Voraussetzungen für die Verwendung .....	5
2.0	Installation .....	6
2.1	Auspacken und Handhabung .....	6
2.2	Standortwahl und Aufstellung .....	6
2.3	Rauchfang .....	7
2.4	Elektrische Anschlüsse .....	8
3.0	Temperaturregler .....	10
4.0	Betrieb .....	11
4.1	Ein- und Ausschalten des Geräts .....	11
4.2	Allgemeine Betriebshinweise .....	11
4.3	Verwendung von Sonden und metallummantelten Thermoelementen .....	12
4.4	Atmosphären .....	12
4.5	Anwendersicherheit .....	13
4.6	Option thermokatalytische Oxidationsanlage .....	13
4.7	Leistungseinstellung .....	14
5.0	Wartung .....	16
5.1	Grundsätzliches zur Instandhaltung .....	16
5.2	Wartungsplan .....	16
5.3	Wartung der thermokatalytische Oxidationsanlage .....	18
5.4	Wartungsprüfungen .....	18
5.5	Katalysatorversagen .....	19
5.6	Einschränkungen für Katalysatoren .....	19
5.61	Reinigung .....	20
5.7	Sicherheitsschalter .....	20
5.8	Kalibrierung .....	21
5.9	Kundendienst .....	21
5.10	Empfohlene Ersatzteile und Ersatzteilkpaket .....	21
6.0	Reparaturen und Austausch .....	22

6.1	Warnhinweis – Trennung von der Stromversorgung .....	22
6.2	Warnhinweis – Hitzebeständige Faserisolierung .....	22
6.3	Austausch des Temperaturreglers .....	23
6.4	Austausch des Halbleiterrelais .....	23
6.5	Austausch des Thermoelements .....	23
6.6	Austausch der Heizelemente .....	24
6.7	Austausch der Türisolierung .....	26
6.8	Austausch von Sicherungen .....	27
7.0	Fehleranalyse .....	28
A.	Der Ofen wird nicht warm. ....	28
B.	Geräteüberhitzung .....	29
8.0	Stromlaufpläne .....	30
8.1	WA-11-30 .....	30
8.2	WA-11-31 .....	31
9.0	Sicherungs- und Leistungseinstellungen .....	32
9.1	Sicherungen .....	32
9.2	Leistungseinstellungen .....	32
10.0	Technische Daten .....	33
10.1	Umgebungsbedingungen .....	33

## 1.0 Symbole und Warnhinweise

### 1.1 Schalter und Leuchten



Geräteschalter: Durch das Betätigen des Geräteschalters wird die Temperaturregelung ein- und ausgeschaltet.



Heiz-Kontrollleuchte: Durch Dauerlicht oder Blinken wird angezeigt, dass den Heizelementen Strom zugeführt wird.

### 1.2 Allgemeine Warnhinweise



GEFAHR – Stromschlag. Lesen Sie die neben diesem Symbol aufgeführten Warnhinweise.

ACHTUNG: Lebensgefahr.



ACHTUNG – Heiße Oberfläche. Lesen Sie die neben diesem Symbol aufgeführten Warnhinweise.

WARNUNG: Alle Oberflächen des Geräts können heiß sein.



ACHTUNG – Lesen Sie die neben diesem Symbol aufgeführten Warnhinweise.



Vorsicht – zweipolige Sicherung

### 1.3 Voraussetzungen für die Verwendung

Vor der Inbetriebnahme und Verwendung dieses Produkts müssen alle Personen, die mit der Installation, dem Betrieb und der Wartung des Produkts zu tun haben, nachweislich über die erforderlichen Kenntnisse und Fähigkeiten verfügen und die folgenden Voraussetzungen erfüllen:

- Sie haben die im vorliegenden Handbuch enthaltenen Informationen gelesen und verstanden.
- Sie haben eine entsprechende Schulung zu Sicherheit und Betrieb des Geräts erhalten.
- Sie wurden mit der entsprechenden PSA (persönliche Schutzausrüstung) ausgestattet, die für den sicheren Betrieb dieses Geräts erforderlich ist.

**Hinweis:** Der Kunde ist dafür verantwortlich, sicherzustellen, dass alle oben genannten Voraussetzungen erfüllt sind, bevor das Gerät zur Verwendung in Betrieb genommen wird.



**Hinweis:** Sofern nicht anders angegeben, ist der Kunde selbst für die Installation dieses Geräts sowie für den sicheren Anschluss von Zusatzgeräten und Gas- oder Flüssigkeitszuleitungen verantwortlich.

## 2.0 Installation

### 2.1 Auspacken und Handhabung

Heben Sie das Gerät beim Auspacken und Transportieren immer am Sockel an. Heben Sie das Gerät nicht an der Tür oder an irgendwelchen sonstigen hervorstehenden Abdeckungen oder Teilen an. Nach Möglichkeit sollte das Gerät von mindestens zwei Personen getragen werden.

Entfernen Sie vor der Verwendung sämtliche Verpackungsmaterialien, die sich innen und außen am Gerät befinden. Achten Sie beim Entfernen der Verpackungsmaterialien darauf, dass Sie die umgebende Isolierung nicht beschädigen.



HINWEIS: Dieses Gerät enthält hitzebeständige Keramikfasern, auch bekannt als Aluminiumsilikatwolle (ASW). Zu Sicherheitsvorkehrungen und Empfehlungen für den Umgang mit diesem Material siehe Kapitel 6.2.

### 2.2 Standortwahl und Aufstellung

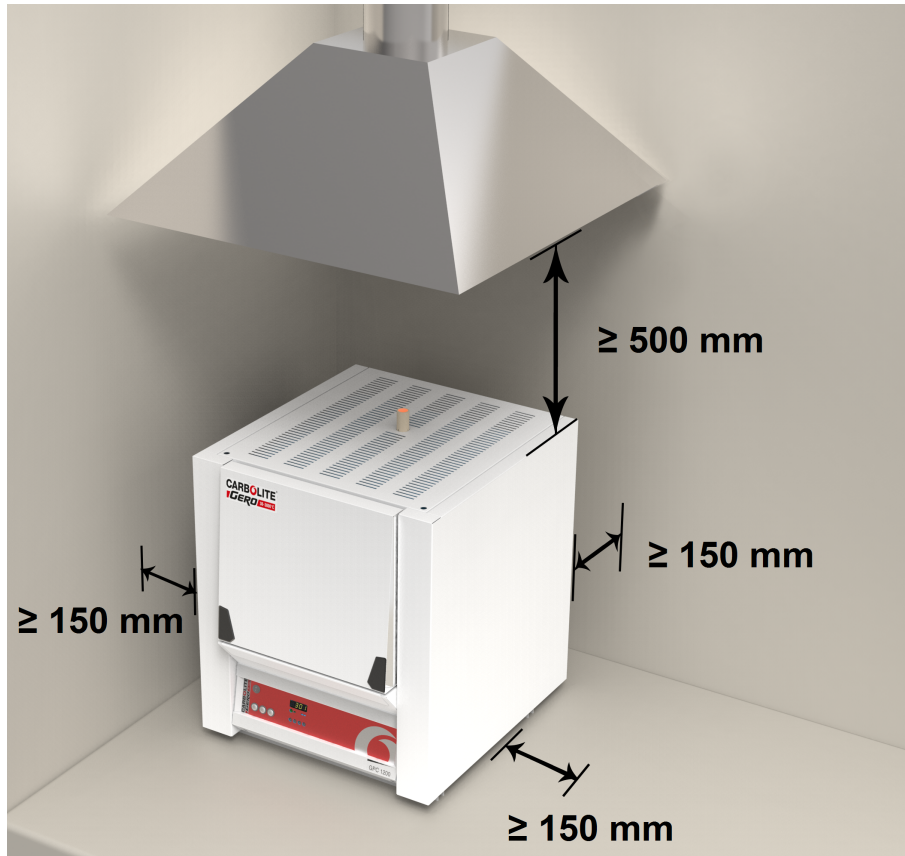
Stellen Sie das Gerät in einem gut belüfteten Bereich auf einer ebenen Fläche auf.

Achten Sie dabei auf einen ausreichenden Abstand zu anderen Wärmequellen. Achten Sie außerdem darauf, dass der Untergrund nicht brennbar sowie beständig gegen versehentliches Verschütten oder gegen heiße Materialien ist.

Die Oberfläche, auf der das Gerät aufgestellt wird, sollte stabil und weder Bewegungen noch Vibrationen ausgesetzt sein.

Die Höhe der Montagefläche ist wichtig, um Belastungen des Bedienpersonals beim Be- und Entladen von Werkstücken zu vermeiden.

Sofern in diesem Handbuch nicht anders angegeben, achten Sie auf einen **Mindestabstand von 150 mm** zwischen Gerät und Wänden oder weiteren Einbauten. Auch über dem Gerät ist ausreichender Freiraum erforderlich, um die Wärmeabfuhr zu gewährleisten.



Je nach Anwendung des Geräts kann es sinnvoll sein, es unter einer Absauganlage zu platzieren. Achten Sie darauf, dass die Absauganlage während des Gerätebetriebs eingeschaltet ist.

Achten Sie bei der Aufstellung des Geräts darauf, dass es im Bedarfsfall schnell ausgeschaltet oder von der Stromversorgung getrennt werden kann.



Es dürfen unter keinen Umständen Gegenstände auf das Gerät gelegt werden. Achten Sie immer darauf, dass keine Entlüftungsöffnungen an der Oberseite des Geräts blockiert werden. Stellen Sie sicher, dass keine Kühlöffnungen oder Kühlgebläse (falls installiert) blockiert werden.

### 2.3 Rauchfang

Als Rauchfang dient ein Rohr. Sollte dieses Rohr nicht werksseitig montiert sein, stecken Sie das Rohr bitte durch die Öffnung oben im Gehäuse des Ofens.

Entstehen beim Betrieb des Ofens Rauchgase, verwenden Sie bitte einen Absaugkanal mit einem Einlassdurchmesser von ca. 75 – 150 mm und platzieren diesen möglichst direkt über dem Ausgang des Rauchfangs.

Dichten Sie die Verbindung zum Rauchfang nicht ab, da hierdurch ein übermäßiger Luftstrom in der Kammer entsteht und die gleichmäßige Temperaturverteilung beeinträchtigt wird.



Zeichenerklärung	
A	Absaugkanal (75–150 mm Durchmesser)
B	Umgebungsluft wird in den Kanal gesaugt
C	Rauchfang
D	25 mm breiter Spalt zwischen Rauchfang und Kanal

## 2.4 Elektrische Anschlüsse



Das Gerät sollte von einem qualifizierten Elektriker angeschlossen werden.

Für dieses Gerät ist eine geerdete einphasige Wechselstromversorgung erforderlich. Die Wechselstromversorgung kann Phase gegen Neutralleiter asymmetrisch (gepolt), Phase gegen Neutralleiter symmetrisch (ungepolt) oder Phase gegen Phase geschaltet sein.

Überprüfen Sie vor dem Anschluss des Gerätes das Typenschild. Die Versorgungsspannung sollte mit der Spannungsangabe auf dem Typenschild übereinstimmen und die Versorgungskapazität sollte für die angegebene Stromaufnahme ausreichen.

Die Stromversorgung muss mit Überstromschutzeinrichtungen abgesichert sein, deren Nennstrom mindestens dem vorgesehenen Betriebsstrom des Geräts entspricht. Dieses Handbuch enthält eine Tabelle mit den gängigsten Sicherungswerten.

Bei vormontiertem Netzkabel sind auch interne Sicherungen vorhanden. Der Anwender muss unbedingt die ordnungsgemäße Absicherung des Geräts sicherstellen.

Geräte mit vormontiertem Netzkabel werden entweder direkt an einen Trennschalter angeschlossen oder mit einem Netzstecker versehen.

Geräte ohne vormontiertes Netzkabel sind per Festverdrahtung an eine abgesicherte Netzversorgung mit Trennschalter anzuschließen. Nehmen Sie die Klemmenabdeckung ab, um das Netzkabel an die internen Anschlussklemmen anzuschließen. Bringen Sie anschließend die Abdeckung wieder an.

Beim Anschließen des Ofens an die Stromversorgung muss der Stecker oder der Trennschalter zugänglich, leicht zu entfernen und für den Bediener erreichbar sein.

Die Stromversorgung MUSS geerdet sein.

Elektrische Anschlussdetails:

Stromversorgung	Anschlussbezeichnung	Kabelfarbe	Anschlussarten	
			Phase – Neutralleiter	symmetrisch oder Phase – Phase
1-phasig	L1	braun	an Phase	an eine der Phasen (USA 200– 240 V: L1 anschießen)
	N / L2	blau	an den Neutralleiter	an die andere Phase (USA 200– 240 V: L2 anschießen)
	PE	grün-gelb	an den Erdleiter (Masse)	an den Erdleiter (Masse)

### **3.0 Temperaturregler**

Wenn dieses Gerät mit einem Temperaturregler ausgestattet ist, wird eine separate Anleitung mitgeliefert.

## 4.0 Betrieb

### 4.1 Ein- und Ausschalten des Geräts

Dieses Gerät ist mit einem Geräteschalter ausgestattet, der die Stromversorgung des Regelkreises unterbricht.

Schließen Sie das Gerät an die Stromversorgung an.

Betätigen Sie den Geräteschalter, um den Temperaturregler einzuschalten. Der Regler leuchtet auf und führt einen kurzen Selbsttest durch.

**Nur bei vorhandener Übertemperaturschutz-Option.** Wenn die digitale Übertemperaturschutz-Option noch nicht den Anforderungen entsprechend eingestellt wurde, nehmen Sie eine Einstellung und Aktivierung gemäß der Anleitung für den Übertemperaturschutzregler vor.

Sofern kein Zeitschalter eingebaut und ausgeschaltet ist, beginnt das Gerät mit dem Aufheizen gemäß dem eingestellten Reglersollwert oder Programm.

Während des Aufheizens leuchtet die Heiz-Kontrollleuchte dauerhaft. Sie beginnt zu blinken, sobald das Gerät die gewünschte Temperatur erreicht hat. Weitere Angaben zur Temperaturregelung können Sie der Bedienungsanleitung des Reglers entnehmen.

**Nur bei vorhandener Übertemperaturschutz-Option.** Wenn die Übertemperaturschutzschaltung ausgelöst wird, blinkt eine Anzeige am Übertemperaturschutzregler und die Heizelemente werden von der Stromversorgung getrennt. Suchen und beheben Sie die Ursache, bevor Sie den Übertemperaturschutzregler gemäß der mitgelieferten Anleitung zurücksetzen.

Um das Gerät auszuschalten, stellen Sie den Geräteschalter in die Aus-Position. Das Display des Reglers wird schwarz. Trennen Sie das Gerät vollständig von der Spannungsversorgung, wenn Sie es über längere Zeit unbeaufsichtigt lassen.

### 4.2 Allgemeine Betriebshinweise



Die Lebensdauer der Heizelemente wird durch Überhitzen verkürzt. Betreiben Sie das Gerät daher nicht dauerhaft bei hoher Temperatur, wenn dies nicht unbedingt erforderlich ist. Die Höchsttemperatur wird auf dem Typenschild des Geräts und in Kapitel 10.0 weiter hinten im Handbuch angegeben.

Vermeiden Sie beim Erhitzen großer Objekte, insbesondere solcher mit schlechter Wärmeleitfähigkeit, eine Abschirmung des Thermoelements von den Heizelementen. Das Thermoelement soll die Temperatur in der Nähe der Heizelemente erfassen. Wenn jedoch ein großes Objekt in die Kammer gelegt wird, erfasst das Thermoelement möglicherweise die Durchschnittstemperatur des Objekts und der Heizelemente. Dies kann zu einer Überhitzung der Heizelemente führen. Lassen Sie große Objekte daher zunächst bei geringeren Temperaturen aufheizen und stellen Sie den Regler dann auf eine Temperatur nahe dem gewünschten Maximum ein, oder heizen Sie mit einer langsam geregelten Aufheizrate. Weitere Angaben dazu können Sie der Bedienungsanleitung des Reglers entnehmen.

Wird der Ofen zum Erhitzen von Materialien genutzt, die Rauch oder Dämpfe freisetzen, muss der Rauchfang korrekt eingebaut und frei sein. Andernfalls kann sich Ruß in der Kammer ansammeln und einen Spannungsdurchschlag an den Heizelementen verursachen. Wenn der Ofen zum Erhitzen von Materialien verwendet wird, die Rauch oder Dämpfe freisetzen, sollte der Ofen regelmäßig ohne Beladung für eine Stunde auf maximaler Temperatur betrieben werden, um den Ruß abzubrennen.

Materialien wie Einsatzhärter und andere reaktive Salze können in die Auskleidung der Ofenkammer eindringen und die Drahtelemente angreifen, was zu einem vorzeitigen Ausfall führen kann. Die Verwendung einer Bodenplatte kann ratsam sein: Bitte wenden Sie sich an die technische Abteilung von Carbolite Gero.

### **4.3 Verwendung von Sonden und metallummantelten Thermoelementen**



Sämtliche Metallgegenstände, die in die Ofenkammer eingebracht werden - während das Gerät an die Stromversorgung angeschlossen ist - müssen geerdet sein. Dies gilt insbesondere für metallummantelte Thermoelemente, bei denen die Metallhülle geerdet sein muss. Das feuerfeste Isoliermaterial des Ofens wird bei hohen Temperaturen teilweise elektrisch leitfähig, und das elektrische Potential innerhalb der Kammer kann jeden Wert zwischen 0 und der Versorgungsspannung betragen. Nicht geerdete Messfühler können zu gefährlichen Stromschlägen führen.

### **4.4 Atmosphären**

Wenn ein optionaler Gaseinlass vorhanden ist, befindet sich in der Nähe des Einlasses ein Schild mit der Aufschrift „INERT GAS ONLY“ (nur Schutzgas). In der Praxis können inerte oder oxidierende Gase verwendet werden, jedoch keine brennbaren oder giftigen Gase.

Die Kammer ist nicht gasdicht, daher kann der Gasverbrauch hoch sein. Außerdem wird die Kammer immer etwas Luft enthalten. Es ist mit einem Restgehalt an Sauerstoff von ca. 1 bis 2 % zu rechnen.

### 4.5 Anwendersicherheit



Dieses Gerät verfügt über einen Sicherheitsschalter, der den Heizelement-Stromkreis unterbricht, wenn der Ofen geöffnet wird. Dies verhindert zum einen, dass der Anwender ein gerade heizendes Heizelement berührt, und zum anderen, dass sich das Gerät weiter aufheizt, wenn es geöffnet bleibt. Die Funktionsfähigkeit dieses Schalters sollte regelmäßig überprüft werden.



Je nach Verwendung können die Oberflächen der Ofenkammer und die darin befindliche Charge nach dem Abschalten des Geräts noch sehr heiß sein. Das Berühren dieser Flächen kann zu Verbrennungen führen. Verwenden Sie geeignete persönliche Schutzausrüstung oder warten Sie, bis das Gerät auf Umgebungstemperatur abgekühlt ist.

Stellen Sie vor der Entnahme heißer Gegenstände aus dem Ofen erst sicher, dass Sie dies an einem geeigneten Ort sicher ablegen können. Verwenden Sie bei Bedarf eine Zange, einen Gesichtsschutz und hitzebeständige Handschuhe. Hitzebeständige Kleidung und Gesichtsschutz können bei geöffnetem Ofen vor der Einwirkung von Strahlungswärme schützen.

Wenn das Gerät während des Betriebs geöffnet wird, entsteht eine beträchtliche Strahlungswärme. Brennbare Gegenstände sowie Gegenstände, die durch Strahlungswärme beschädigt werden können, müssen daher vom Gerät ferngehalten werden.

### 4.6 Option thermokatalytische Oxidationsanlage

Die katalytische Oxidation ermöglicht die Reinigung der Abluft von flüchtigen organischen Verbindungen bei niedriger Temperatur ohne offene Flamme. Bei Verwendung eines geeigneten Katalysators findet die vollständige Oxidation der flüchtigen Verbindungen bei Temperaturen zwischen 250 °C und 400 °C statt. Aufgrund der niedrigen Reaktionstemperatur benötigen katalytische Oxidationsanlagen nur sehr wenig Energie. Im Vergleich zu anderen Abgasreinigungssystemen hat die katalytische Oxidationsanlage eine sehr geringe Stellfläche.

- Das Katalysatorsystem hat ein eigenes Netzkabel und sollte über eine eigene, vom Ofen getrennte Stromquelle versorgt werden. Das Katalysatorsystem hat eine Nennleistung von 0,6 kW und benötigt eine Stromversorgung von 220–240 Volt.
- Schalten Sie vor dem Aufheizen des Ofens immer den Katalysator ein.
- Lassen Sie den Ofen auf unter 250 °C abkühlen, bevor Sie die Stromversorgung des Katalysators abschalten.
- Das Katalysatorgebläse bewirkt eine Senkung des Drucks in der Ofenkammer und unterstützt die Absaugung von Rauch aus dem Ofen.

**Hinweis:** Um Schäden am Katalysatorsystem zu vermeiden, muss das Katalysatorgebläse immer in Betrieb sein, wenn der Ofen heiß ist.

Vermeiden Sie eine Überlastung des Katalysatorsystems mit flüchtigen Verbindungen. Feinstaub wird nicht katalysiert. Verlangsamen Sie daher die Aufheizrate des Ofens

und/oder reduzieren Sie die Beladung im Ofen, falls Kohlenstoffpartikel im Abgasstrom sichtbar sind. Der Ofen sollte nicht im heißen Zustand beladen werden, da das System die schnelle Entwicklung flüchtiger Verbindungen möglicherweise nicht bewältigen kann.

Wenn die katalytische Wirkung ausbleibt und stets Rauch ausströmt, könnte dies an einem vergifteten Katalysator, einem defekten Katalysator-Heizelement oder einem defekten Abluftventilator liegen.

Diese Artikel sind als Ersatzteile bei Carbolite Gero erhältlich.

**Hinweis:** Durch die zusätzliche katalytische Nachverbrennung vergrößern sich die Außenabmessungen des Ofens. Die geänderten Außenabmessungen finden Sie im Kapitel „Technische Daten“ dieses Handbuchs.



## 4.7 Leistungseinstellung

Das Kontrollsystem des Geräts umfasst eine elektronische Leistungsregelung mit einer Leistungsbegrenzung. Je nach Modell und Bestimmungsland kann die Leistungsbegrenzung auf 100 % oder auf einen niedrigeren Wert eingestellt werden. Der Anwender hat zwar Zugriff auf den Leistungsbegrenzungsparameter OP.Hi, dieser sollte jedoch generell nicht verändert werden.

Für Details zur Einstellung der Leistungsbegrenzung siehe Kapitel 9.0. Stellen Sie die Leistung NICHT auf einen Wert ein, der über dem angegebenen Bemessungswert des Geräts liegt. Dies könnte ansonsten dazu führen, dass eine Sicherung durchbrennt oder die Heizelemente beschädigt werden.

Die Leistungsbegrenzung kann auf einen niedrigeren Wert eingestellt werden, wenn das Gerät nur bei niedrigen Temperaturen betrieben werden soll. Dadurch kann sich eine bessere und stabilere Regelung ergeben. Der Wert kann auch auf 0 gesetzt werden, um

eine Demonstration der Regelung ohne Leistungsaufnahme der Heizelemente zu ermöglichen. Anschließend muss der Wert wieder auf den Standardwert zurückgesetzt werden, um den Heizbetrieb wieder aufzunehmen.

## 5.0 Wartung

### 5.1 Grundsätzliches zur Instandhaltung








Eine vorbeugende Instandhaltung ist einer schadensabhängigen Instandhaltung vorzuziehen. Art und Häufigkeit der Instandhaltungsarbeiten hängen von der Verwendung des Geräts ab. Empfohlen werden folgende Maßnahmen.

### 5.2 Wartungsplan

 KUNDE  
 FACHPERSONAL



**GEFAHR! STROMSCHLAG.** Lebensgefahr. Diese Wartungsmaßnahmen dürfen nur von Elektrofachpersonal durchgeführt werden.

Wartungs- maßnahme	Vorgehensweise	Häufigkeit				
		täglich	wöchentlich	monatlich	halb- jährlich	jährlich
<b>Sicherheit</b>						
Funktion des Sicherheitsschalters	Eine sichere Temperatur oberhalb der Umgebungstemperatur einstellen und die Tür öffnen, um zu kontrollieren, ob die Heiz-Kontrollleuchte erlischt.					
Funktion des Sicherheitsschalters	Elektrische Messung 					
Übertemperaturschutzschaltung (falls vorhanden)	Einen Übertemperatur-Sollwert einstellen, der niedriger ist als die angezeigte Temperatur, und prüfen, ob ein Übertemperaturalarm vorliegt, wie in diesem Handbuch beschrieben.					
Übertemperaturschutzschaltung (falls vorhanden)	Elektrische Messung 					
Türisolierung	Sichtprüfung der Dichtung auf Beschädigungen					
Türisolierung	Austausch bei Bedarf					
Rauchfang/Absaugung	Kontrolle und Reinigung nach Bedarf					
Elektrische Sicherheit (außen)	Sichtprüfung externer Kabel und Stecker					
Elektrische Sicherheit (innen)	Alle Anschlüsse im Bereich der Leistungsplatte auf fes-					



### 5.3 Wartung der thermokatalytische Oxidationsanlage

**Hinweis:** Der Kunde hat sicherzustellen, dass die thermokatalytische Oxidationsanlage gemäß den in diesem Handbuch enthaltenen Anweisungen betrieben und gewartet wird. Die Nichtbeachtung dieser Anweisungen kann zu einer Beschädigung des Geräts und/oder zu Verletzungen des Bedieners führen.

### 5.4 Wartungsprüfungen

Die thermokatalytische Oxidationsanlage muss regelmäßig überprüft werden, um sicherzustellen, dass sie einwandfrei funktioniert. Es wird empfohlen, dass diese Prüfungen vor jedem Gebrauch durchgeführt werden und der Betreiber ein Protokoll über jede Wartungsinspektion führt.

#### Empfohlene Prüfungen:

- Führen Sie eine Sichtprüfung durch, um sicherzustellen, dass die gesamte Ausrüstung sauber ist und keine offensichtlichen Schäden aufweist.
- Vergewissern Sie sich, dass der Lufteinlass frei von Hindernissen ist.
- Vergewissern Sie sich, dass die Katalysatorwaben nicht verstopft und frei von Staubpartikeln sind.
- Vergewissern Sie sich, dass das Gebläse unter dem Katalysator sauber und frei von Hindernissen ist und sich ungehindert drehen kann.
- Vergewissern Sie sich, dass die Heizelemente im Inneren der katalytischen Oxidationsanlage funktionsfähig sind.

**Hinweis:** Für weitere fachliche Beratung wenden Sie sich bitte an den Hersteller der thermokatalytischen Oxidationsanlage.

## 5.5 Katalysatorversagen

Wenn ein Katalysator beschädigt wird oder nicht mehr funktioniert, besteht die Gefahr, dass Schadstoffemissionen und Partikel in die Umgebung freigesetzt werden. Außerdem können sich in inaktiven Katalysatoren Kohlenwasserstoffe ansammeln, die sich spontan entzünden können.

Folgendes kann auf ein Versagen des Katalysators hindeuten:

- eine deutliche Zunahme unangenehmer Gerüche aus dem Katalysator,
- eine Freisetzung von Staubpartikeln.

Bei einem Versagen des Katalysators stellen Sie den Betrieb ein und tauschen Sie den Katalysator aus.

**Hinweis:** Nehmen Sie den Ofen **NICHT** in Betrieb, bevor der Katalysator ausgetauscht und die Oxidationsanlage wieder in Betrieb genommen wurde!

**Hinweis:** Bei wiederholtem Versagen überprüfen Sie bitte Ihren Wärmebehandlungsprozess, um sicherzustellen, dass der Katalysator nicht vergiftet oder überlastet wird.

## 5.6 Einschränkungen für Katalysatoren

In gewissen Konzentrationen können die folgenden Substanzen den Katalysator vergiften. Wenn bekannt ist, dass Ihre Proben eine dieser Verbindungen enthalten, stellen Sie sicher, dass die Abgase diese Substanzen nicht oberhalb der angegebenen Konzentrationsgrenze enthalten. Eine Überschreitung dieser Substanzgrenzwerte verringert die Leistung des Katalysators und kann zu einem Versagen des Katalysators führen.

Abgasbestandteil	Konzentrationsgrenzwert (mg/Nm <sup>3</sup> )
Arsen (As) und Arsenverbindungen	0,01
Phosphorpentoxid (P <sub>2</sub> O <sub>5</sub> ) und organische Phosphorverbindungen	0,01
Siliciumdioxid (SiO <sub>2</sub> )	0,01
Blei (Pb) und Zink (Zn)	0,1
Quecksilber (Hg) und Cadmium (Cd)	0,1
Flusssäure und Fluoridverbindungen	1
Erdalkalimetallverbindungen	1

Alkalimetalle	5
Salzsäure und Chloride	100
Organische Silizium (Si)-Verbindungen und Siloxane	1

### 5.61 Reinigung

Je nach Prozess können im Inneren des Ofens Rußablagerungen auftreten. In angemessenen Intervallen können Sie diese durch Erhitzen des Ofens gemäß den allgemeinen Betriebshinweisen entfernen.



Die Außenflächen des Geräts können mit einem feuchten Tuch gereinigt werden. Es darf kein Wasser in das Gehäuseinnere oder in die Kammer gelangen. Zur Reinigung keine organischen Lösungsmittel verwenden.

## 5.7 Sicherheitsschalter

Bei ordnungsgemäßer Funktion trennt der Sicherheitsschalter beim Öffnen der Tür des Geräts alle stromführenden Leiter (stromführende und neutrale Verbindungen) innerhalb der Heizelementkreise. Um dies zu gewährleisten, sollte der Sicherheitsschalter regelmäßig überprüft werden.

Der Sicherheitsschalter sollte unter normalen Arbeitsbedingungen nicht ausfallen, jedoch können grobe Handhabung, Exposition gegenüber korrosiven Materialien/Umgebungen oder außergewöhnlich häufiger Gebrauch das Sicherheitssystem beeinträchtigen.

### Wöchentliche Prüfung:

Die folgende Prüfung kann von einem normalen Bediener durchgeführt werden:

- Am Temperaturregler eine sichere Temperatur über der Umgebungstemperatur einstellen. Die Heiz-Kontrollleuchten sollten aufleuchten.
- Die Tür öffnen und die Heiz-Kontrollleuchten kontrollieren. Sie sollten nicht mehr leuchten.

Wenn die Heiz-Kontrollleuchten bei geöffneter Tür weiter leuchten, den Betrieb beenden und den Carbolite Gero Service verständigen.

### Jährliche Prüfung:

Die folgenden Prüfungen sollten von einem qualifizierten Elektriker durchgeführt werden, wie im Kapitel „Wartungsplan“ im vorliegenden Handbuch beschrieben:

- Die Heizelement-Zugangsabdeckung abnehmen und die Spannung an den Heizelementklemmen messen. Die Messung darf nicht am Heizelement selbst vorgenommen werden, da die Oberflächenoxidation zu einem unzuverlässigen Kontakt führt.
- Sicherstellen, dass die Stromzufuhr zu den Heizelementen abgeschaltet ist, wenn die Tür geöffnet wird.

Wenn bei diesen Prüfungen festgestellt wird, dass die Heizelemente nicht vollständig von der Stromversorgung getrennt sind, muss das Gerät außer Betrieb genommen und der Carbolite Gero Service verständigt werden.

## 5.8 Kalibrierung

Nach längerer Verwendung kann eine Nachkalibrierung des Reglers und/oder des Thermoelements erforderlich sein. Dies ist für Prozesse wichtig, die genaue Temperaturmessungen erfordern, oder für solche, bei denen das Gerät nahe der maximalen Betriebstemperatur betrieben wird. Von Zeit zu Zeit sollten Sie daher mithilfe eines unabhängigen Thermoelements und einer Temperaturanzeige kurz prüfen, ob eine vollständige Kalibrierung erforderlich ist. Diese Artikel sind über Carbolite Gero erhältlich.

Je nachdem, welcher Reglertyp installiert ist, kann die Bedienungsanleitung des Reglers auch Kalibrieranweisungen enthalten.

## 5.9 Kundendienst

Carbolite Gero Service verfügt über ein Team von Servicetechnikern, die die Reparatur, Kalibrierung und vorbeugende Wartung von Öfen und Wärmeschränken sowohl im Carbolite Gero-Werk als auch weltweit bei Kunden vor Ort durchführen. Oft genügt ein Telefonanruf oder eine E-Mail, um den Fehler zu lokalisieren und die erforderlichen Ersatzteile zu liefern.

Geben Sie bei jeder Korrespondenz bitte die Seriennummer und den Modelltyp an, die auf dem Typenschild des Geräts angegeben sind. Sie finden die Seriennummer und den Modelltyp auch auf der Umschlagrückseite des Handbuchs, wenn dieses zusammen mit dem Gerät geliefert wurde.

Die Kontaktinformationen von Carbolite Gero Service und Carbolite Gero finden Sie ebenfalls auf der Umschlagrückseite dieses Handbuchs.

## 5.10 Empfohlene Ersatzteile und Ersatzteilpaket

Carbolite Gero kann sowohl einzelne Ersatzteile liefern als auch ein Ersatzteilpaket, das die am häufigsten benötigten Ersatzteile enthält. Wenn Sie ein Ersatzteilpaket schon im Voraus bestellen, können Sie dadurch bei einem Ausfall wertvolle Zeit sparen.

Jedes Ersatzteilpaket besteht aus einem Thermoelement, einer Schutzhülle, einem Halbleiterrelais, einer Türisolierung und einem Satz Elemente.

Geben Sie bei Ersatzteilbestellungen bitte die oben angeforderten Modellangaben an.

## 6.0 Reparaturen und Austausch

### 6.1 Warnhinweis – Trennung von der Stromversorgung



Schalten Sie das Gerät bei unvorhergesehenen Ereignissen (z. B. starke Rauchentwicklung) sofort aus. Lassen Sie das Gerät auf Raumtemperatur abkühlen, bevor Sie es überprüfen.



Stellen Sie stets sicher, dass das Gerät von der Stromversorgung getrennt ist, bevor Reparaturarbeiten durchgeführt werden.

**Vorsicht:** Für dieses Gerät können zweipolige/neutrale Sicherungen verwendet werden.

### 6.2 Warnhinweis – Hitzebeständige Faserisolierung



**Isolierung aus Hochtemperaturwolle (HTW)**

**Hitzebeständige Keramikfasern, auch bekannt als Aluminiumsilikatwolle (ASW)**

Die Wärmeisolierung dieses Geräts enthält Isolierstoffe aus **Aluminiumsilikatwolle**. Diese Materialien können in Form von Matten, Formteilen oder loser Wolle vorliegen.

Bei normaler Verwendung bewirken diese Materialien keine erhöhte Staubbelastung der Luft, jedoch kann es bei Wartungs- oder Reparaturarbeiten zu erheblich höheren Konzentrationen kommen.

Obwohl es keine Hinweise auf gesundheitliche Langzeitrisiken gibt, empfehlen wir dringend, bei Arbeiten mit diesen Materialien die nachfolgenden Sicherheitsvorkehrungen einzuhalten.

**Atmen Sie den Faserstaub nicht ein, das Einatmen des Faserstaubs könnte Atemwegserkrankungen verursachen.**

**Verwenden Sie beim Umgang mit dem Material immer zugelassene Atemschutzgeräte (z.B. FFP3), Augenschutz, Handschuhe und langärmelige Kleidung.**

**Abfälle nach Möglichkeit nicht zerkleinern. Abfälle in geschlossenen Behältern entsorgen.**

**Wenn beim Arbeiten Haut mit den Fasern in Berührung gekommen ist, spülen Sie diese zuerst mit klarem Wasser ab und waschen sie anschließend sanft mit Seife. Keine Reinigungsmittel verwenden. Arbeitskleidung separat waschen.**

Informieren Sie sich vor der Durchführung größerer Reparaturen beim Fachverband der europäischen Hochtemperaturwolle-Industrie ([www.ecfia.de](http://www.ecfia.de)).

Weitere Informationen sind auf Anfrage erhältlich. Alternativ unterbreitet Ihnen der Carbolite Gero Service gerne ein Angebot über Reparaturarbeiten, die bei Ihnen vor Ort oder in unserem Werk durchgeführt werden können.

### 6.3 Austausch des Temperaturreglers

Weitere Angaben zum Austausch des Temperaturreglers können Sie der Bedienungsanleitung des Reglers entnehmen.

### 6.4 Austausch des Halbleiterrelais



Trennen Sie das Gerät von der Stromversorgung und nehmen Sie die entsprechende Abdeckung ab (siehe oben).

1. Notieren Sie sich, welche Leiter an das Halbleiterrelais angeschlossen sind, bevor Sie diese abklemmen.
2. Entfernen Sie das Halbleiterrelais von der Boden- oder Aluminiumplatte.
3. Setzen Sie das neue Halbleiterrelais ein und schließen Sie es an. Achten Sie dabei auf guten thermischen Kontakt zwischen der Unterseite des Relais und der Boden- oder Aluminiumplatte.
4. Bringen Sie die Zugangsabdeckung wieder an.

### 6.5 Austausch des Thermoelements



Trennen Sie das Gerät von der Stromversorgung. Entfernen Sie die entsprechende Abdeckung, um Zugang zum Anschluss des Thermoelements zu erhalten. Notieren Sie sich, wie die Thermoelemente angeschlossen sind.

Farbcodierungen der Thermoelementkabel:

Anschlussdraht des Thermoelements	Farbe
positiv (Typ K)	grün
negativ	weiß

Trennen Sie das Thermoelement von seinem Anschlussblock und ziehen Sie es aus der Schutzhülle, indem Sie die Metalllasche aufbiegen oder die Schraube lösen. Es empfiehlt sich auch, die Schutzhülle herauszunehmen und zu schütteln, um eventuell vorhandenen Bruchstücke des Thermoelements zu beseitigen.

Setzen Sie anschließend ein neues Thermoelement in die wieder eingebaute Schutzhülle. Achten Sie beim Anschluss auf die Farbcodierung der Kabel. Achten Sie außerdem darauf, dass das Thermoelement beim Einsetzen nicht verdreht wird und dass Sie die Metalllasche zur Sicherung der Schutzhülle wieder in die ursprüngliche Position zurückbiegen.

Bringen Sie die Zugangsabdeckung wieder an.

## 6.6 Austausch der Heizelemente



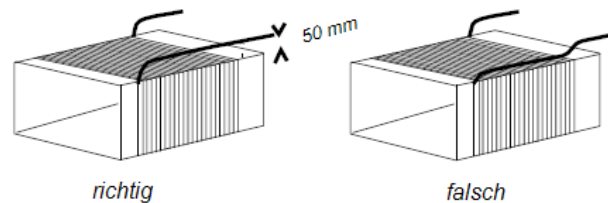
**Siehe Kapitel 6.2. Bei diesen Arbeiten ist ein Gesichtsschutz erforderlich.**

Die Kammer dieses Ofentyps wird durch aufgewickelten Widerstandsheizdraht und einer hitzeresistenten Muffel gebildet. Im Falle einer Störung muss die gesamte mit Heizdraht umwickelte Muffel ausgetauscht werden.

Trennen Sie den Ofen von der Stromversorgung und nehmen Sie die Rückwand des Ofens ab. Ziehen Sie den Kamin oben aus dem Ofen heraus.

Notieren Sie sich die Kabelanschlüsse, die sich auf die Farbkodierung der Thermoelemente beziehen. "Austausch des Thermoelements"

Lösen Sie die elektrischen Verbindungen zur Innenkammer (Brick-Box) und entfernen Sie das Thermoelement und die Ummantelung (siehe Anleitung zum Austausch des Thermoelementes). Wenn die Anschlüsse mit Sechskantmutter gesichert sind, sollten zwei Schraubenschlüssel verwendet werden, um Risse in der Porzellanfassung zu vermeiden.



Lösen Sie alle selbstschneidenden Schrauben und Hakenbolzen, die zum Lösen der Brick-Box erforderlich sind.

Stützen Sie die Vorderseite der Brick-Box ab, wenn Sie diese aus dem Gehäuse herausnehmen, damit sie nicht auf die darunter liegenden elektrischen Anschlüsse fällt.

Entfernen Sie den Brick-Box-Deckel und die obere Isolierplatte und achten Sie dabei auf den Zusammenbau und die Position der Heizelementdrähte (Heizelementenden).

Ziehen Sie die Enden der Heizelemente aus der Klemmleiste und entfernen Sie die Isolierung, um Zugang zum Heizelement zu erhalten. Prüfen und ersetzen Sie beschädigte Isolierungen.

Montieren Sie die neuen Heizelemente und achten Sie darauf, dass die Enden mindestens 25 mm (vorzugsweise 50 mm) von der Isolierung entfernt sind (siehe Abbildung oben).

Führen Sie die Heizelementenden durch die Klemmblöcke und ziehen Sie die Sechskantmuttern, wie zuvor beschrieben, mit zwei Schraubenschlüsseln fest. Kneifen Sie die überschüssigen Enden der Heizelemente ab.

Vervollständigen Sie den Einbau der Isolierung und bringen sie den Deckel wieder an. Verwenden Sie keinen Zement, der nicht von Carbolite Gero geliefert wurde, da andere Typen das Heizelement chemisch angreifen könnten.

Setzen Sie die Brick-Box wieder in das Ofengehäuse ein und befestigen Sie diese. Ersetzen Sie das Thermoelement und dessen Ummantelung und schließen Sie die elektrischen Verbindungen wieder an. Bei Porzellan- und Messingklemmen sollte der Messingstecker etwas locker in seinem Porzellanblock sitzen, damit er sich ausdehnen kann.

Bringen Sie die Ofenrückwand wieder an und verbinden Sie den Ofen mit der Stromversorgung.

Schalten die den Ofen ein und heizen Sie ohne Unterbrechung auf 900°C und halten dann für eine Stunde bei dieser Temperatur. Während dieses Vorgangs kann Rauch entstehen. Daher sollte der umgebende Bereich gut belüftet sein.

Überprüfen Sie, ob die Regelung des Ofens einwandfrei funktioniert, um auszuschließen, dass das alte Heizelement aufgrund eines Fehlers an anderer Stelle im Regelkreis ausgefallen ist.

## 6.7 Austausch der Türisolierung



**Siehe Kapitel 6.2. Bei diesen Arbeiten ist ein Gesichtsschutz erforderlich.**

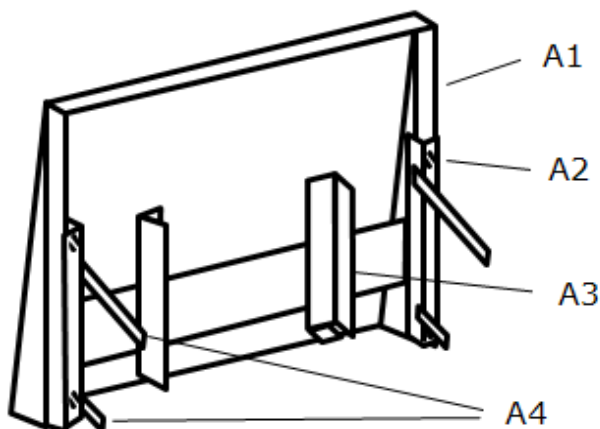
Öffnen Sie die Tür und entfernen Sie die Türverkleidung von Türisolierung und Halterung.

Bauen Sie die alte Türisolierung aus, indem Sie diese nach oben aus der Halterung herausschieben.

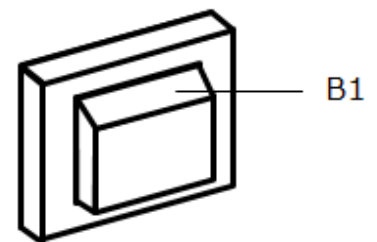
Schieben Sie die neue Isolierung in die Halterung. Achten Sie darauf, dass Sie die Isolierung richtig herum einsetzen.

Bringen Sie die Türverkleidung wieder an.

Achten Sie beim ersten Erhitzen des Ofens nach einem Austausch auf eine gute Belüftung, da eine gewisse Rauchentwicklung zu erwarten ist.



**A**



**B**

Zeichenerklärung	
A	Tür (von hinten gesehen)
A1	Türverkleidung
A2	Befestigungsschrauben
A3	Halterung für die Türisolierung
A4	Türverbindungsteile
B	Türisolierung
B1	oben

## 6.8 Austausch von Sicherungen

Die Sicherungen sind im Stromlaufplan mit bestimmten Typencodes (z. B. F1, F2) gekennzeichnet. Weitere Angaben zu den Sicherungen finden Sie in Kapitel 9.0.

*Je nach Modell und Spannung können verschiedene Sicherungstypen installiert sein.*

Bei Ausfall einer Sicherung empfiehlt es sich, die internen Stromkreise von einem Elektriker prüfen zu lassen.

Tauschen Sie eine defekte Sicherung nur gegen eine Sicherung des gleichen Typs aus. Aus Sicherheitsgründen dürfen größere Sicherungen nur nach Rücksprache mit Carbolite Gero installiert werden.

Die Sicherungen befinden sich an der Kabeleinführung. Entfernen Sie die Rückwand des Geräts oder der Bedieneinheit, um Zugang zu den Sicherungen zu erhalten.

## 7.0 Fehleranalyse

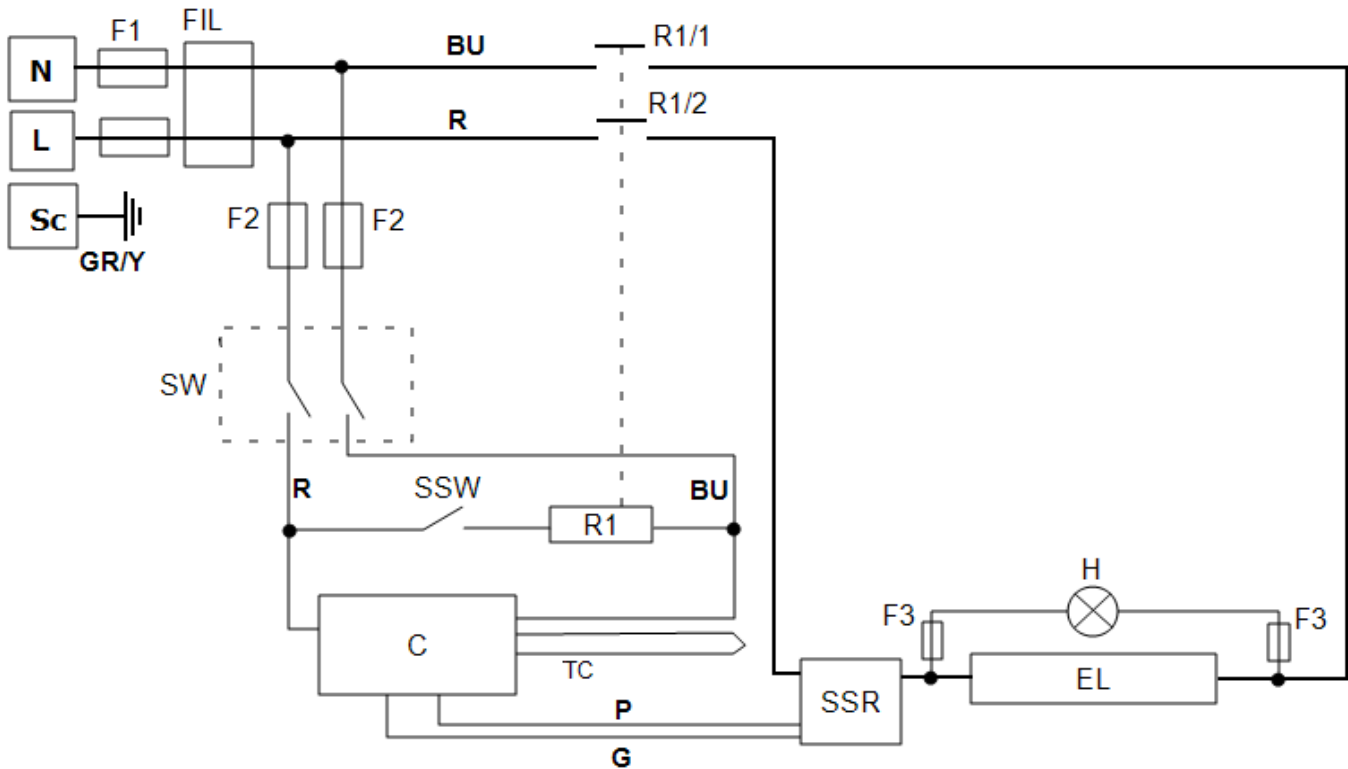
A. Der Ofen wird nicht warm.					
1.	Die Heiz-Kontrollleuchte ist AN.	▶	Das Heizelement ist ausgefallen.	▶	Überprüfen Sie auch, ob das Halbleiterrelais ordnungsgemäß funktioniert.
2.	Die Heiz-Kontrollleuchte ist AUS.	▶	Der Regler zeigt eine sehr hohe Temperatur oder einen Fehlercode wie z. B. „S.br“ an.	▶	Das Thermoelement ist defekt oder hat einen Verdrahtungsfehler.
		▶	Der Regler zeigt eine niedrige Temperatur an.	▶	Die Türschalter (falls vorhanden) sind möglicherweise defekt oder müssen neu eingestellt werden.
				▶	Das Schaltschütz/Relais (falls vorhanden) ist möglicherweise defekt.
				▶	Der Heizschalter (falls vorhanden) ist möglicherweise defekt oder muss neu eingestellt werden.
				▶	Das Halbleiterrelais (SSR) schaltet nicht. Mögliche Ursachen sind ein interner Fehler, ein Fehler in der Logikverdrahtung mit dem Regler oder ein defekter Regler.
		▶	Die Leuchtanzeigen am Regler leuchten nicht.	▶	Überprüfen Sie die Netzsicherungen und alle Sicherungen im Schaltkasten des Ofens.
				▶	Der Regler ist möglicherweise defekt oder wird aufgrund eines fehlerhaften Schalters oder eines Verdrahtungsfehlers nicht mit Strom versorgt.

<b>B. Geräteüberhitzung</b>					
1.	Das Gerät heizt sich nur auf, wenn der Geräteschalter eingeschaltet ist.	▶	Der Regler zeigt eine sehr hohe Temperatur an.	▶	Der Regler ist defekt.
		▶	Der Regler zeigt eine niedrige Temperatur an.	▶	Das Thermoelement ist möglicherweise defekt oder aus der Heizkammer entfernt worden.
				▶	Das Thermoelement ist möglicherweise falsch angeschlossen (Verpolungsfehler).
				▶	Der Regler ist möglicherweise defekt.
2.	Das Gerät heizt sich auf, wenn der Geräteschalter ausgeschaltet ist.	▶	Das Halbleiterrelais schaltet nicht mehr ab.	▶	Prüfen Sie, ob ein versehentlicher Verdrahtungsfehler vorliegt, der zu einer Überlastung des Halbleiterrelais geführt hat.

## 8.0 Stromlaufpläne

### 8.1 WA-11-30

Der nachstehende Stromlaufplan bezieht sich auf eine Einphasenschaltung mit einem oder mehreren Sicherheitsschaltern für indirekte Abschaltung.

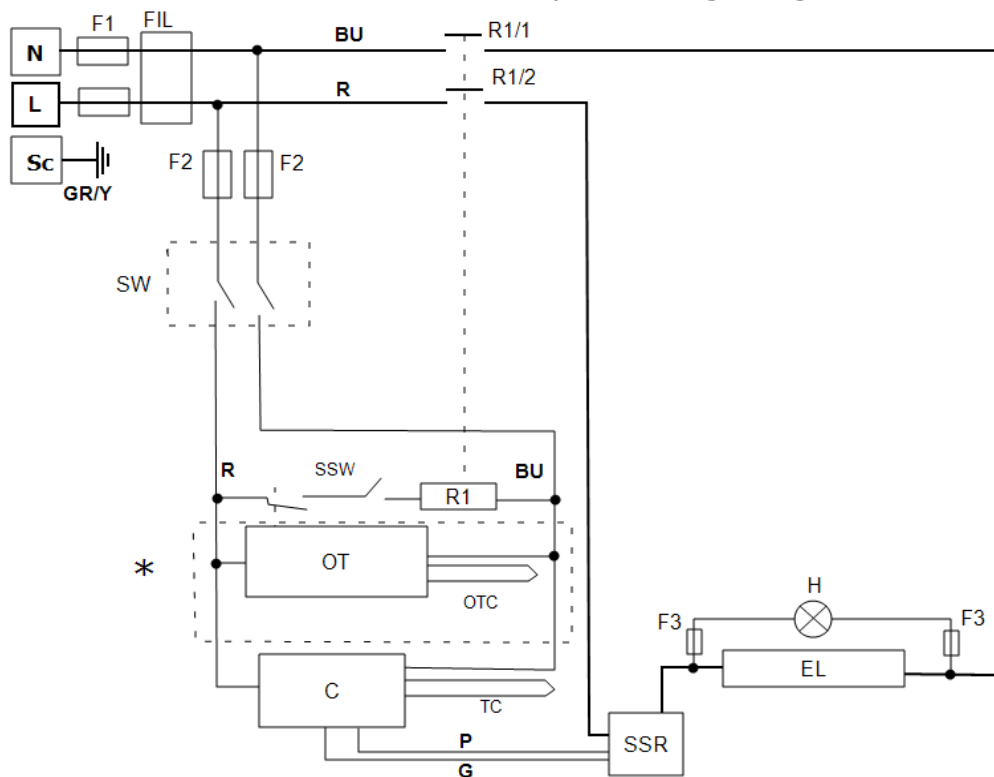


Zeichenerklärung	
F1, F2, F3	Sicherungen
FIL	Filter
R1/1, R1/2	Relaisschütz
R1	Relais
C	Temperaturregler
TC	Kontroll-Thermoelement
SSR	Halbleiterrelais
SSW	Sicherheitsschalter
H	Heiz-Kontrollleuchte
EL	Heizelement(e)
SW	Geräteschalter
N	Neutralleiter
L	Phase
Schutzerde	Schutzleiter

Kabel	
BU	blau
R	rot
GR/Y	grün/gelb
G	grau
P	rosa

### 8.2 WA-11-31

Der nachstehende Stromlaufplan bezieht sich auf eine Einphasenschaltung mit Sicherheitsschaltern und Übertemperaturregelung.



Zeichenerklärung	
F1, F2, F3	Sicherungen
FIL	Filter
R1/1, R1/2	Relaisschütz
R1	Relais
C	Temperaturregler
OT	Übertemperaturschutzregler
OTC	Übertemperatur-Thermoelement
TC	Kontroll-Thermoelement
SSR	Halbleiterrelais
SSW	Sicherheitsschalter
H	Heiz-Kontrollleuchte
EL	Heizelement(e)
SW	Geräteschalter
N	Neutralleiter
L	Phase
Schutzerde	Schutzleiter
*	falls vorhanden

Kabel	
BU	blau
R	rot
GR/Y	grün/gelb
G	grau
P	rosa

## 9.0 Sicherungs- und Leistungseinstellungen

### 9.1 Sicherungen

F1-F3: Siehe Stromlaufpläne.

F1	Interne Netzsicherungen	Vorhanden bei vormontiertem Netzkabel. Bei einigen EMV-Filtern auf der Platine vorhanden.	38 x 10 mm Typ F auf EMV- Filterplatinen verbaut
----	----------------------------	--	---

F2	Sicherungen des Hilfsstromkreises	Bei einigen EMV-Filtern auf der Platine vorhanden. Bei einer Stromaufnahme von bis zu 25 A/Phase nicht zwingend erforderlich.	2 A Glassicherung Typ F Platine: 20 x 5 mm Andere: 32 x 6 mm
----	--------------------------------------	---	--

F3	Sicherungen der Heiz- Kontrollleuchte	Bei einer Stromaufnahme von bis zu 25 A/Phase nicht zwingend erforderlich.	2 A Glassicherung Typ F 32 mm x 6 mm
----	---	--	---

	Kundenseitige Sicherungen	Erforderlich, wenn kein Netzkabel vormontiert ist. Empfohlen, wenn ein Netzkabel bereits vormontiert ist.	Stromverbrauch siehe Typenschild; Sicherungs Bemessungsstrom siehe nachfolgende Tabelle.
--	------------------------------	--	---

Modell	Phasen	Spannung	Bemessungsstrom der Netzsicherung
AAF11/3	1-phasig	100–120	25 A
AAF11/3	1-phasig	200–240	10 A

### 9.2 Leistungseinstellungen

Die für dieses Modell geltenden Leistungsbegrenzungseinstellungen (Parameter OP.Hi) sind spannungsabhängig. Die Zahlen geben den maximalen Prozentsatz der Zeitspanne an, über die den Elementen eine geregelte Leistung zugeführt werden kann. Versuchen Sie nicht, die Geräteleistung zu „verbessern“, indem Sie einen höheren Wert als empfohlen einstellen. Zur Einstellung des Parameters siehe den Abschnitt „Ändern der maximalen Ausgangsleistung“ im Kapitel „Regler“ dieses Handbuchs.

Spannung	110 V	200 V	208 V	220 V 380 V	230 V 400 V	240 V 415 V	254 V 440 V
Leistung (%)	87	100	98	87	80	73	65

Entnehmen Sie produktspezifische Informationen bitte dem Typenschild.

## 10.0 Technische Daten

Carbolite Gero behält sich das Recht vor, die technischen Daten ohne vorherige Ankündigung zu ändern.

Modell	Max. Temp. (°C)	Max. Leistung (kW)	Außenabmessungen (mm)			Kammergröße (mm)			Nettogewicht (kg)
			H	B	D	H	B	D	
Ofen für Veraschung sowie Analyse und Prüfung von Kohle und Koks									
AAF 11/3	1100	2,1	585	375	485	90	150	250	22
mit optionaler thermokatalytischen Oxidationsanlage	1100	2,1	740	375	670	90	150	250	25

## 10.1 Umgebungsbedingungen

Die in diesem Handbuch aufgeführten Modelle enthalten elektrische Bauteile und sollten in Innenräumen unter den folgenden Bedingungen gelagert und verwendet werden:

Temperatur: 5 °C – 40 °C

Luftfeuchtigkeit: Max. 80 % bei bis zu 31 °C, mit einer linearen Abnahme auf 50 % bei 40 °C





Typenschild

Die im vorliegenden Handbuch behandelten Geräte stellen nur einen kleinen Ausschnitt des umfangreichen Sortiments an Wärmeschränken sowie Kammer- und Rohröfen dar, die von Carbolite Gero für Labor- und Industrieanwendungen hergestellt werden. Für weitere Einzelheiten zu unseren Standard- oder kundenspezifischen Produkten setzen Sie sich bitte mit uns unter der unten angegebenen Adresse in Verbindung, oder wenden Sie sich an Ihren nächstgelegenen Händler.

Bezüglich vorbeugender Instandhaltung, Reparatur und Kalibrierung aller Ofen- und Wärmeschrankprodukte wenden Sie sich bitte an:

**Carbolite Gero Service**

Telefon: +49 (0) 7234 9522-71

Fax: +49 (0) 7234 9522-66

E-Mail: [ServiceDE@carbolite-gero.de](mailto:ServiceDE@carbolite-gero.de)

**Carbolite Gero Ltd,**

Parsons Lane, Hope, Hope Valley,  
S33 6RB, England.

Telefon: +49 (0) 7234 9522-0

Fax: +49 (0) 7234 9522-66

E-Mail: [Info@carbolite-gero.de](mailto:Info@carbolite-gero.de)

[www.carbolite-gero.com](http://www.carbolite-gero.com)

**CARBOLITE**  
**IGERO 30-3000°C**