

Istruzioni per l'installazione, il funzionamento e la manutenzione

Stufa da laboratorio a temperatura elevata da 600 ° C - Modello LHT: 120 Litri

Nessun controllore

LHT 6/120 + Nessun controllore

Indice

Il presente manuale fornisce una guida esemplificativa sull'utilizzo del prodotto Carbolite-Gero specificato nella copertina anteriore. Leggere attentamente questo manuale prima del disimballaggio e dell'utilizzo del forno o della stufa. I dettagli sul modello e il numero di serie sono indicati sul retro del presente manuale. Usare il prodotto solo per lo scopo cui è destinato.

1.0	Simboli e avvertenze	4
1.1	Interruttori e spie	4
1.2	Avvertenze generali	4
2.0	Installazione	6
2.1	Disimballaggio e movimentazione	6
2.2	Posizionamento e installazione	6
2.3	Connessioni elettriche	7
3.0	Controllore della temperatura	9
4.0	Funzionamento	10
4.1	Ciclo di funzionamento	10
4.2	Controllo del superamento della temperatura massima (se presente)	10
4.3	Vapori esplosivi	11
4.4	Atmosfere	11
4.5	Sicurezza dell'operatore	11
4.6	Valvola solenoide con interruttore manuale (se installata)	12
4.7	Ventola a velocità variabile (se installata)	12
4.8	Ventola di scarico (se installata)	12
4.9	Opzione essiccazione e indurimento (se installata)	12
4.9.1	Pre-riscaldamento (se installato)	13
5.0	Manutenzione	14
5.1	Manutenzione generale	14
5.2	Piano di manutenzione	14
5.2.1	Pulizia	16
5.3	Calibrazione	16
5.4	Assistenza post-vendita	16
5.5	Ricambi e kit di ricambi consigliati	16
5.6	Regolazione della potenza	17
6.0	Riparazioni e sostituzioni	18
6.1	Avvertenza di sicurezza - Disconnessione dall'alimentazione elettrica	18
6.2	Avvertenza di sicurezza - Isolamento in fibra refrattaria	18
6.3	Rimozione del pannello	19

6.3.1	Pannello laterale	19
6.3.2	Copertura degli elementi riscaldanti interni	19
6.4	Sostituzione del controllore della temperatura	20
6.5	Sostituzione del relè a stato solido	20
6.6	Sostituzione della termocoppia	20
6.7	Sostituzione degli elementi riscaldanti	20
6.8	Sostituzione dei fusibili	21
7.0	Analisi dei guasti	22
A.	La stufa non si scalda	22
B.	Surriscaldamento della stufa	23
8.0	Schemi di cablaggio	24
8.1	WV-11-01	24
8.2	WS-10-01 - Isolamento solo per la versione 208 V	25
9.0	Fusibili e impostazioni di alimentazione	26
9.1	Fusibili	26
9.2	Impostazioni di alimentazione	26
10.0	Specifiche tecniche	27
10.1	Ambiente	27

1.0 Simboli e avvertenze

1.1 Interruttori e spie



Interruttore strumento: quando si aziona l'interruttore del dispositivo, il circuito di controllo della temperatura è attivo.



Valvola solenoide (se installata): per i dettagli completi, vedere la sezione 4.6



Ventola a velocità variabile (se installata): per i dettagli completi, vedere la sezione 4.7



Ventola di scarico (se installata): per i dettagli completi, vedere la sezione 4.8



Opzione di essiccazione e indurimento (se installata): per i dettagli completi, vedere la sezione 4.9

1.2 Avvertenze generali



PERICOLO - Scosse elettriche. Leggere le avvertenze stampate accanto a questo simbolo.

AVVERTENZA: Rischio di lesioni letali.



PERICOLO - Superficie calda. Leggere le avvertenze stampate accanto a questo simbolo.

AVVERTENZA: Tutte le superfici del prodotto potrebbero essere calde.



PERICOLO - Leggere le avvertenze stampate accanto a questo simbolo.



Attenzione - Doppio polo/fusibile neutro

2.0 Installazione

2.1 Disimballaggio e movimentazione

Quando si disimballa o si sposta il prodotto, è necessario sollevarlo sempre dalla sua base. Non utilizzare la porta o qualsiasi altro coperchio o componente sporgente per supportare l'apparecchiatura durante lo spostamento. Utilizzare un carrello elevatore o transpallet per spostare il prodotto. Posizionare il prodotto su una superficie piana e utilizzare un numero adeguato di persone per posizionare in totale sicurezza il prodotto.

Rimuovere con attenzione e cautela l'imballo all'interno e attorno al prodotto prima dell'uso. Evitare di danneggiare l'isolamento circostante durante la rimozione dell'imballo.

Individuare i ripiani e le guide come necessario.

Alcuni modelli possono essere sollevati inserendo i bulloni di sollevamento nei fili prigionieri montati nella parte superiore della custodia, mentre altri possono essere saldati sugli occhi di sollevamento.



NOTA: questo prodotto contiene fibra ceramica refrattaria (meglio nota con il nome di lana di silicato di alluminio ASW, Alumino-Silicate Wool). Per le precauzioni e i consigli su come maneggiare questo materiale, vedere la sezione 6.2.

2.2 Posizionamento e installazione

Posizionare il prodotto su una superficie piana in una zona ben ventilata.

Collocarlo lontano da altre fonti di calore e su una superficie non infiammabile resistente a fuoriuscite accidentali o a materiale caldo.

La superficie su cui viene montata l'apparecchiatura deve essere stabile e non soggetta a movimenti o vibrazioni.

L'altezza della superficie di montaggio è importante per evitare sforzi eccessivi da parte dell'operatore durante le operazioni di carico e scarico dei campioni.

Se non diversamente specificato in questo manuale, assicurarsi che sia disponibile uno spazio libero di **almeno 150 mm** sul retro e sui lati del prodotto. Lo spazio sopra il prodotto deve essere libero per consentire di dissipare il calore.



A seconda dell'applicazione del prodotto, potrebbe essere appropriato posizionarlo sotto una cappa di aspirazione. Accertarsi che la cappa di aspirazione sia accesa durante l'uso del prodotto.

Assicurarsi che il prodotto sia posizionato in modo da poterlo spegnere o scollegare rapidamente dall'alimentazione elettrica.



Non posizionare mai oggetti sul lato superiore del prodotto. Assicurarsi sempre che le aperture di ventilazione sul lato superiore del prodotto siano prive di ostruzioni. Assicurarsi sempre che le aperture di ventilazione di raffreddamento e le ventole di raffreddamento (se presenti) siano prive di ostruzioni.

2.3 Connessioni elettriche



Il collegamento deve essere effettuato da un elettricista qualificato.

Questi modelli sono progettati solo per alimentazioni elettriche monofase o per un'alimentazione trifase con due fasi in tensione e il neutro. Il prodotto deve essere collegato solo al tipo e alla tensione di alimentazione per cui è stato ordinato.

Prima del collegamento alla rete elettrica, verificare che la tensione di alimentazione sia compatibile con quella indicata sull'etichetta e che la capacità di corrente sia sufficiente

per la corrente indicata sull'etichetta. Nella sezione 9.0, verso il retro del presente manuale, viene inoltre fornita una tabella dei valori nominali più comuni.

Normalmente non viene fornito un cavo di alimentazione e il collegamento deve essere effettuato alle morsettiere accessibili rimuovendo la copertura laterale sinistra (vedere la sezione 0.1). Il cavo di alimentazione elettrica deve essere collegato correttamente e dotato di un adeguato scarico della trazione all'ingresso dell'alloggiamento.

Il cavo di alimentazione elettrica deve essere collegato a un isolatore o dotato di una spina. L'isolatore deve essere facilmente raggiungibile dall'operatore, oppure la spina della linea deve essere facilmente rimovibile e su un cavo di lunghezza non superiore a 3 metri. La spina deve consentire il collegamento della messa a terra di protezione (massa) prima dei conduttori di alimentazione e la disconnessione dopo di essi. Il punto di alimentazione deve essere contrassegnato come dispositivo di disconnessione per il forno.

L'alimentazione elettrica DEVE essere dotata di messa a terra (massa).

Dettagli sui collegamenti elettrici:

Alimentazione	Etichette terminali	Colore cavo	Tipi di alimentazione	
			Fase - Neutro	Reversibile o Fase-Fase
Monofase	L1	Marrone	alla fase	a uno dei conduttori di alimentazione (per gli Stati Uniti 200-240 V, collegare L1)
	N / L2	Blu	al neutro	all'altro conduttore di alimentazione (per gli Stati Uniti 200-240 V, collegare L2)
	PE	Verde/giallo	alla terra (massa)	alla terra (massa)

bifase	L1	Nero	alla fase 1
	L2	Nero	alla fase 2
	N	Azzurro	al neutro
	PE	Verde/giallo	alla terra (massa)

3.0 Controllore della temperatura

Se il prodotto è dotato di un controllore della temperatura, le istruzioni vengono fornite separatamente.

4.0 Funzionamento

4.1 Ciclo di funzionamento

Il prodotto è dotato di un interruttore strumento. Questo interruttore interrompe l'alimentazione ai controllori e agli elementi riscaldanti. La ventola di ricircolo funziona quando l'interruttore strumento è su ON. Può essere installato un interruttore di sicurezza porta opzionale. In tal caso, assicurarsi che la porta sia chiusa per garantire il funzionamento delle ventole e degli elementi riscaldanti.

Accendere l'interruttore dello strumento per attivare i termoregolatori. I controller si illuminano e passano attraverso un breve ciclo di prova.

Solo per opzione di superamento temperatura massima. Se l'opzione di superamento temperatura massima digitale non è stata ancora impostata come necessario, impostarla e attivarla in base alle istruzioni sul controllore del superamento temperatura massima.

Il prodotto si riscalderà in base al setpoint o al programma del controllore, a meno che non sia presente un interruttore a tempo impostato su OFF (Disattivato).

Solo per opzione di superamento temperatura massima. Se viene azionato il circuito del superamento temperatura massima, un indicatore nel controllore del superamento temperatura massima lampeggerà e gli elementi riscaldanti verranno isolati. Trovare e correggere la causa prima di reimpostare il controllore del superamento temperatura massima secondo le istruzioni fornite.

Per spegnere il prodotto, portare l'interruttore strumento su OFF: Se si deve lasciare il prodotto incustodito, disconnetterlo dalla corrente elettrica.

NON spegnere se la temperatura è superiore a 100 °C, poiché si potrebbero causare danni alla ventola e al motore. Regolare il controllore per consentire alla temperatura di scendere.

4.2 Controllo del superamento della temperatura massima (se presente)

Il controllore di superamento della temperatura massima normalmente è impostato su 15 °C al di sopra del controllore principale. Se si verifica una condizione di superamento della temperatura massima, verificare che il controllore principale funzioni correttamente.

Una condizione di superamento della temperatura massima interrompe l'alimentazione agli elementi riscaldanti. Una spia nel controllore del superamento della temperatura massima lampeggia. Per reimpostare, fare riferimento alla sezione sul controllo del superamento della temperatura massima in questo manuale.

4.3 Vapori esplosivi



Se il prodotto non include l'opzione forno/indurimento, questo modello non è idoneo per le applicazioni di asciugatura o trattamento a caldo, in cui vengono rilasciati vapori combustibili o in grado di formare miscele esplosive a contatto con l'aria. Carbolite-Gero produce altri dispositivi idonei per queste applicazioni.

4.4 Atmosfere

Quando è presente un ingresso per il gas opzionale, sarà presente un'etichetta vicino all'ingresso che indica "INERT GAS ONLY" (SOLO GAS INERTI). In pratica, è possibile utilizzare gas inerti o ossidanti, ma non gas combustibili o tossici.

La camera non è a tenuta di gas, l'utilizzo di gas può essere elevato e la camera conterrà probabilmente sempre aria. Ci si deve aspettare una presenza di ossigeno residuo nell'ordine dell'1-2%.

4.5 Sicurezza dell'operatore



Questo prodotto comprende un interruttore di sicurezza che interrompe il circuito degli elementi riscaldanti quando si apre il forno. Ciò evita che l'operatore tocchi gli elementi riscaldanti attivi e impedisce inoltre che il prodotto si riscaldi se si lascia il forno aperto. Verificare periodicamente il funzionamento di tale interruttore.



A seconda dell'uso, le superfici e il carico nella camera di lavoro potrebbero essere ancora molto caldi dopo lo spegnimento dell'apparecchiatura. Il contatto con queste superfici potrebbe provocare ustioni. Indossare i dispositivi di protezione individuale o attendere il raffreddamento dell'apparecchiatura fino alla temperatura ambiente.

Prima di rimuovere un oggetto caldo dal prodotto, accertarsi che vi sia un posto sicuro in cui riporlo. Se necessario, usare pinze, maschere per il volto e guanti resistenti al calore. Gli indumenti resistenti al calore e la protezione per il volto sono in grado di proteggere dagli effetti del calore irradiato quando il forno è aperto.

Se si apre il prodotto durante il funzionamento, si avverte un significativo calore irradiato. Non tenere oggetti infiammabili vicino al prodotto, né oggetti che potrebbero subire danni a causa del calore irradiato.

4.6 Valvola solenoide con interruttore manuale (se installata)



Se prevista nell'ordine, la valvola solenoide viene azionata tramite un interruttore montato su pannello. Se l'interruttore è in posizione "ON", la valvola solenoide consente al gas di

fluire. Assicurarsi che l'installazione e l'uso del prodotto non creino un'atmosfera pericolosa. L'area di lavoro deve essere sufficientemente ventilata.

4.7 Ventola a velocità variabile (se installata)



Se installato, il controllo della velocità variabile si trova nel circuito della ventola per il circolo dell'aria. Un selettore rotante montato su pannello viene utilizzato per controllare la velocità.

Si noti che esiste un'impostazione minima alla quale il motore della ventola si avvia quando il prodotto è acceso. Si consiglia di non impostare la velocità della ventola al di sotto del 50% poiché il flusso dell'aria intorno alla camera sarebbe troppo ridotto e si correrebbe anche il rischio di surriscaldare il motore della ventola.

4.8 Ventola di scarico (se installata)



Per far funzionare la ventola di scarico utilizzare l'apposito interruttore sul pannello di controllo; questo interruttore funziona solo se lo strumento è acceso.

Il livello di aria di scarico può essere controllato regolando il cursore sotto il vano di scarico.

Se la ventola di scarico è attiva, può verificarsi un calo della temperatura interna prima che il prodotto ritorni al valore di setpoint.

Il flusso d'aria deve essere regolato al minimo necessario per il processo, allo scopo di ridurre lo spreco di energia nel riscaldamento dell'aria.

4.9 Opzione essiccazione e indurimento (se installata)



L'opzione essiccazione e indurimento aggiunge un pannello di scarico della pressione di esplosione e una ventola di scarico alimentata. Con questa opzione la ventola di scarico funziona in continuo quando il prodotto è acceso.

Un pressostato rileva se il flusso d'aria che attraversa la camera è sufficiente. Se il pressostato non rileva un flusso d'aria sufficiente, si accende una spia di guasto e il riscaldamento viene disabilitato.

Occorre lasciare uno spazio libero di almeno 610 mm attorno al pannello di scarico della pressione di esplosione affinché possa rompersi in caso si verifichi un accumulo rapido di pressione all'interno della camera.

Si noti che, se l'opzione essiccazione e indurimento è installata, le caratteristiche nominali di potenza del prodotto potrebbero essere aumentate. Controllare l'etichetta del valore nominale del prodotto sul pannello laterale per una corretta potenza.

4.9.1 Pre-riscaldamento (se installato)

I prodotti con l'opzione di essiccazione e indurimento possono essere dotati anche di un preriscaldatore per il pre-riscaldamento dell'aria in ingresso alla temperatura impostata sul controller principale.

La temperatura del preriscaldatore viene controllata dal controller principale, ma misurata da una termocoppia separata.

5.0 Manutenzione

5.1 Manutenzione generale







La manutenzione preventiva è sempre da preferire a quella reattiva. Il tipo e la frequenza degli interventi dipendono dall'utilizzo del prodotto; si consiglia quanto segue.


5.2 Piano di manutenzione

 CLIENTE
 PERSONALE QUALIFICATO



PERICOLO! SCOSSE ELETTRICHE. Rischio di lesioni letali. Solo il personale qualificato (elettricisti) deve effettuare queste procedure di manutenzione.

Manutenzione Procedura	Metodo	Frequenza				
		Giornaliera	Settimanale	Mensile	Seme- strale	Annuale
Sicurezza						
Circuito di sicurezza superamento temperatura massima (se presente)	Impostare un setpoint di superamento della temperatura massima inferiore alla temperatura visualizzata e verificare che venga emesso un allarme di superamento della temperatura massima, come descritto nel presente manuale					
Circuito di sicurezza superamento temperatura massima (se presente)	Misurazione elettrica 					
Guarnizione per porta	Ispezione visiva - ricerca di crepe o logoramento					
Guarnizione per porta	Sostituzione					
Sfiato dell'aria	Controllare e pulire se necessario					
Sicurezza elettrica (esterna)	Controllo visivo di cavi e spine esterne					
Sicurezza elettrica (interna)	Controllo fisico di tutte le connessioni e pulizia dell'area della piastra dei componenti elettrici/di alimentazione					
Funzione						
Calibrazione della temperatura	Testata utilizzando apparecchiatura certificata, la fre-					

	quenza dipende dallo standard richiesto						
Controllo funzionale	Verificare che tutte le funzioni operino normalmente						
Controllo funzionale	Ispezione approfondita e report che comprende un test di tutte le funzioni						6
Prestazioni							
Ventole di raffreddamento (se installate)	Verificare che le ventole di raffreddamento funzionino						
Ventola di ricircolo (se presente)	Controllo visivo per verificarne il funzionamento						
Ventola di ricircolo (se presente)	Controllare i cuscinetti e sostituire se necessario						6
Elementi circuito	Misurazione elettrica 						6
Consumo di energia	Misurare il prelievo di corrente su ciascuna fase/circuito						6
Ripiani	Controllo visivo per adeguatezza e danni						

5.2.1 Pulizia

È possibile pulire la superficie esterna del prodotto con un panno umido. Evitare che dell'acqua penetri nell'alloggiamento o nella camera. Non pulire con solventi organici.



Non posizionare mai oggetti sul lato superiore del prodotto. Assicurarsi sempre che le aperture di ventilazione sul lato superiore del prodotto siano prive di ostruzioni. Assicurarsi sempre che le aperture di ventilazione di raffreddamento e le ventole di raffreddamento (se presenti) siano prive di ostruzioni.

5.3 Calibrazione

Dopo un utilizzo prolungato, potrebbe essere necessario calibrare nuovamente il controllore e/o la termocoppia. La calibrazione è importante per i processi che necessitano di letture della temperatura accurate o per coloro che usano il prodotto vicino alla sua temperatura massima. Effettuare di tanto in tanto una rapida verifica tramite una termocoppia e un indicatore della temperatura indipendenti, per stabilire se occorre eseguire una calibrazione completa. Carbolite-Gero fornisce tali elementi.

In base al controllore installato, le istruzioni possono comprendere anche indicazioni sulla calibrazione.

5.4 Assistenza post-vendita

Carbolite-Gero Service dispone di un team tecnico di assistenza in grado di offrire servizi di riparazione, calibrazione e manutenzione preventiva dei forni e delle stufe sia presso lo stabilimento Carbolite-Gero, sia presso le sedi dei clienti in tutto il mondo. Una telefonata o un'e-mail sono spesso sufficienti per diagnosticare un guasto e poter spedire le parti necessarie.

Indicare il numero di serie e il tipo di modello riportati nell'etichetta dei dati nominali del prodotto in tutta la corrispondenza. Il numero di serie e il tipo di modello sono inoltre indicati sul retro del presente manuale quando viene fornito con il prodotto.

I recapiti di Carbolite-Gero Service e Carbolite-Gero sono disponibili sul retro del presente manuale.

5.5 Ricambi e kit di ricambi consigliati

Carbolite-Gero è in grado di fornire singoli ricambi o un kit dei componenti che molto probabilmente saranno necessari. Ordinare un kit in anticipo può far risparmiare tempo in caso di guasti.

Ogni kit è composto da un gruppo ventilatore e motore, una termocoppia, un relè a stato solido, un elemento (o un insieme di elementi) e una guarnizione della porta. Sono inoltre disponibili ricambi singoli.

Al momento dell'ordine di ricambi, indicare i dettagli del modello come richiesto in precedenza.

5.6 Regolazione della potenza

Il sistema di controllo integra una limitazione elettronica della potenza, ma per il modello elencato nel presente manuale il limite di potenza è impostato su 100%. Il parametro di limitazione della potenza, OP.Hi, è accessibile all'operatore ma di norma non deve essere modificato.

In alcuni casi, la tensione di alimentazione potrebbe essere esterna all'intervallo 220-240 V o all'equivalente trifase, quindi il parametro di limitazione della potenza potrebbe essere impostato su un valore diverso dal 100%. Non aumentare questo valore fino a 100%; per ulteriori dettagli sulle impostazioni del limite di potenza, vedere la sezione 9.0.

6.0 Riparazioni e sostituzioni

6.1 Avvertenza di sicurezza - Disconnessione dall'alimentazione elettrica



Spegnere immediatamente il prodotto in caso di circostanze impreviste (ad es. sviluppo di una grande quantità di fumo). Prima dell'ispezione lasciare che il prodotto torni a temperatura ambiente.



Accertarsi sempre che il prodotto sia scollegato dall'alimentazione elettrica prima di procedere agli interventi di riparazione.

Attenzione: in questo prodotto potrebbero essere utilizzati sistemi a doppio polo/fusibile neutro.

6.2 Avvertenza di sicurezza - Isolamento in fibra refrattaria



**Isolamento realizzato in lana isolante per alte temperature
Fibra ceramica refrattaria, meglio nota con il nome di lana di silicato di alluminio (ASW, Alumino-Silicate Wool).**

Questo prodotto contiene componenti in **lana di silicato di alluminio** nel proprio isolamento termico. Tali componenti possono presentarsi sotto forma di coperta o feltro, talvolta sagomati, in lastre o sotto forma di lana di riempimento sfusa.

L'uso tipico non genera un livello significativo in aria di polveri riconducibili a questi materiali, tuttavia si potrebbero registrare livelli più elevati durante la manutenzione o la riparazione.

Anche se non vi sono prove su rischi per la salute a lungo termine, si consiglia vivamente di mettere in atto misure di sicurezza quando si manipolano questi materiali.

L'esposizione alla polvere di fibre può causare malattie respiratorie.

Quando si manipola il materiale, usare sempre i dispositivi per la protezione delle vie respiratorie approvati (RPE - ad es. FFP3), le protezioni per gli occhi, i guanti e indumenti a maniche lunghe.

Evitare di rompere il materiale di scarto. Smaltire i rifiuti in contenitori sigillati.

Dopo l'utilizzo, sciacquare la pelle esposta con acqua prima di lavarla delicatamente con del sapone (non impiegare altri tipi di detergente). Lavare gli indumenti da lavoro separatamente.

Prima di eseguire riparazioni importanti, si consiglia di fare riferimento all'Associazione europea che rappresenta il settore della lana isolante per alte temperature (European Ceramic Fibre Industry Association, www.ecfia.eu).

Ulteriori informazioni sono disponibili su richiesta. In alternativa, il Servizio assistenza di Carbolite-Gero può fornire un preventivo delle riparazioni da svolgere in sede o presso lo stabilimento Carbolite-Gero.

6.3 Rimozione del pannello



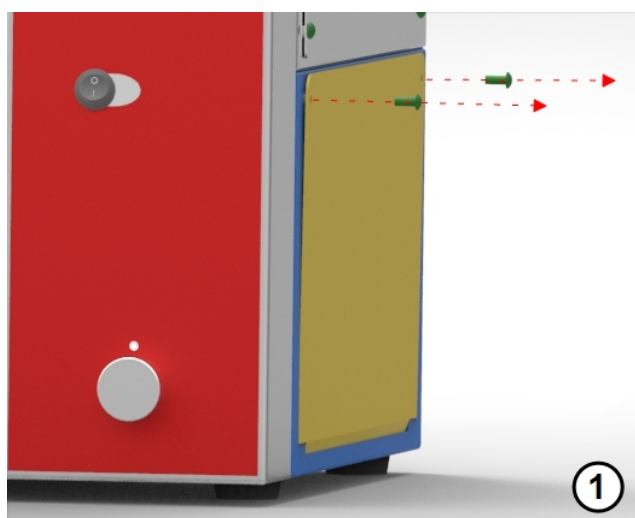
Scollegare il prodotto dalla rete elettrica.

6.3.1 Pannello laterale

Il pannello laterale si trova sul lato destro del prodotto. Per accedere ai componenti elettrici del prodotto:

1. Rimuovere tutte le viti che fissano il pannello. La parte inferiore del pannello è costruita in modo tale da poter essere incernierata verso il basso e consentire l'accesso ai componenti elettrici senza dover rimuovere interamente il pannello
2. Assicurandosi che il bordo inferiore del pannello rimanga a contatto con la struttura principale, portare con cautela il pannello verso il basso per esporre i componenti elettrici del prodotto.

Nota: prima di scollegare i cavi, prendere nota di tutte le connessioni.



6.3.2 Copertura degli elementi riscaldanti interni

Per accedere a elemento riscaldante, termocoppia e ventola:

1. Aprire lo sportello della stufa. La copertura interna dell'elemento riscaldante si trova sul lato destro della camera della stufa
2. Rimuovere gli eventuali ripiani montati all'interno della camera
3. Rimuovere tutte le viti che mantengono in posizione la copertura interna dell'elemento riscaldante
4. Allontanare delicatamente sollevandolo il pannello dal rivestimento della camera della stufa principale e rimuoverlo dal prodotto

6.4 Sostituzione del controllore della temperatura

Fare riferimento alle istruzioni del controllore per ulteriori informazioni sulla procedura di sostituzione del controllore della temperatura.

6.5 Sostituzione del relè a stato solido



Scollegare il prodotto dall'alimentazione elettrica e rimuovere la copertura appropriata come indicato in precedenza.

1. Prendere nota dei collegamenti dei fili al relè a stato solido, quindi scollegarli.
2. Rimuovere il relè a stato solido dal pannello base o dalla piastra in alluminio.
3. Sostituire e ricollegare il relè a stato solido assicurandosi che il lato inferiore abbia un buon contatto termico con il pannello base o la piastra in alluminio.
4. Riposizionare il pannello di accesso.

6.6 Sostituzione della termocoppia



Scollegare il prodotto dall'alimentazione elettrica. Rimuovere il pannello appropriato per accedere alle connessioni della termocoppia. Prendere nota dei collegamenti della termocoppia.

I codici colore del cavo della termocoppia sono:

Gambo termocoppia	Colore
Positivo (tipo K)	Verde
Negativo	Bianco

1. Scollegare la termocoppia da sostituire dal suo blocco terminale ed estrarla.
2. Rimontare il gruppo con una nuova termocoppia, rispettando il codice colore.
3. Rimontare il pannello di accesso all'elemento riscaldante.

6.7 Sostituzione degli elementi riscaldanti

- Rimuovere il di controllo laterale e la copertura interna, vedere la sezione 6.3. I terminali degli elementi riscaldanti si trovano in basso nel vano laterale.
- Scollegare i cavi dai terminali dell'elemento riscaldante.
- Rimuovere qualsiasi rondella starlock - potrebbe essere necessario tagliarla con le tronchesi.
- Rimuovere qualsiasi clip di fissaggio dell'elemento riscaldante all'interno della camera e ritirare l'elemento.
- Invertire la procedura quando si installa il nuovo elemento riscaldante.
- Per stabilire se il guasto dell'elemento riscaldante è stato causato da un difetto del circuito di controllo, utilizzare il prodotto a una temperatura inferiore e verificare che funzioni correttamente.

6.8 Sostituzione dei fusibili

I fusibili sono accessibili rimuovendo il pannello appropriato, come descritto nella sezione "Rimozione pannello". In base al modello, i fusibili di alimentazione e quelli del circuito di controllo potrebbero essere montati nei relativi supporti oppure in una scheda che contiene un filtro EMC. I fusibili sono contrassegnati dai rispettivi valori nominali.

Prestare attenzione a non scollegare i conduttori dal filtro EMC senza prima annotarne la posizione: devono essere ricollegati ai terminali corretti.

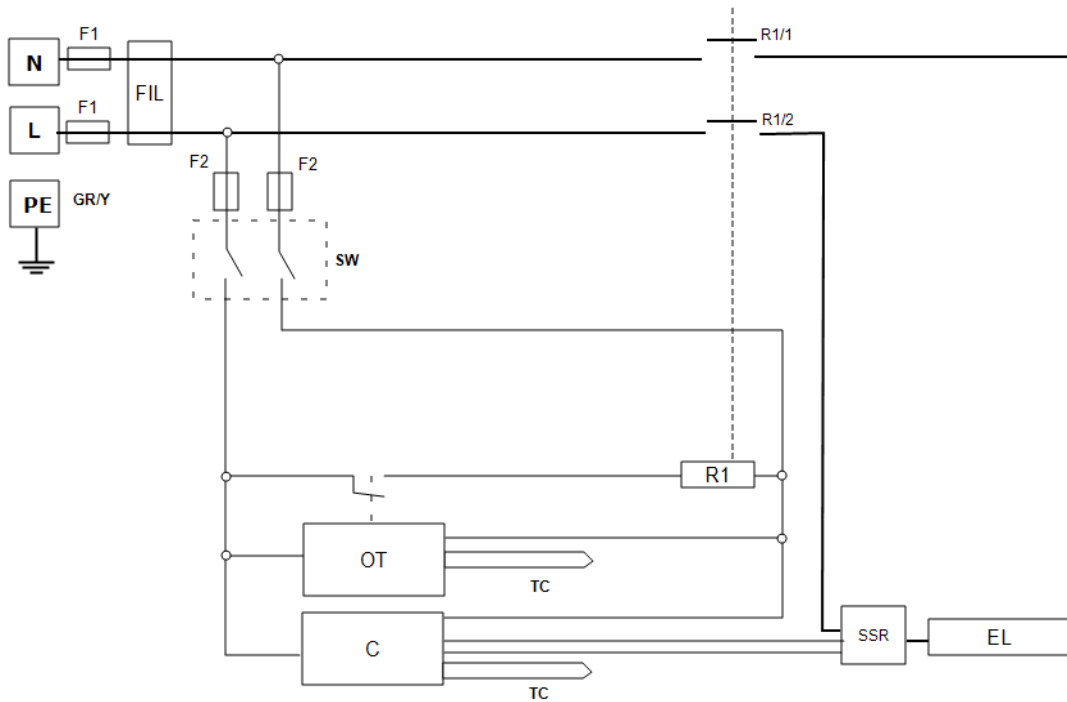
7.0 Analisi dei guasti

A. La stufa non si scalda					
1.	Il controllore della temperatura è disattivato	▶	Assenza di alimentazione di rete	▶	Controllare i fusibili nella linea di alimentazione
2.	Il controllore della temperatura è attivo	▶	Il controllore mostra una temperatura molto elevata o un codice come EEE o --- o S.br	▶	Il sensore di temperatura è guasto o presenta difetti di cablaggio
		▶	Il controllore mostra una bassa temperatura	▶	L'SSR potrebbe non accendersi a causa di un guasto interno, guasti nel cablaggio logico dal controllore o un controllore difettoso
		▶	Sul controllore non sono presenti luci accese	▶	Il controllore potrebbe essere difettoso o non ricevere alimentazione a causa di un interruttore difettoso o di un guasto al cablaggio

B. Surriscaldamento della stufa					
1.	La stufa si scalda solo quando l'interruttore strumento è su ON (Attivo)	▶	Il controllore mostra una temperatura molto alta	▶	Il controllore è difettoso
		▶	Il controllore mostra una bassa temperatura	▶	Potrebbe essersi verificato un cortocircuito della termocoppia oppure la suddetta potrebbe essere stata rimossa dalla stufa
				▶	La termocoppia potrebbe essere collegata in modo errato
				▶	Il controllore potrebbe essere difettoso
2.	La stufa si scalda quando l'interruttore strumento è su OFF (Disattivato)	▶	L'SSR non si è acceso	▶	Sostituire l'SSR. Verificare l'assenza di guasti accidentali al cablaggio che potrebbero aver sovraccaricato l'SSR

8.0 Schemi di cablaggio

8.1 WV-11-01



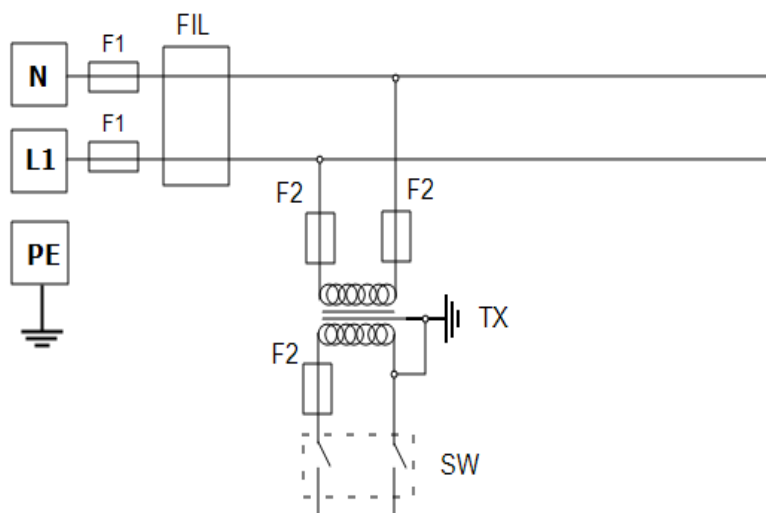
Legenda	
F1, F2	Fusibili
FIL	Filtro
SW	Interruttore strumento
R1	Relè (bobina)
R1/1, R1/2	Contattore relè
C	Controllore temperatura
OT	Over-Temperature Controller (Controllore del superamento temperatura massima)
TC	Termocoppia
SSR	Solid State Relay (Relè stato solido)
EL	Elemento/i riscaldante/i
*	Se presente/i
L	Fase
N	Neutro
PE (GR/Y)	Terra (Green/Yellow, Verde/giallo)

8.2 WS-10-01 - Isolamento solo per la versione 208 V

Il trasformatore modifica la tensione di alimentazione del circuito di controllo nell'intervallo operativo desiderato per il controllore e altri componenti.

La tensione di alimentazione come mostrato è presa da un'alimentazione monofase o dalla tensione fase-fase di un'alimentazione trifase.

Il circuito dello strumento è modificato come segue.



Legenda	
F1, F2	Fusibili
FIL	Filtro (se installato)
TX	Trasformatore
SW	Interruttore strumento
N	Neutro
L1	Fase
PE	Terra

9.0 Fusibili e impostazioni di alimentazione

9.1 Fusibili

F1-F2: Fare riferimento agli schemi elettrici.

F1	Fusibili alimentazione interna	Installati se viene fornito un cavo di alimentazione. Installati sulla scheda per alcuni tipi di filtri EMC.	38 mm x 10 mm tipo F montato nella/e scheda/e dei circuiti dei filtri EMC
----	--------------------------------	-----------------------------------------------------------------------------------------------------------------	---------------------------------------------------------------------------

F2	Fusibili circuito ausiliario	Montati sulla scheda per alcuni tipi di filtri EMC. Possono essere omessi per un valore nominale di alimentazione fino a 25 Amp/fase.	2 Amp tipo F, vetro Su scheda: 20 mm x 5 mm Altro: 32 mm x 6 mm
----	------------------------------	------------------------------------------------------------------------------------------------------------------------------------------	-----------------------------------------------------------------------

	Fusibili cliente	Necessari se non viene fornito alcun cavo di alimentazione. Consigliati se viene fornito un cavo di alimentazione.	Per indicazioni sulla corrente, vedere l'etichetta dei dati nominali del prodotto; Per l'intensità dei fusibili, vedere la tabella riportata di seguito.
--	------------------	-----------------------------------------------------------------------------------------------------------------------	-------------------------------------------------------------------------------------------------------------------------------------------------------------

Modello	Fasi	Volt	Intensità del fusibile di alimentazione
LHT 6/120	Monofase	200-208	16 A
LHT 6/120	Monofase	220-240	16 A

9.2 Impostazioni di alimentazione

Le impostazioni sul limite di alimentazione (parametri OP.Hi) per questo modello dipendono dalla tensione. Le cifre rappresentano il tempo massimo, in percentuale, in cui l'alimentazione controllata viene fornita agli elementi riscaldanti. Non tentare di "migliorare le prestazioni" impostando un valore più alto di quelli consigliati. Per regolare il parametro, fare riferimento a "Modifica della potenza massima in uscita" della sezione dedicata al controllore nel presente manuale.

Volt	200-208	220-240	200-240
Potenza (%)	-	-	100

Fare riferimento all'etichetta dei dati nominali per informazioni specifiche sul prodotto.

10.0 Specifiche tecniche

Carbolite-Gero si riserva il diritto di modificare le specifiche senza preavviso.

Modello	Temp. max (°C)	Potenza max (kW)	Dimensioni camera (mm)			Capacità appross. (l)	Peso netto (kg)
			A	L	P		
Stufe da laboratorio ad alte temperature							
LHT 6/120	600	3	650	460	410	128	137

10.1 Ambiente

I modelli elencati in questo manuale contengono parti elettriche. Devono essere conservati e utilizzati in ambienti interni come segue:

Temperatura: Da 5 °C a 40 °C

Umidità
relativa: Massimo 80% fino a 31 °C con diminuzione lineare fino al
50% a 40 °C

Registro dell'assistenza

Nome tecnico	Data	Intervento svolto

Etichetta
prodotto

I prodotti trattati nel presente manuale rappresentano solo una piccola parte dell'ampia gamma di stufe, forni a camera e tubolari prodotti da Carbolite-Gero per uso in laboratorio e industriale. Per ulteriori dettagli sui nostri prodotti standard o personalizzati, è possibile contattarci all'indirizzo riportato di seguito oppure richiedere informazioni al rivenditore più vicino.

Per gli interventi di manutenzione preventiva, riparazione e calibrazione di tutti i forni e le stufe, contattare:

Carbolite-Gero Service

Telefono: +44 (0) 1433 624242

Fax: +44 (0) 1433 624243

E-mail: info@verder-scientific.it

Carbolite-Gero Ltd,

Parsons Lane, Hope, Hope Valley,
S33 6RB, England.

Telefono: + 44 (0) 1433 620011

Fax: + 44 (0) 1433 621198

E-mail: Info@carbolite-gero.com

www.carbolite-gero.com

CARBOLITE
GERO 30-3000°C

Copyright © 2022 Carbolite Gero Limited