

### 設置、操作に関する作業指示書

1200°C Split Tube Furnace - TS1/3 600mm ø125mm

TS1 12/125/600 + TS3 12/125/600

## 目次

本取扱説明書は表紙に指定されているカーボライト・ゲロ製品のご使用の手引きとなるものです。電気炉またはオーブンを開梱および使用される前に、本取扱説明書をしっかりお読みください。モデル詳細およびシリアル番号は本取扱説明書の裏面に記載されています。本製品は本来の目的にご使用ください。

1.0	はじめに	5
1.1	適用範囲および目的	5
1.1.1	責任	5
1.2	ご使用前の注意事項	6
2.0	安全性	7
2.1	記号および警告	7
2.2	オペレーターの安全	8
2.3	リスク予防策および残余リスク軽減策	9
2.4	安全に関する警告 - 耐火繊維断熱材	10
3.0	製品の概要	11
3.1	製品定格ラベル	11
3.2	各部の名称	12
3.3	制御ボックス入力 / 出力部の各部の名称	13
3.4	製品ラベル	14
3.5	寸法	15
4.0	仕様	18
4.1	別売リアクセサリー	18
5.0	電氣的仕様	19
5.1	ヒューズおよび電源設定	19
5.2	運転 / 保管環境	20
6.0	別売リアクセサリー	21
6.1	作業管のエンドシール	21
6.2	断熱プラグ / 輻射熱シールド	23
6.2.1	断熱プラグ / 輻射熱シールドの取り付け	24
6.2.2	作業管パッケージ、空気用 (垂直型)	25
6.3	プローブ熱電対 (オプション)	25
6.3.1	カスケード制御	25
6.4	イナートガスパッケージ (スタンダード / アドバンスド)	27
6.5	ガス安全システム	27
7.0	設置	28
7.1	手作業	28
7.2	開梱作業	28

7.2.1 垂直型:	28
7.3 設置場所と設定	29
7.4 エンドガードの取り付け	31
7.5 作業管の取り付け	32
7.6 蓋用ストッパー	33
7.7 断熱カラーの交換	35
7.8 作業管サポート	39
7.8.1 水平型	39
7.8.2 垂直型 (垂直型スタンドおよび垂直式作業管サポートパッケージのみ)	39
7.9 空気圧式ストラットの交換	43
7.10 制御ボックスから電気炉を取り外す	44
7.11 電気炉を垂直型スタンドに設置する	48
7.12 垂直型スタンドを水平面に固定する	52
7.13 垂直型マウント用ブラケットを表面に固定する	54
7.14 電気接続	56
7.14.1 単相接続	56
7.14.2 三相接続	56
7.15 主電源ケーブル	57
7.16 電源ケーブルを内部端子に接続する	57
8.0 試運転	59
8.1 事前試運転	59
8.2 試運転 - 初期機能の動作確認	60
9.0 温度調節器	62
10.0 操作	63
10.1 稼働サイクル	63
10.2 安全操作	64
10.3 作業管使用時の注意事項	65
10.3.1 ワークピース(加熱対象物)およびサンプルを挿入する	65
10.3.2 高温運転	65
10.3.3 加熱率	65
10.4 断熱材の亀裂	65
10.5 圧力	66
11.0 保守	67
11.1 一般保守	67
11.2 保守スケジュール	67
11.3 清掃	69
11.4 安全スイッチ	69

11.5	校正	70
11.6	アフターサービス	70
11.7	推奨スペアパーツとスペアパーツキット	70
11.8	保守手順	70
12.0	故障分析	71
A.	電気炉が加熱しない	71
B.	製品の過熱	72
13.0	使用停止、保管、廃棄処分	73
13.1	使用停止	73
13.2	保管 (長期間)	73
13.3	廃棄	73
14.0	適合宣言	74
	適合宣言	74

## 1.0 はじめに

### 1.1 適用範囲および目的

本製品は、高温にて素材の加工および試験を行うための研究室環境において使用することを目的としています。電気炉内に作業管が取り付けられており、加工に備えて対象の素材が作業管内にセットされていることを前提としています。

本機は、本取扱説明書に記載されている指示に従った上で必ず設置、作動、操作する必要があります。しかるべき知識を有する者以外は、作業することはできません。

保守に関する作業内容については、カーボライト・ゲロ にお問い合わせいただき、別途『保守説明書』を入手してください。



**備考:** 本製品が、Carbolite Gero が定義している本来の目的以外に使用された場合、本機に備え付けられている保護機能が働かなくなる可能性があります。

**備考:** 本取扱説明書に記載されている指示をお守りいただけない場合、誤用となり、その結果、Carbolite Gero が用意している一切の保証が受けられなくなります。

#### 1.1.1 責任

お客様にはリスク評価を独自に行い、本機を使用して加工する素材が、必要とされる温度にまで安全に加熱するのに適しており、こうした素材を取り扱う上で、安全対策が講じられていることを確認する責任があります。

- 可燃性または爆発を引き起こしたり、可燃性ガスを生成する可能性がある素材の場合、こうした反応に対処できるように特別に設計されている特殊な機器が備え付けられているケースを除き絶対に加工しないでください。
- 十分な通気性を確保し、加工時に放出される煙を排出するために排煙設備を備え付ける必要があります。

本製品は改造したり、本来の目的以外に使用することはできません。

## 1.2 ご使用前の注意事項

本製品を作動および使用するのに先立ち、設置、運転、保守作業に携わる者は、全員以下の要件を満たしている必要があります。

- 本書を目を通し、記載されている内容を十分に理解していること
- 本製品に関する安全および操作上の研修を受けていること
- 本製品を安全に操作する上で求められる適切な PPE (個人用防護具) が支給されていること

**備考:** 本製品をご使用になる前に、お客様には上記のすべての条件が満たされていることを確認する責任があります。



**備考:** 別段の定めがない限り、お客様には本製品を設置し、追加機器やガス管または液体燃料供給管に安全に接続する責任があります。









**備考:** 本書全体を通して、注意書きには絵文字(ピクトグラフ)が添えられています。絵文字の色合いは、本製品に実際に貼付されているものとは異なる場合があります。移動する部分は **黄色** で、取り付け先または取り外し元となる表面部分は **青色** で強調表示されています。必要に応じて、移動方向を示す矢印が用意されています。

## 2.0 安全性

### 2.1 記号および警告

備考：本機に以下の警告記号が貼付されていたり、作業現場で掲示されている場合、しかるべき安全対策を講じた上で安全注意事項をお守りください。

	取扱説明書をよく確認した上で、本機の操作または保守作業を行うこと		本製品を電源から切り離してから、保守作業を行うこと
	保護ゴーグルを着用		耐熱性のフェースシールドを着用
	耐熱性の手袋を着用		呼吸装置を装着
	安全靴を着用		防護服を着用
	2人以上で持ち上げる		危険：手では持ち上げられません。特殊な装置が必要です！
	警告！		危険：感電の危険！
	危険：火災の危険！		危険：高温注意！
	注意： 2極 / 中性線ヒューズ！		危険： 滑る危険！
	危険： 荷物が吊下がっている危険！		警告： 要換気！





	<p>注意：回転装置</p>		<p>危険： 押しつぶされる危険！</p>
	<p>危険： 爆発物 / 爆発性雰囲気！</p>		<p>この記号の横に記載されている動作および行動はすべて厳禁とします</p>
	<p>本製品を使用して、食べ物を調理したり、飲み物を温めないでください！</p>		<p>廃棄しないでください！ WEEE (廃電気電子機器指令) の規則に従って、リサイクルしてください！</p>

## 2.2 オペレーターの安全

**備考：**本機を操作する必要がある者は全員が十分な教育を受けており、適切な PPE (個人用防護具) を着用しているという決まりを順守することはお客様ご自身の責任となります。

Carbolite Gero では、本機を操作したり、本機の周囲で作業する間は、常に適切な PPE を着用しておくことを推奨しています。

## 2.3 リスク予防策および残余リスク軽減策

リスク		予防策
	高温注意	<ul style="list-style-type: none"> <li>耐熱手袋など、適切な PPE を着用する</li> <li>本製品の上に物を置かない</li> <li>不燃性の表面部分に設置し、隣接する表面部もすべて不燃性であること</li> </ul>
	要換気	<ul style="list-style-type: none"> <li>十分な通気性が確保された場所以外では運転不可</li> <li>必要に応じて、レンジフード内の換気扇を使用する</li> </ul>
	火災 / 爆発	<ul style="list-style-type: none"> <li>本機を操作できるのは、しかるべき知識を有する者のみとする</li> <li>しかるべきリスク評価が行われている素材以外は、加工することはできない</li> </ul>
	危険物質への暴露	<ul style="list-style-type: none"> <li>保護手袋、防塵マスク、保護ゴーグルなど、適切な PPE を着用する</li> <li>断熱材を破損しないようにする</li> <li>詳細は、2.4 の項を参照</li> <li>不明点がある場合、Carbolite Gero のサービス窓口にお問い合わせください</li> </ul>

## 2.4 安全に関する警告 - 耐火繊維断熱材



高温断熱ウールを使用した断熱材  
耐火セラミック繊維(別名:アルミナシリカウール - ASW)。

本製品には、断熱材としてアルミナシリカウールが使用されています。この断熱材は、ブランケットまたはフェルト状の場合や、板など特定の形状をなす場合、または綿状で使用されている場合があります。

通常の使用では、この素材から空気中に高濃度の煤塵が発生することはありませんが、保守や修理中には濃度が高まる恐れがあります。

長期的健康被害の原因となるという証拠は報告されておりませんが、この素材を処理される際には、安全対策を講じられるよう強く推奨いたします。

繊維粉塵にさらされると呼吸器系の疾患が発生する恐れがあります。

本断熱材を取扱う際には、必ず承認呼吸保護器具(RPE- FFP3など)や保護ゴーグル、手袋、長袖の衣類を着用してください。

廃棄物を粉砕しないようにしてください。廃棄物は密封された容器に廃棄してください。

取扱いが終わったら、外気にさらされていた皮膚をまず水で洗い、その後石鹼(洗剤不可)で洗い流してください。作業服は他のものとは別に洗濯してください。

大がかりな修理を開始される前に、欧州の高温断熱ウール産業団体([www.ecfia.eu](http://www.ecfia.eu))の資料に目を通されることを推奨します。


さらなる情報をご希望の場合には、弊社までご連絡ください。なお、カーボライト・ゲロ サービスでは、現場での出張修理または Carbolite Gero工場での修理をお見積もり致しております。

### 3.0 製品の概要

#### 3.1 製品定格ラベル

製品定格ラベルは、制御箱の側面に貼付されています。

備考：以下の画像はイメージです。実際とは異なる場合があります。

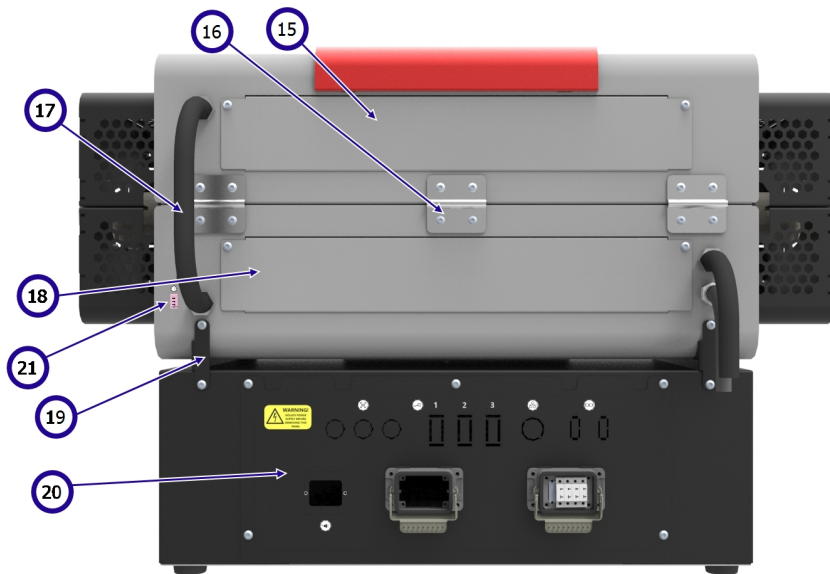
UK CA	Carbolite GERO Ltd, Parsons Lane, Hope, Hope Valley, S33 6RB www.Carbolite-Gero.com		CE
	Country of Origin United Kingdom		
Type	TS 12/60/600	Manufactured	2020
	Serial No. 22-001028	Max Temp 1200°C	Power 2340 W
	Frequency 50-60 Hz	Volts 240 V	Phases 1
		Current	16.0 A

1	UKCA マーク
2	Carbolite Gero の所在地およびホームページ
3	CE マーク
4	原産国
5	製品モデル
6	製造年
7	WEEE (廃電気電子機器指令) の規則に従って、廃棄処分すること
8	製品のシリアル番号
9	製品の最大温度
10	電力定格
11	周波数 (ヘルツ)
12	使用電圧
13	使用位相
14	電流 (アンペア)

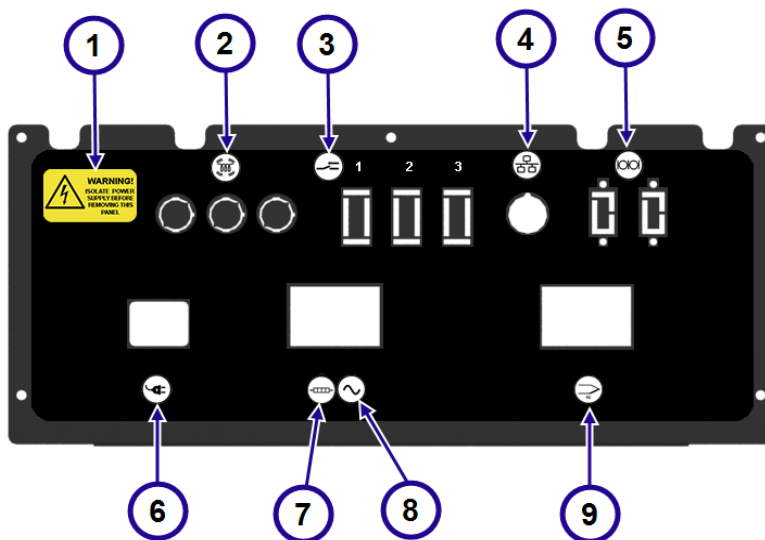
### 3.2 各部の名称



1	外側ケース
2	取っ手
3	エンドガード
4	断熱カラー
5	加熱エレメント
6	空気圧式ストラット
7	断熱パー
8	ドアラッチ
9	制御ボックス
10	電源スイッチ
11	制御器
12	制御ボックスの足部
13	作業管
14	蓋用ストッパー
15	加熱エレメントアクセスパネル(1)
16	ヒンジ
17	電線用導管
18	加熱エレメントアクセスパネル(2)
19	マウント用サポート
20	電気部品アクセスパネル
21	プローブ熱電対ソケット (カスケード制御オプションのみ)



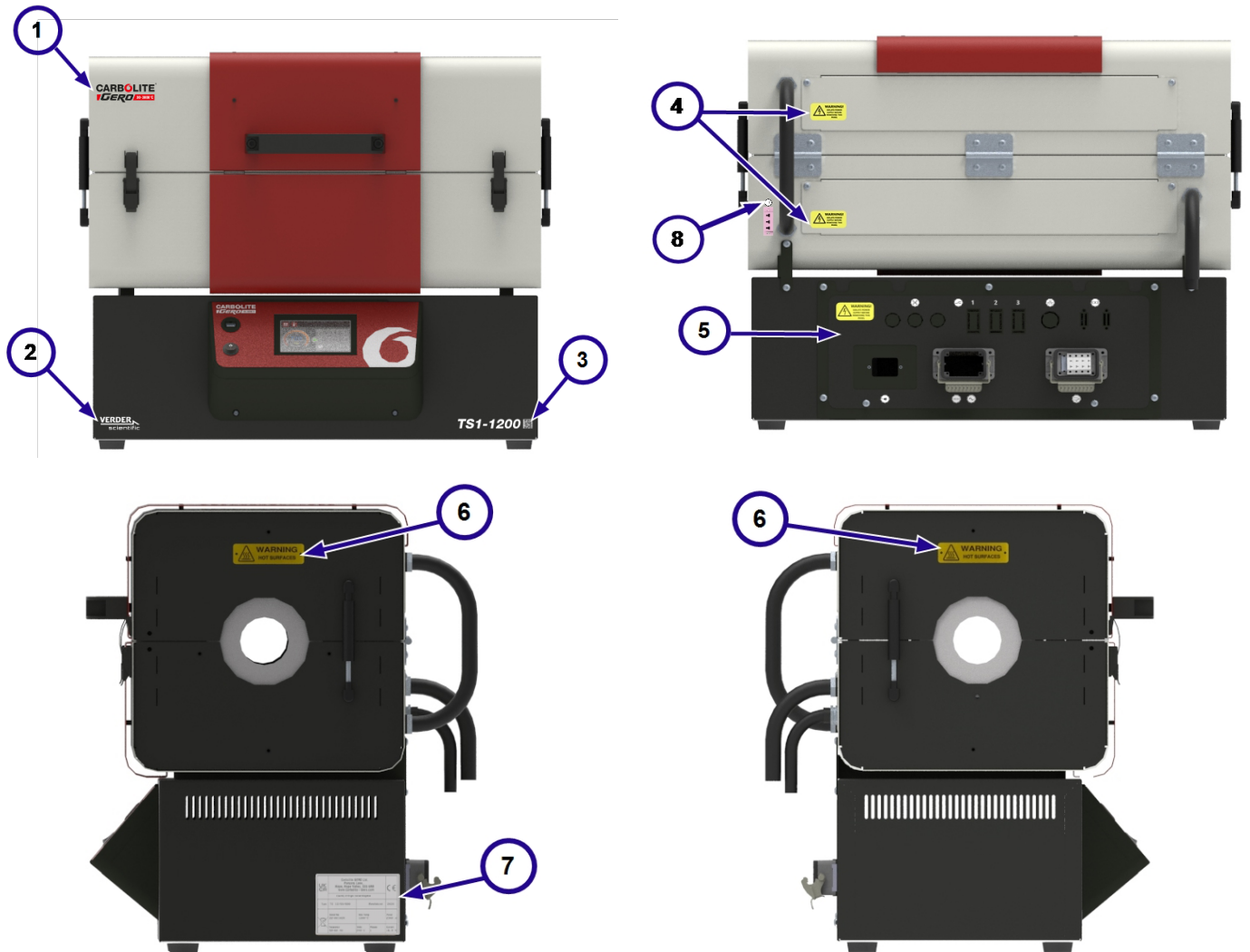
### 3.3 制御ボックス入力 / 出力部の各部の名称



1	 <b>WARNING!</b> ISOLATE POWER SUPPLY BEFORE REMOVING THIS PANEL	警告! このパネルを取り外す前に電源を遮断する!
2		加熱ランプ
3		リレー入力部 (オプション)
4		イーサネット 接続ポート
5		シリアル通信ポート (オプション)
6		電源入力部
7		電源出力部、加熱エレメントへ
8		交流電流 (AC)
9		熱電対入力部

### 3.4 製品ラベル

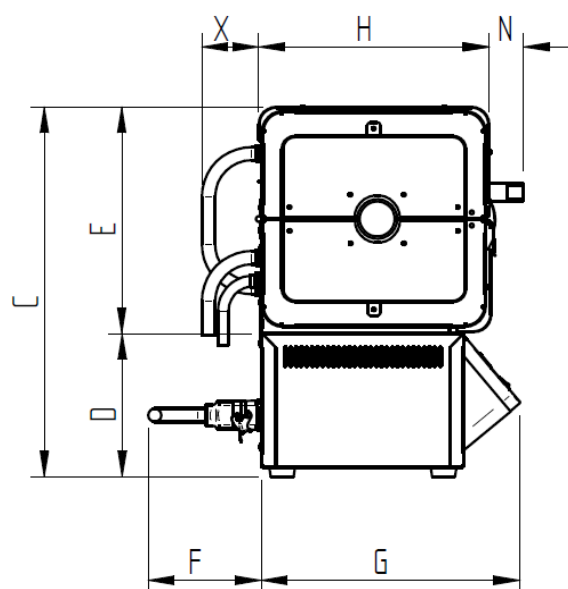
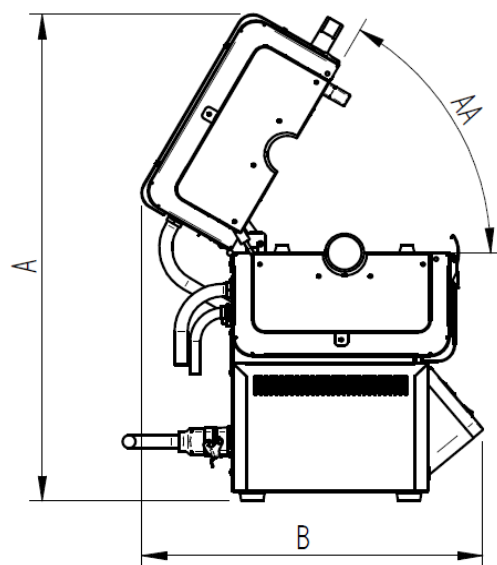
本製品を作動する前に、以下の製品情報および警告ラベルが所定の位置に貼られていることを確認してください。

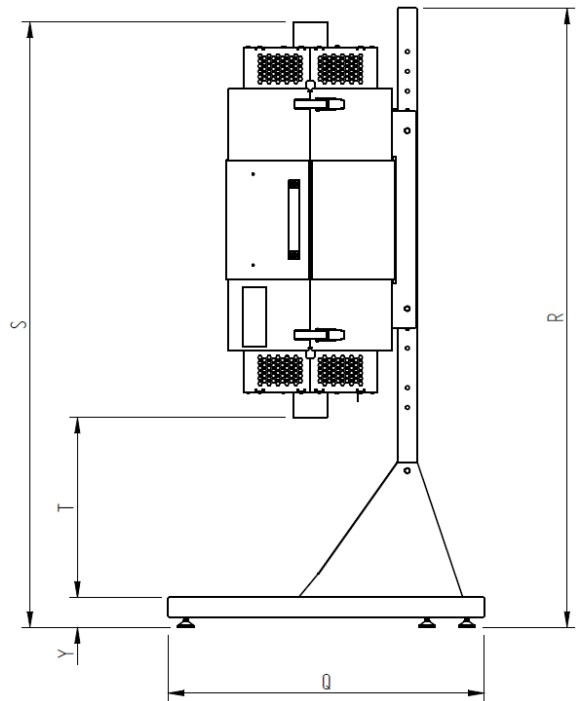
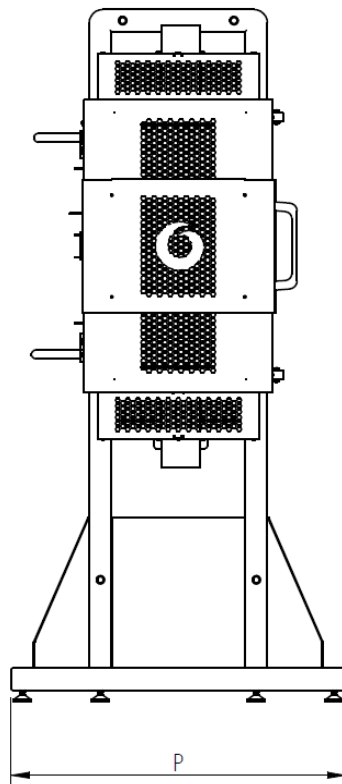
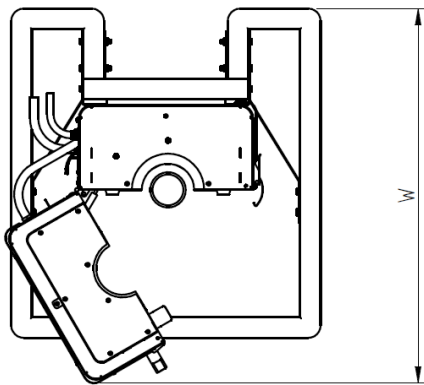
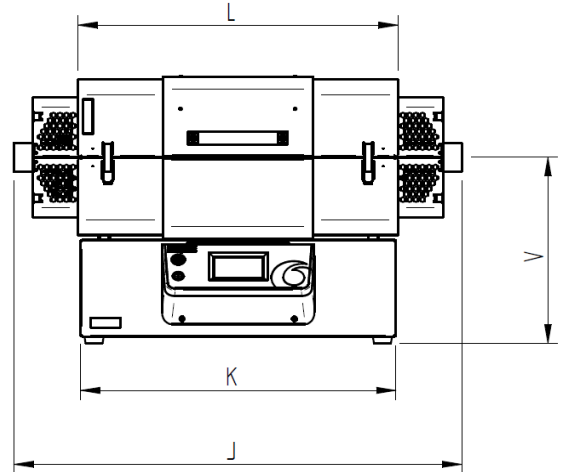
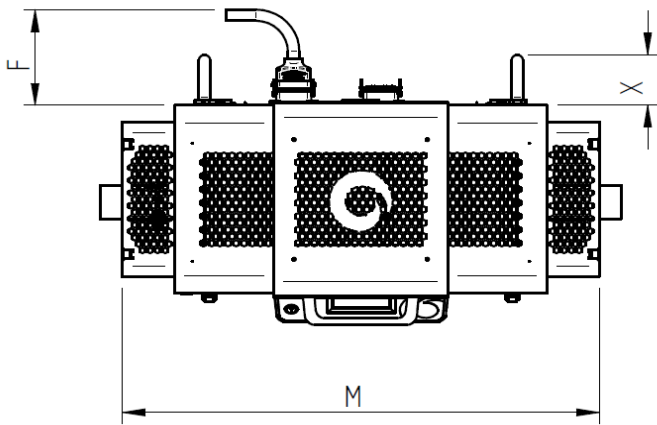


1	Carbolite Gero のロゴ
2	Verder Scientific のロゴ
3	製品ラベル
4	警告：このパネルを取り外す前に電源を遮断する
5	電気部品アクセスパネル
6	警告：高温注意
7	製品定格ラベル
8	プローブ熱電対ソケットラベル (カスケード制御オプションのみ)

### 3.5 寸法

AA	扉の最大開き角度
A	最大高さ (開いたとき)
B	最大奥行き (開いたとき)
C	制御ボックス設置時の高さ
D	制御ボックスの高さ
E	電気炉ケースの高さ (閉じたとき)
F	制御ボックス導管の最小奥行き
G	制御ボックスの奥行き
H	電気炉ケースの奥行き
J	作業管の最大長
K	制御ボックスの幅
L	電気炉ケースの幅
M	エンドガード装着時の幅
N	取っ手の奥行き
P	スタンドベースの幅
Q	スタンドベースの奥行き
R	スタンドの高さ
S	スタンド設置時の最大高
T	作業管の下に必要な最小隙間
V	センターラインの高さ
W	最大奥行き (開いたとき、垂直時)
X	電気炉導管の最小奥行き
Y	スタンドベースの高さ





備考： 寸法値 AA は、角度単位 (°) で測定。寸法値 A-Y は、ミリメートル単位 (mm) で測定。

AA	A *	B	C	D	E*	F	G	H	J	K	L	M	N	P	Q	R	S (最 小)	S (最 大)	T (最 小)	T (最 大)	V*	W	X	Y
60	926	651	662	228	434	591	473	431	1200	853	863	1078	51	750	800	1553	1511	1711	304	404	450	910	90	76

\*電気炉が、制御ボックスから切り離されており、水平設置用に足が取り付けられている場合、上記の表に記載されている数値は、以下ようになります。

- **A** = 704
- **E** = 445
- **V** = 233

備考： 電気炉は垂直型スタンドに取り付けて、いくつかの異なる高さ (通常は、50mm ごと) で使用することが可能ですので、寸法値 **S** と **T** は電気炉をスタンドに取り付ける位置によって変わってきます。「最小」および「最大」値は、電気炉を一番上および一番下の位置に取り付けたときを意味します。補助が必要であればカーボライト・ケロにお問い合わせください。

## 4.0 仕様

電気炉	
最大温度 (°C)	1200
連続運転最大温度 (°C)	1100
最大電力 (kW)	2.51
正味重量 (kg)	89
加熱長 (mm)	600
推奨される作業管の最小長 (mm)	950
推奨される作業管の最大長 (mm)	1200

制御ボックス	
高さ x 幅 x 奥行き (mm)	228 x 855 x 480
正味重量 (kg)	18

### 4.1 別売リアクセサリー

垂直型スタンド	
高さ x 幅 x 奥行き (mm)	1553 x 750 x 800
正味重量 (kg)	45.6

## 5.0 電氣的仕様



本機は必ず接地する必要があります。

保護等級 (IP) 等級: 20

## 5.1 ヒューズおよび電源設定

相	電圧 (V)	メインフューズ (アンペア、タイプ、サイズ)	電力低下率 (%)
一相 + ニュートラル	100*	-	-
	110	-	-
	120	-	-
	200*	16, gG, 10x38mm	100
	208	16, gG, 10x38mm	100
	220	16, gG, 10x38mm	89
	230	16, gG, 10x38mm	82
	240	16, gG, 10x38mm	75

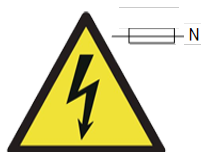
\*100V および 200V モデルは、最大消費電力値が低く設定されている場合があります。このため、加熱率が若干低くなります。詳細については、Carbolite Gero までお問い合わせください。

### 備考:

標準モデルに搭載されている補助ヒューズはすべて、定格が **2 アンペア** となりますので、交換する際は必ず、**F2A HBC 5x20mm** という仕様のヒューズをご使用ください。

アドバンスドイナートガスパッケージモデルに搭載されている補助ヒューズは、定格が **5 アンペア** となりますので、交換する際は必ず、**T5A HBC 5x20mm** という仕様のヒューズをご使用ください。

備考: 本製品に付属している電源ケーブルが取り外し可能な場合、前述の定格基準を満たしていないケーブルと交換しないでください。



**2極中性線ヒューズ** は、2ピンプラグを「どちらの方向にも」接続できるようになっている国など、電源接続へ極性を反対にすることが可能なことで発生する故障を防ぐために、本製品で使用されている場合があります。

## 5.2 運転 / 保管環境

本取扱説明書に記載されている製品は、電気部品を内包しているため、以下の条件に従って屋内で保管および使用してください：

屋内または屋外での使用：	屋内
高度：	2000メートル以下
温度：	5°C - 40°C
相対湿度：	31 °C までは 80 % 以下で、それを超えれば直線 40 °C で 50 % まで直線的に減少
主電源の電圧変動範囲：	±10%
過電圧区分	分類上の区分 2
汚染度：	汚染度 2

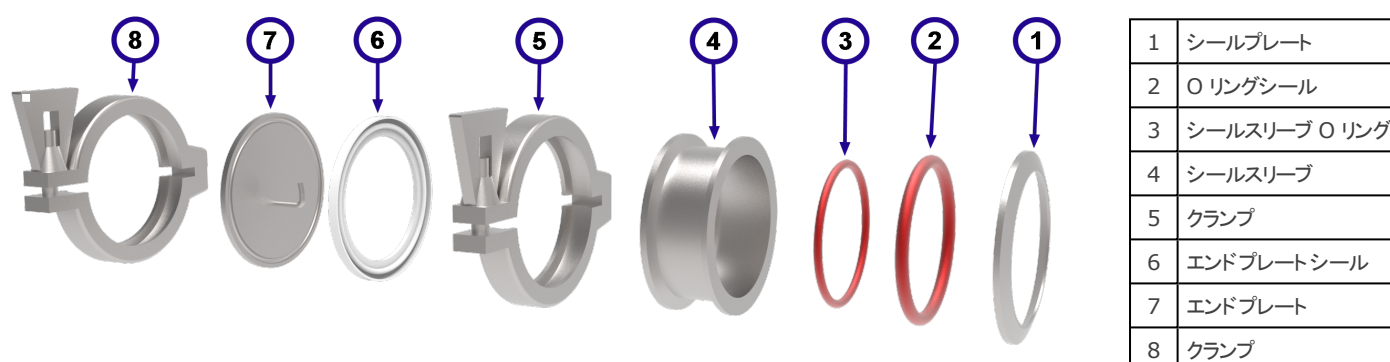
## 6.0 別売りアクセサリ

**備考:** 本製品に機器を追加する場合には、Carbolite Gero 社から提供されるものを必ず使用してください。サードパーティ社製のアクセサリは、Carbolite Gero 社の仕様に合わせて設計されていないため、性能が低下したり、機器が破損したり、作業環境が脅かされる恐れがあります。

### 6.1 作業管のエンドシール

作業管の両端には、修飾雰囲気（ガスまたは真空）を封じ込めるために、作業管のエンドシールが取り付けられています。

標準的なエンドシール一式は、以下の構成部品で出来ています。



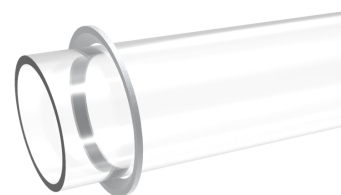
**備考:** ご注文した作業管パッケージによっては、エンドプレートにガス注入口 / 配水管、熱電対グランド、真空用接続金具を付属しています。

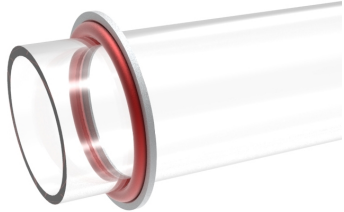
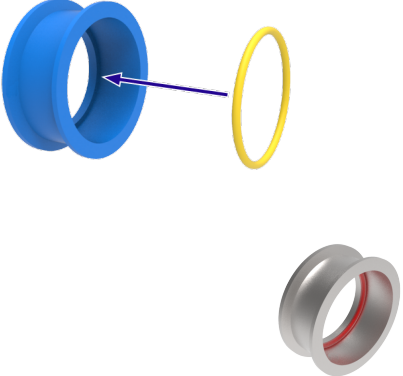
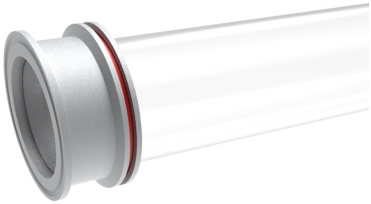
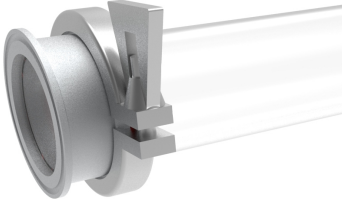
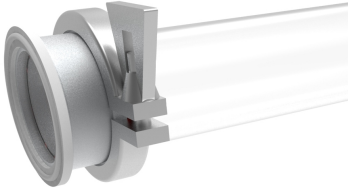


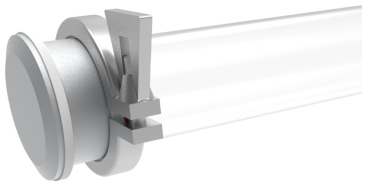
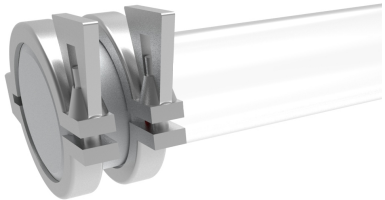
**備考:** シールスリーブ Oリング (品目 3) を使用すると、作業管とシールスリーブ内側のへり部分の間でクッション代わりの役割を果たしてくれるため、作業管の端の保護機能がさらに高まります。真空として使用する場合には、空気を取り込む働きをするため、作業管の端に不要な圧力が蓄積される場合があります。このため、真空作業管パッケージでエンドシールを取り付ける場合には、シールスリーブ Oリングは使用しない方が良いでしょう。

エンドシール一式を作業管に取り付ける:

- シールプレートを図示しているように、作業管の端の上にセットします。



<ul style="list-style-type: none"> <li>• Oリングシールを作業管に慎重に差し込み、シールプレートにぴったりくっつけます。Oリングが、シールプレートのテーパー内に収まるようにします。</li> </ul>	
<ul style="list-style-type: none"> <li>• 小型シールスリーブ Oリングをシールスリーブ内に挿入します。</li> </ul>	
<ul style="list-style-type: none"> <li>• シールスリーブ Oリングの内側が作業管の端にぴったりくつくまで、作業管上でシールスリーブをスライドさせます。</li> <li>• 場合によっては、Oリングシールとシールプレートの位置を調整する必要があります。シールスリーブが作業管に完全に収まるようにします。</li> </ul>	
<ul style="list-style-type: none"> <li>• クランプで、シールスリーブとシールプレートを所定の位置にしっかり固定します。</li> <li>• クランプを慎重に締め付けます。シールスリーブとシールプレートが作業管の周を滑らないようにします。</li> </ul>	
<ul style="list-style-type: none"> <li>• エンドプレートシールをシールスリーブ端の溝に押し込みます。</li> </ul>	

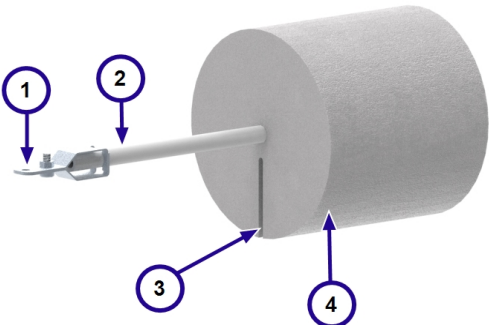
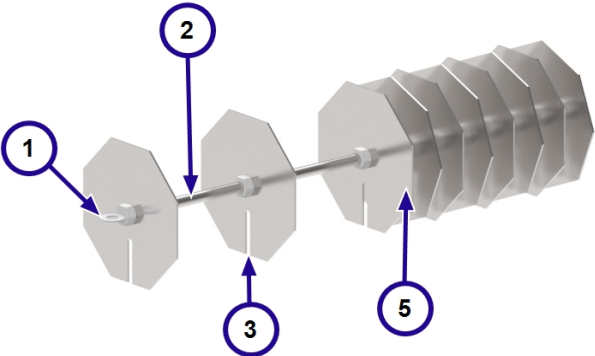
<ul style="list-style-type: none"> <li>エンドプレートを作業管の端に押し込みます。エンドプレートは、場合によってはクランプで固定されるまで、所定の位置で持ち続ける必要があります。</li> </ul>	
<ul style="list-style-type: none"> <li>残りのクランプを使って、エンドプレートをシールスリーブの端に固定します。</li> </ul>	

## 6.2 断熱プラグ / 輻射熱シールド



**備考：** 断熱プラグは、耐火繊維材で作られているため、細心の注意を払って取り扱う必要があります。取り扱う際には、適切な PPE を必ず着用してください。断熱材は壊れやすいため、ひび割れしたり、繊維が捲き散ったりする傾向があります。詳細は、2.4 の項をご参照ください。

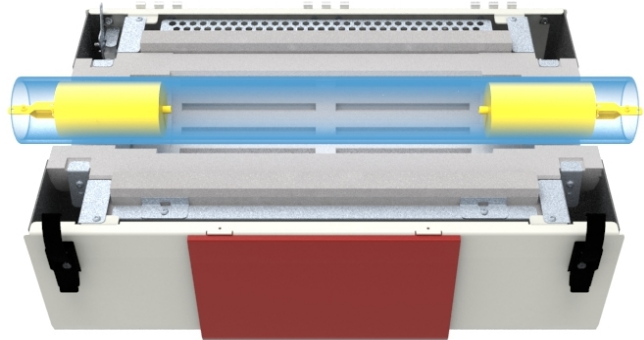
断熱プラグ / 輻射熱シールドは、温度均一性を増す働きがある一方で、作業管の端から漏れ出る熱が過剰に高くなるように抑える働きがあります。高温の熱によって、エンドシールが破損したり（エンドシールを取り付けている場合）、周囲の環境に悪影響が及ぶ可能性があります。断熱プラグ / 輻射熱シールドを使用することで、作業管の加熱部分と冷却された端部分間の温度差（温度勾配）を緩やかに減らすというもう一つのメリットもたらされます。このため、熱衝撃損傷の危険を抑えられます。

<ol style="list-style-type: none"> <li>ハンガー</li> <li>中軸(ステム)</li> <li>熱電対セット用溝</li> <li>断熱材</li> <li>輻射熱シールド</li> </ol>		
	断熱プラグ	輻射熱シールド

**備考：** 断熱プラグ / 輻射熱シールドは、管状炉のサイズや型式によって見た目が異なります。

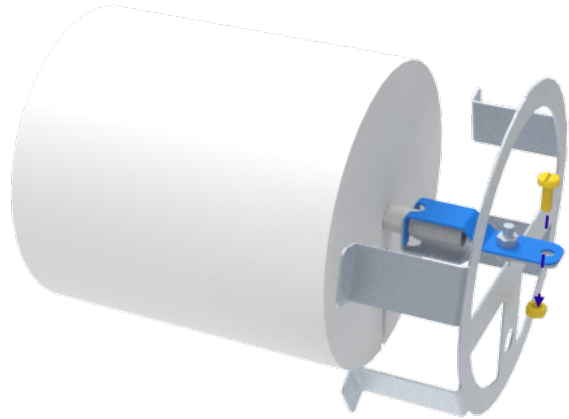
### 6.2.1 断熱プラグ / 輻射熱シールドの取り付け

- 断熱プラグの両端にあるハンガーは、作業管の端と同じ高さになるようにします。

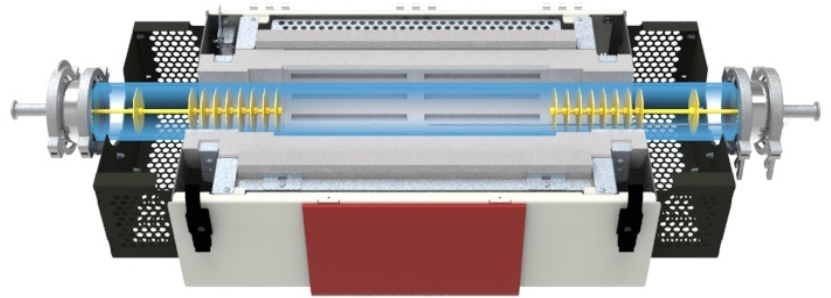


例：作業管パッケージ、空気雰囲気用

- 空気用に作業管パッケージを使用する場合、ハンガーの端にある穴を利用してサポートブラケットにねじで固定することができます。



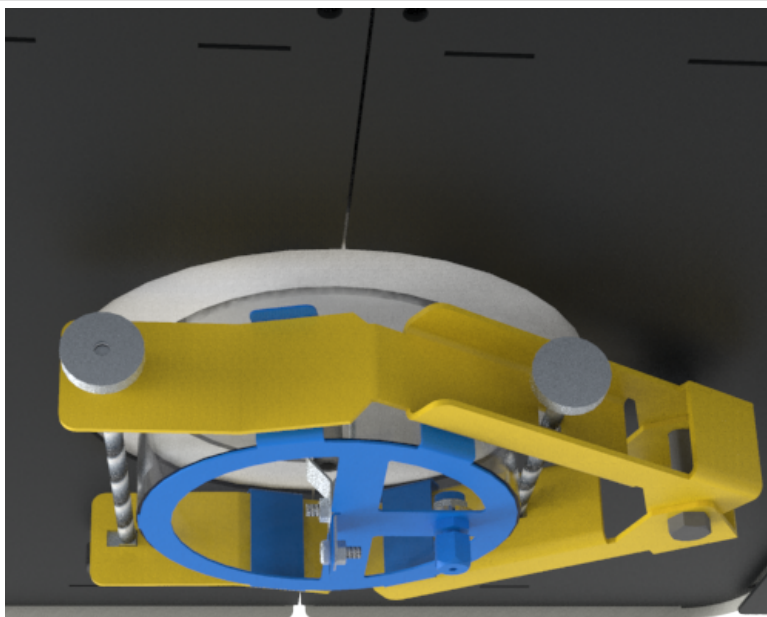
- エンドシールを使用する場合、断熱プラグ / 輻射熱シールドシステムの両端にあるハンガーは、エンドプレート内側のフックに接続されている必要があります。フックに接続することで、作業管内の正しい位置に確実にセットされることとなります。



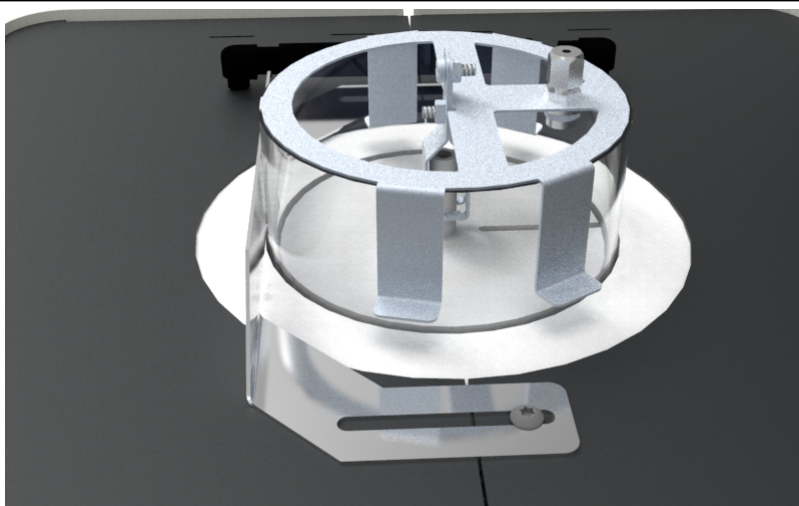
例：作業管パッケージ、真空雰囲気用

### 6.2.2 作業管パッケージ、空気用 (垂直型)

- 垂直型パッケージと組み合わせて、空気用の作業管パッケージを使用する場合、電気炉の左側にあるサポートブラケットは、作業管サポートクランプにしっかり固定されている必要があります (7.8の項を参照)。作業管サポートクランプにしっかり固定することで、電気炉を縦方向にセットした際にサポートブラケットが所定の位置に保たれます。



- 電気炉の右側のサポートブラケットは、所定の位置に固定する必要はありません。



## 6.3 プローブ熱電対 (オプション)

プローブ熱電対の働きにより、オペレーターは加熱された容器 (作業管、レトルト、反応器など) 内の温度読み取り値を、これまで以上に正確に記録することができるようになります。

プローブ熱電対は、独立する外付けの温度測定器にセットすることが可能です。

### 6.3.1 カスケード制御

電気炉はカスケード制御を使用して操作するように構成されており、必ずプローブ熱電対が必要になります。

オペレーターは、コントローラに設定値温度を入力します。ここで設定する温度が、加熱容器内の温度となります。この温度はプローブ熱電対によって測定されます。加熱エレメントの温度は、内蔵の熱電対で

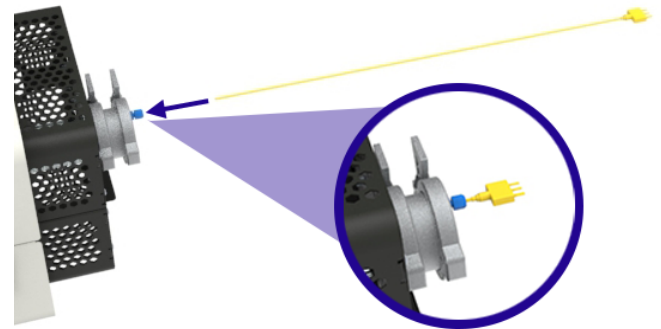
別途測定されます。温度調節器は、両方の熱電対を読み取り、目標値に到達するのに必要な出力量を算出します。

カスケード制御付きの製品を注文した場合、電気炉の本体後部にソケットが付いており、ここにプローブ熱電対を接続することができます。

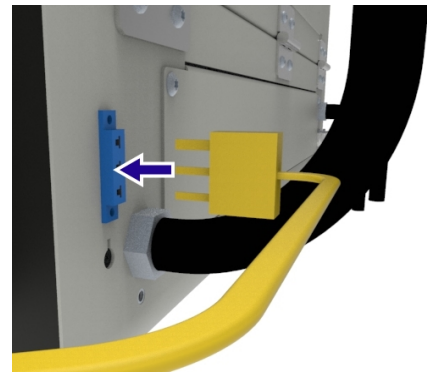
### カスケード制御用にプローブ熱電対を接続する

**備考：** プローブ熱電対をスムーズに出し入れできるように、本電気炉の脇には十分な空間を確保した上で設置してください。

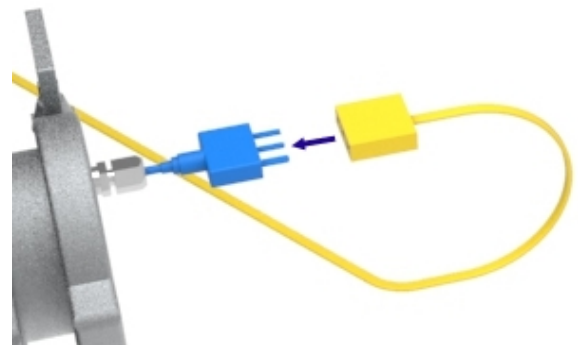
- 作業管のエンドプレートの端にある、熱電対グランドの一部である圧縮ナットをそっとひねり、シールを緩めて熱電対が通るようにします。
- グランドを通じて、プローブ熱電対を慎重に挿入します。
- グランドを固く締めつけて、熱電対がしっかり固定されていることを確認します。作業管内の空気が、外に漏れ出ないようにします。



- 熱電対リードの雄の方の端を電気炉本体の後部にあるソケットに接続します。



- 熱電対リードの雌の方の端を電気炉本体の後部にあるソケットに接続します。



**備考：** リードが絡まったり、熱電対が損傷したりする危険を抑えるために、電気炉から電気炉を取り出す前に必ずリードを切り離してください。

### 6.4 イナートガスパッケージ (スタンダード / アドバンスド)

Carbolite Gero 社製の不活性ガスパッケージの流量計モジュールは、アルゴン (Ar)、窒素 (N<sub>2</sub>) およびヘリウム (He) などの不活性ガスに限り、使用するよう設計されています。

このモジュラーシステムにより、電気炉当たり3つのガス管まで使用することが可能で、電気炉の温度調節器に接続されている電磁弁を介して、手動でも自動でも制御することができます。

設置方法および操作上の作業指示内容の詳細については、『ガス安全システム』の取扱説明書を別途参照して下さい。

### 6.5 ガス安全システム

電気炉内で水素などの可燃性ガスを使用する場合、ガス安全システムが必要になります。

設置方法および操作上の作業指示内容の詳細については、『研究施設用ガス安全システム』の取扱説明書を別途参照して下さい。

## 7.0 設置

### 7.1 手作業



製品の重量および寸法については、本書の「仕様」の項をご参照ください。



場合によっては、吊り上げ用の機械装置が必要になります。  
本製品を移動する前に、安全衛生管理担当者に連絡を取り指示を仰いでください。

ハンドパレット、フォークリフト、クレーンなど吊り上げ用の装置を使用するかどうかは、お客様の責任においてご判断いただく必要があります。こうしたものを使う場合には、しかなるべき経験と知識を有する者が操作するようにしてください。



手作業時には、お住いの地域の安全衛生管理ガイドに必ず従って作業を遂行してください。

### 7.2 開梱作業

**備考：**本機を設置する前に、受け取った製品に間違いがないか、付属品がすべて揃っているかご確認ください。

安全面に加え、取り扱いやすさと持ち運びやすさを考慮して、本製品はパレットに固定された状態で配送されます。

設置予定場所の近くに持ち運ぶまでは、本製品はパレット上にそのまま置いておくことを推奨します。

- 作業台上に電気炉を設置する場合、適切な吊り上げ装置を用いてパレットを作業台の高さにまで持ち上げてください。
- 本製品の安定性と安全性を確保したら、パレットに固定されているストラップをすべて取り外します。
- 本製品を慎重にパレットから下ろして、作業台に載せます。



**備考：**本機内または周囲を覆っている梱包材が、すべて取り取り除かれていることを確認します。

#### 7.2.1 垂直型：

- 垂直型パッケージ付きの電気炉をご注文いただいた場合、本機は垂直型スタンドに取り付けた状態で納入されますが、運送時には水平に寝かされた状態で持ち運ばれます。
- パレットから電気炉を下ろしたら、本機が垂直型スタンドにしっかり取り付けられていることを確認してください。

- スタンドの一番上にリフトストラップをしっかりと取り付け、適切な吊り上げ装置を利用して、電気炉とスタンドが垂直な状態になるように慎重に持ち上げます。

### 7.3 設置場所と設定



製品は通気状態の良い、他の熱源から離れた場所に設置してください。

備考：必要に応じて、お客様には排煙設備を備え付ける責任があります。いかなる場合にも、こうした排煙設備を本製品に直接接続しないでください。製品の性能に影響が出たり、機器が破損する恐れがあります。



製品は運動や振動の影響を受けにくい、安定性がある平らな表面に設置します。安全衛生管理者が推奨する手作業による取り扱い方法の指示に従って、作業してください。本製品を設置する場所は、オペレータが本機を無理なく安全に操作することができる高さをお選びください。



本機は、高温素材の偶発的な漏出に耐性のある不燃性の表面に設置するものとします。隣接する表面部もすべて不燃性とします。



オペレータの手が届きやすい場所に電源または絶縁開閉器があることを確認します。



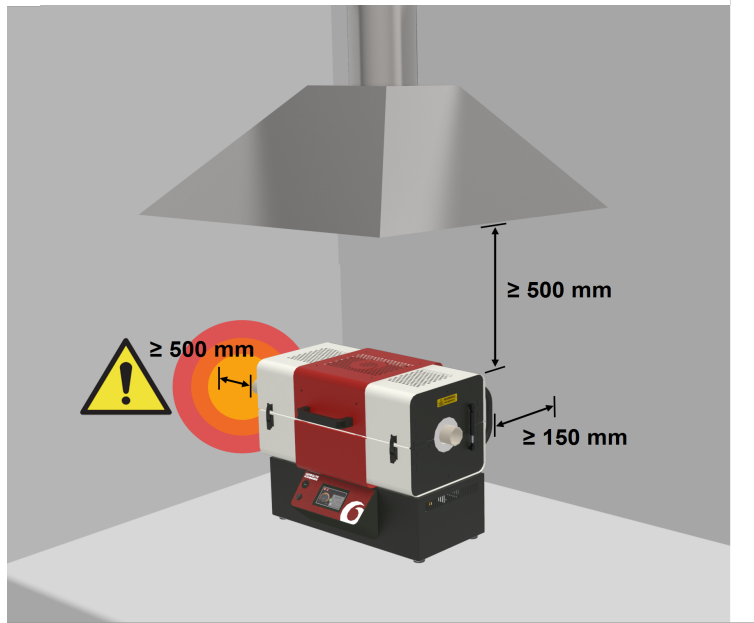
備考：垂直型スタンドに取り付ける場合、スタンドは必ず接地面にボルトで固定する必要があります。この指示をお守りいただけないことによって生じる怪我や本機が破損については、お客様ご自身の責任となります。

備考：本取扱説明書の別の個所でこれ以外の指定がある場合を除き、本製品の側面には少なくとも **150 mm** の自由空間があるようにしてください。製品の上方にも熱を消散するための隙間空間が必要です。

#### 作業管：



作業管には、作業管の両端からの熱損失を最小限に抑えるために、断熱プラグが輻射熱シールドを取り付けておくことを推奨します。作業管が開口状態の場合、作業管の両端からかなりの量のエネルギーが放射される可能性があります。隣接する表面部はすべて、不燃性素材がで作られている必要があります。隣接する表面部と作業管の両端の間が、**500 mm** 以上離れていることを確かめておきます。こうすれば、放射されるエネルギーによって、隣接する表面部が加熱され危険な温度に達することはありません。



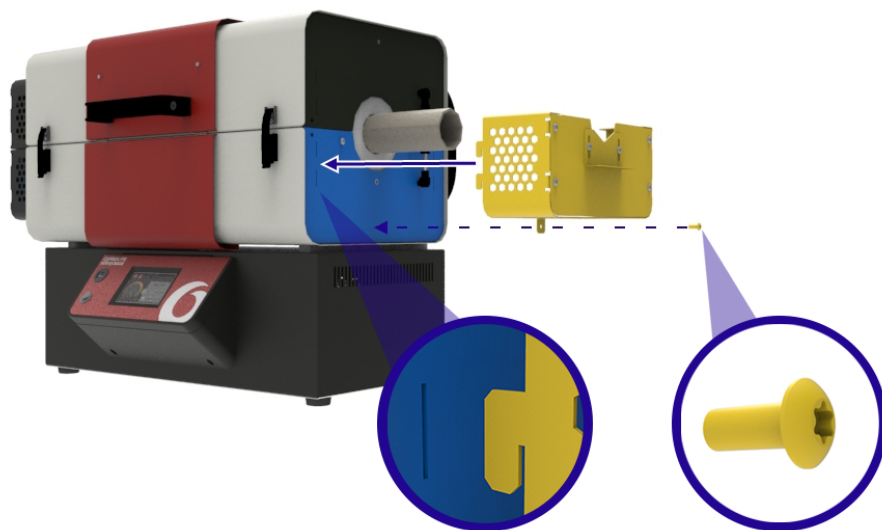
### 7.4 エンドガードの取り付け

電気炉から作業管が出ている場合、電気炉の表面と隣接する金属加工部分は熱を帯びて手で触れるには危険な場合があります。オペレータが、こうした部分に偶発的に触れたりすることがないようにするために、エンドガードがあります。拡張式作業管を必要とする Carbolite Gero 社製の作業管パッケージには、すべてエンドガードが付属しています。

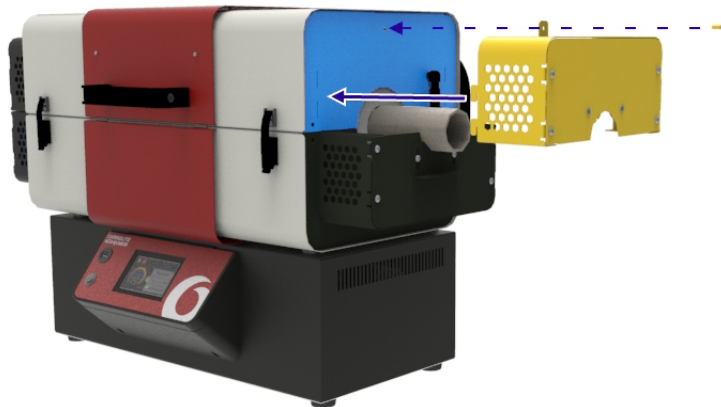
エンドガードは、容易に作業管や作業管サポート、シールといった関連する付属品類を取り付けられるようにするために、場合によっては一度取り外してから、再度取り付ける必要があります。

#### エンドガードを取り付ける:

- エンドガードのフックを電気炉のエンドプレートのあるスロットに挿入して、1本のねじで固定します。



- 電気炉の左右両側で、上半分と下半分を同じ作業を繰り返して固定します。



## 7.5 作業管の取り付け



備考：保守手順に進む前に、必ず本機の電源コードを抜いてください。



備考：電気炉は、作業管を取り付けていない状態で使用しないでください。



備考：金属製の作業管を使用する場合、必ず接地する必要があります！



作業管は、壊れやすい部分です。作業管の大きさによっては、取り付け作業は二人以上で行うことを推奨します。安全衛生管理担当者に連絡して、指示に従うようにしてください。



汚染を避けるために、作業管を取り扱う際には手袋を着用してください。

備考：設置時の容易性を考慮して、作業管を取り付ける際は電気炉は水平方向に置くことを推奨いたします。

備考：以下の写真では、修飾雰囲気を用いた場合の外付け作業管を使用して説明しています。エンドガードは、拡張式作業管パッケージをご注文いただいた場合に限り、付属しています。

### 作業管を取り付ける：

- 管状炉を開き、炉内に慎重に作業管を挿入すれば、断熱材に支えられる形になります
- 作業管の位置を合わせて、電気炉の両端から飛び出している作業管の長さが等しくなります。

備考：拡張式作業管を使用する場合、それに合わせて作業管サポートを調整することをお勧めします（7.8の項を参照）。



### 7.6 蓋用ストッパー

空気圧式ストラットを取り外した上で、保守作業を行うことが求められる際の安全性を一層確保するために、本製品には専用の蓋用ストッパーが付属しています。

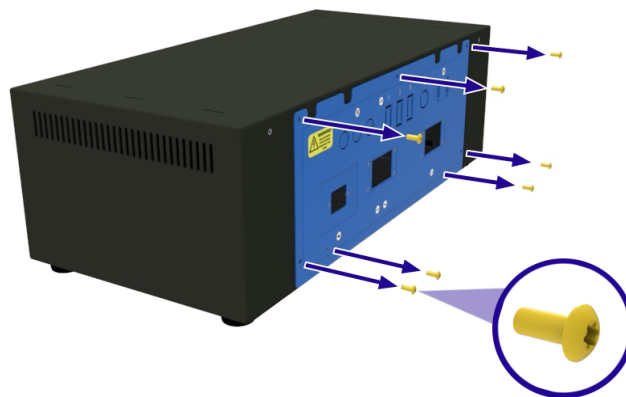
蓋用ストッパーは、制御ボックスの背面パネル内側に取り付けられています。



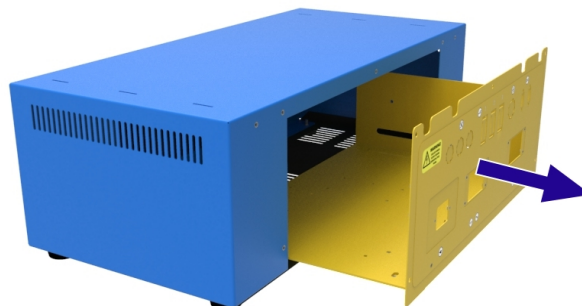
備考：保守手順に進む前に、必ず本機の電源コードを抜いてください。

蓋用ストッパーを取り出す：

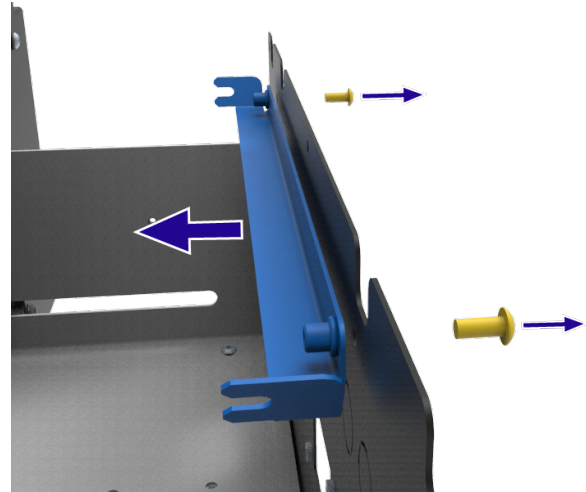
- 制御ボックスの後部にある電気部品アクセスパネルの位置を確認します。
- パネルを制御ボックスに固定しているねじをすべて取り外します。



- 他の配線が抜けたり、損傷したりすることがないように配慮しながら、制御ボックスからパネルを慎重に引き出し、アース接続を外します。

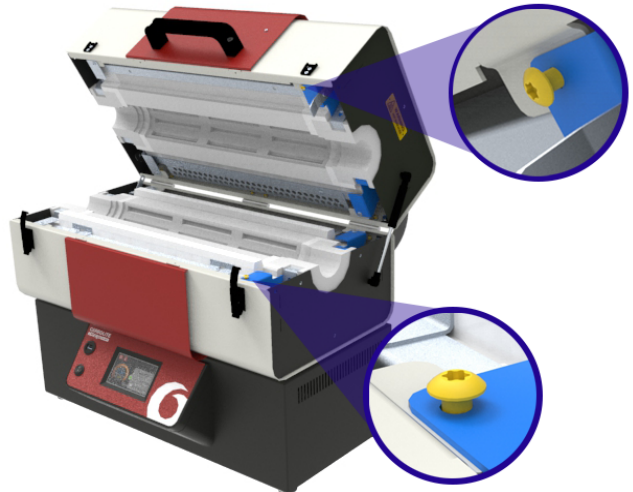


- 蓋用ストッパーを電気部品アクセスパネルに固定している2本のねじを取り外します。蓋用ストッパーを持ったまま、ねじを外します。ストッパーが落ちたり、電気部品を破損したりすることがないように気を付けます。
- 制御ボックスから蓋用ストッパーを取り外し、電気部品アクセスパネルを再度取り付けます。

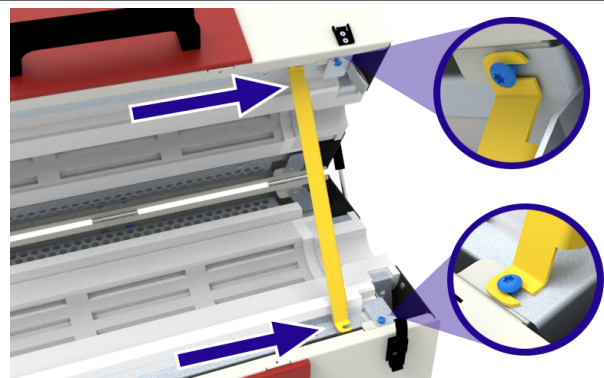


**蓋用ストッパーをしっかりと挿入する:**

- 電気炉を開きます。
- 上下の断熱部品の手前右側で、断熱部品を所定の位置に固定しているねじを慎重に緩めます。



- 蓋用ストッパーの端をねじの頭の真下に引っ掛けてから、ねじを再度締め付けて蓋用ストッパーを所定の位置に再度固定します。
- 蓋用ストッパーがしっかりと固定されていることを確認してから、空気圧式ストラットを取り外すか、保守手順に着手します。



### 7.7 断熱カラーの交換



備考：保守手順に進む前に、必ず本機の電源コードを抜いてください。



備考：この構成部品は、耐火セラミック繊維で作られています。適切な PPE を着用すること。  
詳細は、2.4 の項をご参照ください。

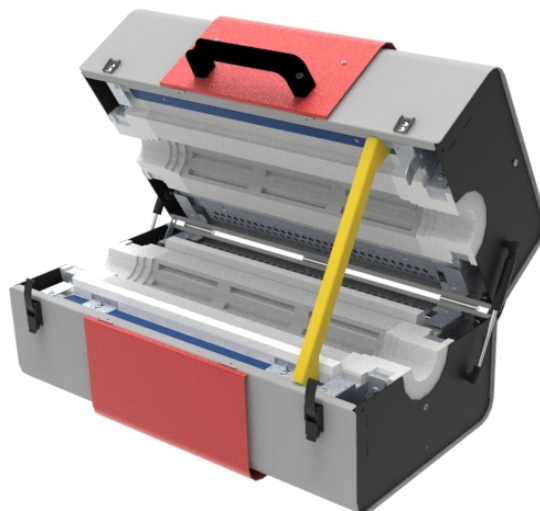


備考：以下の保守手順に進む前に、作業管 / 容器を取り外します。

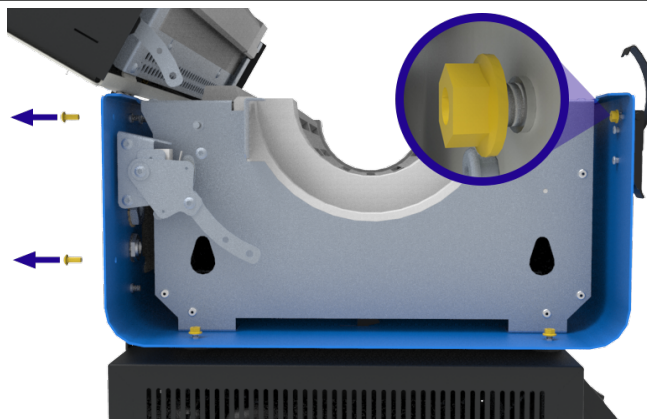
交換用に、4つで一組の断熱カラーが付属しています。断熱カラーはそれぞれ違いはないため、電気炉内の適切な場所であればどこに取り付けもかまいません。

#### 断熱カラーを交換する：

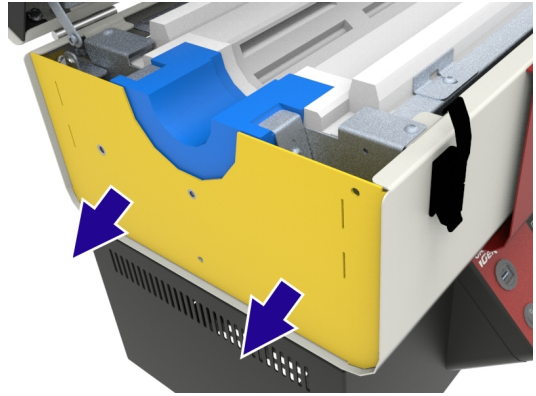
- 電気炉にエンドガードが取り付けられている場合、取り外します (7.4 の項を参照)。
- 電気炉を開き、蓋用ストッパーをセットします (7.6 の項を参照)。
- 空気圧式ストラットを取り外します (7.9 の項を参照)。



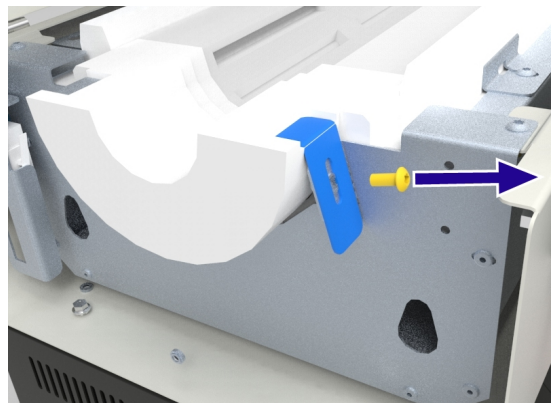
- 8mm のフレキシブル六角ナットドライバーを使用して、電気炉のエンドプレートを所定の位置に固定している M5 のフランジナットを緩めます。
- 電気炉本体の後部にある、エンドプレートを所定の位置に固定している2本のねじを取り外します。



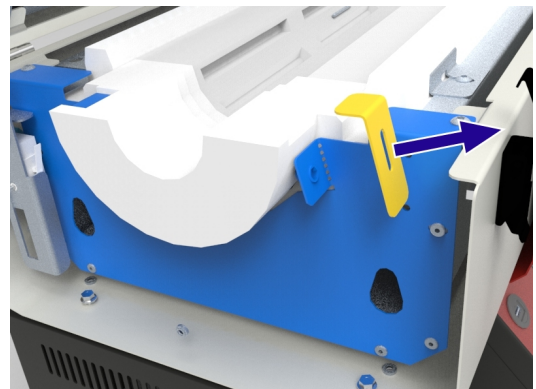
- 電気炉から、エンドプレートをゆっくり手前に引き出し、ねじを取り外すためのスペースを確保します。エンドプレート2本をエンドプレートは、完全に引き出す必要はありません。



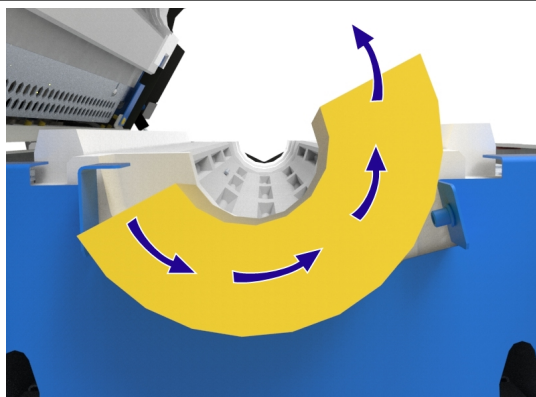
- 断熱カラーブラケットを所定の位置に固定している M5 のねじを取り外します。



- ブラケットを取り外します。



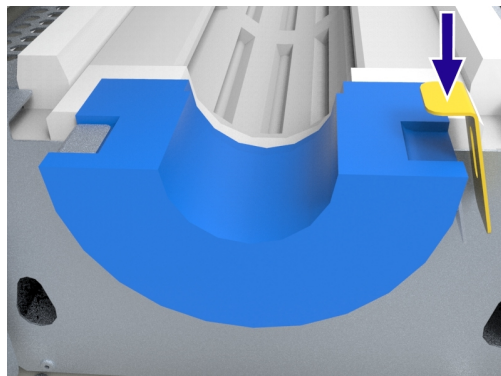
- 使用していた断熱カラーを慎重に回転させて、持ち上げます。



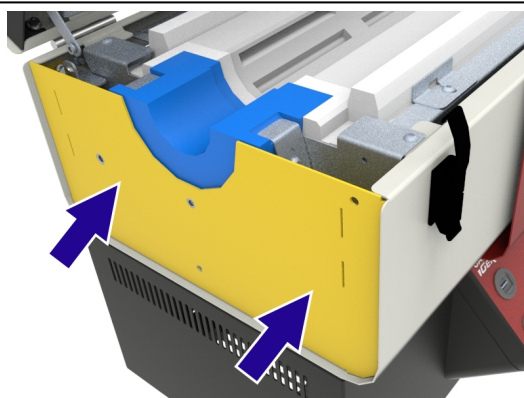
- 新しい断熱カラーを慎重に挿入し、カラーの平らな表面部にある溝が、固定されているブラケットの下に来るようにします。



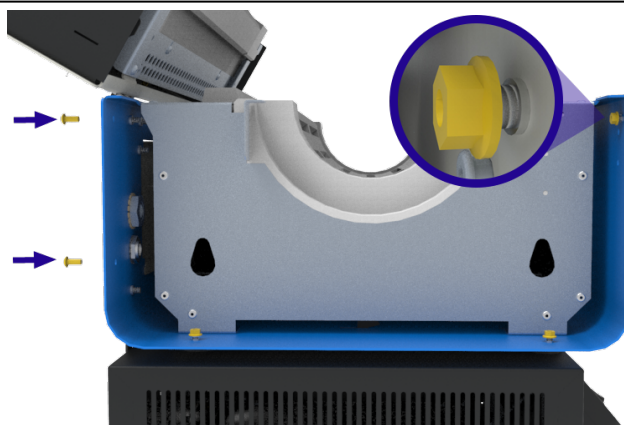
- 断熱カラーを再度取り付けたら、断熱カラーの溝にしっかり固定します。ねじを締め付けてしっかりロックするには、場合によってはブラケットに少し圧力をかける必要があります。



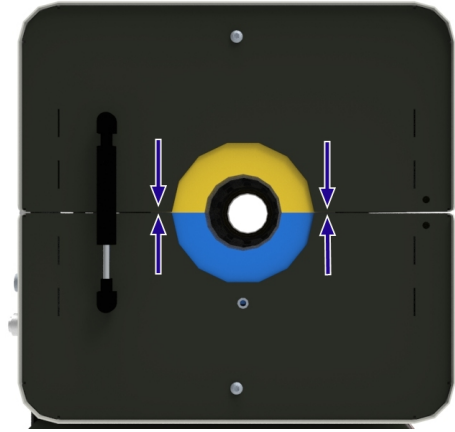
- 電気炉のエンドプレートを所定の位置にしっかり押し戻すと、断熱カラーに押し付けられます。



- 4Nm (ニュートンメートル) のトルクで、フランジナットを締め付けて、エンドプレートを固定します。
- 電気炉本体の後部にある、エンドプレートを所定の位置に固定している2本のねじを交換します。



- 空気圧式ストラットを再度取り付けてから、蓋用ストッパーを取り外し、電気炉を閉じます。
- 断熱カラーの位置がしっかり合っていることを確認してから、電気炉を再作動してください。



### 7.8 作業管サポート



**備考:** 作業管は高温に加熱されると、長さや直径という両方の面において熱膨張に著しくさらされることとなります。追加で使用するサポート部品については、こうした形状の変化に対応できるように、十分考慮しておく必要があります。



**備考:** 作業管サポートを調整する前に、7.5の項に記載されている作業指示に従って作業管を取り付けます。



**備考:** Carbolite Gero から支給される以外の他社製の固定具や機器については、すべてお客様ご自身の責任となります。作業管エンドシールに他社製の付属品を取り付ける場合、温度変化によって生じる作業管の伸び縮みに支障をきたすことがないことを確かめてください。作業管の伸び縮みができなくなると、電気炉、作業管、ならびのその他の機器が損傷する恐れがあります。

#### 7.8.1 水平型

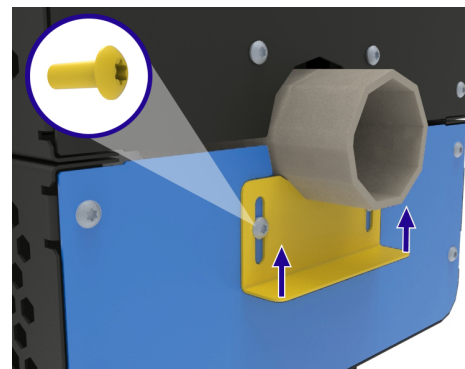
電気炉を水平方向に設置する場合、標準の作業管は電気炉の断熱材で支えることとなります。ただし、拡張式作業管ではエンドシールで取り付けられている場合、追加のサポートが必要となります。拡張式作業管は、ガスまたは真空などの修飾雰囲気で作業する場合に使用するのが一般的です。

水平用のサポートブラケットは、電気炉エンドガードの下半分に取り付けます。

#### ブラケットの位置を合わせる:

- 電気炉を閉じた状態で、管サポートブラケットを所定の位置に固定している2本のねじを緩めます。
- 管サポートブラケットを押し上げると、作業管にそっと触れますので、ねじを再度締め付けてプレートを所定の位置に固定します。
- 反対側でも、同じ手順を繰り返します。

**備考:** 高温時には、作業管は長さや直径という両方の面において膨張します。この工程時に、作業管にこれ以上のストレスがかからないようにするため、作業管は緩めに取り付けておく必要があります。強く握り過ぎると、作業管は破損する危険性が高くなります。



#### 7.8.2 垂直型 (垂直型スタンドおよび垂直式作業管サポートパッケージのみ)

作業管が電気炉から滑り落ちないようにするために、サポートが必要です。サポートクランプ式は、使用中に作業管が破損した場合、熱を帯びた部分やかけらが落下するのを防ぐために電気炉の底面に取り付けられています。

熱膨張に対応するために、作業管の一番上は所定の位置に固定されていません。ただし、電気炉の上部にある追加の金属製ブラケットで誘導されています。このため、作業管の構造による機械的ストレスが軽減されます。

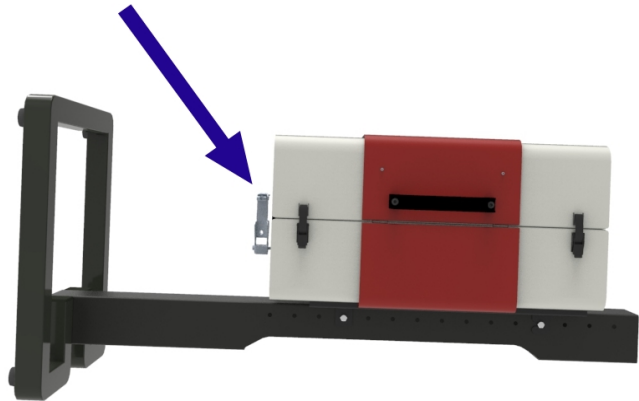
**備考：** 電気炉を垂直型専用としてご注文された場合、管サポート が取り付けられた状態で納入されます。

**備考：** 電気炉には、2つのサポートクランプ式が個別に付属されています。このため、作業管を呼び外径の 46-125mmの範囲内でご自由にお使いいただけます。外形が65mm以下の作業管の場合、小さめのクランプを推奨いたします。

**垂直式作業管サポートを取り付ける：**

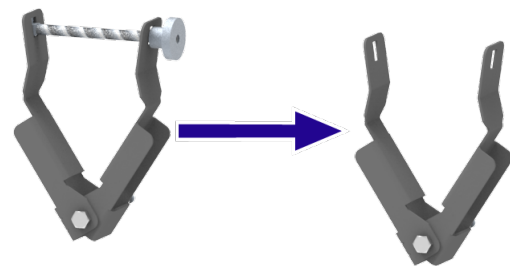
**備考：** 容易性を考慮して、作業管を取り付ける際は電気炉は水平方向に置くことを推奨いたします。

- 電気炉にエンドガードが取り付けられている場合、取り外します。
- サポートクランプ式は、垂直に設置した際に下部となる電気炉の底面に取り付ける必要があります。

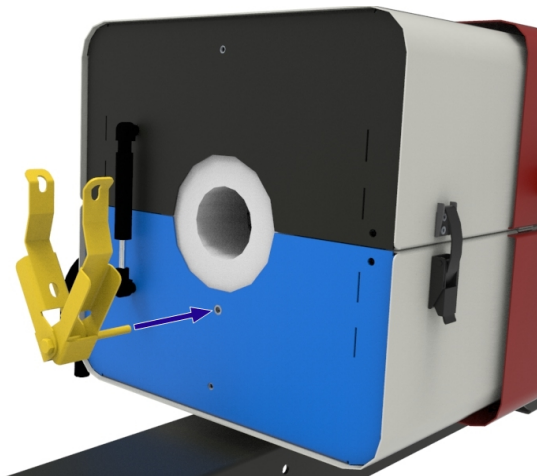


**備考：** 作業管の直径が大きい場合、サポートクランプ式には調整バーが作業管の下方に追加で用意されています。

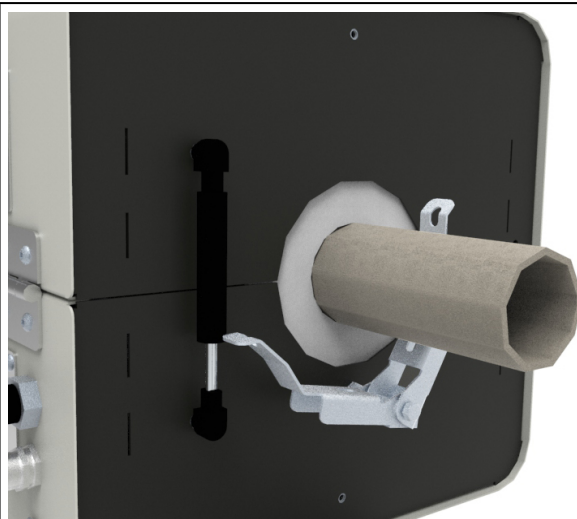
- 調整バーと固定用のナットを取り外せば、従来の作業管の外径よりもサポートクランプの幅が広く開きます。



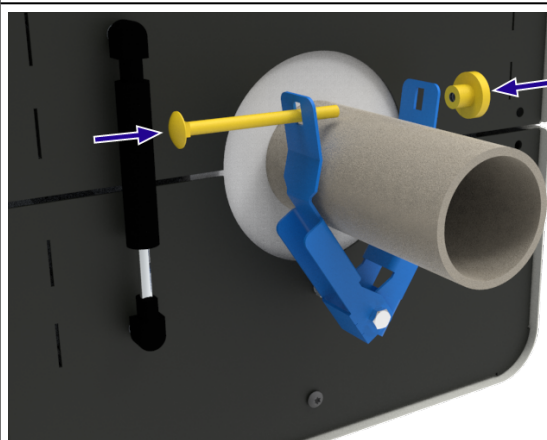
- M6のボルトを使用して電気炉の下半分にサポートクランプ式を電気炉のエンドプレートにねじで留め、ロックナットを締め付けて所定の位置に固定します。



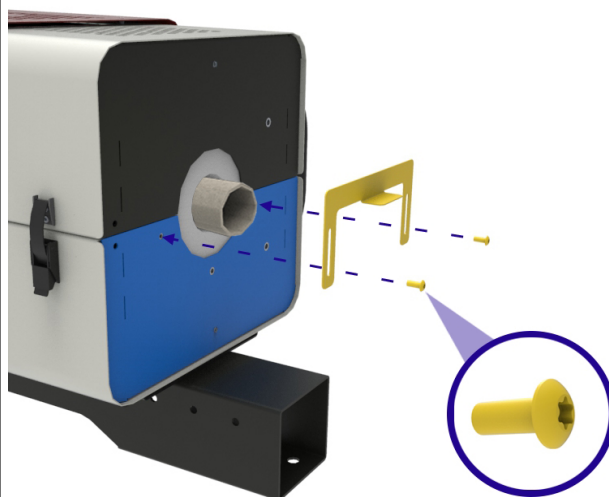
- 作業管を電気炉内に挿入し (7.5 の項を参照)、一方の端を慎重に滑らせて、管を破損しないように注意しながらサポートクランプ内を通します。



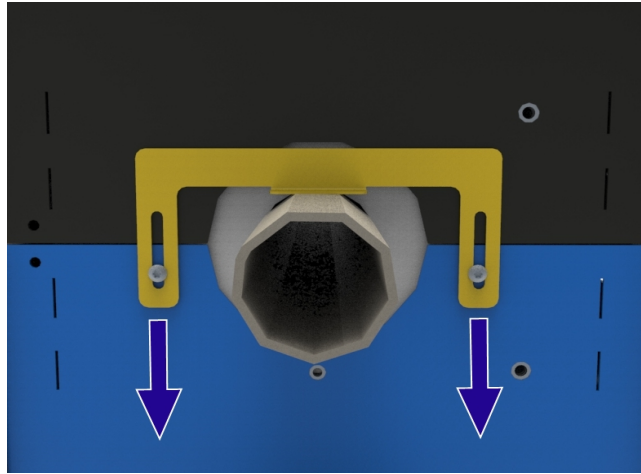
- 調整バーを再度取り付けて、作業管にしっかりとはまるまでサポートクランプを再度そっと締め付けます。



- 電気炉の反対側では、U字型の金属製ガイドブラケットを下の方のエンドプレートに M5 のねじで取り付けます。M5 のねじは緩めることができるので、作業管を取り付けた後にブラケットの位置を調整することができます。



- ガイド用ブラケットの位置を調整して、作業管に近づけます。ただし、ブラケットは手でつかまないでください。ねじを締めつけて所定の位置に固定します。緩めに取り付けておくことで、作業管の熱膨張に対応することが可能です。
- 作業管を所定の位置に安全に固定したら、電気炉のエンドプレートを再度取り付けます。

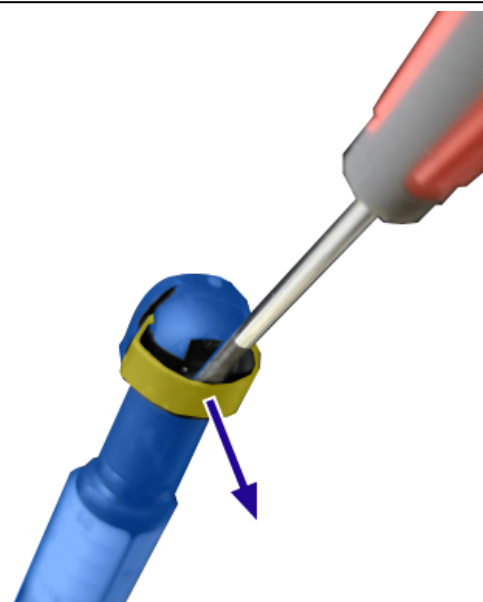


### 7.9 空気圧式ストラットの交換

電気炉を開ける際に蓋を支えるために、電気炉の左右どちらかに空気圧式ストラットを取り付けます。これで、開港時の角度を 60° 以下に保ちます。

空気圧式ストラットを交換する:

- 電気炉にエンドガードが取り付けられている場合、取り外します(装備時)。
- 管状炉を開き、上半分を支えるために蓋用ストッパーをセットします。
- 小型のマイナスドライバーを使用して、空気圧式ストラットの両端にある金属製クリップを優しくこじ開けます。クリップが、接合具から完全に外れないようにします。



- 空気圧式ストラットを電気炉のエンドプレートから引き離します。
- 空気圧式ストラットを電気炉のエンドプレートに接続している玉継ぎ手に、潤滑剤が十分に塗られている子を確認します。
- 交換用の空気圧式ストラットを所定の位置に押し込みます。新たに取り付けるストラットと取り外されたストラットの定格荷重 (N) が同一であることを確かめます。ストラットの上面に貼られているラベルを確認します。
- 電気炉のエンドガードを再度取り付けます。



## 7.10 制御ボックスから電気炉を取り外す



備考：保守手順に進む前に、必ず本機の電源コードを抜いてください。



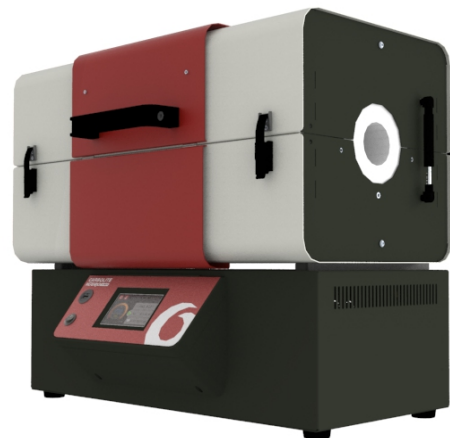
備考：本製品は熱を帯びている状態で、移動させようとししないでください。本機の熱が冷め、室温になるまで待つてから作業します。



備考：しかるべき準備が整うまで、次の作業を行わないでください。本製品を持ち上げ、移動させるには専用の吊り上げ装置が必要になります。手作業に関する推奨事項については、7.1 の項を参照してください。

以下の手順で、制御ボックスから電気炉を切り離します。

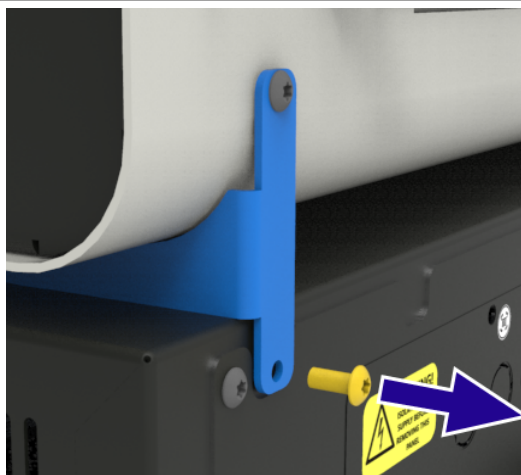
- 両者をつないでいるケーブルコードを抜き、電気炉を制御ボックスから外します。



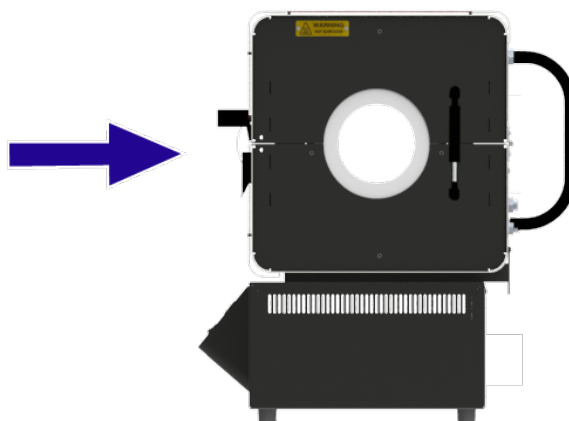
- 電気炉を制御ボックスに固定しているスペーサーブラケット一式があります。



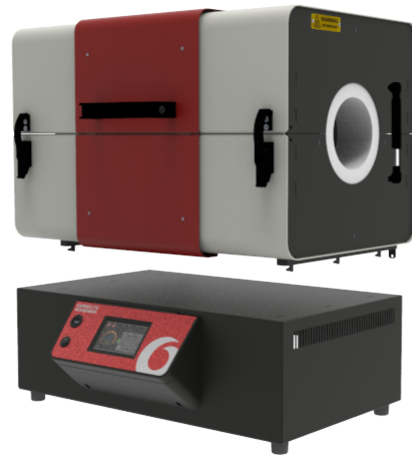
- 電気炉本体が十分に支えられていることを確認しながら、すべてのスペーサーブラケットの一番下にあるねじを取り外します。



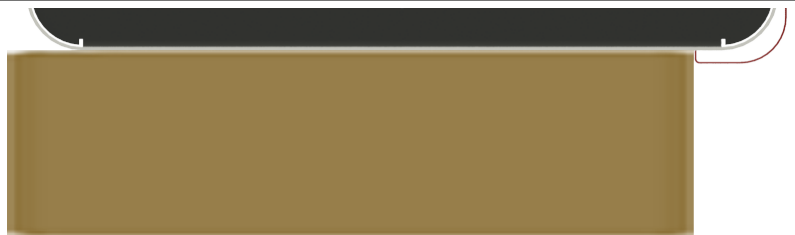
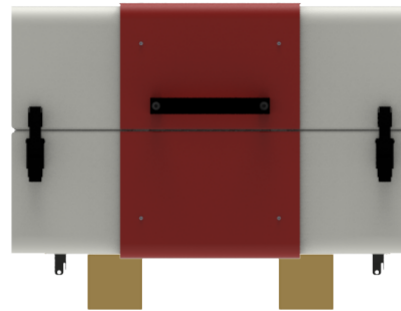
- 電気炉本体を後方にスライドさせて、制御ボックスの上にあるスロットから、スペーサーブラケットのつめを外します。



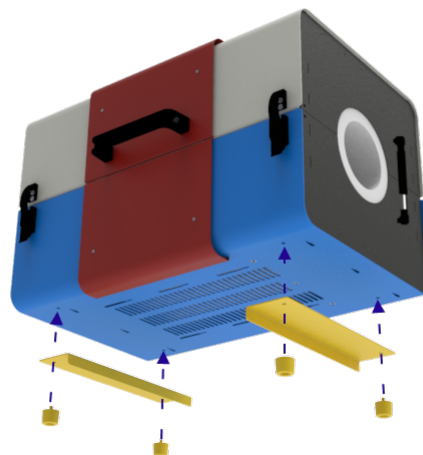
- 適切な吊り上げ装置を使用して、電気炉本体を制御ボックスから慎重に持ち上げます。



- 支持ブロック2つの上に来るように電気炉をゆっくり下ろします。支持ブロックのサイズは正方形断面が100mmあり、奥行きが電気炉よりも大きいものを用意してください。ブロックの前部は、ケースの赤い部分にぴったり寄りかかるようにします。
- スペーサーブラケットを取り外し、今後に備えて保管しておきます。



- 電気炉には、スリングガイド用ブラケットが2つ用意されています。この2つのブラケットが、電気炉の下にあるストラップやスリングを導く役割を果たすため、手作業による負担を軽減してくれます。電気炉の下部にスリングガイドと足を取り付けます。ブラケットの穴に足部のねじ山を通してから、電気炉ケースの穴にねじ込みします。
- 適切な吊り上げ装置を使用して、電気炉をブロックから移動します。



## 7.11 電気炉を垂直型スタンドに設置する



備考：保守手順に進む前に、必ず本機の電源コードを抜いてください。

垂直型スタンドは、「垂直型スタンドおよび垂直式作業管サポートパッケージ」に限定して同梱されている付属品です。詳細については、Carbolite Gero までお問い合わせください。



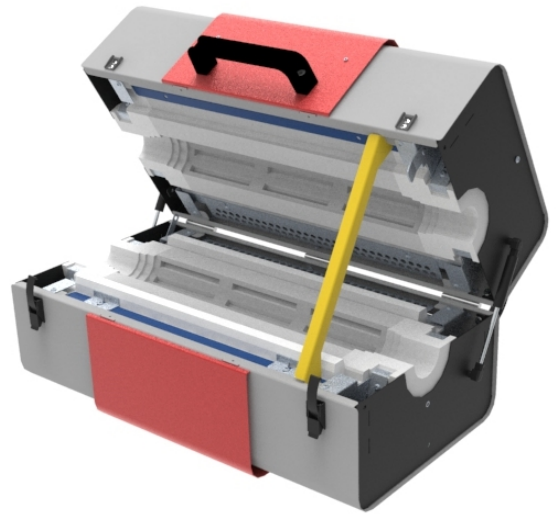
備考：本製品は熱を帯びている状態で、移動させようとししないでください。本機の熱が冷め、室温になるまで待ってから作業します。



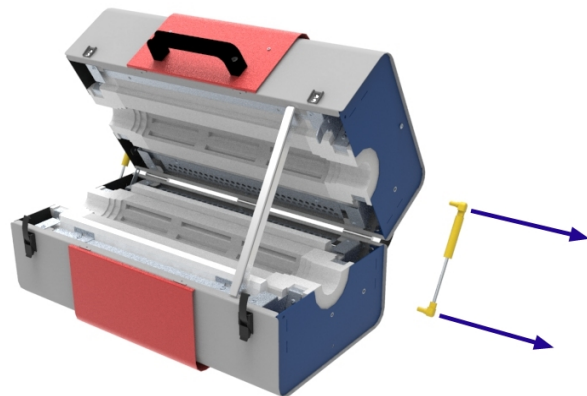
備考：しかるべき準備が整うまで、次の作業を行わないでください。本製品を持ち上げ、移動させるには専用の吊り上げ装置が必要になります。

備考：電気炉が制御ボックスに固定された状態で納入された場合、作業を開始する前に取り外しておく必要があります。詳細は、7.10 の項を参照してください。

- 電気炉を開き、蓋用ストッパーをセットします (7.6 の項を参照)。

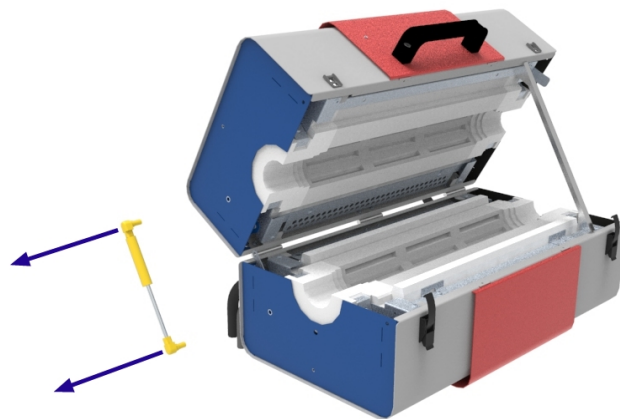


- 電気炉の右側から、空気圧式ストラットを取り外します (7.9 の項を参照)。



- 電気炉の左側にある空気圧式ストラットを、「垂直型パッケージ」に付属されている空気圧式ストラットと交換します。

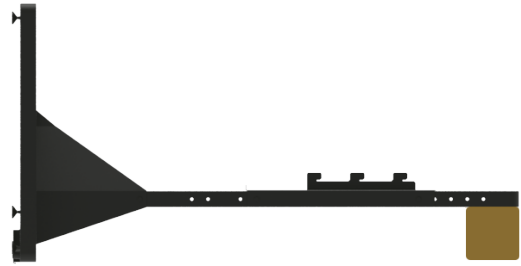
備考：標準の空気圧式ストラットよりも定格荷重 (N) が低いストラットに交換すると、電気炉が急に開くのを防ぐことができます。電気炉を垂直にして使用した後で、水平にして使用する場合、従来の定格荷重が高い空気圧式ストラットを必ず再度取り付けてから、使用してください。



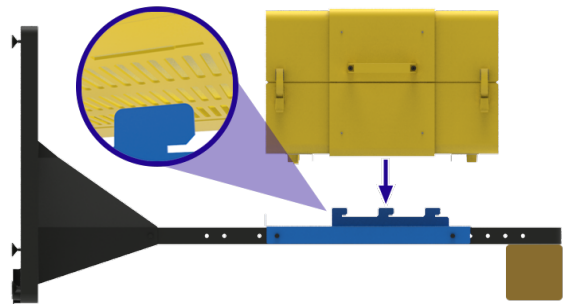
- 取っ手を手で持ち蓋を支えながら、蓋用ストッパーを慎重に取り外し、ラッチがロックされるように電気炉の扉を閉じます。



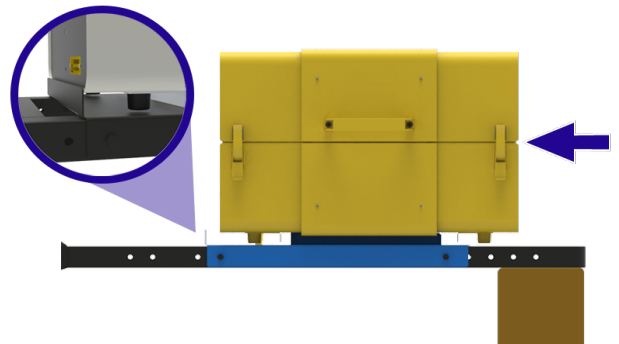
- 垂直型スタンドを水平に寝かせます。完全な水平性を確保するために、場合によってはブロック / パッカーのスタンドの上部を支えておく必要があります。



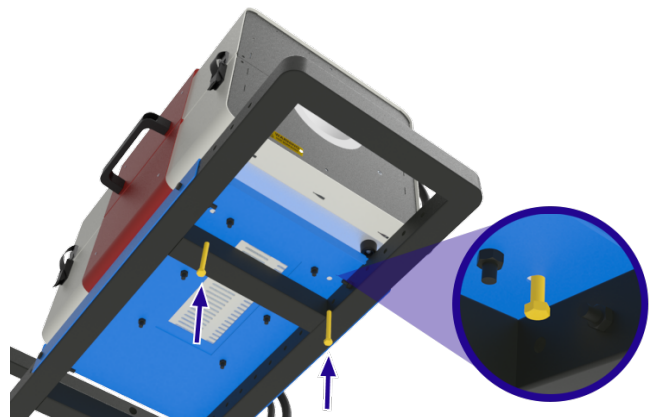
- 電気炉の下側にあるテーパースロットを利用すれば、マウント用ブラケットに電気炉を固定することが可能です。
- 適切な吊り上げ装置を使用して (本取扱説明書の「開梱と取扱い」の項を参照)、電気炉をマウント用ブラケットに下ろします。すべてのフック部が、テーパースロットの位置にしっかり合っていることを確かめます。



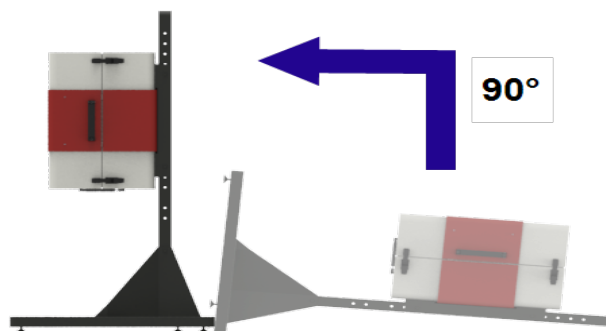
- 電気炉をスタンドのベース方向にそっと押し、フック部がテーパースロット内にしっかりかみ合うようにします。電気炉本体の末端が、マウント用ブラケット下部の返しの端にぴったりくっつきます。



- マウント用ブラケットの後部を介して、電気炉のベース部に通じるように安全用ねじを挿入して、所定の場所でしっかりロックします。



- 適切な吊り上げ装置を使用して、電気炉スタンドを垂直方向に持ち上げます。



## 7.12 垂直型スタンドを水平面に固定する

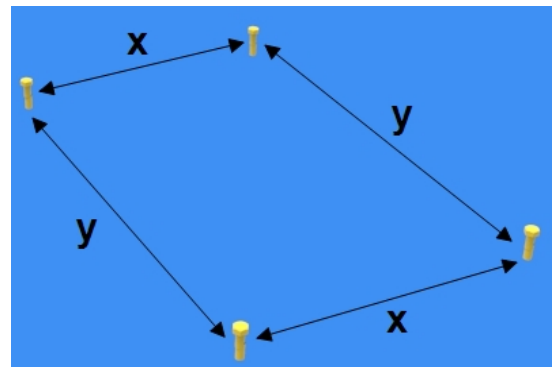


**備考：** お客様には、スタンドを設置する場所の表面が、スタンドと電気炉の両方の重量を支えるのに十分適しているかどうかを確認する責任があります。お客様には、対象となる設置面にスタンドを固定する上で必要となる適切な六角頭の固定具とワッシャーを用意する責任もあります。



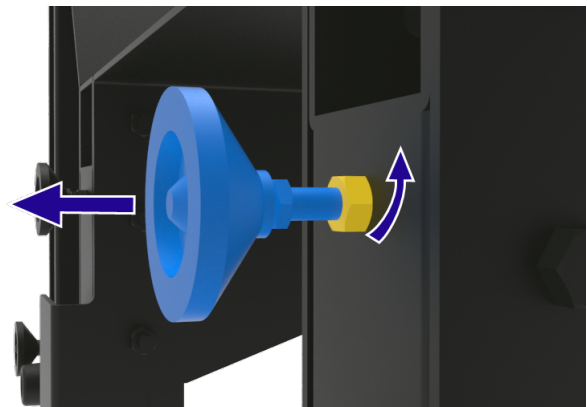
**備考：** しかるべき準備が整うまで、次の作業を行わないでください。本製品を持ち上げ、移動させるには専用の吊り上げ装置が必要になります。

- 電気炉の設置面に4か所穴を開けます。穴の位置については、添付図で指定されている寸法に従って開けてください。

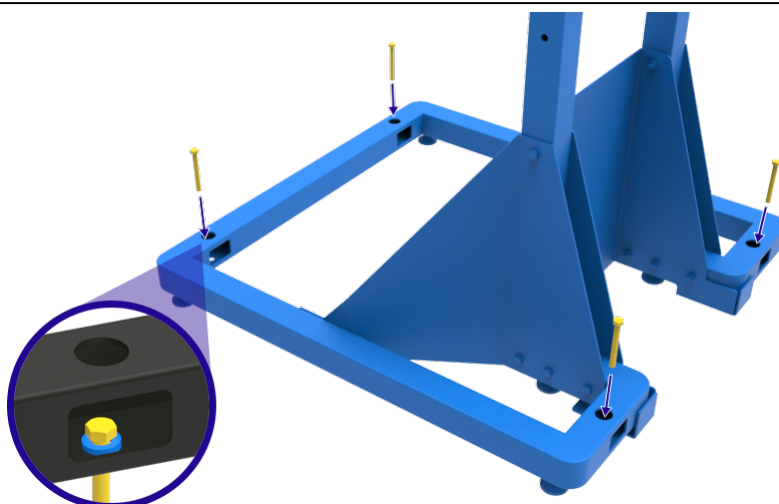


x	525mm
y	750mm

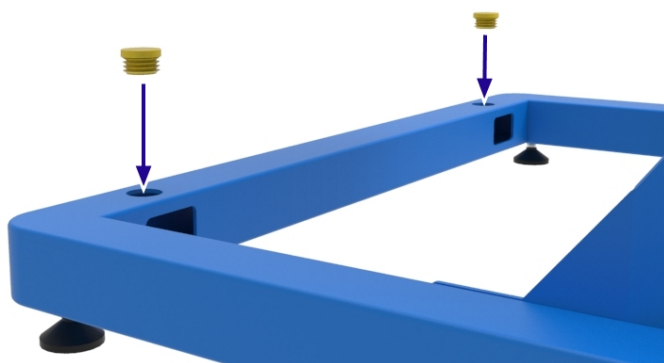
- スタンドベース部の足は、表面部に若干の起伏がある場合に調整可能です。足を所定の位置に固定しているナットの高さを上げ下げして、必要な高さを調整してから、ナットを再度締め付けます。電気炉とスタンドを縦方向に設置する前に、ナットが固定されていることを確かめます。



- 適切な吊り上げ装置を利用して、電気炉とスタンドを垂直方向に持ち上げて、スタンドベース部の穴が電気炉に開けた穴と合うように位置を調整します。
- スタンドベースの穴に六角頭の固定具4つを通します。ワッシャーは、ベース下面の穴と固定具の頭の部分にセットすることを推奨します。
- 固定具を締め付けると、電気炉とスタンドが表面にしっかり固定されますので、倒れることはありません。



- 垂直型スタンドには穴を塞ぐためのキャップ式が付属されており、スタンドベース部のボルト用の穴に挿入することができます。



### 7.13 垂直型マウント用ブラケットを表面に固定する



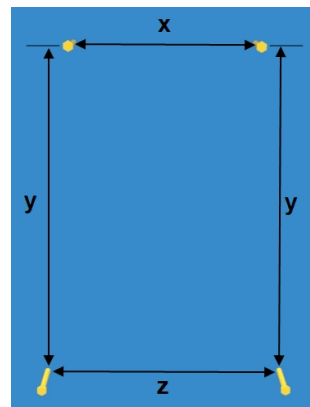
**備考：** お客様には、スタンドを設置する場所の表面が、スタンドと電気炉の両方の重量を支えるのに十分適しているかどうかを確認する責任があります。お客様には、対象となる設置面にスタンドを固定する上で必要となる適切な六角頭の固定具とワッシャーを用意する責任もあります。



**備考：** しかるべき準備が整うまで、以下の作業を行わないでください。本製品を持ち上げ、移動させるには専用の吊り上げ装置が必要になります。

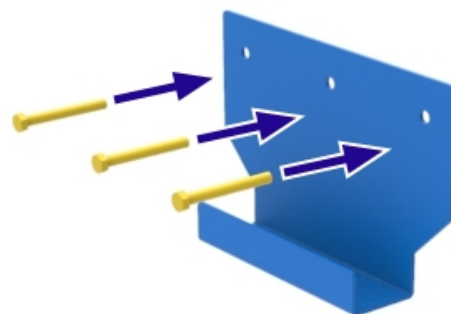
**備考：** 以下では、垂直型マウント用ブラケットオプションを購入した場合のケースを図示しています。詳細については、カーボライト・ケロまでお問い合わせください。

- 電気炉の設置面に4か所穴を開けます。穴の位置については、添付図で指定されている寸法に従って開けてください。



x	250 mm
y	1265 mm
z	350 mm

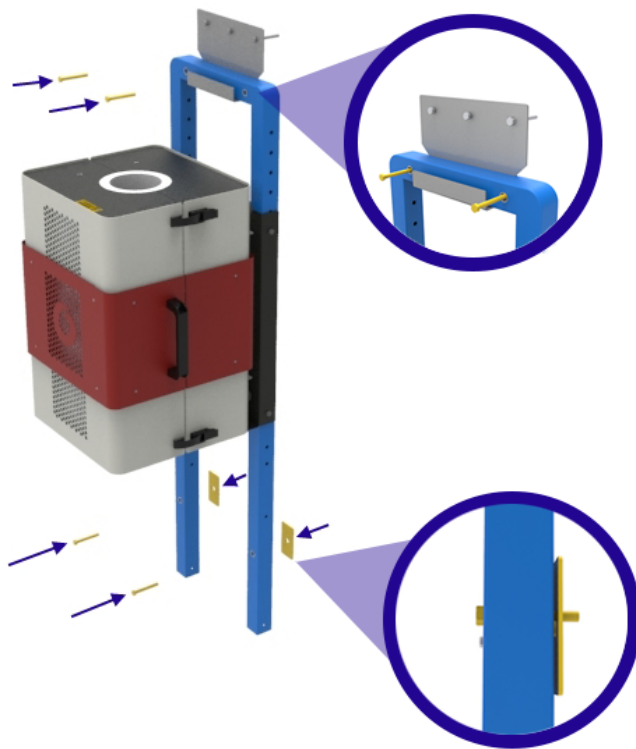
- 電気炉をセットする表面に見合った固定具を使用して、希望する高さの垂直面にJプレートを取り付けます。



- 同じ方法で、電気炉に取り付けられているマウント用フレームを垂直型スタンドに取り付けます (7.11 の項を参照)



- 電気炉をセットする表面に見合った固定具を使用して、図にあるように垂直面にマウント用プレートを固定します。
- 垂直型パッケージ付きには、スペーサーが2つあります。設置面に押し付けてフレームの後部に取り付けます。



## 7.14 電気接続



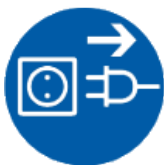
予めプラグが取り付けられていない製品の場合、有資格の電気技師に接続してもらうことを推奨します。

本書で取り上げている製品は通常、単相交流電源を必要とします。これはホットからコールド側への不可逆でも、ホットからコールド側への可逆でもホットからホット側へでも構いません。モデルによっては三相での使用となり、この場合、コールドがあるものとなないものがあります。

接続の前に製品定格ラベルを確認してください。供給電圧がラベルに記載の電圧に見合ったもので、ラベル記載の電流に対し十分な供給能力があることが必要です。

電源にはラベル上の電流定格と同じまたはそれを上回る次のサイズのヒューズを設置してください。本取扱説明書には、最も一般的なヒューズ定格の表が記載されています。

- 工場出荷時に電源ケーブルが装着されている場合には、ヒューズも設置されています。オペレーターは、電源に適切なヒューズが装着されていることを必ず確認してください。
- 工場装着の電源ケーブルが付いた製品(ただしプラグなし)は、断路器に直接配線するように設計されているか、お客様のお住いの地域の条例および電力供給条件に見合う電源プラグが装着されています。
- 工場装着の電源ケーブルが付いていない製品はヒューズ付きの絶縁電源に恒久的に接続することが必要です。製品の電気部品アクセスパネルを一時的に外し、内部端子/ヒューズホルダーに接続してください。



本機を電源に接続する際は、プラグまたは絶縁開閉器に手が届くようにしておく必要があります。オペレーターの手が届く範囲にあり、簡単に取り外すことができるようにしてください。

**備考：** 電源は必ずアース(接地)を取っておく必要があります。

### 7.14.1 単相接続

端子ラベル	ケーブルの色	電源タイプ & 接続方法	
		ホット - 中性	可逆・ホット-ホット
L1	茶色	ホット側へ	いずれかの電源導体へ (USA 200-240Vでは L1 に接続)
N / L2	青色	コールド側へ	残っている電源導体へ (USA 200-240Vでは L2 に接続)
PE	緑色 / 黄色	アースへ	アースへ

### 7.14.2 三相接続

端子ラベル	ケーブルの色	接続方法
-------	--------	------

L1	黒色	一相へ
L2	黒色	二相へ
L3	黒色	三相へ
N	明るい青色	コールド側へ(装備時)
PE	緑色 / 黄色	アースへ

### 7.15 主電源ケーブル

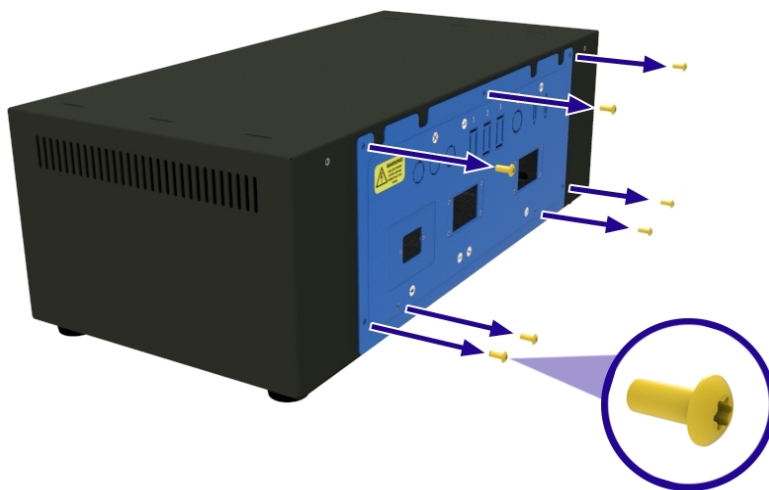
IEC	三芯、1.5mm <sup>2</sup> 16 A 定格、250 VAC
-----	---------------------------------------

### 7.16 電源ケーブルを内部端子に接続する

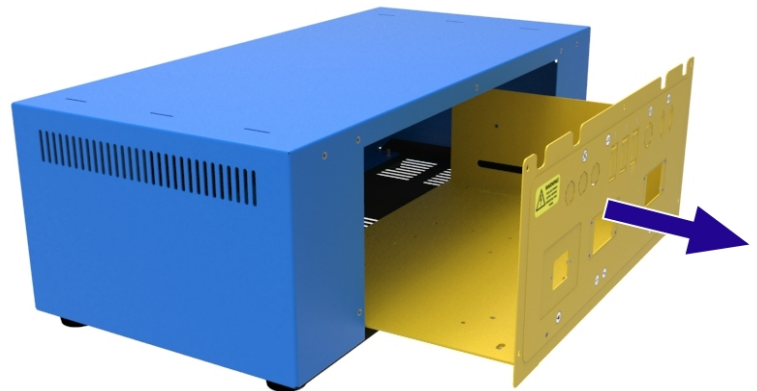


予めプラグが取り付けられていない 16 A 以上の製品の場合、有資格の電気技師に接続してもらう必要があります。

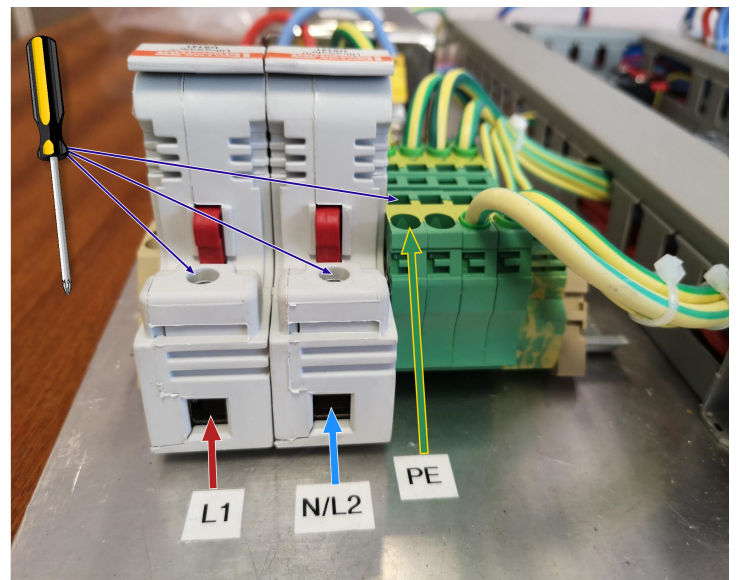
- 制御ボックスの後部にある電気部品アクセスパネルの位置を確認します。
- パネルを制御ボックスに固定しているねじをすべて取り外します。



- 他の配線が抜けたり、損傷したりすることがないように配慮しながら、制御ボックスからスライドを慎重に引き出し、アース接続を外します。



- 電気部品アクセスパネル上に、必要となるケーブル用に適切なサイズのグラントを取り付けます。
- ホットと中性側の線（例：L1、N/L2）を接続するには、ヒューズホルダーの一番上にあるねじを緩めて、線をスロット内の奥まで挿入します。ねじを締めて、線を所定の場所に固定します。
- アース線（PE）を接続するには、適切なサイズのマイナスドライバーを端子の一番上にあるスロットに挿入して、丸い穴の中に線を奥まで挿入します。マイナスドライバーを取り出して、線を所定の場所に固定します。



**備考：** ホット側端子の数は、製品およびご注文時の電力供給構成によって異なります。

## 8.0 試運転

**備考：** 本機は、しかるべき人物が本書に記載されている作業指示とお住いの地域の規制に従って操作した上で、使用許可が得られるまで使用しないでください。Carbolite Gero では、設置および試運転のサービスも提供しています。詳細については、Carbolite Gero のサービス窓口までお問い合わせください。

### 8.1 事前試運転

本機が熱を帯びていない状態で、電源コードが抜かれていることを確認した上で、以下の目視検査を行います。		検査者：
設置場所 / 固定状態	本機が、開け閉めした際に、倒れることがないしっかりとした作りの平らな場所に設置されていることを確認します。 縦置きに設置する場合、スタンドが床または作業台の表面にボルトでしっかり固定されていることを確かめます。	
梱包材	本機内または周囲を覆っている梱包材が、すべて取り取り除かれていることを確認します。	
開梱後の注意事項	お手元に届き開梱したら、輸送時の損傷がないことを確認してください。	
作業スペースの確保	開け閉めすることを考慮した上で、本機の上部分と四方面に十分なスペースが確保されていることを確かめます。必要とされるスペースの寸法については、本書の「設置」の項を参照してください。	
通気性	本機が、通気状態の良い場所に設置されていることを確かめます。	
換気	屋内の排煙設備を使用している場合 (Carbolite Gero では提供していません)、換気フードと本機の間には十分なスペースが設けられていることを確かめます。 必要とされるスペースの寸法については、本書の「設置」の項を参照してください。	
断熱材	破損箇所、性能の低下、大きな亀裂または欠損している断熱材がないか確かめます。(10.4 の項を参照してください)	
安全用ガードおよびパネル	カバー、安全用ガード (ご注文時) およびアクセスパネルが、しっかり取り付けられていることを確かめます。	
ドアの操作	輸送時に、ドア / 電気炉の上部の位置がずれてしまっていないか確かめます。 電気炉が簡単に開き、すべてのヒンジ、空気圧式ストラットならびにラッチが、本来のように動作することを確かめます。 オペレータが取っ手部から手を離れた途端に、ボタンと閉じないようにしておく必要があります。	
電源タイプ	本機を設置する場所の電源タイプが、製品定格ラベルに記載されている電圧条件を満たしていることを確かめます。	

	I電源ケーブルが付属している場合、本機にしっかり取り付けられた上で差し込まれていることを確かめます。 製品の定格が 16 A以上で、本機に直接接続するために別途電源コードが必要な場合、ケーブルの定格が適切であり、有資格の電気技師に接続してもらっていることを確かめます。	
アース接続	アース接続が取られていることを確かめます。取り外し可能なパネルはすべてアースが取られている必要があります。	
ガス接続 / システム (使用時)	イナートガスパッケージ、ガス安全システムなど、ガスを使用するための付属機器を一緒にご注文した場合には、本書に記載されている通りに接続部がすべて設けられていることを確かめてください。	
定格ラベル / 警告ラベル	すべてのラベルが貼付されており、文字が読めることを確かめます。(3.2 の項を参照)	

## 8.2 試運転 - 初期機能の動作確認



**備考:** 電気炉は、作業管を取り付けてからご使用ください。作業管を取り付けずに使用すると、オペレータが通電した状態の電気部品にさらされることになり(加熱エレメント)、その結果、感電する危険があります。

本機の電源コードをコンセントに接続したら、以下の点をご確認ください。		検査者:
電源スイッチ	スイッチを回してオンの位置に合わせたときに、温度調節器が点灯することを確認します。	
メイン温度調節器	設定値温度を設定するか、温度調節器の取扱説明書に記載されている手順に従ってプログラムを起動して、温度調節器が正しく機能していることを確かめます。温度調節器は、設定またはプログラムされている値になるように加熱を開始します。 電気炉の調節器の設定値はすべて 0°C にして出荷しています。これは、最初の試運転確認時に温度調節器が期せずして加熱を開始することがないようにするためです。	
安全スイッチ	加熱中、温度が 200°C 以下の間に電気炉を開き、加熱エレメントの電源が遮断されることを確かめます。制御ボックスの後部にあるヒーターランプが、消灯するはずです。安全スイッチが正しく機能すると、加熱を停止するはずです。 <b>備考:</b> 高温時に、電気炉を開けないでください。作業管が粉々に割れる恐れがあります。	
過昇温制御器 (装備時)	過昇温の設定値を、メイン温度調節器に表示されている温度よりも低い値に設定します。過昇温は、アラーム状態に移行し、加熱を停止するはずです。	
ガス接続 / システム (使用)	<b>備考:</b> 詳細については、『イナートガスパッケージ / 研究施設用ガス安全システム』の取扱説明書を別途参照して下さい。	

時)	<ul style="list-style-type: none"> <li>• 供給圧が、0.05 bar (50 mbar) 以下に調整されていることを確かめます。</li> <li>• オーバープレッシャーバルブが取り付けられている場合、オペレータや精密機器の方向を向いていないことを確かめます。</li> <li>• ガス供給部の接続部がすべて安心して使用できる状態にあり、流量計が機能しており、電磁弁が開いているなど、装置を通じてガスが正しく流れていることを確かめます。</li> </ul>	
作業管	<ul style="list-style-type: none"> <li>• 運転を始める前に作業管が取り付けられていることを確かめます。</li> <li>• 加熱中に、伸び縮みする余裕が作業管にあることを確かめます。作業管は、電気炉内に緩めに取り付けしておく必要があります。</li> </ul>	
作業管パッケージ (オプション)	<ul style="list-style-type: none"> <li>• 運転を始める前に作業管が取り付けられていることを確かめます。</li> <li>• 加熱中に、伸び縮みする余裕が作業管にあることを確かめます。作業管は、電気炉内に緩めに取り付けしておく必要があります。</li> <li>• 断熱プラグ / 輻射熱シールドが取り付けられていることを確かめます。</li> <li>• エンドシールが必要な場合、しっかり取り付けられていることを確かめます。</li> <li>• 作業管サポートが正しく取り付けられていることを確かめます。</li> </ul>	

## 9.0 温度調節器

この製品に温度調節器が付いている場合は、温調器の説明書が別途同梱されています。

## 10.0 操作

### 10.1 稼働サイクル



備考：本機を使用するのに先立ち、お客様にはリスク評価を独自に行う責任があります。



備考：事前試運転および試運転時の確認作業がすべて行われていることを確かめた上で、本機の操作に進むことができます。推奨されている点検項目の一覧については、8.0の項を参照してください。



備考：本機を操作する際、オペレータが適切な PPE を着用していることを必ず確かめてください。安全衛生管理担当者に相談してください。2.0の項を参照してください。

1. 本機その他、必要に応じて付属品類を取り付けたら、本機の電源コードをコンセントに接続します。
2. 電源スイッチをオンにして、温度調節器を起動してください。調節器が点灯し、短時間動作確認手順を遂行します。
3. 必要に応じて、温度調節器を設定します。操作方法の詳細については、別途同梱されている温度調節器の説明書を参照してください。
4. 過昇温保護機能がある場合、温度調節器の説明書に記載されている手順に従って、希望する値に設定します。
5. 手動またはプログラムでメインコントローラに設定値をセットすると、温度調節器は加熱を始めます。
6. 加熱中は、制御ボックスの背面にある診断用ヒートランプが点灯します。
7. 加熱工程を進めます。
8. 過昇温保護機能を搭載しており、過昇温警告が発動した場合、調節器の説明書に記載されている手順に従ってリセットしてから、加熱工程作業を継続します。
9. 加熱エレメントへの電源を切るには、メイン温度調節器の設定値を 0°C に下げます。
10. 本機の電源を切ると、加熱エレメントと温度調節器への電源が遮断されます。

備考：本機の電源を切った状態にしたまま、放置する場合、電源から遮断してください。

## 10.2 安全操作



本機は、最大温度である **100°C** 以下で連続運転することが可能です。ただし、高温で常時使用すると、さまざまな構成部品の劣化が加速する場合があります、交換が必要になります。  
お手元の製品の「保守説明書」については、Carbolite Gero にお問い合わせいただき入手してください。



**備考：** 過昇温保護機能が搭載されている場合を除き、オペレータが立ち合っていない状態で、本機を運転しないでください。



オペレータの安全性を確保するための詳細については、本書の「安全性」の項を参照してください。

### 爆発物：



- 爆発する可能性がある素材や爆発性混合物を生成する可能性があるガスは、電気炉を使用して加熱することはできません。素材の加熱の安全性が温度によって左右される場合、電気炉に過昇温保護装置がオプションで取り付けられている場合に限り、こうした素材を取り扱うことができます。
- 過昇温保護が校正されており、加熱対象の資材に応じて適切な安全限界値に設定されていることを確かめておくことで、あらゆる危険を回避することができます。不明点がある場合、先に進む前に専門家から助言を得てください。
- 素材の加熱に関するリスク評価の実施は、お客様ご自身の責任となります

### 作業管 / 容器が取り付けられていない状態で、操作しないでください。



- 電気炉は、適切なサイズの作業管とそのサイズに見合った作業管アダプターなしで使用することはできません。
- 作業管なしで操作すると、通電中の加熱 エレメントコイルにさらされることになり、その結果、重傷や死亡につながる恐れがあります。

### 電気炉の積み下ろしを行う際は、電源を切る：



- 電気炉の積み下ろしを行う際には、電源スイッチで電気炉のエレメントの電源を切っておく必要があります。
- 作業管は高温時に、導電性となる可能性があります。エレメントが故障したり、作業管に落ちると、この作業管が通電状態となり、重傷や死亡につながる恐れがあります。

### 10.3 作業管使用時の注意事項

#### 10.3.1 ワークピース(加熱対象物)およびサンプルを挿入する

- 熱を帯びている作業管内に冷たい状態の加熱対象物を挿入する際は、両者の温度差によって熱ストレスが生じ、その結果作業管が破損する可能性があるため、細心の注意を払う必要があります。これを避けるために、冷たい加熱対象物を加熱する前に周辺温度で作業管内に挿入しておくことを推奨いたします。
- ワークピースが大きい場合、温度差が大きくなるようにするために、時間をかけて加熱する必要があります。
- 両者間の熱伝導を減らすために、ワークピースと作業管の接触面は最小限に抑えます。るつぼなどは熱質量が低いはずですが。

#### 10.3.2 高温運転

- 加熱中、作業管は長さと同直径という両方の面において膨張します。これが、熱膨張と呼ばれる工程です。熱膨張率は、作業管の材質とさらされる温度によって異なります。
- 熱くなると、作業管の対象外の部分が垂れ下がって変形する場合があります。この場合、加工物にストレスがかかり、破損する危険が高くなります。
- 高温で電気炉を運転する場合、加熱工程が完了するごとに、作業管を 180° 回転させることを推奨いたします。こうすれば、作業管の両側にかかるストレスを均等化することができます。

#### 10.3.3 加熱率

**備考:** 作業管は熱衝撃の影響を受けやすく、破損する可能性があるため、加熱率または冷却率を高く設定しすぎないようにしてください。電気炉の加熱範囲外の部分で作業管を加熱すると、危険が高まります。

- 原則として、最大加熱または冷却率は、 $400 \div \text{内径 (mm)}$  で算出します (°C/ min)。内径が 75 mm の管の場合、分当たり 5 °C 上昇します。
- 制御器を取り付けて、加熱と冷却率の両方を制限することができます。

### 10.4 断熱材の亀裂

電気炉内の断熱材は、温度サイクルによって表面に亀裂が発生しやすくなっています。これはよく見られることで、通常の使用状態において、こうした亀裂が電気炉の全体的な性能に悪影響を与えることはありません。

## 10.5 圧力



作業管は内部の高い圧力を受け入れるようには設計されていません。ガスシールや同類の固定具を使用している場合、ガスの圧力は **0.07 bar (70mbar)** 以下に制限しておく必要があります。期待される流量を発揮するには、通常はその半分程度の圧力があれば十分です。オペレータは、過剰な圧力がかかからないように、排気経路が塞がれていないことを確かめておく必要があります。

- お客様の方で用意するガス容器には、ガス流量調節器が取り付けられていることを必ず確かめてください。
- 作業管の過剰な加圧を避けるために、圧力除去装置を使用することを推奨いたします。

**備考：** シール処理された容器と同様のバルブがある場合、加熱しないでください。加熱工程時に、閉じ込められた空気が原因で圧が上昇したり、ガスが膨張したりするため、密閉されている作業管は、冷えている状態から加熱しないでください。



**備考：** 背圧の上昇を最小限に抑えるために、排気口に接続する際は、室内の通気管路の直径が大きいものを必ず使用します。排気口の接続部が6mmの場合、直径が10mm以上のものを使用して、室内に5～10メートル間隔で設置します。



**備考：** ガス管は常にきれいな状態に保ってください。容器 / 作業管の背圧が上昇する可能性があるため、排気口に接続されている通気管は、破片などが積もっていないか定期的に検査します。


## 11.0 保守

### 11.1 一般保守

問題が起きてから対応するよりは、予防的保守を心がけてください。保守のタイプや頻度は製品の使用状況により異なります。推奨事項は以下の通りです。







### 11.2 保守スケジュール






 お客様

 資格のある人員



**危険！電気ショック.致命傷を負うリスク。この記号のついた保守手順は必ず資格のある人員に実行してもらってください。**

保守手順	方法	頻度				
		毎日	週に一回	月に一回	半年に一回	年に一回
<b>安全</b>						
過昇温安全回路 (装備時)	過昇温設定値を表示温度より低く設定し、過昇温アラームが本取扱説明書に説明されている通りに作動するか点検					
過昇温安全回路 (装備時)	電気計測 					
安全スイッチ機能 (スプリットモデルのみ)	温度を周辺の温度 (200°C 以下) より高く設定し、ドアを開いて、ヒーターの表示灯が消灯するか確認					
安全スイッチ機能 (スプリットモデルのみ)	電気計測 					
電氣的安全性 (外部)	外側のケーブルやプラグを目視点検					
電氣的安全性 (内部)	全接続部分がしっかり締めつけられていることを物理的に点検する。電源プレート付近を清掃する前に、目視で確認できる熱による損傷がないこと					
電氣的安全性 (アースを取る)	メガオームメータ (絶縁抵抗計) を使用して、ケーブルの入口部とメインのアース接続部間のアース接続を確認してから、メインのアース接続部と電源プレート、制御ボックスのねじの頭部、電気炉本体の上面と底面、ならびに垂直型スタンド (装着時) 間を確認します。					
<b>機能</b>						
温度校正	公認機器を使用して点検 (頻度は必要とされる基準により異なる)					
機能点検	全機能が正常に機能していることを確認					

機能点検	徹底的に点検し、全機能のテストを含め報告									
作業管の位置	作業管が中央加熱ゾーンの中央にあることを目視点検 (水平/垂直的に見て)									
エンドプラグ / 輻射熱シールド	破損または摩耗の有無、位置が正しいか目視点検									
シール (装着時)	シール、Oリングおよびクランプをすべて点検									
空気圧式ストラット	電気炉を開いた際に蓋が、空気圧式ストラットによってしっかり支えられていることを確認します。									
<b>性能</b>										
エレメント回路	電気計測 									
電力消費	各相 / 回路に引き込まれる電流を測定									
放熱ファン (装備時)	放熱ファンが作動するか点検									

### 11.3 清掃



備考： 保守手順に進む前に、必ず本機の電源コードを抜いてください。

- 本機の電源を切り、熱を帯びていない状態で、電氣的に絶縁されていることを確かめた上で、外側表面はよく絞ったやや湿った布で拭いてください。
- 溶剤は**使用しない**でください。
- 必要に応じて、本機内に掃除機をかけてほこりや小さな破片などを取り除き、お住いの地域の条例に従って認可を受けているごみ処分施設で処分してください。



備考： 電気炉内に水分・湿気が侵入したり、電気部品に接触したりすることがないように十分注意してください。

### 11.4 安全スイッチ

適切に機能する際には安全スイッチが働き、電気炉が開いた時点で、加熱エレメント回路内にある通電中の通電導体をすべて絶縁します。正常に機能することを確認するために、安全スイッチは定期的に点検する必要があります。

通常の使用状況では、安全装置が不具合を起こすことはありませんが、乱暴な取り扱いや、腐食性の高い環境や素材により、また使用頻度が非常に高い場合などに機能が損なわれることがあります。

#### 週に一回の点検項目：

以下の点検作業は、一般のオペレータが行うことが可能です。

- 温度調節器の安全温度を周辺の温度より高く設定します。ヒーターの表示灯が点灯します。
- ドアを開いて、ヒーターの表示灯を確認します。表示灯は消灯している必要があります。

ドアが開いている状態で、ヒーターの表示灯が点灯したままの場合、使用を停止して Carbolite Gero のサービス窓口にお問い合わせください。

#### 年に一回の点検項目：

以下の点検作業は、有資格の電気技師が行う必要があります。本書の「保守スケジュール」の項で指定されている指示に従って作業してください。

- エレメントアクセスパネルを取り外して、加熱エレメント端子から電圧を測定します。表面酸化によって接点部は信頼性に欠けるため、加熱エレメント本体からの温度を読み取らないでください。
- ドアが開いている際に、加熱エレメントへの電源が切れていることを確認してください。

点検時に加熱エレメントが完全に絶縁されていない場合、本機の使用をやめ、Carbolite Gero のサービス窓口にご連絡してください。

## 11.5 校正

長期間使用すると、制御器や熱電対の再校正が必要となる場合があります。これは、正確な温度の読み取りが必要な場合や、製品を最高温度付近で使用される方には重要な手順です。完全な校正が必要か見極められるように、ときどき独立した熱電対や温度表示器を使用して簡単な検査を行ってください。カーボライト・ケロ ではこうした品目を取り揃えております。

装備されている制御器によりますが、制御器の取扱説明書に校正に関する指示が含まれている場合があります。

## 11.6 アフターサービス

カーボライト・ケロ・サービス にはカーボライト・ケロ 工場だけでなく、世界各地のお客様の営業所で電気炉およびオープン製品の修理、校正、予防的保守を実行するサービスエンジニアのチームがおります。多くの場合、電話やメールで故障診断が可能となり、必要な部品をお送りできます。

弊社にご連絡いただく際には、製品の定格拉ベルに記載されているシリアル番号とモデルタイプをお知らせください。シリアル番号とモデルタイプは、本製品に添付の本取扱説明書の後ろにも記載されております。

カーボライト・ケロ・サービス およびカーボライト・ケロ の連絡先情報は、本取扱説明書の裏ページをご覧ください。

## 11.7 推奨スペアパーツとスペアパーツキット

カーボライト・ケロ では個々のスペアパーツや需要の高い品目のキットを提供しております。故障時に時間が節約できるよう、キットを事前に注文しておかれることを推奨します。

推奨されるスペアパーツの詳細については、カーボライト・ケロ 社の販売部門にご相談ください。

## 11.8 保守手順

共通部品の修理や交換に関する作業手順の詳細については、別途『保守説明書』に記載しています。入手方法については、カーボライト・ケロ までご連絡ください。

## 12.0 故障分析

備考：加熱ランプは、制御ボックスの後部にあります。

A. 電気炉が加熱しない					
1.	加熱ランプがオンになっている	▶	加熱エレメントが故障	▶	SSR が正しく機能しているかも点検してください
2.	加熱ランプがオフになっている	▶	制御器が非常に高温を示しているか、S.br 等のコードが表示されている(センサー断線)	▶	熱電対に断線または配線に不具合があります
		▶	制御器が低温を示している	▶	ドアスイッチ(装着時)の不具合または調整が必要
				▶	接触器またはリレー(装着時)の不具合の可能性がります
				▶	内部故障や制御器からの論理配線の不具合、制御器の不具合により SSR がオンにならない可能性があります
		▶	制御器上でどの表示灯も点灯していない	▶	電源ヒューズおよび電気炉制御コンパートメント内のヒューズに異常がないか点検してください
				▶	制御器に不具合があるか、スイッチの故障や配線の不具合により電源が供給されていない恐れがあります。

B. 製品の過熱					
1.	電源スイッチがオンになっているときにのみ製品が加熱する	▶	制御器が非常に高温を示している	▶	制御器に不具合があります
		▶	制御器が低温を示している	▶	熱電対に不具合があるか、加熱チャンバーから取り外されている可能性があります
				▶	熱電対の向きが逆になっている場合があります
				▶	制御器に不具合がある可能性があります
2.	電源スイッチがオフになっているときに製品が加熱する	▶	SSR がオンにならない	▶	配線の偶発的不具合により、SSR に過負荷が発生しなかったか点検してください

## 13.0 使用停止、保管、廃棄処分

### 13.1 使用停止

1. すべての温度調節器の設定値を 0°C に下げておけば、本機を再度作動した際に、偶発的に加熱が開始されることはありません。
2. 本製品を電源から遮断してください。
3. 本体が室温に下がるまで待ちます。
4. 本製品を電源から切り離してください。
5. 追加で取り付けしている機器や、ガス供給など外部との接続具をすべて取り外します。
6. 作業管 / 容器を取り外し、保管しておきます。

### 13.2 保管（長期間）

涼しくて、乾燥している場所に保管します。



**備考：** 保管時に、電気炉が湿度が高い環境にさらされる場合、再作動する前に完全に乾燥させる必要があります。内部の電気回路はすべて、蒸気や水滴などの兆候が見られないことを確かめる必要があります。目視で確認できる蒸気や水滴がある場合、本機を電源から遮断して、周辺温度で完全に乾燥するまで、24時間以上待ちます。詳細については、Carbolite Gero のサービス窓口までお問い合わせください。

### 13.3 廃棄



**備考：** 本機は、お住いの地域ごとに電気機器用に指定されている条例等に従って、廃棄してください。

欧州共同体内においては、電気動作型の装置の廃棄は、WEEE (廃電気電子機器指令) における EU 指令 2012/19/EU の指針に基づいて規制されています。廃棄時の規制は、お住いの国ごとに異なる可能性があります。

廃棄処分に関するご不明点については、Carbolite Gero までお問い合わせください。

## 14.0 適合宣言

<b>UK CA</b>	<b>適合宣言</b> BS EN ISO/IEC 17050-1:2010 に準拠 証明書番号: 001	<b>CE</b>
製造メーカーおよび証明書発行先住所:	CARBOLITE GERO Ltd, Parsons Lane, Hope, Hope Valley, S33 6RB, England, UK. 電話: 44 (0) 1433 620011 info@carbolite-gero.com www.carbolite-gero.com	
製品シリーズ:	TS1/TS3 - Split Tube Furnaces	
型式:	12/60/150, 12/60/300, 12/60/450, 12/60/600, 12/125/400, 12/125/600, 12/125/800, 12/125/1000, 12/125/1200, 12/200/600, 12/200/1200	
Carbolite Gero Ltd は、上記の製品が必須となる以下の安全要求事項を満たしていることをここに宣言します。		
<b>低電圧指令:</b>		
<b>2014/35/EU、以下に準拠:</b>		
BS EN 61010-1:2010, BS EN 61010-1:2010 + A1:2019, BS EN 61010-1:2010 + A1:2019/AC:2019	測定、制御および研究施設での使用を対象とした電子機器用安全要求事項。一般要求事項。	
BS EN 61010-2-010:2020	測定、制御および研究施設での使用を対象とした電子機器用安全要求事項。素材を加熱するための実験装置を対象とした特定要件。	
<b>EMC 指令:</b>		
<b>2014/30/EU、以下に準拠:</b>		
BS EN 61326-1:2021	測定、制御および研究施設での使用を対象とした電子機器。 EMC 要求事項。一般要求事項。	
<b>RoHS3 指令:</b>		
<b>2011/65/EU、CDD (EU) 2015/863 を含め、電気電子機器内において、ある種の有害危険物質の使用を制限。以下に準拠:</b>		
BS EN IEC 63000:2018	有害危険物質の制限に関する電気および電子機器の評価を対象とする技術文書。	
Carbolite Gero Ltd.担当者による署名:		<b>Richard Bilson</b> 取締役事業本部長
日付:	27/02/2023	



製品写真

本取扱説明書で説明されている製品は、研究室や工業での利用に向けてカーボライト・ゲロが製造しているオープン、チャンバー電気炉、管状炉製品群のごく一部に過ぎません。弊社の標準製品もしくは注文生産製品に関する詳細情報をご希望の場合は、下記の連絡先に直接ご連絡いただくか、最寄りの取扱店にお問い合わせください。

電気炉およびオープン製品の予防的保守、修理、校正に関しては、以下にご連絡ください:

カーボライト・ゲロ・サービス

電話: +44 (0) 1433 624242

ファックス: +44 (0) 1433 624243

メール: ServiceUK@carbolite-gero.com

**CARBOLITE**  
**GERO 30-3000°C**

カーボライト・ゲロ Ltd,

Parsons Lane, Hope, Hope Valley,  
S33 6RB, England.

電話: 44 (0) 1433 620011

ファックス: 44 (0) 1433 621198

メール: Info@carbolite-gero.com

www.carbolite-gero.com

Copyright © 2023 Carbolite Gero Limited