

### Istruzioni per l'installazione e il funzionamento

Forno tubolare apribile 1200 °C - TS1/3 800 mm ø125 mm

TS1 12/125/800 + TS3 12/125/800

## Indice

Il presente manuale fornisce una guida esemplificativa sull'utilizzo del prodotto Carbolite-Gero specificato nella copertina anteriore. Leggere attentamente questo manuale prima del disimballaggio e dell'utilizzo del forno o della stufa. I dettagli sul modello e il numero di serie sono indicati sul retro del presente manuale. Usare il prodotto solo per lo scopo cui è destinato.

1.0	Introduzione .....	5
1.1	Scopo e ambito di applicazione .....	5
1.1.1	Responsabilità .....	5
1.2	Prerequisiti per l'uso .....	6
2.0	Sicurezza .....	7
2.1	Simboli e avvertenze .....	7
2.2	Sicurezza dell'operatore .....	8
2.3	Prevenzione del rischio e mitigazione dei rischi residui .....	9
2.4	Avvertenza di sicurezza - Isolamento in fibra refrattaria .....	9
3.0	Panoramica sul prodotto .....	11
3.1	Etichetta delle caratteristiche nominali del prodotto .....	11
3.2	Identificazione del componente .....	12
3.3	Identificazione ingresso/uscita centralina .....	13
3.4	Etichette prodotto .....	14
3.5	Dimensioni .....	15
4.0	Specifiche tecniche .....	18
4.1	Opzioni e accessori .....	18
5.0	Specifiche elettriche .....	19
5.1	Fusibili e impostazioni di alimentazione .....	19
5.2	Ambiente di funzionamento/conservazione .....	21
6.0	Opzioni e accessori .....	22
6.1	Flange metalliche del tubo di lavoro .....	22
6.2	Tappi isolanti/schermi radianti .....	24
6.2.1	Installazione del tappo isolante/dello schermo radiante .....	25
6.2.2	Pacchetto tubo di lavoro per l'aria (orientamento verticale) .....	27
6.3	Termocoppia della sonda (opzionale) .....	27
6.3.1	Controllo a cascata .....	27
6.4	Pacchetto gas inerti (Standard / Avanzato) .....	29
6.5	Sistema di sicurezza dei gas .....	29
7.0	Installazione .....	30

7.1	Movimentazione manuale .....	30
7.1.1	Imbragature .....	30
7.2	Disimballaggio .....	31
7.2.1	Orientamento verticale: .....	31
7.3	Posizionamento e installazione .....	31
7.4	Installazione della protezione terminale .....	34
7.5	Installazione del tubo di lavoro .....	35
7.6	Sostegno del coperchio .....	36
7.7	Sostituzione del collare di isolamento .....	38
7.8	Supporti del tubo di lavoro .....	42
7.8.1	Orientamento orizzontale .....	42
7.8.2	Orientamento verticale (solo Pacchetto supporto verticale e supporto tubo verticale) .....	43
7.9	Staffa di supporto per flangia metallica .....	46
7.10	Sostituzione del montante pneumatico .....	47
7.11	Montaggio del forno sul supporto verticale .....	48
7.12	Fissaggio dei supporti verticali a una superficie orizzontale .....	50
7.13	Fissaggio della staffa di montaggio verticale a una superficie .....	52
7.14	Connessioni elettriche .....	53
7.14.1	Connessioni monofase .....	53
7.14.2	Connessioni trifase .....	54
7.15	Cavi di alimentazione di rete .....	54
7.16	Connessione di un cavo di alimentazione ai terminali interni .....	54
8.0	Messa in servizio .....	57
8.1	Azioni precedenti alla messa in servizio .....	57
8.2	Messa in servizio - Controlli iniziali di funzionamento .....	58
9.0	Controllore della temperatura .....	61
10.0	Funzionamento .....	62
10.1	Ciclo di funzionamento .....	62
10.2	Funzionamento in sicurezza .....	63
10.3	Consigli per l'utilizzo del tubo di lavoro .....	64
10.3.1	Inserimento di pezzi da processare e campioni .....	64
10.3.2	Funzionamento ad alte temperature .....	64
10.3.3	Velocità di riscaldamento .....	64
10.4	Formazione di crepe nell'isolamento .....	64
10.5	Pressione .....	65
11.0	Manutenzione .....	66

11.1	Manutenzione generale .....	66
11.2	Piano di manutenzione .....	66
11.3	Pulizia .....	68
11.4	Interruttore di sicurezza .....	68
11.5	Calibrazione .....	69
11.6	Assistenza post-vendita .....	69
11.7	Ricambi e kit di ricambi consigliati .....	69
11.8	Manuale di manutenzione .....	69
12.0	Analisi dei guasti .....	70
A.	Il forno non si scalda .....	70
B.	Surriscaldamento del prodotto .....	71
13.0	Dismissione, conservazione e smaltimento .....	72
13.1	Dismissione .....	72
13.2	Conservazione (lungo termine) .....	72
13.3	Smaltimento .....	72
14.0	Dichiarazione di conformità .....	73
	Dichiarazione di conformità .....	73

## 1.0 Introduzione

### 1.1 Scopo e ambito di applicazione

Questo prodotto è concepito per essere utilizzato in un ambiente di laboratorio per il trattamento o il test di materiali ad alte temperature. Un tubo di lavoro viene inserito nel forno e i materiali vengono posizionati all'interno del tubo di lavoro per il trattamento.

Il prodotto deve essere installato, messo in servizio e utilizzato in conformità alle istruzioni contenute nel presente manuale e solo da personale qualificato.

Per le istruzioni di manutenzione, contattare Carbolite-Gero per richiedere il "Manuale di manutenzione" specifico.



**Nota:** se questo prodotto viene utilizzato per qualsiasi applicazione che non rientra nello scopo previsto, come indicato da Carbolite Gero, la protezione fornita dall'apparecchiatura potrebbe risultare inappropriata.

**Nota:** la mancata osservanza delle istruzioni riportate nel presente manuale costituirà un uso improprio e, di conseguenza, renderà nulla qualsiasi garanzia fornita da Carbolite Gero.

#### 1.1.1 Responsabilità

Il cliente è responsabile di effettuare la necessaria valutazione dei rischi e garantire che qualsiasi materiale da trattare all'interno del prodotto sia idoneo a essere riscaldato in sicurezza alla temperatura richiesta e che vengano implementate le misure di sicurezza appropriate nella manipolazione di tali materiali:

- Eventuali materiali combustibili o potenzialmente esplosivi o in grado di generare gas combustibili non devono essere trattati a meno che il prodotto non venga fornito con apparecchiature specificamente concepite per gestire queste reazioni
- Il cliente deve fornire un sistema adeguato di ventilazione ed estrazione dei fumi per la gestione di eventuali fumi che si sprigionassero dai materiali durante il trattamento

Questo prodotto non deve essere modificato o utilizzato per scopi diversi da quelli previsti.

## 1.2 Prerequisiti per l'uso

Prima della messa in servizio e dell'utilizzo di questo prodotto, tutto il personale coinvolto nell'installazione, nel funzionamento e nella manutenzione deve essere ritenuto competente e avere:

- letto e compreso le informazioni contenute nel presente manuale
- ricevuto la formazione appropriata sulla sicurezza e sul funzionamento del prodotto
- ricevuto i dispositivi di protezione individuale (DPI) appropriati e necessari per il funzionamento in sicurezza del prodotto

**Nota:** il cliente è responsabile di garantire che tutte le condizioni riportate sopra vengano rispettate prima che il prodotto venga messo in servizio.



**Nota:** se non diversamente specificato, il cliente è responsabile dell'installazione del prodotto e del suo collegamento in sicurezza a eventuali dispositivi aggiuntivi, nonché alle linee di alimentazione di gas o liquidi.



**Nota:** in questo manuale, le istruzioni scritte sono accompagnate da diagrammi. I diagrammi possono essere evidenziati in diversi colori e non riflettono la colorazione effettiva del prodotto. I componenti da spostare sono evidenziati in **GIALLO** e sono concepiti per essere fissati a/rimossi dalle superfici evidenziate in **BLU**. Ove applicabile, le frecce mostrano la direzione del movimento.

## 2.0 Sicurezza

### 2.1 Simboli e avvertenze

**Nota:** osservare e prendere le precauzioni appropriate se sul prodotto o nell'ambiente di lavoro compaiono i seguenti simboli di avvertenza.

	Fare riferimento al manuale di istruzioni prima di utilizzare o sottoporre a manutenzione l'apparecchiatura		Scollegare il prodotto dall'alimentazione prima di eseguire qualsiasi intervento di manutenzione
	Indossare la protezione per gli occhi		Indossare una visiera termoresistente
	Indossare guanti termoresistenti		Indossare un respiratore
	Indossare calzature protettive		Indossare indumenti protettivi
	Per il sollevamento sono necessarie almeno 2 persone		PERICOLO: Carico pesante. Necessaria apparecchiatura specifica!
	AVVERTENZA!		PERICOLO: Rischio di scossa elettrica!
	PERICOLO: Rischio di incendio!		PERICOLO: Superficie calda!
	PERICOLO: Fusione bipolo/neutro!		PERICOLO: Rischio di scivolamento!





	PERICOLO: Carichi sospesi!		AVVERTENZA: Necessaria ventilazione adeguata!
	ATTENZIONE: APPARECCHIATURA ROTANTE		PERICOLO: Rischio di lesioni da schiacciamento!
	PERICOLO: Materiali/atmosfera esplosivi!		Qualsiasi azione riportata accanto a questo simbolo è strettamente proibita!
	NON utilizzare questo prodotto per cuocere o scaldare cibi o bevande!		NON smaltire! Riciclare secondo le linee guida della Direttiva RAEE!

## 2.2 Sicurezza dell'operatore

**Nota:** è responsabilità del cliente garantire che tutto il personale necessario per il funzionamento di questo prodotto sia adeguatamente formato e dotato dei DPI (dispositivi di protezione individuale) appropriati.

Carbolite Gero consiglia di indossare sempre i DPI appropriati quando si lavora e si staziona nelle vicinanze del prodotto.

### 2.3 Prevenzione del rischio e mitigazione dei rischi residui

Rischio		Misure di prevenzione
	Superfici calde	<ul style="list-style-type: none"> <li>• Indossare i DPI appropriati, ad es. guanti termoresistenti</li> <li>• Non posizionare oggetti sopra al prodotto</li> <li>• Assicurarasi che il prodotto si trovi su una superficie non infiammabili e che tutte le superfici adiacenti siano non infiammabili</li> </ul>
	Ventilazione necessaria	<ul style="list-style-type: none"> <li>• Far funzionare solo in un'area ben ventilata</li> <li>• Se necessario, far funzionare solo sotto cappa aspirante</li> </ul>
	Incendio/esplosione	<ul style="list-style-type: none"> <li>• Questa apparecchiatura deve essere utilizzata solo da operatori qualificati</li> <li>• Trattare esclusivamente materiali per i quali sia stata condotta un'idonea valutazione dei rischi</li> </ul>
	Esposizione a materiali pericolosi	<ul style="list-style-type: none"> <li>• Indossare i DPI appropriati, ad es. guanti protettivi, maschere antipolvere, protezione per gli occhi</li> <li>• Evitare i rompere il materiale isolante</li> <li>• Fare riferimento alla sezione 2.4 per ulteriori dettagli</li> <li>• In caso di dubbi, contattare l'assistenza Carbolite Gero</li> </ul>

### 2.4 Avvertenza di sicurezza - Isolamento in fibra refrattaria



**Isolamento realizzato in lana isolante per alte temperature  
 Fibra ceramica refrattaria, meglio nota con il nome di lana  
 di silicato di alluminio (ASW, Alumino-Silicate Wool).**

Questo prodotto contiene componenti in **lana di silicato di alluminio** nel proprio isolamento termico. Tali componenti possono presentarsi sotto forma di coperta o feltro, talvolta sagomati, in lastre o sotto forma di lana di riempimento sfusa.

L'uso tipico non genera un livello significativo in aria di polveri riconducibili a questi materiali, tuttavia si potrebbero registrare livelli più elevati durante la manutenzione o la riparazione.

Anche se non vi sono prove su rischi per la salute a lungo termine, si consiglia vivamente di mettere in atto misure di sicurezza quando si manipolano questi materiali.

**L'esposizione alla polvere di fibre può causare malattie respiratorie.**

**Quando si manipola il materiale, usare sempre i dispositivi per la protezione delle vie respiratorie approvati (RPE - ad es. FFP3), le protezioni per gli occhi, i guanti e indumenti a maniche lunghe.**

**Evitare di rompere il materiale di scarto. Smaltire i rifiuti in contenitori sigillati.**

**Dopo l'utilizzo, sciacquare la pelle esposta con acqua prima di lavarla delicatamente con del sapone (non impiegare altri tipi di detergente). Lavare gli indumenti da lavoro separatamente.**

Prima di eseguire riparazioni importanti, si consiglia di fare riferimento all'Associazione europea che rappresenta il settore della lana isolante per alte temperature (European Ceramic Fibre Industry Association, [www.ecfia.eu](http://www.ecfia.eu)).

Ulteriori informazioni sono disponibili su richiesta. In alternativa, il Servizio assistenza di Carbolite-Gero può fornire un preventivo delle riparazioni da svolgere in sede o presso lo stabilimento Carbolite-Gero.

### 3.0 Panoramica sul prodotto

#### 3.1 Etichetta delle caratteristiche nominali del prodotto

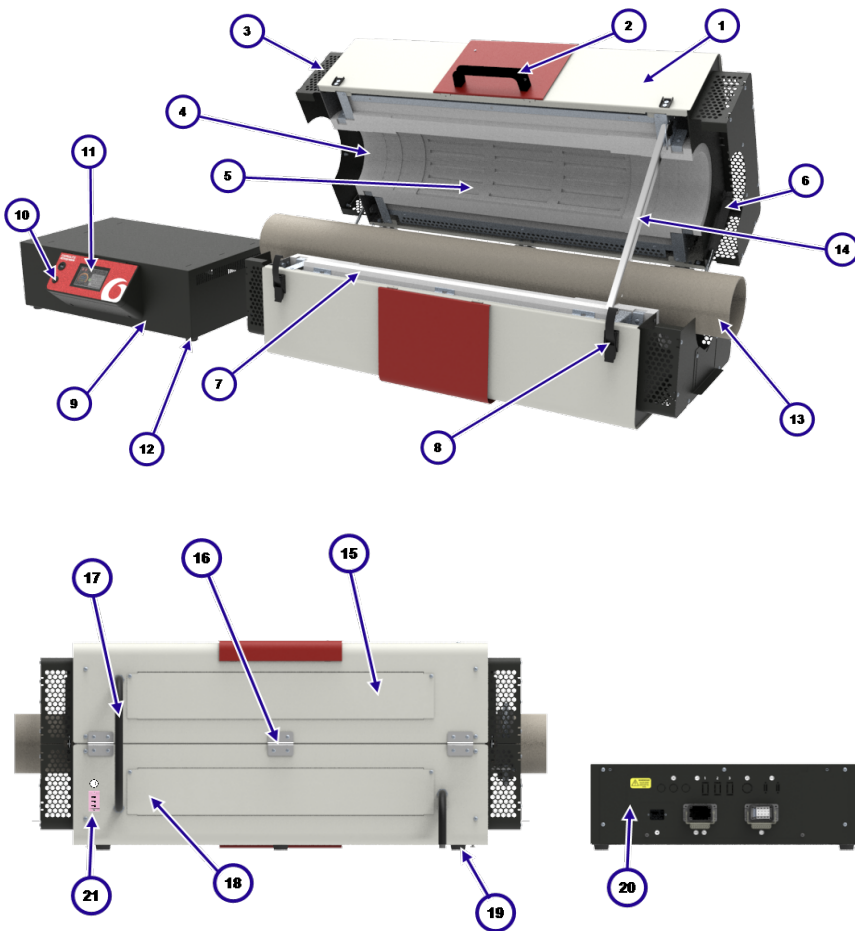
L'etichetta delle caratteristiche nominali del prodotto si trova sul fianco della centralina del prodotto.

**Nota:** l'immagine sotto è puramente esemplificativa e non riflette il(i) prodotto(i) oggetto del presente manuale.

<b>UK CA</b>	<b>Carbolite GERO Ltd,</b> <b>Parsons Lane,</b> <b>Hope, Hope Valley, S33 6RB</b> <b>www.Carbolite – Gero.com</b>		<b>CE</b>
	Country of Origin United Kingdom		
Type	TS 12/60/600	Manufactured	2020
	Serial No.	Max Temp	Power
	22-001028	1200°C	2340 W
	Frequency	Volts	Phases
	50-60 Hz	240 V	1
		Current	
			16.0 A

1	Marchio UKCA
2	Indirizzo e sito Web Carbolite Gero
3	Marchio CE
4	Paese di origine
5	Modello prodotto
6	Anno di produzione
7	Smaltire secondo la Direttiva RAEE (Rifiuti da apparecchiature elettriche ed elettroniche)
8	Numero di serie del prodotto
9	Temperatura massima
10	Potenza nominale
11	Frequenza (Hertz)
12	Tensione di progetto
13	Fasi di progetto
14	Corrente (A)










### 3.2 Identificazione del componente



1	Alloggiamento esterno
2	Maniglia
3	Protezioni terminali
4	Colletto isolante
5	Elementi riscaldanti
6	Montante pneumatico
7	Barra isolante
8	Blocco porta
9	Centralina
10	Interruttore strumento
11	Controllore
12	Base della centralina
13	Tubo di lavoro
14	Sostegno del coperchio
15	Pannello di accesso elementi riscaldanti (1)
16	Cerniera
17	Condutture elettriche
18	Pannello di accesso elementi riscaldanti (2)
19	Base forno
20	Pannello di accesso componenti elettrici
21	Preso sonda termocoppia (solo opzione controllo a cascata)

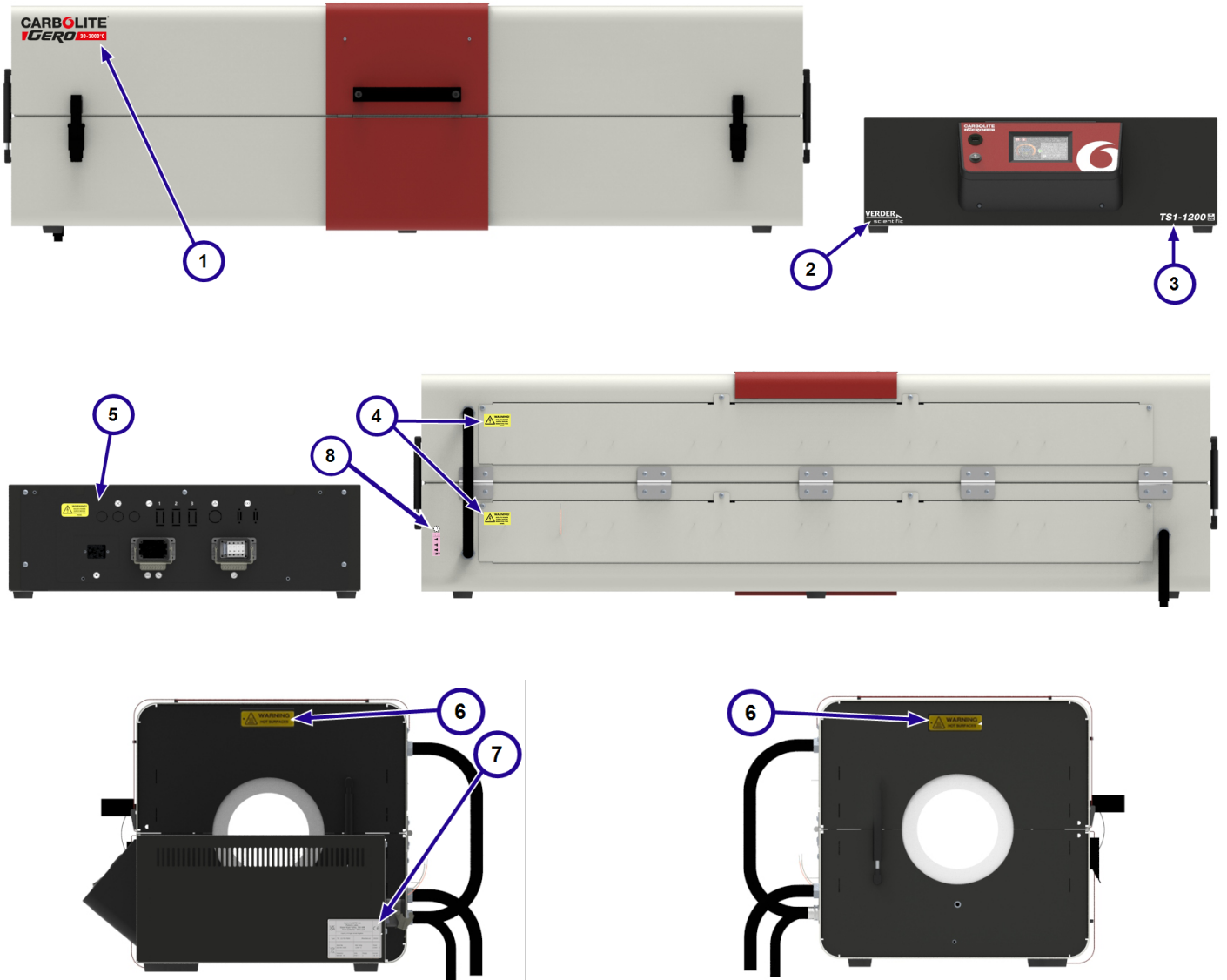
### 3.3 Identificazione ingresso/uscita centralina



1	 <b>WARNING!</b> ISOLATE POWER SUPPLY BEFORE REMOVING THIS PANEL	Avvertenza! Isolare l'alimentazione prima di rimuovere questo pannello!
2		Spie del riscaldamento
3		Ingressi relè (opzionale)
4		Porta di comunicazione Ethernet
5		Porte di comunicazione seriali (opzionali)
6		Ingresso alimentazione elettrica
7		Uscita alimentazione agli elementi riscaldanti
8		Corrente alternata (CA)
9		Ingresso termocoppia

### 3.4 Etichette prodotto

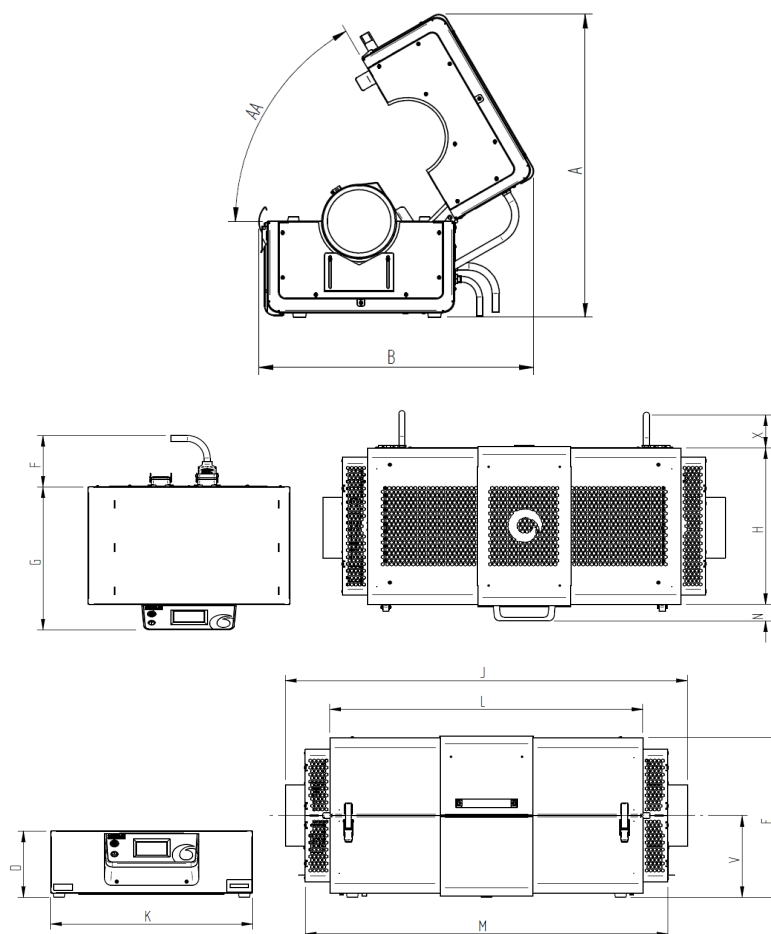
Prima della messa in servizio del prodotto, assicurarsi che le seguenti etichette di informazione e avvertenza sul prodotto si trovino nelle posizioni indicate di seguito:

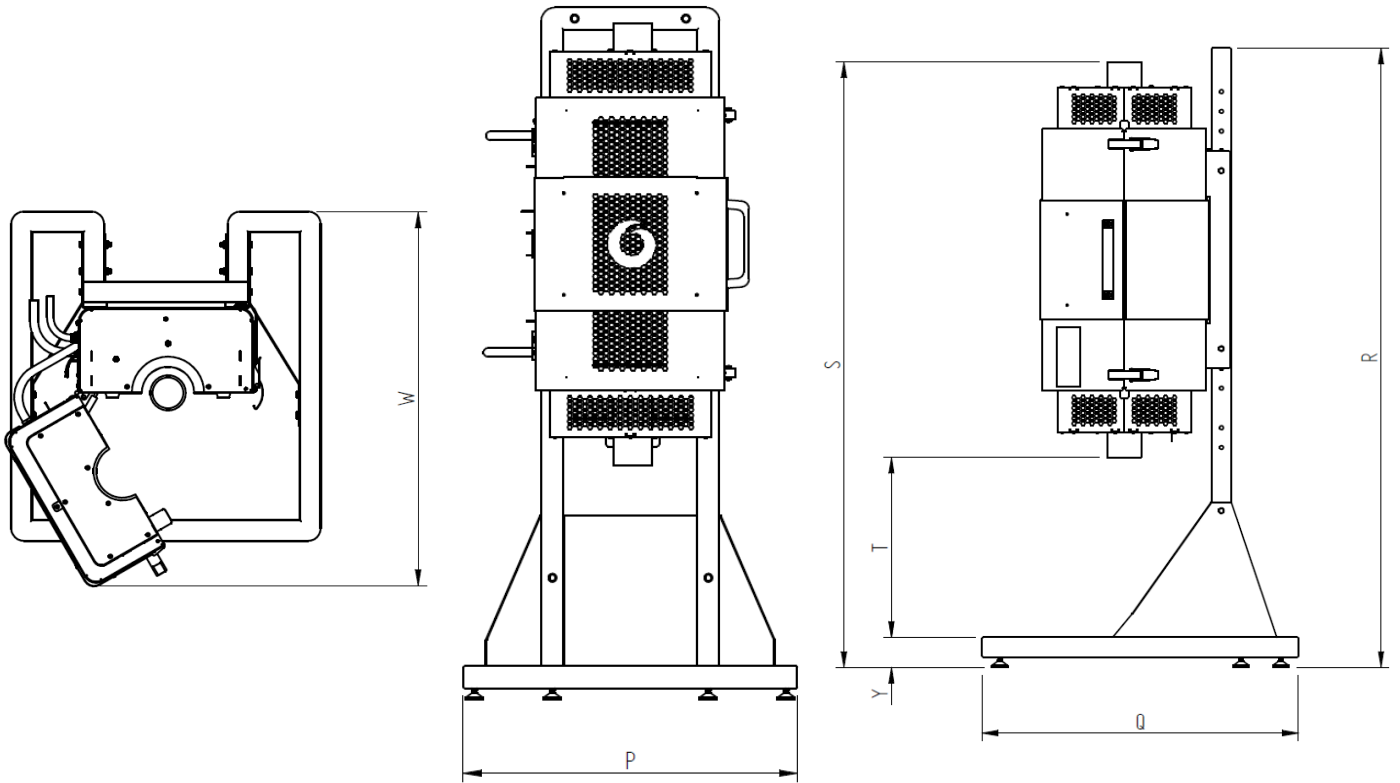


1	Logo Carbolite Gero
2	Logo Verder Scientific
3	Etichetta ID prodotto
4	AVVERTENZA: ISOLARE DALL'ALIMENTAZIONE PRIMA DI RIMUOVERE QUESTO PANNELLO
5	Etichetta del pannello di accesso ai componenti elettrici
6	AVVERTENZA: SUPERFICI CALDE
7	Etichetta caratteristiche nominali prodotto
8	Etichetta presa sonda termocoppia (solo opzione controllo a cascata)

### 3.5 Dimensioni

AA	Angolo di apertura massimo
A	Altezza massima (aperto)
B	Profondità massima (aperto)
D	Altezza della centralina
E	Altezza della struttura del forno (chiuso)
F	Profondità minima dei condotti della centralina
G	Profondità della centralina
H	Profondità della struttura del forno
J	Lunghezza massima del tubo di lavoro
K	Larghezza della centralina
L	Larghezza della struttura del forno
M	Larghezza con protezioni terminali
N	Profondità della maniglia
P	Larghezza della base del supporto
Q	Profondità della base del supporto
R	Altezza del supporto
S	Altezza massima sul supporto
T	Spazio libero minimo sotto il tubo di lavoro
V	Altezza all'asse centrale
W	Profondità massima (aperto, verticale)
X	Profondità minima condotti forno
Y	Altezza della base del supporto





**Nota:** la dimensione AA è misurata in gradi (°). Le dimensioni A-Y sono misurate in millimetri (mm).

AA	A	B	D	E	F	G	H	J	K	L	M	N	P	Q	R	S (min)	S (max)	T (min)	T (max)	V	W	X	Y
60	704	651	228	445	591	473	431	1400	653	1063	1278	51	750	800	1553	1676	1726	249	249	233	910	90	76

**Nota:** è possibile montare il forno sul supporto verticale a diverse altezze (solitamente a incrementi di 50 mm), pertanto le dimensioni **S** e **T** variano in base alla posizione del forno sul supporto. I valori "Min" e "Max" rappresentano il forno montato nelle posizioni più alta e più bassa possibile. Contattare Carbolite-Gero per assistenza.

## 4.0 Specifiche tecniche

<b>Forno</b>	
Temperatura massima (°C)	1200
Temperatura massima per il funzionamento continuo (°C)	1100
Potenza massima (kW)	3,16
Peso netto (kg)	102
Lunghezza riscaldata (mm)	800
Lunghezza minima consigliata tubo di lavoro (mm)	1150
Lunghezza massima consigliata tubo di lavoro (mm)	1400

<b>Centralina</b>	
Altezza x Larghezza x Profondità (mm)	228 x 655 x 480
Peso netto (kg)	16

### 4.1 Opzioni e accessori

<b>Supporto verticale</b>	
Altezza x Larghezza x Profondità (mm)	1553 x 750 x 800
Peso netto (kg)	47,3

## 5.0 Specifiche elettriche



Questa apparecchiatura **DEVE** essere collegata a terra!

Classificazione della protezione dell'ingresso del prodotto (IP): 20

### 5.1 Fusibili e impostazioni di alimentazione

Fasi	Tensione (V)	Fusibile di rete (Amp, Tipo, Dimensioni)	Flessione potenza (%)
Monofase + Neutro	100*	-	-
	110	-	-
	120	-	-
	200*	16, gG, 10 x 38 mm	100
	208	16, gG, 10 x 38 mm	100
	220	16, gG, 10 x 38 mm	89
	230	16, gG, 10 x 38 mm	82
	240	16, gG, 10 x 38 mm	75

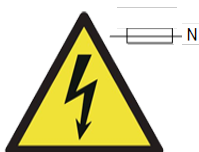
\*I modelli da 100 V e 200 V possono avere un minore consumo energetico massimo con una velocità di riscaldamento leggermente ridotta. Contattare Carbolite Gero per ulteriori informazioni.

**Nota:**

Tutti i fusibili ausiliari sui modelli standard presentano un valore nominale di **2 Amp** e devono essere sostituiti solo con fusibili con la specifica seguente: **F2A HBC 5x20 mm**.

I fusibili ausiliari per i modelli ordinati con il pacchetto Gas inerti avanzato presentano un valore nominale di **5 Amp** e devono essere sostituiti solo con fusibili con la specifica seguente: **T5A HBC 5x20 mm**.

**Nota:** se il prodotto è dotato di un cavo di alimentazione di rete rimovibile, **NON** sostituirlo con un cavo che non rispetta gli standard nominali riportati sopra.



I **fusibili doppio polo/neutro** potrebbero essere utilizzati in questo prodotto per la protezione da guasti che si verificano quando è possibile invertire la polarità dell'alimentazione,

ovvero nei paesi con spine bipolari che possono essere collegate senza tener conto della polarità.

## 5.2 Ambiente di funzionamento/conservazione

I prodotti oggetto del presente manuale contengono componenti elettrici e devono essere conservati e utilizzati in interni e nelle condizioni seguenti:

<b>Uso interno o esterno:</b>	Interno
<b>Altitudine:</b>	Non superiore a 2000 metri
<b>Temperatura:</b>	5 °C - 40 °C
<b>Umidità relativa:</b>	Massimo 80% fino a 31 °C e diminuzione lineare fino a 50% a 40 °C
<b>Fluttuazioni della tensione di alimentazione di rete:</b>	±10%
<b>Categoria sovratensione</b>	Categoria 2
<b>Grado di inquinamento:</b>	Grado di inquinamento 2

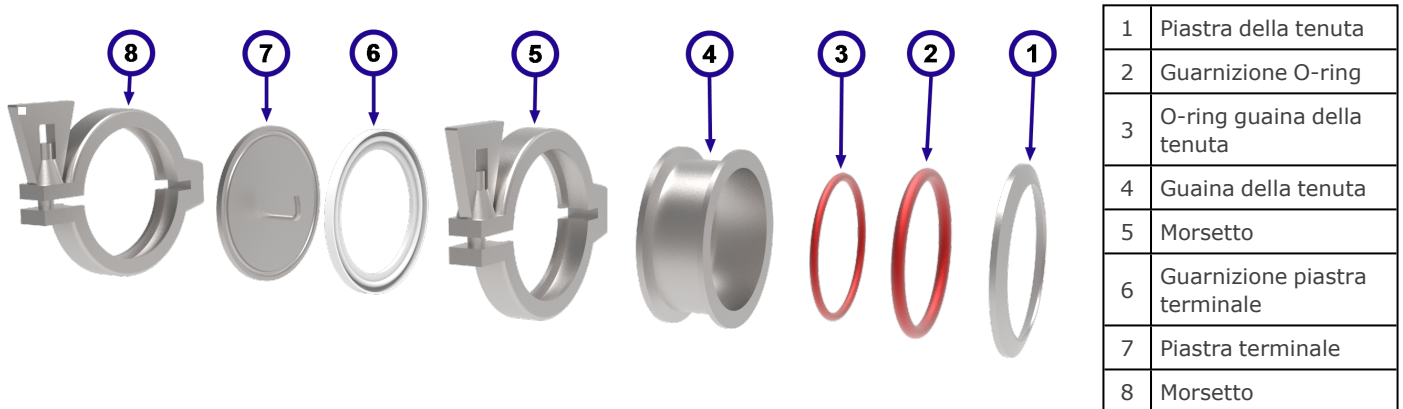
## 6.0 Opzioni e accessori

**Nota:** qualsiasi apparecchiatura aggiuntiva da utilizzare con questo prodotto deve essere fornita da Carbolite Gero. Gli accessori di terze parti non sono progettati secondo le specifiche di Carbolite Gero e potrebbero determinare prestazioni insufficienti, causare danni all'apparecchiatura o rendere pericolose le condizioni di lavoro.

### 6.1 Flange metalliche del tubo di lavoro

Le flange metalliche del tubo di lavoro sono applicate a entrambe le estremità del tubo di lavoro per poter contenere un'atmosfera modificata (gas o vuoto).

Un gruppo flangia metallica standard comprende quanto segue:



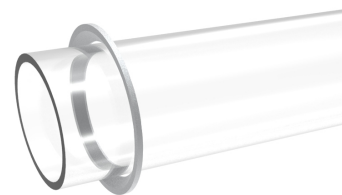
**Nota:** in base al pacchetto tubo di lavoro ordinato, la piastra terminale potrebbe essere dotata di tubi di ingresso/uscita gas, passacavo della termocoppia e/o raccordi per vuoto.



**Nota:** l'O-ring della guaina della tenuta (elemento 3) è progettato per fornire una protezione aggiuntiva al termine del tubo di lavoro agendo come un cuscinetto fra il tubo e il bordo interno della guaina di tenuta. Nelle applicazioni sottovuoto potrebbe funzionare come una trappola d'aria e potrebbe causare un accumulo indesiderato di pressione all'estremità del tubo. Pertanto, può essere vantaggioso omettere l'O-ring della guaina di tenuta quando si assemblano le flange metalliche per i pacchetti di tubi di lavoro per il vuoto.

**Per installare il gruppo flangia metallica su un tubo di lavoro:**

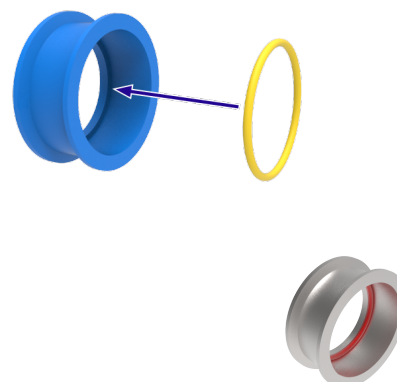
- Posizionare la piastra della tenuta sull'estremità del tubo di lavoro, come illustrato.



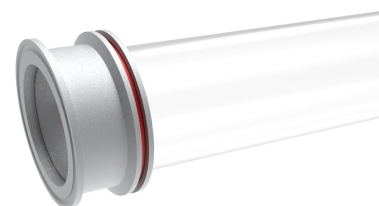
- Spingere con cautela la guarnizione O-ring sul tubo di lavoro e portarla a filo con la piastra della tenuta. L'O-ring deve adattarsi alla rastrematura della piastra della tenuta.



- Inserire l'O-ring della guaina della tenuta piccolo nella guaina della tenuta.



- Far scorrere la guaina della tenuta sul tubo di lavoro finché l'O-ring della guaina della tenuta al suo interno non risulta a filo con l'estremità del tubo di lavoro.
- Potrebbe essere necessario regolare il posizionamento della guarnizione O-ring e della piastra di tenuta per far sì che la guaina della tenuta si adatti completamente al tubo di lavoro.



<ul style="list-style-type: none"> <li>• Fissare la guaina della tenuta e la piastra di tenuta in posizione con un morsetto.</li> <li>• Stringere con attenzione il morsetto in modo che la guaina della tenuta e la piastra di tenuta non scivolino attorno al tubo di lavoro.</li> </ul>	
<ul style="list-style-type: none"> <li>• Premere la piastra terminale nella scanalatura sull'estremità della guaina della tenuta.</li> </ul>	
<ul style="list-style-type: none"> <li>• Spingere la piastra terminale sull'estremità del gruppo. Potrebbe essere necessario mantenerla in posizione finché non viene fissata con un morsetto.</li> </ul>	
<ul style="list-style-type: none"> <li>• Fissare la piastra terminale all'estremità della guaina della tenuta con il morsetto rimanente.</li> </ul>	

## 6.2 Tappi isolanti/schermi radianti



**Nota:** i tappi isolanti sono realizzati in fibre di materiale refrattario e devono essere trattati con grande cura; durante la manipolazione, indossare sempre i DPI appropriati. I materiali isolanti possono diventare friabili e più soggetti a rottura e dispersioni di fibre quando vengono riscaldati. Fare riferimento alla sezione 2.4 per ulteriori informazioni.

I tappi isolanti/schermi radianti contribuiscono ad aumentare l'uniformità della temperatura e allo stesso tempo impediscono la fuga di eccessivi livelli di calore dalle estremità del tubo di lavoro, che potrebbero danneggiare le flange metalliche (se

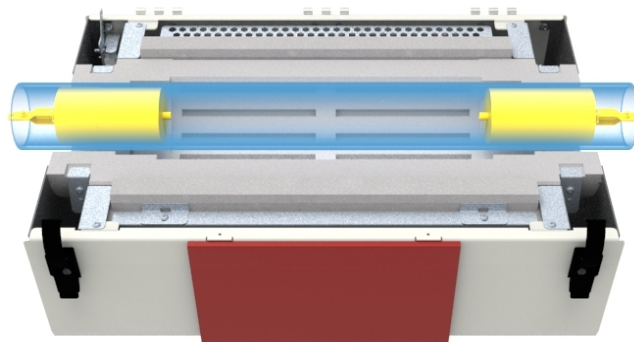
installate) o l'ambiente circostante. Inoltre forniscono un vantaggio aggiuntivo, ovvero la riduzione graduale della differenza di temperatura (gradiente di temperatura) fra la sezione riscaldata e le estremità più fredde del tubo di lavoro, riducendo così il rischio di danni da shock termico.

1	Staffa		
2	Stelo		
3	Scanalatura di accesso termocoppia		
4	Materiale isolamento		
5	Schermi radianti		
		<i>Tappo isolante</i>	<i>Schermo radiante</i>

**Nota:** l'aspetto di tappi isolanti e schermi radianti varia in base alle dimensioni e al modello del forno tubolare.

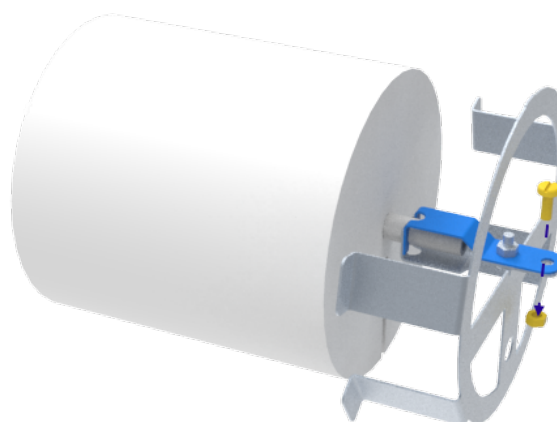
### 6.2.1 Installazione del tappo isolante/dello schermo radiante

- La staffa all'estremità di ciascun tappo isolante deve essere a filo dell'estremità del tubo di lavoro.

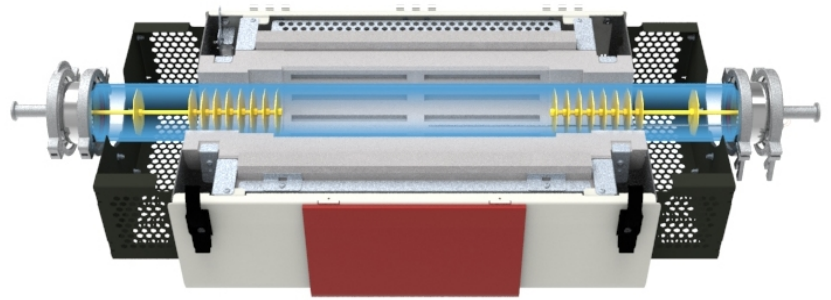


*Esempio: pacchetto tubo di lavoro per l'aria atmosferica*

- Se si utilizza il pacchetto tubo di lavoro per l'aria, i fori nelle estremità delle staffe consentono il fissaggio alle staffe del supporto tramite viti.



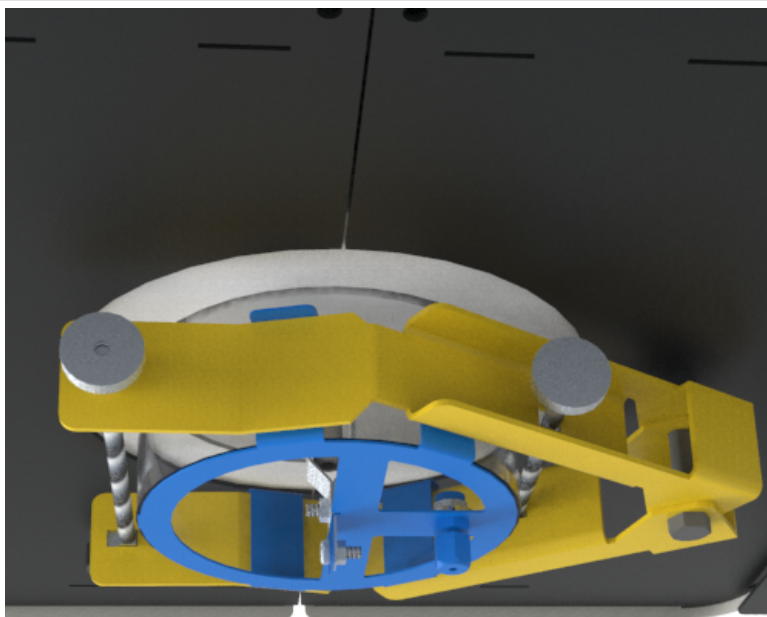
- Se si utilizzano le flange metalliche, la staffa all'estremità di ciascun tappo isolante/schermo radiante deve essere collegata al gancio all'interno della piastra terminale. In questo modo si garantirà il corretto posizionamento all'interno del tubo di lavoro.



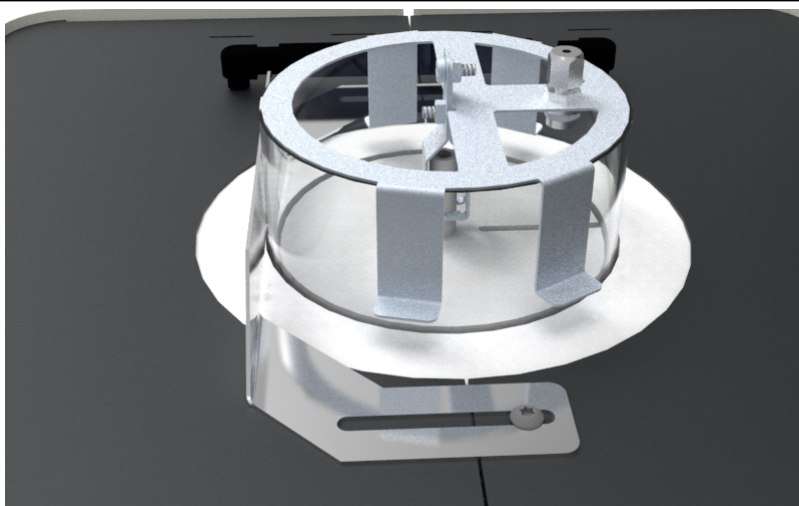
*Esempio: pacchetto tubo di lavoro per l'atmosfera di vuoto*

### 6.2.2 Pacchetto tubo di lavoro per l'aria (orientamento verticale)

- Se il pacchetto tubo di lavoro per l'aria deve essere utilizzato in combinazione con il pacchetto verticale, la staffa di supporto sul lato sinistro del forno deve essere mantenuta sul morsetto di supporto del tubo di lavoro (vedere la sezione 7.8). In questo modo si garantisce che rimanga in posizione quando il forno viene orientato in verticale.



- La staffa di supporto sul lato destro del forno non deve essere mantenuta in posizione.



## 6.3 Termocoppia della sonda (opzionale)

Le termocoppie della sonda consentono agli operatori di registrare letture della temperatura più accurate all'interno di un contenitore riscaldato (tubo di lavoro, storta, reattore, ecc.).

Una termocoppia della sonda può essere collegata a un lettore di temperatura esterno indipendente.

### 6.3.1 Controllo a cascata

I forni configurati per funzionare tramite un controllo a cascata richiedono sempre una termocoppia della sonda.

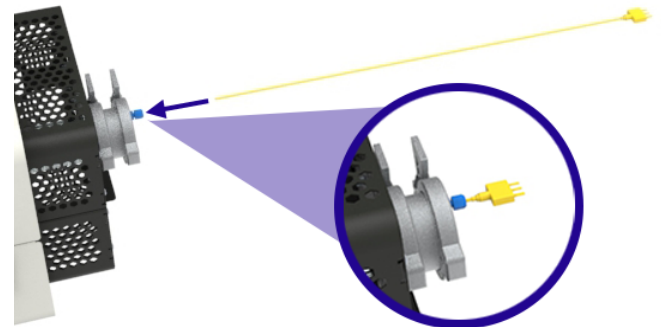
L'operatore inserisce un setpoint di temperatura nel controllore; si tratta della temperatura desiderata all'interno del contenitore riscaldato, che viene misurata dalla termocoppia della sonda. La temperatura degli elementi riscaldanti viene misurata da una termocoppia integrata separata. Il controllore della temperatura legge entrambe le termocoppie e calcola la quantità di potenza necessaria per raggiungere il setpoint.

I prodotti ordinati con un controllo a cascata sono dotati di una presa sul retro del corpo del forno in cui è possibile collegare la termocoppia.

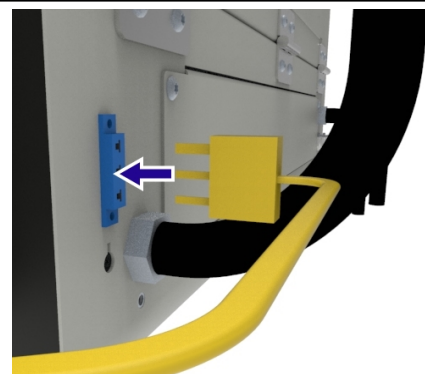
### Per collegare la termocoppia della sonda per il controllo a cascata:

**Nota:** assicurarsi che ci sia spazio sufficiente sul lato del forno per consentire un inserimento e una rimozione rapidi delle termocoppie della sonda.

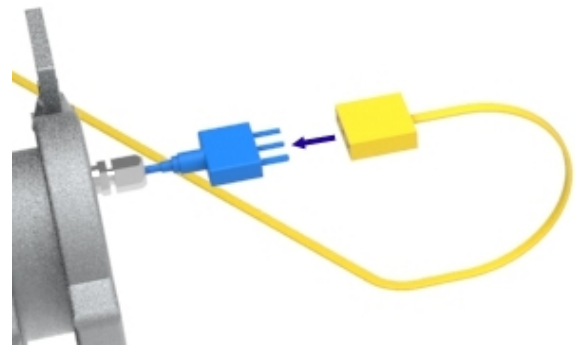
- Ruotare delicatamente il dado di compressione, parte del passacavo della termocoppia all'estremità della piastra del tubo di lavoro per allentare la guarnizione e consentire l'accesso della termocoppia.
- Inserire delicatamente la termocoppia attraverso il passacavo.
- Fissare saldamente il passacavo per assicurarsi che la termocoppia rimanga in posizione e che l'eventuale gas contenuto all'interno del tubo di lavoro non fuoriesca.



- Collegare l'estremità maschio del cavo della termocoppia alla presa sul retro del corpo del forno.



- Collegare l'estremità femmina del cavo della termocoppia alla termocoppia.



**Nota:** per ridurre il rischio che la termocoppia si aggrovigli o si danneggi, scollegare sempre il cavo prima di estrarre la termocoppia dal forno.

#### **6.4 Pacchetto gas inerti (Standard / Avanzato)**

I moduli flussimetro del pacchetto gas inerti di Carbolite Gero sono concepiti per l'uso solo con gas inerti quali argon (Ar), azoto (N<sub>2</sub>) ed elio (He).

Il sistema modulare consente di utilizzare fino a tre linee di gas per forno, che possono essere controllate manualmente o automaticamente tramite una valvola solenoide collegata al controllore della temperatura del forno.

Fare riferimento al manuale separato del pacchetto gas inerti per istruzioni dettagliate di installazione e funzionamento.

#### **6.5 Sistema di sicurezza dei gas**

Il sistema di sicurezza dei gas è necessario quando si utilizza un gas combustibile, ad esempio l'idrogeno, all'interno del forno.

Fare riferimento al manuale separato del sistema di sicurezza dei gas del laboratorio per istruzioni dettagliate di installazione e funzionamento.

## 7.0 Installazione

### 7.1 Movimentazione manuale



Fare riferimento alla sezione "Specifiche" del presente manuale per il peso e le dimensioni del prodotto.



**Potrebbe essere necessaria un'apparecchiatura di sollevamento meccanico!**

Consultare il personale responsabile per salute e sicurezza prima di tentare di spostare il prodotto!

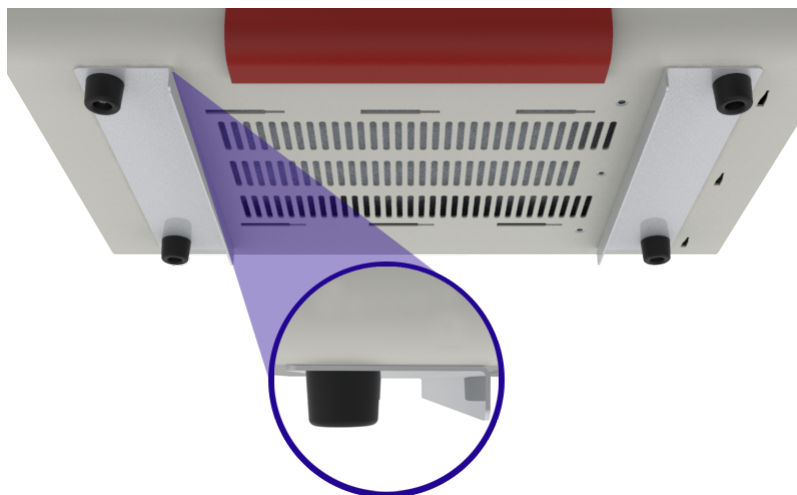
È responsabilità del cliente mettere a disposizione eventuali dispositivi di sollevamento meccanici, come transpallet, carrelli elevatori o gru, e assicurarsi che tutti gli operatori di tali apparecchiature siano adeguatamente formati e qualificati.



La movimentazione manuale deve avvenire secondo le linee guida locali per salute e sicurezza.

#### 7.1.1 Imbragature

Sul lato inferiore del forno sono presenti due staffe. Queste staffe fungono da guida per eventuali imbragature o cinghie che vengono posizionate sotto al forno come aiuto nelle procedure di movimentazione manuale.



**Nota:** il cliente è responsabile di tutte le procedure di movimentazione manuale effettuate nelle sue sedi.

## 7.2 Disimballaggio

**Nota:** controllare che tutti gli articoli previsti per la consegna siano presenti e non danneggiati prima di procedere all'installazione del prodotto.

Il prodotto viene spedito fissato su un pallet per maggiore sicurezza e manovrabilità. Si consiglia di lasciare il prodotto sul pallet finché non viene posizionato il più possibile vicino alla sede prevista di installazione.

- Se il forno deve essere installato su un tavolo o su un banco da lavoro, utilizzare l'apparecchiatura di sollevamento appropriata per sollevare il pallet fino all'altezza del banco.
- Assicurandosi che il prodotto sia stabile e sicuro, rimuovere eventuali cinghie che fissano il prodotto al pallet.
- Far scivolare delicatamente il prodotto dal pallet sul banco da lavoro.



**Nota:** verificare che tutto il materiale di imballaggio sia stato rimosso dall'interno e dalle immediate vicinanze del prodotto.

### 7.2.1 Orientamento verticale:

- Se il forno viene ordinato nell'imballo verticale, viene consegnato montato sul supporto verticale ma posizionato in orizzontale per il trasporto.
- Una volta che il forno è stato rimosso dal pallet, controllare che sia saldamente fissato al supporto prima di procedere.
- Fissare saldamente una cinghia di sollevamento alla parte superiore del supporto, quindi utilizzare l'apparecchiatura di sollevamento appropriata per alzare delicatamente il forno e portarlo in posizione verticale.

## 7.3 Posizionamento e installazione

Il prodotto deve essere posizionato un'area ben ventilata, lontano da altre fonti di calore.



**Nota:** è responsabilità del cliente fornire un sistema di estrazione adeguato, se necessario. Non collegare mai un sistema di estrazione di questo genere direttamente al prodotto, poiché influirebbe sulle prestazioni dello stesso e potrebbe danneggiare l'apparecchiatura.



Utilizzare il metodo di movimentazione manuale consigliato dal responsabile salute e sicurezza locale per posizionare il prodotto su una superficie piana e stabile, non soggetta a vibrazioni o movimenti. La superficie su cui viene posizionato il prodotto deve essere a un'altezza idonea a consentire all'operatore di utilizzare l'apparecchiatura in modo semplice e sicuro.



Il prodotto deve essere posizionato su una superficie non infiammabile, resistente alla fuoriuscita accidentale di materiali caldi. Anche tutte le superfici adiacenti devono essere non infiammabili.



Assicurarsi che l'interruttore di alimentazione o di isolamento sia facilmente accessibile per l'operatore.



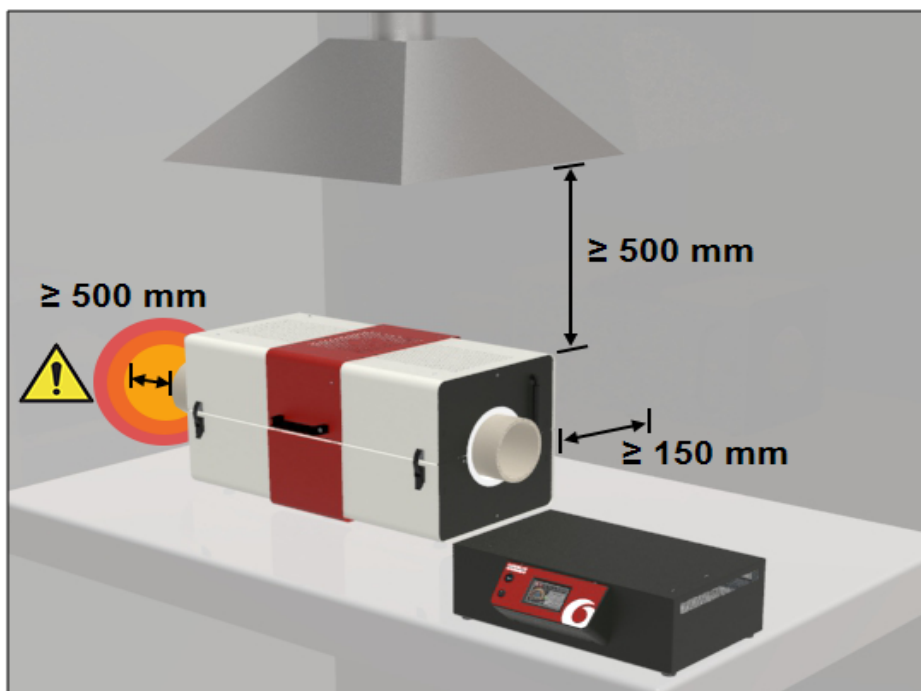
**Nota:** se il prodotto è montato su un supporto verticale, tale supporto **DEVE** essere imbullonato alla superficie sottostante. Il cliente è responsabile di eventuali lesioni personali o danni all'apparecchiatura derivanti dalla mancata osservanza di queste istruzioni.

**Nota:** se non diversamente indicato in altre sezioni del presente manuale, assicurarsi che siano disponibili **almeno 150 mm** di spazio libero su tutti i lati del prodotto. Lo spazio sopra il prodotto deve essere libero per consentire di dissipare il calore.

### Tubi di lavoro:



Si consiglia di dotare i tubi di lavoro di tappi isolanti o schermi radianti per ridurre al minimo la perdita di calore su entrambe le estremità del tubo di lavoro. Se il tubo di lavoro ha le estremità aperte, una quantità significativa di energia potrebbe irradiarsi da tali estremità del tubo di lavoro. Le superfici adiacenti devono sempre essere realizzate in materiali non infiammabili. Assicurarsi che le estremità del tubo di lavoro siano posizionate ad **almeno 500 mm** da qualsiasi superficie adiacente in modo che l'eventuale energia irradiata non possa riscaldare una superficie adiacente a temperature pericolose.

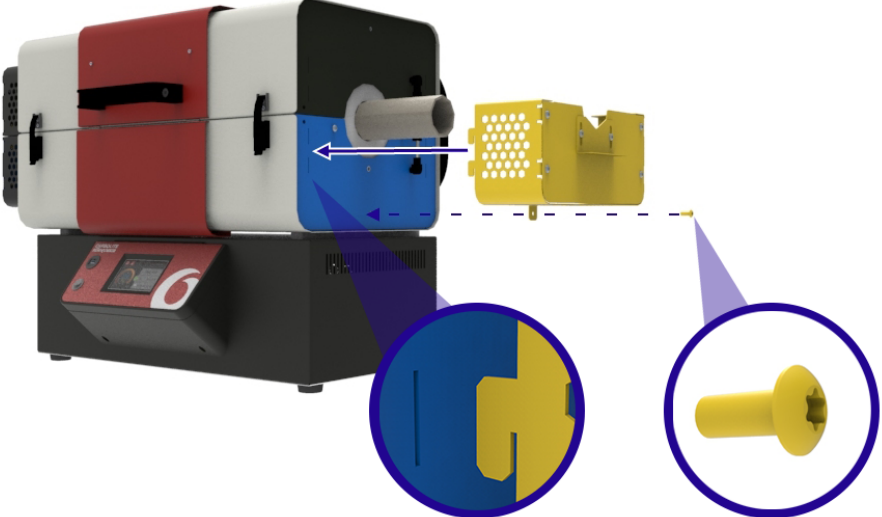
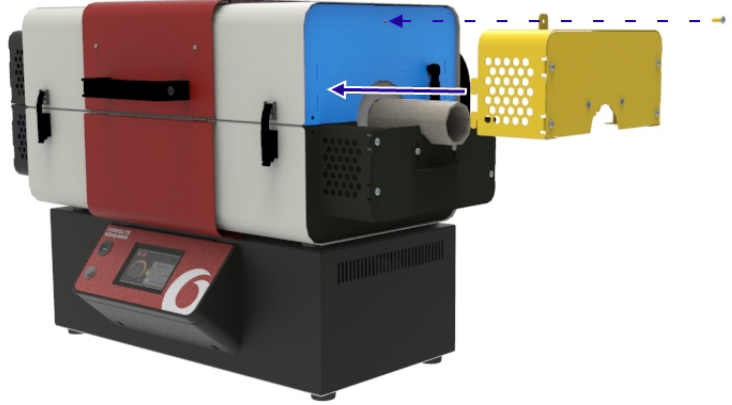


## 7.4 Installazione della protezione terminale

Nel punto in cui un tubo di lavoro emerge dal forno, la sua superficie e qualsiasi elemento metallico adiacente possono risultare troppo caldi per essere toccati senza rischi. Per impedire che gli operatori tocchino accidentalmente queste superfici calde, tutte le confezioni di tubi di lavoro Carbolite Gero che contengono un tubo di lavoro di lunghezza superiore comprendono delle protezioni terminali.

Potrebbe essere necessario rimuovere e reinstallare le protezioni terminali per agevolare l'installazione di un tubo di lavoro e dei relativi accessori, come supporti del tubo e flange metalliche.

### Per installare le protezioni terminali:

<ul style="list-style-type: none"><li>• Inserire i ganci della protezione terminale negli slot sull'estremità della piastra terminale del forno e fissarli con una vite singola</li></ul>	
<ul style="list-style-type: none"><li>• Ripetere questo processo per le metà superiore e inferiore su ciascun lato del forno</li></ul>	

### 7.5 Installazione del tubo di lavoro



**Nota:** scollegare il prodotto dall'alimentazione elettrica prima di effettuare qualsiasi procedura di manutenzione.



**Nota:** non utilizzare il forno senza un tubo di lavoro installato!



**Nota:** se si utilizza un tubo di lavoro in metallo **DEVE** essere collegato a terra!



I tubi di lavoro sono elementi fragili dell'apparecchiatura. In base alle dimensioni del tubo di lavoro, si consiglia di fare in modo che più di una persona si occupi dell'installazione. Per ulteriori dettagli, rivolgersi al personale locale responsabile di salute e sicurezza.



Per evitare contaminazioni, indossare sempre guanti puliti quando si manipola il tubo di lavoro.

**Nota:** per comodità di installazione, si consiglia di inserire i tubi di lavoro quando il forno è orientato orizzontalmente.

**Nota:** le immagini seguenti illustrano l'inserimento di un tubo di lavoro di lunghezza superiore che si utilizza quando si impiegano atmosfere modificate. Le protezioni terminali vengono fornite solo se si ordina il pacchetto tubo di lavoro di lunghezza superiore.

#### Per installare il tubo di lavoro:

- Aprire il forno tubolare e inserire delicatamente il tubo di lavoro in modo che appoggi sull'isolamento.
- Regolare la posizione del tubo di lavoro finché una lunghezza identica di tubo non sporge da ciascun lato del forno.

**Nota:** se si utilizza un tubo di lavoro di lunghezza superiore, si consiglia di regolare i supporti del tubo di conseguenza (vedere sezione 7.8).



## 7.6 Sostegno del coperchio

Per maggiore sicurezza quando si eseguono procedure di manutenzione che richiedono di rimuovere i montanti pneumatici, il prodotto viene fornito con uno speciale sostegno per il coperchio, progettato appositamente.

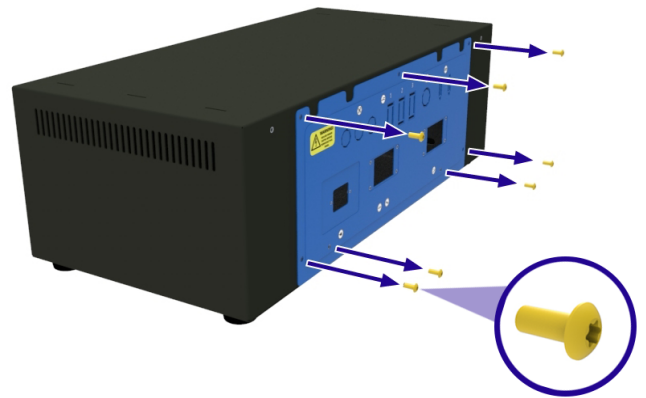
Il sostegno per coperchio viene fissato all'interno del pannello posteriore della centralina.



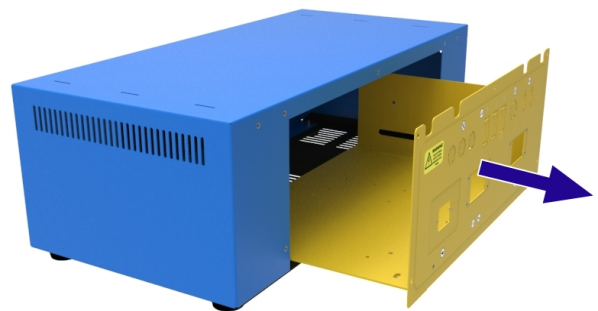
**Nota:** scollegare il prodotto dall'alimentazione elettrica prima di effettuare qualsiasi procedura di manutenzione.

### Per recuperare il sostegno per coperchio:

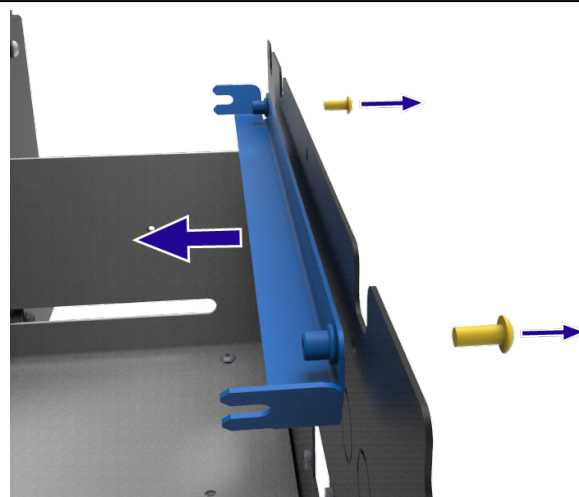
- Individuare il pannello di accesso ai componenti elettrici sul retro della centralina.
- Rimuovere tutte le viti che fissano il pannello alla centralina.



- Estrarre delicatamente il pannello dalla centralina e scollegare la messa a terra, prestando attenzione a non scollegare o danneggiare alcun cablaggio.

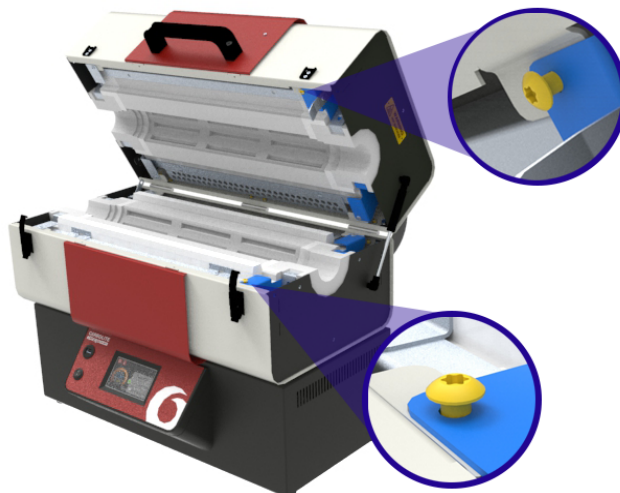


- Rimuovere le due viti che fissano il sostegno per coperchio al pannello di accesso ai componenti elettrici. Afferrare il sostegno per coperchio mentre si rimuovono le viti per assicurarsi che non cada sui componenti elettrici danneggiandoli.
- Rimuovere il sostegno per coperchio dalla centralina e reinstallare il pannello di accesso ai componenti elettrici.

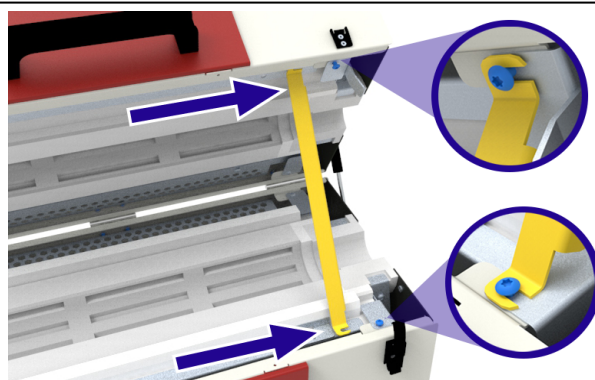


### Per inserire saldamento il sostegno per coperchio:

- Aprire il forno.
- Sul lato destro, vicino ai gruppi dell'isolamento superiore e inferiore, allentare con cautela le viti che tengono in posizione i gruppi dell'isolamento.



- Agganziare l'estremità del sostegno per coperchio sotto la testa delle viti e stringere nuovamente queste ultime per fissare in posizione il sostegno.
- Verificare che il sostegno sia ben fissato prima di rimuovere i montanti pneumatici o di procedere con attività di manutenzione.



## 7.7 Sostituzione del collare di isolamento



**Nota:** scollegare il prodotto dall'alimentazione elettrica prima di effettuare qualsiasi procedura di manutenzione.



**Nota:** questo componente è realizzato in fibra ceramica refrattaria. Indossare i DPI appropriati. Per ulteriori informazioni, fare riferimento alla sezione 2.4.

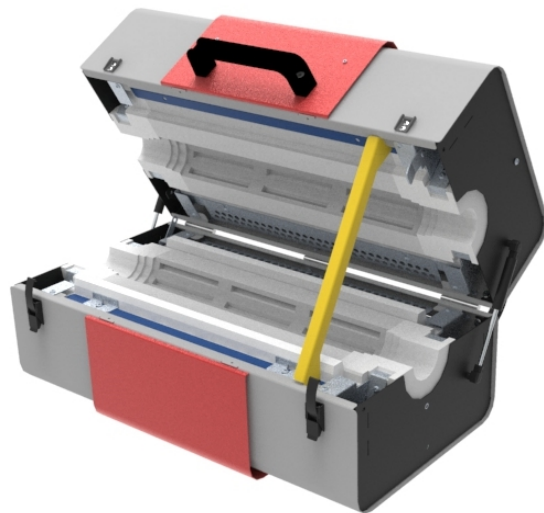


**Nota:** rimuovere il tubo di lavoro/contenitore prima di effettuare la procedura di manutenzione seguente.

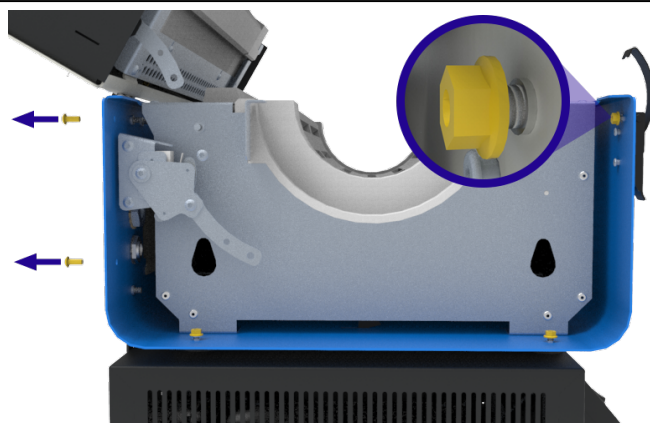
I collari di isolamento sostitutivi vengono forniti in set da quattro. I collari di isolamento sono identici quindi possono essere installati in qualsiasi posizione appropriata nel forno.

### Per sostituire i collari di isolamento:

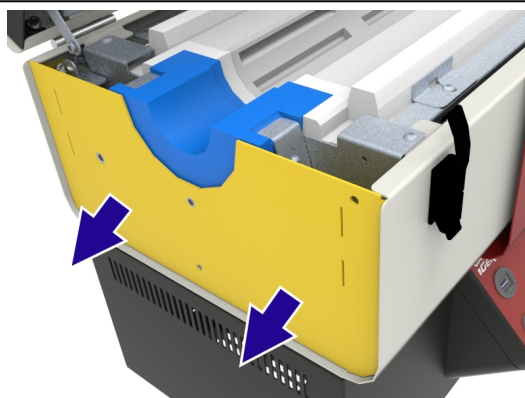
- Se installate, rimuovere le protezioni terminali del forno (vedere sezione 7.4).
- Aprire il forno e inserire il sostegno del coperchio (vedere sezione 7.6).
- Rimuovere il/i montante/i pneumatico/i (vedere sezione 7.10).



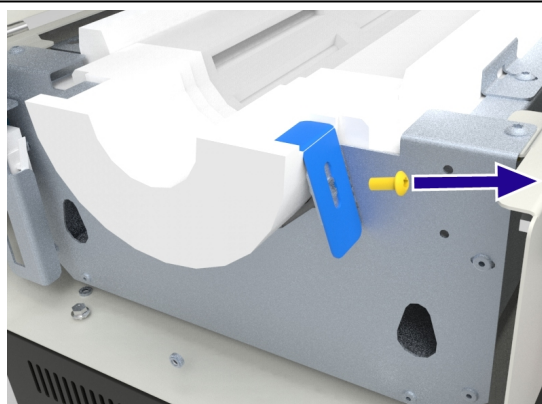
- Utilizzando una chiave flessibile per bulloni esagonali da 8 mm, allentare i bulloni M5 della flangia che mantengono in posizione la piastra terminale del forno.
- Sul retro del forno, rimuovere le due viti che fissano la piastra terminale in posizione.



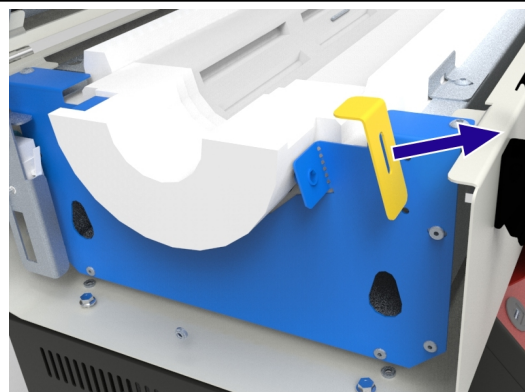
- Estrarre delicatamente la piastra terminale dal forno per creare un vuoto accessibile. Non è necessario rimuovere completamente la piastra terminale.



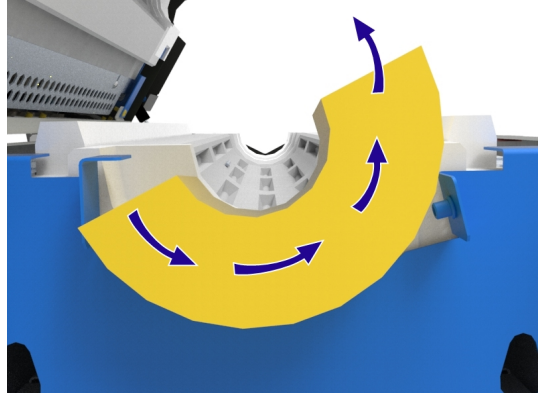
- Rimuovere la vite M5 che fissa la staffa del collare di isolamento in posizione.



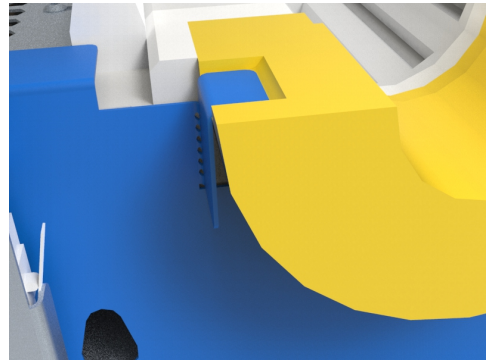
- Rimuovere la staffa.



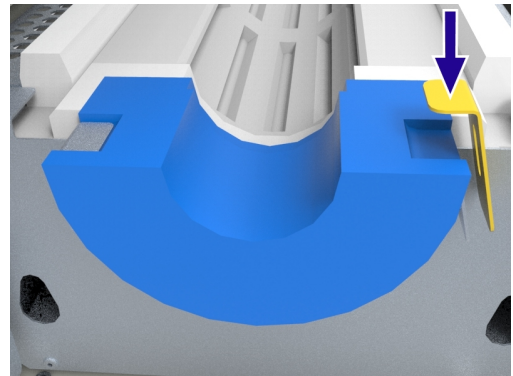
- Ruotare la staffa con attenzione e sollevare il vecchio collare di isolamento spostandolo.



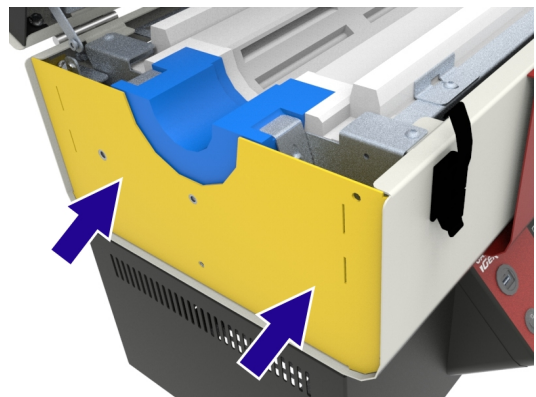
- Inserire attentamente il nuovo collare di isolamento, assicurandosi che la scanalatura sul lato piatto del collare si trovi sotto la staffa fissata.



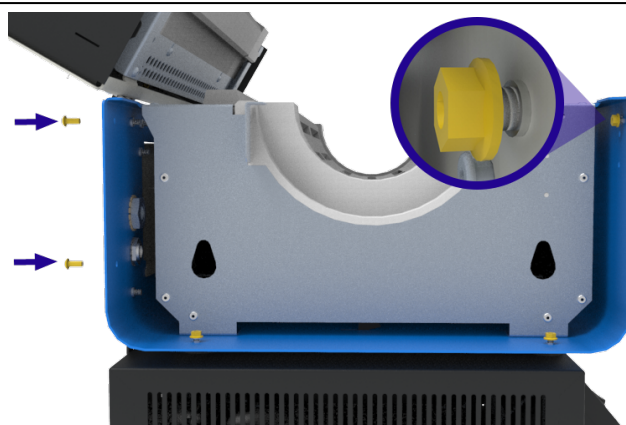
- Reinstallare la staffa del collare di isolamento e fissarla saldamente nella scanalatura del collare di isolamento. Potrebbe essere necessario applicare una certa pressione alla staffa man mano che si stringe la vite, per garantire una presa salda.



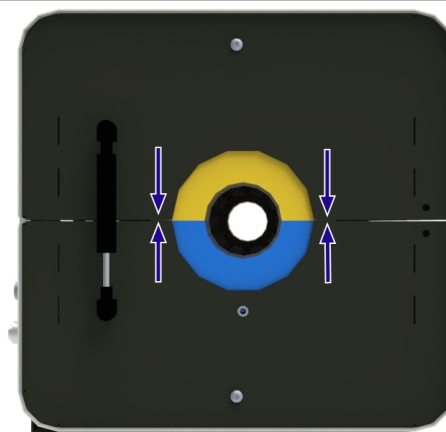
- Premere la piastra terminale del forno di nuovo in posizione, in modo che prema sul collare di isolamento.



- Fissare la piastra terminale stringendo i dadi della flangia a 4 Nm (coppia in Newton x metro).
- Sul retro del forno, sostituire le due viti che fissano la piastra terminale in posizione.



- Riposizionare i montanti pneumatici e rimuovere il sostegno del coperchio, quindi chiudere il forno.
- Verificare che i collari di isolamento siano allineati in modo appropriato prima di rimettere in servizio il forno.



## 7.8 Supporti del tubo di lavoro



**Nota:** quando vengono riscaldati ad alta temperatura, i tubi di lavoro possono essere soggetti a un'espansione termica significativa sia in termini di lunghezza che di diametro. Occorre assicurarsi con attenzione che tutti i supporti aggiuntivi siano idonei a queste variazioni di forma.



**Nota:** prima di regolare i supporti del tubo, installare il tubo di lavoro secondo le istruzioni fornite nella sezione 7.5



**Nota:** il cliente è responsabile di rendere disponibili tutti i componenti esterni di installazione e le apparecchiature non forniti da Carbolite Gero. Se occorre applicare i componenti esterni di installazione alle flange metalliche del tubo di lavoro, assicurarsi che non impediscano al tubo di espandersi e contrarsi in funzione delle variazioni di temperatura. Le ostruzioni possono causare danni al forno, al tubo di lavoro o ad altre apparecchiature.

### 7.8.1 Orientamento orizzontale

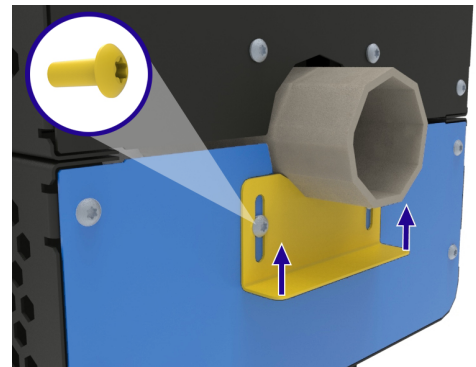
Se il forno è orientato orizzontalmente, un tubo di lavoro standard può essere supportato dall'isolamento del forno, tuttavia i tubi di lavoro di lunghezza superiore richiedono un supporto aggiuntivo quando vengono installati con le flange metalliche. I tubi di lavoro di lunghezza superiore vengono utilizzati solitamente quando si lavora con atmosfere modificate come gas o vuoto.

La staffa di supporto orizzontale viene fissata alla metà inferiore della protezione terminale del forno.

### Per regolare il posizionamento della staffa:

- Con il forno chiuso, allentare le due viti che mantengono la staffa di supporto del tubo in posizione.
- Premere la staffa di supporto del tubo verso l'alto in modo che entri delicatamente in contatto con il tubo di lavoro, quindi stringere di nuovo le viti per fissare la piastra in posizione.
- Ripetere questa procedura sull'altro lato del forno.

**Nota:** ad alte temperature, il tubo di lavoro si espanderà sia in termini di lunghezza che di diametro. Per evitare sollecitazioni aggiuntive sul tubo di lavoro durante questo processo, il tubo di lavoro deve essere installato con una certa tolleranza. Se viene fissato in modo troppo stretto, il tubo di lavoro è soggetto a un rischio più alto di



rottura.

### 7.8.2 Orientamento verticale (solo Pacchetto supporto verticale e supporto tubo verticale)

È necessario un supporto per evitare che il tubo di lavoro scivoli all'interno del forno. Il gruppo del morsetto del supporto è collegato all'estremità inferiore del forno per impedire a parti calde o frammenti caldi di cadere se il tubo di lavoro dovesse rompersi durante l'uso.

Per consentire l'espansione termica, la parte superiore del tubo di lavoro non viene stretta in posizione ma guidata tramite una staffa metallica aggiuntiva nella parte superiore del forno. In questo modo si riducono le sollecitazioni meccaniche sulla struttura del tubo di lavoro.

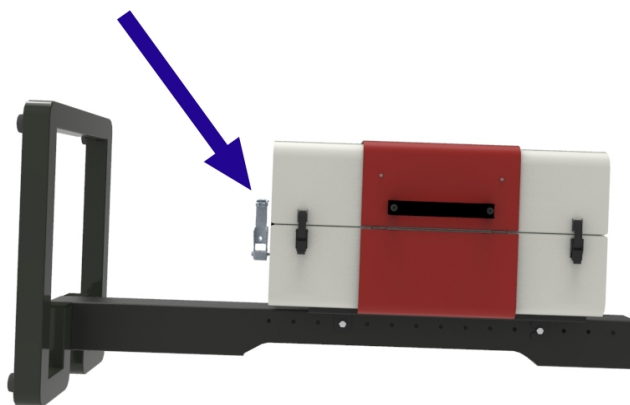
**Nota:** se il forno è stato ordinato specificamente per l'uso verticale, verrà fornito con i supporti del tubo già installati.

**Nota:** il forno viene consegnato con due gruppi morsetto del supporto separati per consentire l'uso dei tubi di lavoro nella gamma completa di diametri esterni nominali, ovvero 46 - 125 mm. I morsetti più piccoli sono consigliati per tubi di lavoro con diametro esterno inferiore a 65 mm.

### Per installare i supporti del tubo verticali:

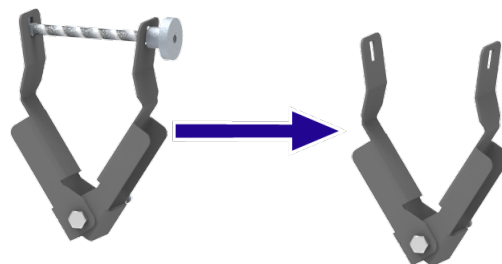
**Nota:** per comodità, si consiglia di orientare orizzontalmente il forno quando si installa il tubo di lavoro.

- Se montate, rimuovere le protezioni terminali del forno.
- Il gruppo morsetto del supporto deve essere applicato all'estremità del forno che diventerà la base una volta orientato il forno in verticale.



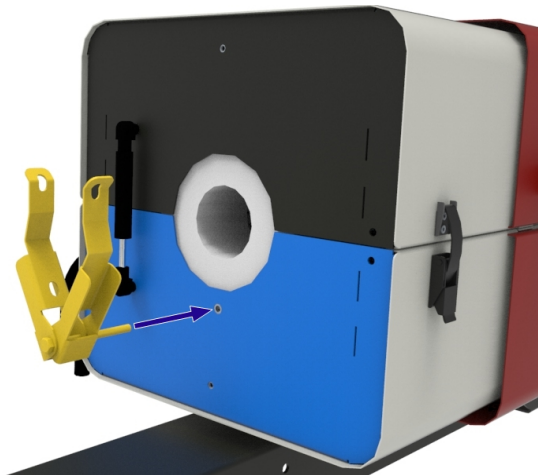
**Nota:** per i tubi di lavoro di diametro superiore, il gruppo del morsetto di supporto presenta una barra di regolazione aggiuntiva sotto al tubo di lavoro.

- Rimuovere le barre di regolazione e i dadi di fissaggio in modo che il morsetto del supporto si apra fino a una misura superiore al diametro esterno del tubo di lavoro

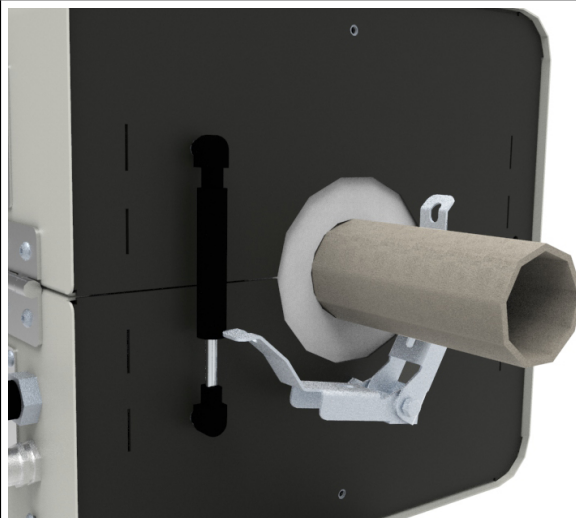


da utilizzare.

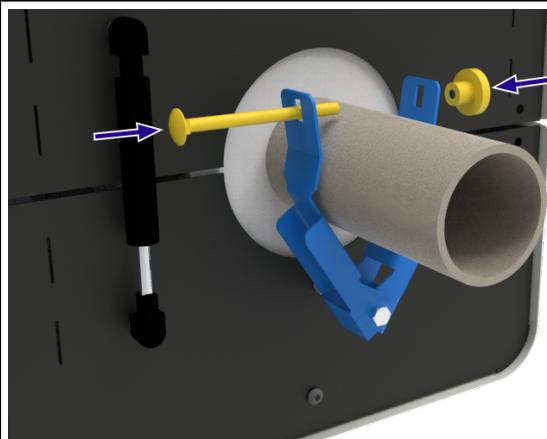
- Avvitare il morsetto del supporto alla piastra terminale del forno sulla metà inferiore del forno utilizzando il bullone M6 e fissare in posizione stringendo il controdado.



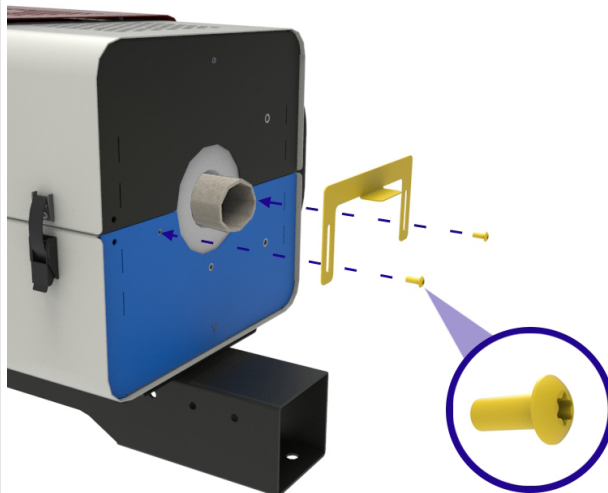
- Inserire il tubo di lavoro nel forno (fare riferimento alla sezione 7.5), facendo scivolare attentamente un'estremità attraverso il gruppo morsetto del supporto in modo da non danneggiare il tubo.



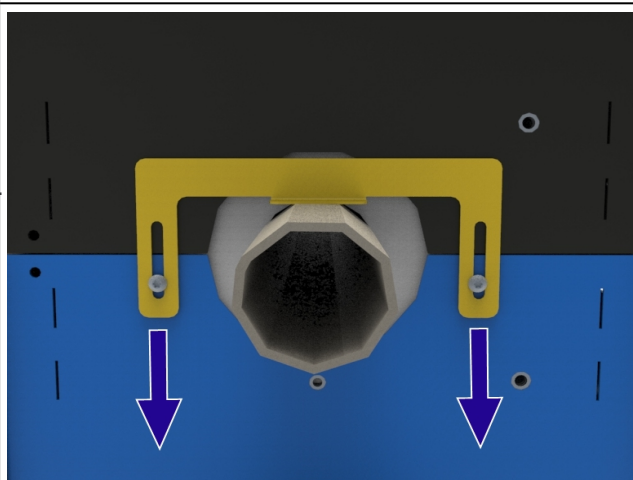
- Reinstallare le barre di regolazione e i dadi di fissaggio, quindi stringere delicatamente il gruppo morsetto del supporto finché non stringe saldamente il tubo di lavoro.



- Sull'altra estremità del forno collegare la staffa metallica di guida a forma di U alla piastra dell'estremità inferiore con due viti M5. Queste viti possono essere allentate in modo che il posizionamento della staffa possa essere regolato una volta che il tubo di lavoro è installato.



- Regolare il posizionamento della staffa guida finché non si trova vicino al tubo di lavoro lasciando comunque una tolleranza, quindi stringere le viti per fissarla in posizione. Il fissaggio lasso consente l'espansione termica del tubo di lavoro.
- Una volta che il tubo di lavoro è fissato saldamente in posizione, riapplicare le protezioni terminali del forno.

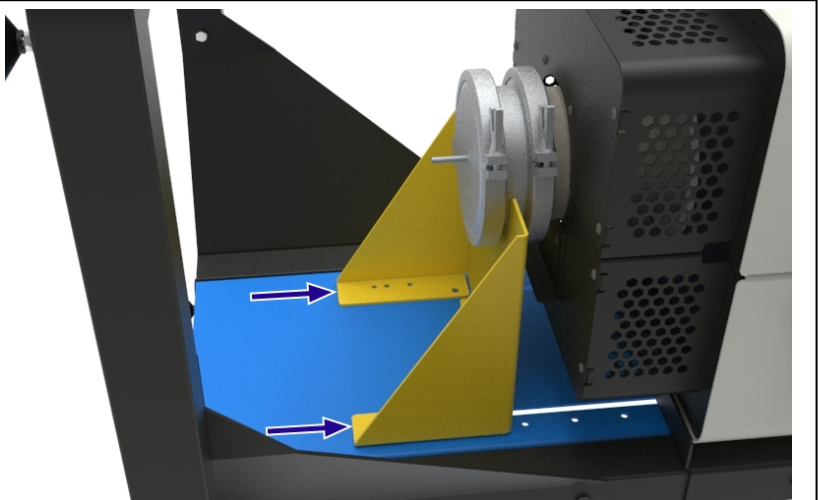


## 7.9 Staffa di supporto per flangia metallica

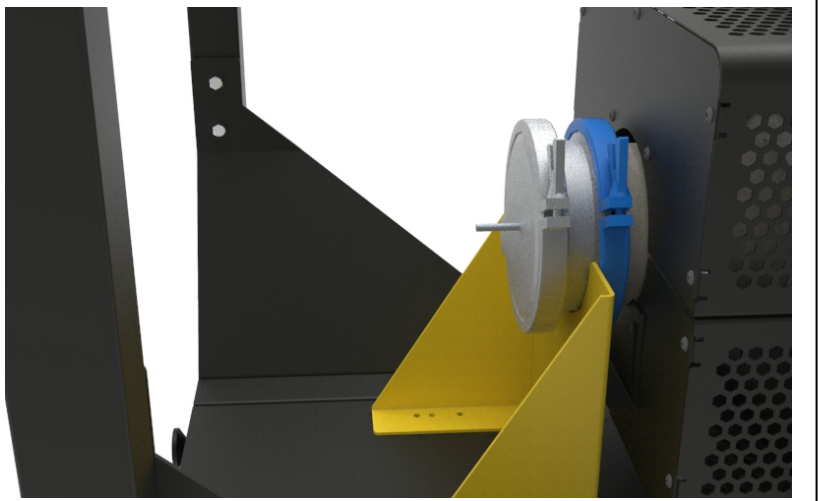
Per i prodotti con pacchetti di tubi di lavoro a gas o a vuoto, una staffa di supporto aggiuntiva è incorporata nel supporto verticale. La staffa deve essere appoggiata alla sezione della guaina di tenuta del gruppo della flangia metallica e sostenere il tubo di lavoro dal basso.

### Per regolare la staffa di supporto:

- Allentare/rimuovere i dadi e i bulloni che fissano la staffa di supporto al supporto verticale.
- Far scorrere la staffa fino alla posizione desiderata. La sezione intagliata è progettata per adattarsi alla guaina di tenuta, tra i due morsetti. Potrebbe essere necessario rimuovere il tubo di lavoro dal forno e riposizionarlo in modo che la staffa sia nella posizione corretta.



- La superficie superiore della staffa deve essere appoggiata al morsetto più vicino alla flangia metallica.
- Fissare la staffa in posizione riposizionando/stringendo i dadi e i bulloni.

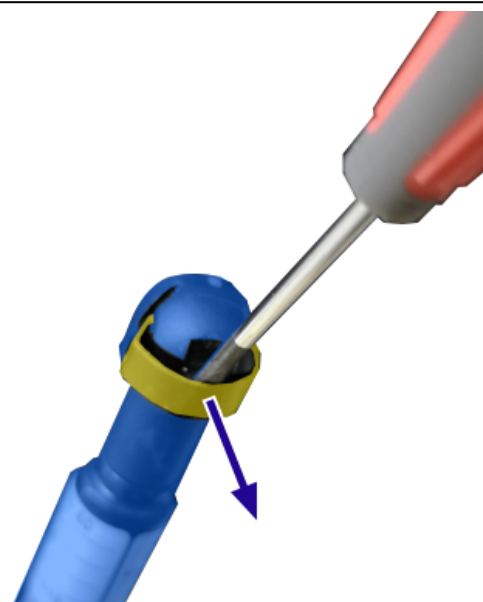


### 7.10 Sostituzione del montante pneumatico

Per supportare il coperchio del forno quando è aperto, un montante pneumatico è installato all'estremità del forno per limitare l'angolo di apertura a 60°.

#### Per sostituire i montanti pneumatici:

- Rimuovere le protezioni terminali del forno (se installate).
- Aprire il forno tubolare e inserire il sostegno del coperchio per sostenere la metà superiore.
- Utilizzando un piccolo cacciavite a testa piatta, rimuovere delicatamente le piccole clip in metallo all'estremità dei montanti pneumatici, assicurandosi che la clip non si stacchi completamente dal giunto.



- Rimuovere con cautela il montante pneumatico dalla piastra terminale del forno
- Controllare che il giunto sferico che collega il montante pneumatico alla piastra terminale del forno sia lubrificato a sufficienza.
- Inserire il montante pneumatico sostitutivo in posizione, assicurandosi che abbia lo stesso valore nominale di forza (N) di quello appena rimosso. Controllare l'etichetta sull'estremità superiore del montante.
- Reinstallare le protezioni terminali del forno.



## 7.11 Montaggio del forno sul supporto verticale



**Nota:** scollegare il prodotto dall'alimentazione elettrica prima di effettuare qualsiasi procedura di manutenzione.

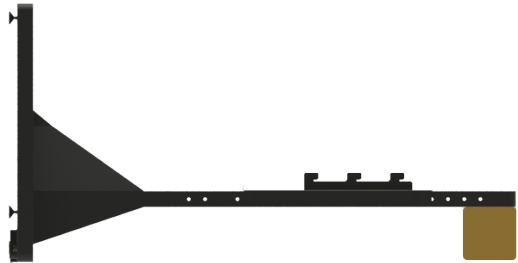
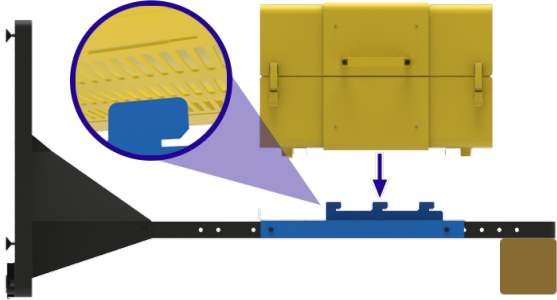
*Il supporto verticale è incluso solo nella dotazione del "Pacchetto supporto verticale e tubo verticale". Per ulteriori dettagli, contattare Carbolite Gero.*



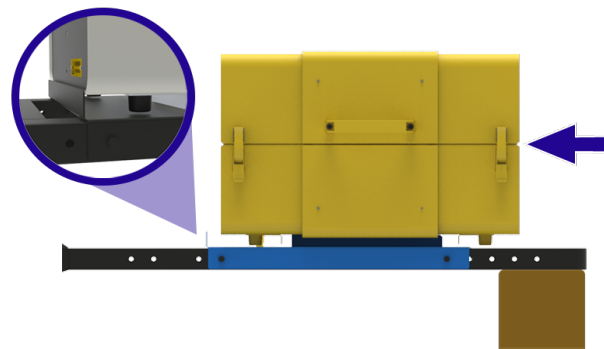
**Nota:** NON tentare di spostare il prodotto quando è caldo. Attendere finché non si raffredda a temperatura ambiente.



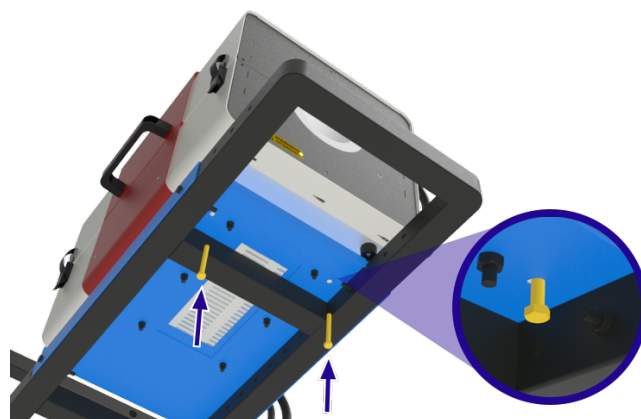
**Nota:** NON tentare di effettuare le operazioni seguenti senza assistenza. Per sollevare e spostare il prodotto è necessaria un'attrezzatura di sollevamento specifica.

<ul style="list-style-type: none"><li>• Portare il supporto verticale in posizione orizzontale. Potrebbe essere necessario sostenere la parte superiore del supporto con un blocchetto/spessore per assicurarsi che sia perfettamente in piano.</li></ul>	
<ul style="list-style-type: none"><li>• Sul lato inferiore del forno sono presenti slot rastremati che consentono di fissare il forno alla staffa di montaggio.</li><li>• Utilizzando l'apparecchiatura di sollevamento appropriata (vedere sezione "Disimballaggio e movimentazione" del presente manuale), abbassare il forno sulla staffa di montaggio, assicurandosi che tutti i ganci si inseriscano saldamente negli slot rastremati.</li></ul>	

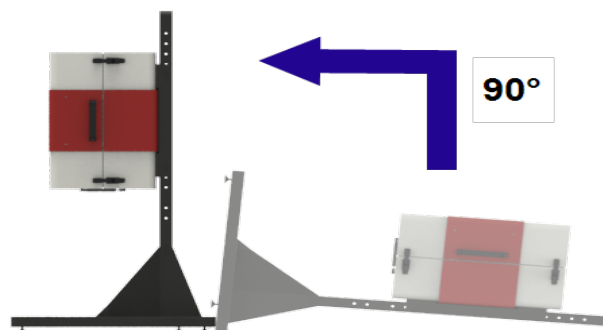
- Spingere con attenzione il forno verso la base del supporto, assicurandosi che i ganci siano inseriti saldamente nella rastrematura e che l'estremità del corpo del forno sia a filo per impedire il ritorno sul fondo della staffa di montaggio.



- Inserire le viti di sicurezza passando dal retro della staffa di montaggio e nella base del forno per fissarlo in posizione.



- Utilizzando l'apparecchiatura di sollevamento appropriata, sollevare il forno in un orientamento verticale.



## 7.12 Fissaggio dei supporti verticali a una superficie orizzontale

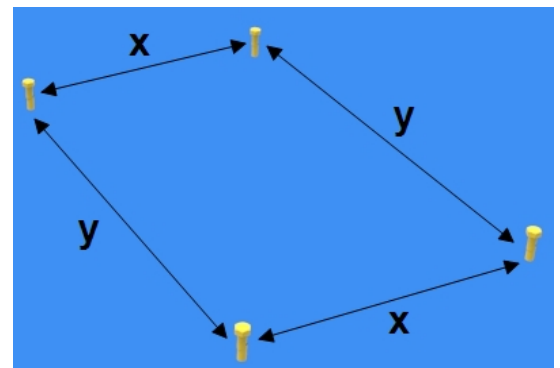


**Nota:** il cliente è responsabile di garantire che la superficie su cui deve essere montato il supporto sia idonea a sostenere il peso combinato di supporto e forno. Il cliente è inoltre responsabile di fornire i fissaggi a testa esagonale e le rondelle appropriate per fissare il supporto alla superficie di montaggio selezionata.



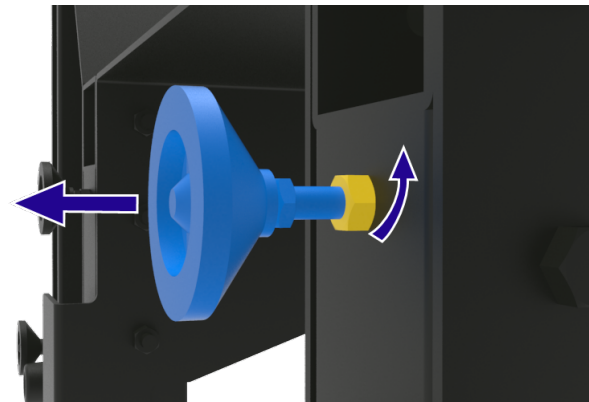
**Nota:** NON tentare di effettuare le operazioni seguenti senza assistenza. Per sollevare e spostare il prodotto è necessaria un'attrezzatura di sollevamento specifica.

- Praticare quattro fori sulla superficie su cui verrà montato il forno. I fori devono essere posizionati secondo le dimensioni indicate nel diagramma fornito con il prodotto.

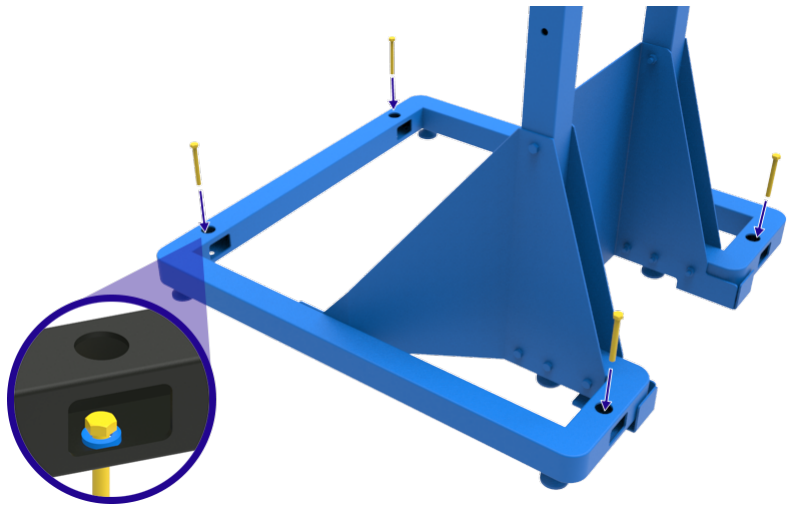


x	525 mm
y	750 mm

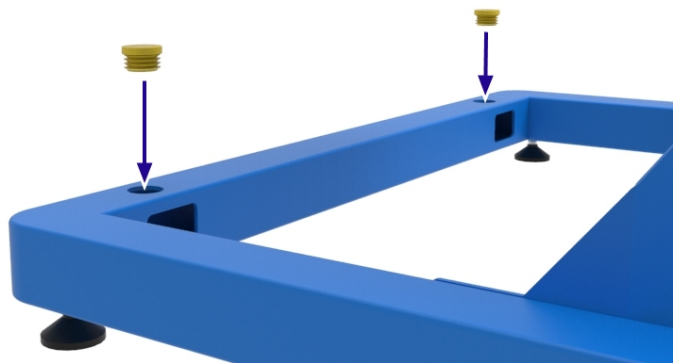
- I piedini sulla base del supporto possono essere regolati in modo da adeguarsi a superfici non perfettamente piane. È possibile aumentare o ridurre l'altezza allentando i bulloni che mantengono i piedini in posizione, spostando il piedino nella posizione desiderata, quindi stringendo nuovamente i bulloni. Assicurarsi che i bulloni siano fissati saldamente prima di sollevare il forno e il supporto.



- Utilizzando l'apparecchiatura di sollevamento appropriata, orientare verticalmente il forno e il supporto, posizionandoli in modo che i fori sulla base del supporto siano allineati con quelli praticati sulla superficie.
- Inserire sei fissaggi a testa esagonale nei fori sulla base del supporto. Si consiglia di posizionare una rondella fra il foro nella superficie inferiore della base e la testa del fissaggio.
- Stringere i fissaggi in modo che forno e supporto siano collegati saldamente alla superficie e non possano venire capovolti.



- I supporti verticali vengono forniti con un set di tappi che possono essere inseriti nei fori di accesso per i bulloni sulla base del supporto.



### 7.13 Fissaggio della staffa di montaggio verticale a una superficie



**Nota:** il cliente è responsabile di garantire che la superficie su cui deve essere montato il supporto sia idonea a sostenere il peso combinato di supporto e forno. Il cliente è inoltre responsabile di fornire i fissaggi a testa esagonale e le rondelle appropriate per fissare il supporto alla superficie di montaggio selezionata.



**Nota:** NON tentare di effettuare le operazioni seguenti senza assistenza. Per sollevare e spostare il prodotto è necessaria un'attrezzatura di sollevamento specifica.

### 7.14 Connessioni elettriche



Per i prodotti forniti senza spine preinstallate, si consiglia di far eseguire tutte le connessioni elettriche a un elettricista qualificato.

Il prodotto che rientra nel campo di applicazione del presente manuale richiede un'alimentazione C.a. monofase, che può essere "Fase-Neutro non reversibile", "Fase-Neutro reversibile" o "Fase-Fase". Alcuni modelli possono essere ordinati per l'utilizzo trifase, con o senza neutro.

Controllare l'etichetta dei valori nominali del prodotto prima di eseguire il collegamento. La tensione di alimentazione deve corrispondere a quella indicata sull'etichetta e la capacità di alimentazione deve essere sufficiente per la corrente indicata sull'etichetta.

L'alimentazione deve essere protetta con fusibili di dimensioni successive a quanto previsto per una corrente pari o più elevate di quella indicata in etichetta. Questo manuale contiene una tabella dei valori nominali dei fusibili più comuni.

- Se il cavo di alimentazione viene montato/fornito dalla fabbrica, vengono forniti anche i fusibili interni. È essenziale che l'operatore garantisca che i fusibili dell'alimentazione siano appropriati.
- I prodotti con un cavo di alimentazione montato in fabbrica ma senza spina sono progettati per il cablaggio diretto a un isolatore o per essere dotati di una spina di rete conforme ai regolamenti e all'alimentazione locali del cliente.
- I prodotti senza cavo di alimentazione montato in fabbrica richiedono una connessione permanente a una sorgente di alimentazione isolata e con fusibili. Il pannello di accesso ai componenti elettrici del prodotto deve essere rimosso temporaneamente per effettuare le connessioni ai terminali interni/portafusibili.



Quando si collega il prodotto all'alimentazione, la spina o l'interruttore di isolamento devono essere accessibili, semplici da rimuovere/azionare e a portata di mano dell'operatore.

**Nota:** l'alimentazione DEVE essere dotata di messa a terra (massa).

#### 7.14.1 Connessioni monofase

Etichette terminali	Colore cavo	Tipo di alimentazione e connessione	
		<i>Fase - Neutro</i>	<i>Reversibile o Fase-Fase</i>
L1	Marrone	alla fase	a uno dei conduttori di alimentazione (per gli Stati Uniti 200-240 V,

			collegare L1)
N / L2	Blu	al neutro	all'altro conduttore di alimentazione (per gli Stati Uniti 200-240 V, collegare L2)
PE	Verde/giallo	alla terra (massa)	alla terra (massa)

#### 7.14.2 Connessioni trifase

Etichette terminali	Colore cavo	Connessione
L1	Nero	alla fase 1
L2	Nero	alla fase 2
L3	Nero	alla fase 3
N	Azzurro	al neutro (se presente)
PE	Verde/giallo	alla terra (massa)

### 7.15 Cavi di alimentazione di rete

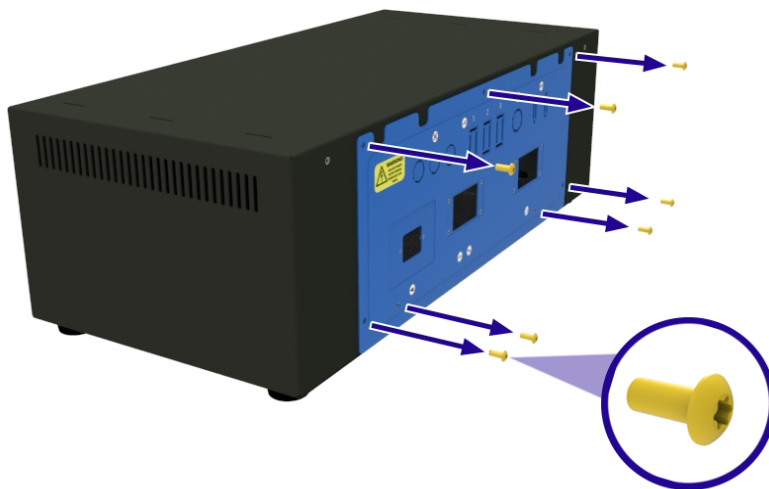
<b>IEC</b>	3 conduttori, 1,5 mm <sup>2</sup> caratteristiche nominali 16 A, 250 VCA
------------	--

### 7.16 Connessione di un cavo di alimentazione ai terminali interni

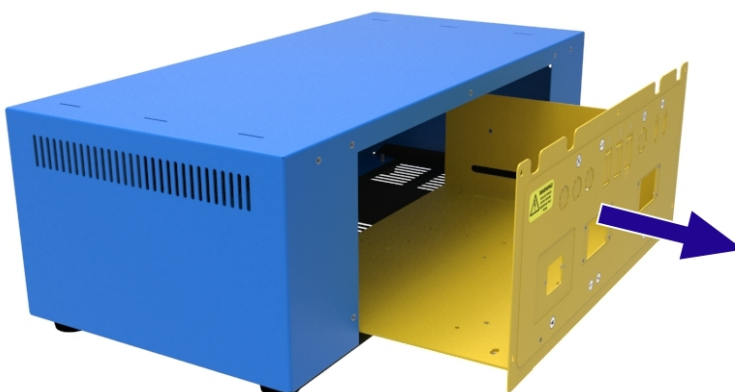


Per i prodotti con caratteristiche nominali superiori a 16 A senza spine preinstallate, si consiglia di far eseguire tutte le connessioni elettriche a un elettricista qualificato.

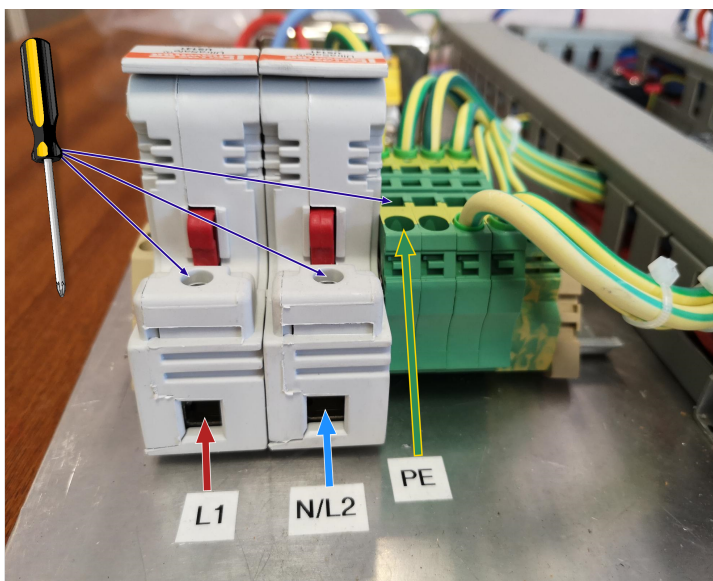
- Individuare il pannello di accesso ai componenti elettrici sul retro della centralina.
- Rimuovere tutte le viti che fissano il pannello alla centralina.



- Estrarre delicatamente il pannello dalla centralina e scollegare la messa a terra, prestando attenzione a non scollegare o danneggiare alcun cablaggio.



- Sul pannello di accesso ai componenti elettrici, montare un passacavo di dimensioni appropriate per il cavo da utilizzare.
- Per collegare i conduttori di fase e neutro (ad es. L1, N/L2), allentare la vite in alto sul portafusibili e inserire completamente il conduttore nello slot. Stringere la vite per fissare il conduttore in posizione.
- Per collegare il conduttore di messa a terra (PE), inserire un cacciavite a lama piatta di



dimensioni appropriate sullo slot sopra al terminale e inserire completamente il conduttore nel foro rotondo. Rimuovere il cacciavite per fissare il conduttore in posizione.

**Nota:** il numero di terminali di fase risulterà diverso in base al prodotto e alla configurazione di alimentazione ordinati.

## 8.0 Messa in servizio

**Nota:** questa apparecchiatura non deve essere utilizzata finché una persona competente non ha eseguito la procedura di messa in servizio in conformità con le istruzioni contenute nel presente manuale e gli eventuali regolamenti locali. Carbolite Gero offre un servizio di installazione e messa in servizio. Contattare l'assistenza Carbolite Gero per i dettagli.

### 8.1 Azioni precedenti alla messa in servizio

<b>Quando il prodotto è freddo e scollegato dall'alimentazione, procedere con i controlli visivi seguenti:</b>		<b>Controllato da:</b>
Posizionamento / Fissaggio	Verificare che il prodotto sia posizionato su una superficie sicura e in piano, che non possa ribaltarsi quando viene aperto e chiuso. Se è montato in verticale, assicurarsi che il supporto sia imbullonato al pavimento o alla superficie di lavoro prima dell'uso.	
Imballaggio	Verificare che tutto il materiale di imballaggio sia stato rimosso dall'interno e dalle immediate vicinanze del prodotto.	
Condizioni generali	Verificare che il prodotto non si sia danneggiato durante la spedizione e la collocazione.	
Accesso generale	Verificare che ci sia spazio libero sufficiente in alto e sui lati del prodotto quando è aperto e chiuso. Fare riferimento alla sezione "Installazione" del presente manuale per le dimensioni degli spazi liberi necessari.	
Ventilazione	Verificare che il prodotto sia stato installato in un'area ben ventilata.	
Estrazione	Se è in funzione un sistema di estrazione dei fumi (non fornito da Carbolite Gero), verificare che sia disponibile uno spazio libero sufficiente fra la cappa di aspirazione e il prodotto. Fare riferimento alla sezione "Installazione" del presente manuale per le dimensioni degli spazi liberi necessari.	
Isolamento termico	Verificare eventuali segni di danni, deterioramento, crepe eccessive o assenza di materiale isolante (fare riferimento alla sezione 10.4)	

Protezioni di sicurezza e pannelli	Verificare che tutte le coperture, le protezioni di sicurezza (se ordinate) e i pannelli di accesso siano fissati saldamente.	
Funzionamento della porta	Verificare che la porta/la parte superiore del forno non risultino disallineate dopo il trasporto. Verificare che il forno si apra facilmente e che tutte le cerniere, i montanti pneumatici e i fermi funzionino come previsto. Il forno non deve spegnersi immediatamente quando l'operatore rilascia le maniglie.	
Alimentazione elettrica	Verificare che la tensione indicata sull'etichetta dei dati nominali del prodotto corrisponda a quella dell'alimentazione del sito di installazione. Se è stato fornito un cavo di alimentazione, verificare che sia fissato/inserito saldamente nel prodotto. Se l'ampereaggio nominale del prodotto è superiore a 16 Amp e richiede un cavo di alimentazione separato da collegare direttamente all'interno del prodotto, verificare che il cavo utilizzato abbia lo stesso valore nominale e che venga installato da un elettricista qualificato.	
Collegamento di messa a terra	Verificare che sia stato realizzato un collegamento di messa a terra. Tutti i pannelli rimovibili devono essere collegati a terra.	
Connessioni/sistema di gas (se installato)	Se il prodotto è stato ordinato con apparecchiature accessorie per il lavoro con i gas (ad es. pacchetto gas inerti, sistema di sicurezza gas, ecc.), verificare che tutte le connessioni siano state effettuate secondo le istruzioni del presente manuale.	
Etichetta dei valori nominali/etichette di avvertenza	Verificare che tutte le etichette siano presenti e che tutte le informazioni siano leggibili (vedere sezione 3.2)	

## 8.2 Messa in servizio - Controlli iniziali di funzionamento



**Nota:** non azionare il forno senza prima aver installato un tubo di lavoro. Il funzionamento senza un tubo di lavoro espone l'operatore a componenti elettrici in tensione (elementi riscaldanti) e al conseguente rischio di scosse elettriche.

Una volta che il prodotto viene collegato all'alimentazione elettrica di rete, verificare quanto segue:		Controllato da:
Interruttore strumento	Verificare che quando viene portato in posizione ON, i controllori della temperatura si illuminino.	
Controllore principale della temperatura	<p>Verificare che il controllore della temperatura funzioni correttamente impostando un setpoint o avviando un programma secondo le istruzioni riportate nel manuale del controllore. Il prodotto deve iniziare a riscaldare fino alla temperatura impostata/programmata.</p> <p>Il forno viene consegnato con tutti i setpoint del controllore impostati su 0 °C per assicurarsi che il prodotto non si avvi accidentalmente durante le verifiche iniziali di messa in servizio.</p>	
Interruttore di sicurezza	<p>Durante il riscaldamento e mentre la temperatura è inferiore a 200 °C, aprire il forno e verificare che l'alimentazione agli elementi riscaldanti si interrompa. Le spie del riscaldamento sul retro della centralina devono spegnersi. Se l'interruttore di sicurezza funziona correttamente, il prodotto deve smettere di riscaldare.</p> <div style="border: 1px solid black; padding: 5px; margin-top: 10px;"> <p><b>Nota:</b> NON aprire il forno a temperature elevate. In caso contrario, il tubo di lavoro potrebbe frantumarsi.</p> </div>	
Controllo del superamento della temperatura massima (se presente)	Impostare il setpoint del superamento della temperatura massima a un valore inferiore a quello visualizzato sul controllore principale della temperatura. Il superamento della temperatura massima deve attivare uno stato di allarme e il prodotto deve interrompere il riscaldamento.	
Conessioni/sistema di gas (se installato)	<div style="border: 1px solid black; padding: 5px; margin-bottom: 10px;"> <p><b>Nota:</b> fare riferimento al manuale separato del Pacchetto gas inerti/sistema di sicurezza gas di laboratorio per ulteriori dettagli.</p> </div> <ul style="list-style-type: none"> <li>• Verificare che la pressione di alimentazione sia regolata a un massimo di 0,05 bar (50 mbar).</li> <li>• Se è installata una valvola di controllo del superamento della pressione, assicurarsi che non sia orientata in direzione degli operatori e delle apparecchiature sensibili.</li> <li>• Verificare che tutti i collegamenti all'alimentazione di gas siano ben saldi e che</li> </ul>	

	<p>il gas fluisca correttamente nel sistema, ad es. registro dei flussimetri, eventuali valvole a solenoide aperte.</p>	
Tubo di lavoro	<ul style="list-style-type: none"> <li>• Verificare che il tubo di lavoro sia installato prima di far funzionare il prodotto.</li> <li>• Verificare che il tubo di lavoro disponga dello spazio necessario per espandersi/contrarsi durante il riscaldamento. Il tubo di lavoro deve essere installato con le rispettive tolleranze all'interno del forno.</li> </ul>	
Pacchetto tubo di lavoro (opzionale)	<ul style="list-style-type: none"> <li>• Verificare che il tubo di lavoro sia installato prima di far funzionare il prodotto.</li> <li>• Verificare che il tubo di lavoro disponga dello spazio necessario per espandersi/contrarsi durante il riscaldamento. Il tubo di lavoro deve essere installato con le rispettive tolleranze all'interno del forno.</li> <li>• Verificare che i tappi isolanti/gli schermi radianti siano installati.</li> <li>• Se sono necessarie flange metalliche, verificare che siano saldamente installate.</li> <li>• Verificare che i supporti del tubo di lavoro siano installati correttamente.</li> </ul>	

## **9.0 Controllore della temperatura**

Se il prodotto è dotato di un controllore della temperatura, le istruzioni vengono fornite separatamente.

## 10.0 Funzionamento

### 10.1 Ciclo di funzionamento



**Nota:** il cliente è responsabile di condurre la propria valutazione del rischio prima di utilizzare questo prodotto.



**Nota:** assicurarsi che siano stati eseguiti tutti i controlli precedenti alla messa in servizio e della messa in servizio prima di procedere con il normale utilizzo di questo prodotto. Fare riferimento alla sezione 8.0 per un elenco dei controlli consigliati.



**Nota:** assicurarsi sempre che l'operatore indossi i DPI appropriati quando utilizza questo prodotto. Consultare il personale interno dedicato a Salute e sicurezza e fare riferimento alla sezione 2.0.

1. Dopo aver installato tutte le apparecchiature e gli accessori richiesti, collegare il prodotto all'alimentazione elettrica.
2. Portare l'interruttore strumento su On per attivare i controllori della temperatura. I controllori si illuminano e svolgono un breve ciclo di test.
3. Impostare i controllori della temperatura come necessario. Fare riferimento al manuale separato del controllore della temperatura per i dettagli sul funzionamento del componente.
4. Se il prodotto è dotato di protezione dal superamento della temperatura massima, impostare il setpoint di superamento della temperatura massima desiderato secondo le istruzioni riportate nel manuale specifico del controllore.
5. Se è stato impostato un setpoint sul controllore principale, manualmente o tramite un programma, il prodotto inizia a riscaldarsi.
6. Durante il riscaldamento del prodotto, le spie diagnostiche del riscaldatore sul retro della centralina si illuminano.
7. Proseguire con il processo di riscaldamento.
8. Se il prodotto è dotato di una protezione dal superamento della temperatura massima e l'allarme da superamento della temperatura massima scatta, seguire le istruzioni nel manuale specifico del controllore per reimpostare l'allarme e proseguire il processo di riscaldamento.
9. Per interrompere l'alimentazione agli elementi riscaldanti, ridurre il setpoint a 0 °C sul controllore principale della temperatura.
10. Lo spegnimento dello strumento interromperà l'alimentazione agli elementi riscaldanti e ai controllori della temperatura.

**Nota:** se il prodotto deve essere lasciato spendo e non sorvegliato, isolarlo dall'alimentazione elettrica di rete.

### 10.2 Funzionamento in sicurezza



Questo prodotto può essere fatto funzionare in continuo fino a **100 °C** **sotto** la temperatura massima di funzionamento; tuttavia, l'utilizzo costante di temperature elevate può accelerare il processo di degradazione dei diversi componenti che dovranno poi essere sostituiti. Contattare Carbolite Gero per richiedere il manuale di "Manutenzione" per il prodotto in uso.



**Nota:** NON far funzionare il prodotto senza sorveglianza a meno che non sia stata installata l'opzione di protezione dal superamento della temperatura massima.



Fare riferimento alla sezione "Sicurezza" del presente manuale per i dettagli su come garantire la sicurezza dell'operatore.

#### Materiali esplosivi:



- Il forno non deve essere utilizzato per riscaldare materiali che potrebbero esplodere o emettere gas che possono formare miscele esplosive. Se il riscaldamento in sicurezza del materiale dipende dalla sua temperatura, riscaldare questo tipo di materiali solo se il forno dispone del dispositivo opzionale di protezione dal superamento della temperatura massima.
- Assicurarsi che il dispositivo per la protezione dal superamento della temperatura massima sia calibrato e impostato su un limite di sicurezza appropriato per il materiale da riscaldare, in modo da evitare qualsiasi rischio. In caso di dubbi, chiedere consiglio a un esperto prima di procedere.
- È responsabilità dei clienti eseguire una propria valutazione del rischio sul riscaldamento dei materiali.

#### Non far funzionare senza un tubo di lavoro/contenitore:



- Il forno non deve essere utilizzato senza il tubo di lavoro di dimensioni appropriate e gli adattatori corrispondenti.
- In caso contrario, un operatore può entrare in contatto con gli avvolgimenti degli elementi riscaldanti sotto tensione e subire lesioni gravi o letali.

#### Spegnere il forno prima delle operazioni di carico e scarico.



- Quando occorre caricare o scaricare il forno, gli elementi riscaldanti del forno devono essere disattivati.
- Il tubo di lavoro può diventare conduttivo alle alte temperature. Se un elemento riscaldante si è guastato e si è adagiato sul tubo di lavoro, il tubo di lavoro condurrà elettricità e, se entrasse in contatto con l'operatore, potrebbe causare gravi lesioni o il decesso.

## 10.3 Consigli per l'utilizzo del tubo di lavoro

### 10.3.1 Inserimento di pezzi da processare e campioni

- Prestare grande attenzione quando si inseriscono pezzi freddi in un tubo di lavoro caldo, poiché la differenza di temperatura può causare stress termici che successivamente possono causare la rottura del tubo di lavoro. Per evitare questo effetto, si consiglia di inserire i pezzi freddi nel tubo di lavoro a temperatura ambiente, prima del riscaldamento.
- I pezzi da processare di grandi dimensioni devono essere riscaldati lentamente per assicurarsi che non si determinino grandi differenze di temperatura.
- Garantire che il contatto superficiale fra il pezzo da processare e il tubo di lavoro sia minimo, allo scopo di ridurre la conduzione termica fra i due; i crogioli o le navette devono presentare una massa termica ridotta.

### 10.3.2 Funzionamento ad alte temperature

- Durante il riscaldamento, il tubo di lavoro aumenterà sia in lunghezza che in diametro, un processo noto come espansione termica. Il tasso di espansione termica dipende dalle proprietà del materiale con cui è realizzato il tubo di lavoro e dalla temperatura a cui viene esposto.
- Le sezioni non supportate del tubo di lavoro potrebbero presentare alcune deformazioni di pendenza quando la temperatura è elevata, che potrebbero determinare ulteriori sollecitazioni sul materiale e aumentare il rischio di rottura.
- Se si utilizza il forno a temperature elevate, si consiglia di ruotare il tubo di lavoro di 180° al termine di ciascun ciclo per equilibrare l'entità della sollecitazione su ciascun lato del tubo di lavoro.

### 10.3.3 Velocità di riscaldamento

**Nota:** non impostare una velocità di riscaldamento o raffreddamento troppo elevata poiché i tubi sono sensibili allo shock termico e potrebbero rompersi. I tubi che si estendono oltre la parte riscaldata del forno sono maggiormente a rischio.

- Una regola generale per stabilire la velocità massima di riscaldamento o raffreddamento è  $400 \div \text{diametro interno in mm}$  che fornisce un risultato in (°C/ min); per i tubi con diametro interno di 75 mm si tratta di un aumento di 5 °C al minuto.
- Il controllore deve essere impostato per limitare sia la velocità di riscaldamento che quella di raffreddamento.

## 10.4 Formazione di crepe nell'isolamento

Il materiale di isolamento in questo forno è soggetto alla formazione di crepe superficiali dovute ai cicli di temperatura. Si tratta di un evento normale e queste crepe non influenzano negativamente le prestazioni del forno, in condizioni di funzionamento standard.

### 10.5 Pressione



I tubi di lavoro non sono concepiti per sopportare una pressione interna elevata. Se si utilizzano guarnizioni per gas o raccordi simili, la pressione del gas deve essere limitata a un **massimo di 0,07 bar (70 mbar)**. Di solito, una pressione pari a circa la metà di questo valore dovrebbe essere sufficiente a ottenere la portata desiderata. L'operatore deve assicurarsi che il percorso di scarico dal tubo non sia ostruito, onde evitare che si formi una pressione eccessiva.

- Occorre sempre utilizzare un'alimentazione di gas opportunamente regolata.
- Si consiglia di utilizzare un sistema di rilascio della pressione per evitare una sovrappressione nel tubo di lavoro.

**Nota:** non riscaldare nessun prodotto se una qualsiasi valvola installata risulta chiusa per creare un volume sigillato. Un tubo di lavoro sigillato non deve essere riscaldato da una bassa temperatura, poiché durante il processo di riscaldamento la pressione aumenta a causa dell'espansione del gas o dell'aria intrappolata.



**Nota:** per ridurre al minimo l'aumento della pressione di ritorno, aumentare sempre il diametro del tubo di qualsiasi linea di ventilazione della sala quando si effettua il collegamento a un'uscita di scarico del prodotto. Ad esempio, i collegamenti in uscita da 6 mm devono essere aumentati a un diametro di 10 mm o superiore per linee della sala di lunghezza compresa fra 5 e 10 metri.



**Nota:** mantenere sempre pulite le linee dei gas. Ispezionare regolarmente le linee di sfiato collegate all'uscita di scarico, poiché eventuali accumuli di detriti possono aumentare la pressione di ritorno del contenitore/tubo di lavoro.

## 11.0 Manutenzione

### 11.1 Manutenzione generale

La manutenzione preventiva è sempre da preferire a quella reattiva. Il tipo e la frequenza degli interventi dipendono dall'utilizzo del prodotto; si consiglia quanto segue.






### 11.2 Piano di manutenzione

 CLIENTE

 PERSONALE QUALIFICATO



**PERICOLO! SCOSSE ELETTRICHE.** Rischio di lesioni letali. Solo il personale qualificato (elettricisti) deve effettuare queste procedure di manutenzione.

Manutenzione Procedura	Metodo	Frequenza				
		Giornaliera	Settimanale	Mensile	Seme- strale	Annuale
<b>Sicurezza</b>						
Circuito di sicurezza supe- ramento temperatura mas- sima (se installato)	Impostare un setpoint di supe- ramento della temperatura mas- sima inferiore alla temperatura visualizzata e verificare che venga emesso un allarme di supe- ramento della temperatura mas- sima, come descritto nel presente manuale					
Circuito di sicurezza supe- ramento temperatura mas- sima (se installato)	Misurazione elettrica 					
Funzione interruttore di sicu- rezza (solo modelli apribili)	Impostare una temperatura supe- riore a quella dell'ambiente (non superiore a 200 °C) e aprire il forno per vedere se si spegne la spia del riscaldatore					
Funzione interruttore di sicu- rezza (solo modelli apribili)	Misurazione elettrica 					
Sicurezza elettrica (esterna)	Controllo visivo di cavi e spine esterne					
Sicurezza elettrica (interna)	Verificare fisicamente che tutti i collegamenti siano ben saldi e non ci siano evidenze di danni da calore prima di procedere alla puli- zia dell'area della piastra di ali- mentazione					



### 11.3 Pulizia



**Nota:** scollegare il prodotto dall'alimentazione elettrica prima di effettuare qualsiasi procedura di manutenzione.

- A prodotto spento, freddo ed elettricamente isolato dall'alimentazione di rete, strofinare le superfici con un panno umido strizzato in modo da essere quasi asciutto.
- **NON** utilizzare solventi.
- Se necessario, utilizzare un aspiratore per rimuovere polvere o residui di piccole dimensioni e smaltire l'eventuale materiale rimosso secondo i regolamenti locali presso una struttura di smaltimento autorizzata.



**Nota:** prestare la massima attenzione a che l'umidità non penetri nel forno o non entri in contatto con i componenti elettrici.

### 11.4 Interruttore di sicurezza

Se funziona correttamente, l'interruttore di sicurezza isola tutti i conduttori in tensione (collegamenti di fase e neutri) nei circuiti degli elementi riscaldanti quando viene aperta la porta del prodotto. L'interruttore di sicurezza deve essere controllato regolarmente per assicurarsi che avvenga quanto descritto sopra.

In normali condizioni di lavoro l'interruttore di sicurezza non dovrebbe guastarsi, tuttavia una manipolazione inappropriata, l'esposizione a materiali/ambienti corrosivi o un uso eccezionalmente frequente potrebbero compromettere il sistema di sicurezza.

#### **Controllo settimanale:**

Il controllo seguente può essere effettuato da un operatore generico:

- Sul controllore della temperatura, impostare una temperatura sicura superiore a quella dell'ambiente. Le spie del riscaldatore devono illuminarsi.
- Aprire la porta e controllare le spie del riscaldatore. Devono essere spente.

Se le spie del riscaldatore restano accese quando la porta è aperta, interrompere l'uso del prodotto e contattare l'assistenza Carbolite Gero.

#### **Controllo annuale:**

I seguenti controlli devono essere effettuati da un elettricista qualificato, come specificato nella sezione "Piano di manutenzione" del presente manuale:

- Rimuovere il pannello di accesso agli elementi e misurare la tensione ai terminali degli elementi riscaldanti. Non tentare di effettuare la lettura direttamente sugli

elementi riscaldanti poiché l'ossidazione in superficie fornirà un contatto non affidabile.

- Assicurarsi che gli elementi riscaldanti non siano alimentati quando la porta è aperta.

Contattare l'assistenza Carbolite Gero e interrompere l'uso del prodotto se si in questi controlli si riscontra che gli elementi riscaldanti non sono completamente isolati.

### **11.5 Calibrazione**

Dopo un utilizzo prolungato, potrebbe essere necessario calibrare nuovamente il controllore e/o la termocoppia. La calibrazione è importante per i processi che necessitano di letture della temperatura accurate o per coloro che usano il prodotto vicino alla sua temperatura massima. Effettuare di tanto in tanto una rapida verifica tramite una termocoppia e un indicatore della temperatura indipendenti, per stabilire se occorre eseguire una calibrazione completa. Carbolite-Gero fornisce tali elementi.

In base al controllore installato, le istruzioni possono comprendere anche indicazioni sulla calibrazione.

### **11.6 Assistenza post-vendita**

Carbolite-Gero Service dispone di un team tecnico di assistenza in grado di offrire servizi di riparazione, calibrazione e manutenzione preventiva dei forni e delle stufe sia presso lo stabilimento Carbolite-Gero, sia presso le sedi dei clienti in tutto il mondo. Una telefonata o un'e-mail sono spesso sufficienti per diagnosticare un guasto e poter spedire le parti necessarie.

Indicare il numero di serie e il tipo di modello riportati nell'etichetta dei dati nominali del prodotto in tutta la corrispondenza. Il numero di serie e il tipo di modello sono inoltre indicati sul retro del presente manuale quando viene fornito con il prodotto.

I recapiti di Carbolite-Gero Service e Carbolite-Gero sono disponibili sul retro del presente manuale.

### **11.7 Ricambi e kit di ricambi consigliati**

Carbolite-Gero è in grado di fornire singoli ricambi o un kit dei componenti che molto probabilmente saranno necessari. Ordinare un kit in anticipo può far risparmiare tempo in caso di guasti.

Per informazioni dettagliate sui ricambi consigliati, rivolgersi al reparto vendite di Carbolite-Gero.

### **11.8 Manuale di manutenzione**

Le istruzioni dettagliate per la riparazione e la sostituzione di componenti comuni vengono fornite nel "Manuale di manutenzione" di questo prodotto. Contattare Carbolite-Gero per richiederne una copia.

## 12.0 Analisi dei guasti

**Nota:** le spie di riscaldamento si trovano sul retro della centralina.

A. Il forno non si scalda					
1.	Le spie di riscaldamento sono ACCESE	▶	Gli elementi riscaldanti non funzionano	▶	Verificare inoltre che l'SSR funzioni correttamente
2.	Le spie di riscaldamento sono SPENTE	▶	Il controllore mostra una temperatura molto elevata o un codice come S.br (Sensorbreak - rottura sensore)	▶	La termocoppia si è rotta o presenta difetti di cablaggio
		▶	Il controllore mostra una bassa temperatura	▶	L'interruttore/gli interruttori di sicurezza porta (se presente/i) può/possono essere difettoso/i o necessitare di regolazione
				▶	Il contattore/relè (se presente) potrebbe essere difettoso
				▶	L'SSR potrebbe non accendersi a causa di un guasto interno, guasti nel cablaggio logico dal controllore o un controllore difettoso
		▶	Sul controllore non sono presenti luci accese	▶	Controllare i fusibili di alimentazione e quelli eventualmente presenti nel vano di controllo del forno
				▶	Il controllore potrebbe essere difettoso o non ricevere alimentazione a causa di un interruttore difettoso o di un guasto al cablaggio.

<b>B. Surriscaldamento del prodotto</b>					
1.	Il prodotto si scalda solo quando l'interruttore strumento è su ON	▶	Il controllore mostra una temperatura molto alta	▶	Il controllore è difettoso
		▶	Il controllore mostra una bassa temperatura	▶	La termocoppia potrebbe essere difettosa o potrebbe essere stata rimossa dalla camera di riscaldamento
				▶	La termocoppia potrebbe essere collegata in modo errato
				▶	Il controllore potrebbe essere difettoso
2.	Il prodotto si scalda quando l'interruttore strumento è su OFF	▶	Errore SSR - sempre acceso	▶	Verificare l'assenza di guasti accidentali al cablaggio che potrebbero aver sovraccaricato l'SSR

## 13.0 Dismissione, conservazione e smaltimento

### 13.1 Dismissione

1. Ridurre il setpoint su tutti i controllori della temperatura a 0 °C in modo che il riscaldamento non possa iniziare accidentalmente quando il prodotto viene rimesso in servizio
2. Isolare il prodotto dall'alimentazione elettrica
3. Lasciare raffreddare il prodotto a temperatura ambiente
4. Scollegare il prodotto dall'alimentazione elettrica.
5. Scollegare tutte le apparecchiature aggiuntive e i collegamenti esterni, ad es. le forniture di gas
6. Rimuovere e conservare il tubo di lavoro/contenitore

### 13.2 Conservazione (lungo termine)

Conservare in un luogo fresco e asciutto.



**Nota:** se il forno viene esposto all'umidità durante la conservazione, deve essere completamente asciugato prima di poterlo rimettere in servizio. Tutti i circuiti elettrici interni devono essere controllati per la presenza di umidità. Se si riscontrano segni visibili di umidità, il prodotto deve essere isolato dall'alimentazione elettrica e lasciato asciugare a temperatura ambiente per almeno 24 ore. Per ulteriori indicazioni, contattare l'assistenza Carbolite Gero.

### 13.3 Smaltimento




**Nota:** questo prodotto deve essere smaltito esclusivamente in conformità ai regolamenti e ai requisiti locali in materia di apparecchiature elettriche.

Nell'ambito della Comunità Europea, lo smaltimento dei dispositivi elettrici è regolato dalla Direttiva UE 2012/19/UE sui Rifiuti di apparecchiature elettriche ed elettroniche (RAEE). I regolamenti sullo smaltimento possono differire nei vari Paesi.

In caso di dubbi, contattare Carbolite Gero per indicazioni sullo smaltimento.

## 14.0 Dichiarazione di conformità

<b>UK CA</b>	<b>Dichiarazione di conformità</b> In conformità con BS EN ISO/IEC 17050-1:2010 Certificato n.: 001	<b>CE</b>
<b>Indirizzo del produttore e di emissione del certificato:</b>	CARBOLITE GERO Ltd, Parsons Lane, Hope, Hope Valley, S33 6RB, England, UK. Tel.: +44(0)1433 620011 info@carbolite-gero.com www.carbolite-gero.com	
<b>Gamma prodotto:</b>	TS1/TS3 - Forni tubolari apribili	
<b>Modelli:</b>	12/60/150, 12/60/300, 12/60/450, 12/60/600, 12/125/400, 12/125/600, 12/125/800, 12/125/1000, 12/125/1200, 12/200/600, 12/200/1200	
<b>Con la presente Carbolite Gero Ltd dichiara che i prodotti sopra specificati sono conformi ai requisiti essenziali di sicurezza della normativa:</b>		
<b>Direttiva bassa tensione:</b>		
<b>2014/35/EU in conformità con:</b>		
BS EN 61010-1:2010, BS EN 61010-1:2010 + A1:2019, BS EN 61010-1:2010 + A1:2019/AC:2019	Requisiti di sicurezza per le apparecchiature elettriche di misura, controllo e laboratorio. Requisiti generali.	
BS EN 61010-2-010:2020	Requisiti di sicurezza per le apparecchiature elettriche di misura, controllo e laboratorio. Requisiti specifici per le apparecchiature di laboratorio per il riscaldamento dei materiali.	
<b>Direttiva CEM:</b>		
<b>2014/30/EU in conformità con:</b>		
BS EN 61326-1:2021	Apparecchiature elettriche di misura, controllo e laboratorio. Requisiti CEM. Requisiti generali.	
<b>Direttiva RoHS:</b>		
<b>2011/65/EU compresa CDD (EU) 2015/863 sulla restrizione dell'uso di determinate sostanze pericolose nelle apparecchiature elettriche ed elettroniche, in conformità con:</b>		
BS EN IEC 63000:2018	Documentazione tecnica per la valutazione dei prodotti elettrici ed elettronici in relazione alla restrizione delle sostanze pericolose.	
<b>Firmato a nome di Carbolite Gero Ltd.:</b>		<b>Richard Bilson</b>  Direttore operativo
<b>Data:</b>	27/02/2023	





Etichetta  
prodotto

I prodotti trattati nel presente manuale rappresentano solo una piccola parte dell'ampia gamma di stufe, forni a camera e tubolari prodotti da Carbolite-Gero per uso in laboratorio e industriale. Per ulteriori dettagli sui nostri prodotti standard o personalizzati, è possibile contattarci all'indirizzo riportato di seguito oppure richiedere informazioni al rivenditore più vicino.

Per gli interventi di manutenzione preventiva, riparazione e calibrazione di tutti i forni e le stufe, contattare:

**Carbolite-Gero Service**

Telefono: +44 (0) 1433 624242

Fax: +44 (0) 1433 624243

E-mail: [info@verder-scientific.it](mailto:info@verder-scientific.it)

**Carbolite-Gero Ltd,**

Parsons Lane, Hope, Hope Valley,  
S33 6RB, England.

Telefono: + 44 (0) 1433 620011

Fax: + 44 (0) 1433 621198

E-mail: [Info@carbolite-gero.com](mailto:Info@carbolite-gero.com)

[www.carbolite-gero.com](http://www.carbolite-gero.com)

**CARBOLITE**  
**GERO 30-3000°C**

Copyright © 2023 Carbolite Gero Limited