

Installations-, Betriebs- und Wartungsanleitung

600 °C Hochtemperatur-Wärmeschrank – HT-Modell: 95 Liter
Ohne Regler

HT 6/95 + Ohne Regler

Inhalt

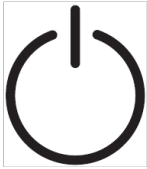
Dieses Handbuch erklärt die Verwendung des auf der Umschlagvorderseite angegebenen Carbolite Gero-Geräts. Lesen Sie dieses Handbuch bitte sorgfältig durch, bevor Sie den Ofen oder Wärmeschrank auspacken und verwenden. Angaben zum Modell sowie die Seriennummer finden Sie auf der Rückseite der Anleitung. Verwenden Sie das Gerät ausschließlich für den vorgesehenen Zweck.

1.0	Symbole und Warnhinweise	4
1.1	Schalter und Leuchten	4
1.2	Allgemeine Warnhinweise	4
2.0	Installation	6
2.1	Auspacken und Handhabung	6
2.2	Standortwahl und Aufstellung	6
2.3	Ständer zur Selbstmontage (optional)	8
2.31	Lieferumfang	8
2.32	Ständermontage	9
2.4	Elektrische Anschlüsse	10
3.0	Temperaturregler	12
4.0	Betrieb	13
4.1	Ein- und Ausschalten des Geräts	13
4.2	Übertemperaturregelung (falls vorhanden)	13
4.3	Explosionsfähige Dämpfe	13
4.4	Atmosphären	14
4.5	Anwendersicherheit	14
4.6	Magnetventil mit Handschalter (falls vorhanden)	14
4.7	Lüfter mit einstellbarer Drehzahl (falls vorhanden)	15
4.8	Sauglüfter (falls vorhanden)	15
4.9	Einbrenn- und Aushärtungsoption (falls vorhanden)	15
4.91	Vorheizungsoption (falls vorhanden)	15
5.0	Wartung	17
5.1	Grundsätzliches zur Instandhaltung	17
5.2	Wartungsplan	17
5.21	Reinigung	19
5.3	Kalibrierung	19
5.4	Kundendienst	19
5.5	Empfohlene Ersatzteile und Ersatzteilkpaket	19
5.6	Leistungseinstellung	20
6.0	Reparaturen und Austausch	21

6.1	Warnhinweis – Trennung von der Stromversorgung	21
6.2	Warnhinweis – Hitzebeständige Faserisolierung	21
6.3	Abnehmen der Bedieneinheit	22
6.4	Austausch des Temperaturreglers	22
6.5	Austausch des Halbleiterrelais	22
6.6	Austausch des Thermoelements	22
6.7	Austausch der Heizelemente	24
6.8	Austausch von Sicherungen	24
7.0	Fehleranalyse	25
A.	Der Wärmeschrank wird nicht warm.	25
B.	Der Wärmeschrank überhitzt	26
8.0	Stromlaufpläne	27
8.1	WV-11-00/01	27
8.2	WV-33-00/01	28
8.3	WV-43-00/01	28
8.4	WS-10-01 – Trennschaltung (nur bei 208-V-Ausführung)	29
8.5	WS-14-04	30
9.0	Sicherungs- und Leistungseinstellungen	31
9.1	Sicherungen	31
9.2	Leistungseinstellungen	31
10.0	Technische Daten	32
10.1	Umgebungsbedingungen	32

1.0 Symbole und Warnhinweise

1.1 Schalter und Leuchten



Geräteschalter: Durch das Betätigen des Geräteschalters wird die Temperaturregelung ein- und ausgeschaltet.



Magnetventil (falls vorhanden): Genaue Beschreibung siehe Kapitel 4.6.



Lüfter mit Drehzahlregelung (falls vorhanden): Genaue Beschreibung siehe Kapitel 4.7.



Sauglüfter (falls vorhanden): Genaue Beschreibung siehe Kapitel 4.8.



Einbrenn- und Aushärteoption (falls vorhanden): Genaue Beschreibung siehe Kapitel 4.9.

1.2 Allgemeine Warnhinweise



GEFAHR – Stromschlag. Lesen Sie die neben diesem Symbol aufgeführten Warnhinweise.

ACHTUNG: Lebensgefahr.



ACHTUNG – Heiße Oberfläche. Lesen Sie die neben diesem Symbol aufgeführten Warnhinweise.

WARNUNG: Alle Oberflächen des Geräts können heiß sein.



ACHTUNG – Lesen Sie die neben diesem Symbol aufgeführten Warnhinweise.



Vorsicht – zweipolige Sicherung

2.0 Installation

2.1 Auspacken und Handhabung

Heben Sie das Gerät beim Auspacken oder beim Transport nicht an der Tür oder an irgendwelchen sonstigen hervorstehenden Abdeckungen oder Teilen an, sondern immer nur am Sockel. Transportieren Sie das Gerät mit einem Gabelstapler oder mit einem Hubwagen. Setzen Sie das Gerät dabei auf eine ebene Unterlage und achten Sie darauf, dass genügend Helfer zugegen sind, um einen sicheren Transport zu gewährleisten.

Entfernen Sie vor der Verwendung sämtliche Verpackungsmaterialien, die sich innen und außen am Gerät befinden. Achten Sie beim Entfernen der Verpackungsmaterialien darauf, dass Sie die umgebende Isolierung nicht beschädigen.

Ordnen Sie die Einschübe nach Bedarf an.

Zum Anheben können bei einigen Modellen Hubösen in entsprechende Gewinde an der Gehäuseoberseite eingeschraubt werden. Andere Modelle besitzen angeschweißte Hubösen.



HINWEIS: Dieses Gerät enthält hitzebeständige Keramikfasern, auch bekannt als Aluminiumsilikatwolle (ASW). Zu Sicherheitsvorkehrungen und Empfehlungen für den Umgang mit diesem Material siehe Kapitel 6.2.

2.2 Standortwahl und Aufstellung

Stellen Sie das Gerät in einem gut belüfteten Bereich auf einer ebenen Fläche auf.

Achten Sie dabei auf einen ausreichenden Abstand zu anderen Wärmequellen. Achten Sie außerdem darauf, dass der Untergrund nicht brennbar sowie beständig gegen versehentliches Verschütten oder gegen heiße Materialien ist.

Die Oberfläche, auf der das Gerät aufgestellt wird, sollte stabil und weder Bewegungen noch Vibrationen ausgesetzt sein.

Die Höhe der Montagefläche ist wichtig, um Belastungen des Bedienpersonals beim Be- und Entladen von Werkstücken zu vermeiden.

Sofern in diesem Handbuch nicht anders angegeben, achten Sie auf einen **Mindestabstand von 150 mm** zwischen Gerät und Wänden oder weiteren Einbauten. Auch über dem Gerät ist ausreichender Freiraum erforderlich, um die Wärmeabfuhr zu gewährleisten.



Je nach Anwendung des Geräts kann es sinnvoll sein, es unter einer Absauganlage zu platzieren. Achten Sie darauf, dass die Absauganlage während des Gerätebetriebs eingeschaltet ist.

Achten Sie bei der Aufstellung des Geräts darauf, dass es im Bedarfsfall schnell ausgeschaltet oder von der Stromversorgung getrennt werden kann.

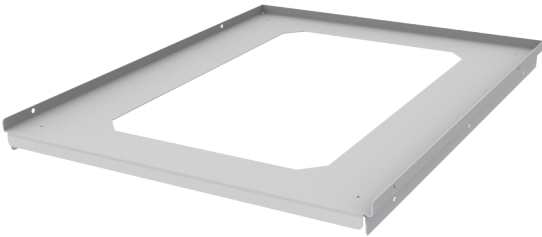

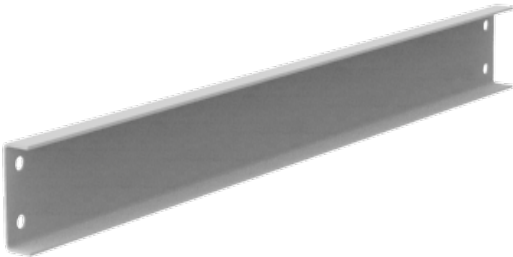
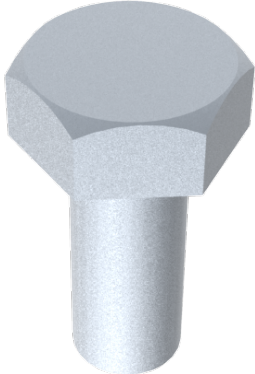
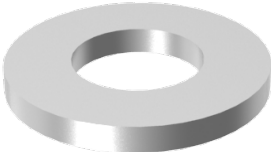



Es dürfen unter keinen Umständen Gegenstände auf das Gerät gelegt werden. Achten Sie immer darauf, dass keine Entlüftungsöffnungen an der Oberseite des Geräts blockiert werden. Stellen Sie sicher, dass keine Kühlöffnungen oder Kühlgebläse (falls installiert) blockiert werden.

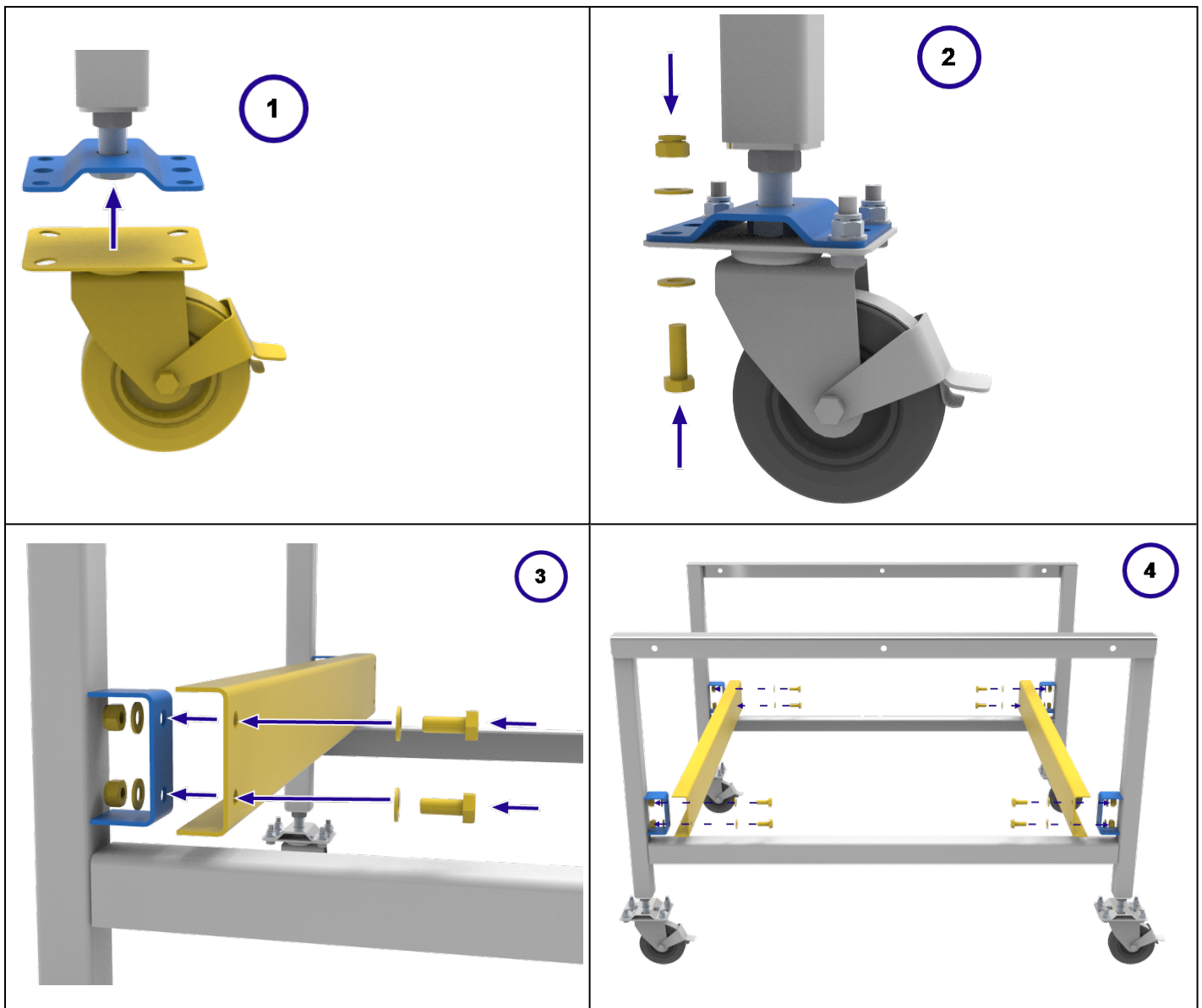
2.3 Ständer zur Selbstmontage (optional)

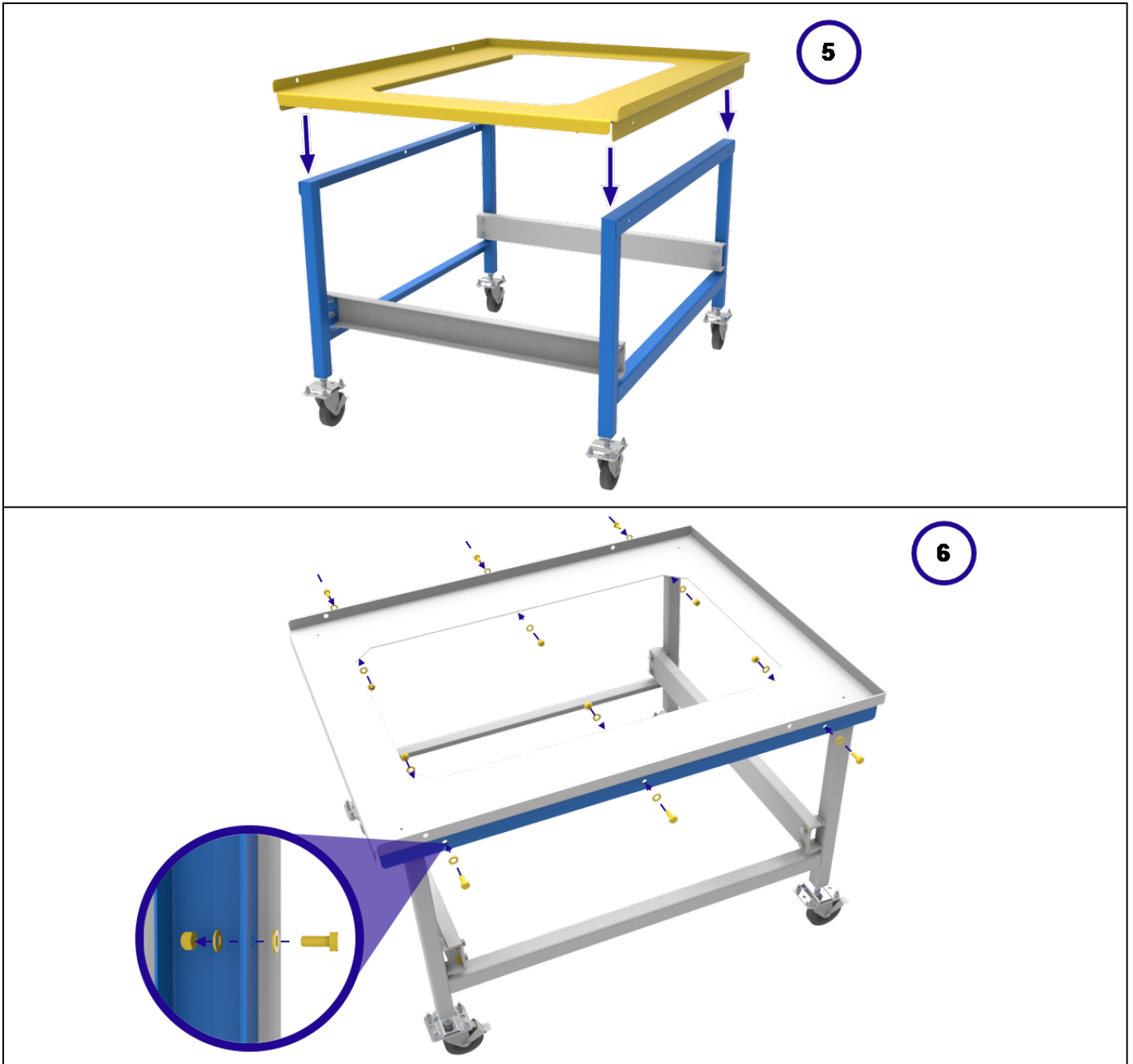
Der Ständer zur Selbstmontage ist in verschiedenen Größen erhältlich, abhängig von den Abmessungen des Geräts, für das er bestellt wurde. Daher kann die Anzahl der Befestigungsmittel je nach Größe des Ständers variieren.

2.31 Lieferumfang

Ständeroberteil (1x)	Ständerbein (2x)
	
Ständerquerstrebe (2x)	M10-Schraube
	
M10-Unterlegscheibe	M10-Sicherungsmutter
	

2.32 Ständermontage





2.4 Elektrische Anschlüsse



Das Gerät sollte von einem qualifizierten Elektriker angeschlossen werden.

Für dieses Gerät ist eine geerdete einphasige Wechselstromversorgung erforderlich. Die Wechselstromversorgung kann Phase gegen Neutralleiter asymmetrisch (gepolt), Phase gegen Neutralleiter symmetrisch (ungepolt) oder Phase gegen Phase geschaltet sein.

Überprüfen Sie vor dem Anschluss des Gerätes das Typenschild. Die Versorgungsspannung sollte mit der Spannungsangabe auf dem Typenschild übereinstimmen und die Versorgungskapazität sollte für die angegebene Stromaufnahme ausreichen.

Die Stromversorgung muss mit Überstromschutzeinrichtungen abgesichert sein, deren Nennstrom mindestens dem vorgesehenen Betriebsstrom des Geräts entspricht. Dieses Handbuch enthält eine Tabelle mit den gängigsten Sicherungswerten.

Bei vormontiertem Netzkabel sind auch interne Sicherungen vorhanden. Der Anwender muss unbedingt die ordnungsgemäße Absicherung des Geräts sicherstellen.

Geräte mit vormontiertem Netzkabel werden entweder direkt an einen Trennschalter angeschlossen oder mit einem Netzstecker versehen.

Geräte ohne vormontiertes Netzkabel sind per Festverdrahtung an eine abgesicherte Netzversorgung mit Trennschalter anzuschließen. Nehmen Sie die Klemmenabdeckung ab, um das Netzkabel an die internen Anschlussklemmen anzuschließen. Bringen Sie anschließend die Abdeckung wieder an.

Beim Anschließen des Ofens an die Stromversorgung muss der Stecker oder der Trennschalter zugänglich, leicht zu entfernen und für den Bediener erreichbar sein.

Die Stromversorgung MUSS geerdet sein.

Elektrische Anschlussdetails:

Stromversorgung	Anschlussbezeichnung	Kabelfarbe	Anschlussarten	
			Phase – Neutralleiter	symmetrisch oder Phase – Phase
1-phasig	L1	braun	an Phase	an eine der Phasen (USA 200– 240 V: L1 anschließen)
	N / L2	blau	an den Neutralleiter	an die andere Phase (USA 200– 240 V: L2 anschließen)
	PE	grün-gelb	an den Erdleiter (Masse)	an den Erdleiter (Masse)

3.0 Temperaturregler

Wenn dieses Gerät mit einem Temperaturregler ausgestattet ist, wird eine separate Anleitung mitgeliefert.

4.0 Betrieb

4.1 Ein- und Ausschalten des Geräts

Das Gerät verfügt über einen Geräteschalter. Mit diesem Schalter unterbrechen Sie die Stromversorgung der Regler und der Heizelemente. Bei eingeschaltetem Geräteschalter arbeitet auch der Umlüfter. Optional kann Ihr Gerät auch mit einem Türschalter ausgestattet sein. Achten Sie in diesem Fall darauf, dass die Tür geschlossen ist, damit die Lüfter und die Heizelemente arbeiten können.

Betätigen Sie den Geräteschalter, um den Temperaturregler einzuschalten. Der Regler leuchtet auf und führt einen kurzen Selbsttest durch.

Nur bei vorhandener Übertemperaturschutz-Option. Wenn die digitale Übertemperaturschutz-Option noch nicht den Anforderungen entsprechend eingestellt wurde, nehmen Sie eine Einstellung und Aktivierung gemäß der Anleitung für den Übertemperaturschutzregler vor.

Sofern kein Zeitschalter eingebaut und ausgeschaltet ist, beginnt das Gerät mit dem Aufheizen gemäß dem eingestellten Reglersollwert oder Programm.

Nur bei vorhandener Übertemperaturschutz-Option. Wenn die Übertemperaturschutzschaltung ausgelöst wird, blinkt eine Anzeige am Übertemperaturschutzregler und die Heizelemente werden von der Stromversorgung getrennt. Suchen und beheben Sie die Ursache, bevor Sie den Übertemperaturschutzregler gemäß der mitgelieferten Anleitung zurücksetzen.

Schalten Sie das Gerät am Geräteschalter aus. Trennen Sie das Gerät vollständig von der Stromversorgung, wenn Sie es über längere Zeit unbeaufsichtigt lassen.

NICHT ausschalten, wenn die Temperatur über 100 °C beträgt. Andernfalls können Lüfter und Motor beschädigt werden. Stellen Sie den Regler so ein, dass die Temperatur abnimmt.

4.2 Übertemperaturregelung (falls vorhanden)

Der Übertemperatur-Sollwert liegt normalerweise 15 °C über dem Sollwert des Hauptreglers. Wenn eine Übertemperatur vorliegt, überprüfen Sie die Funktion des Hauptreglers.

Bei Übertemperatur werden die Heizelemente abgeschaltet. Eine Leuchte am Übertemperaturregler blinkt. Um den ausgelösten Übertemperaturschutz zu quittieren, lesen Sie das Kapitel zur Übertemperaturregelung in diesem Handbuch.

4.3 Explosionsfähige Dämpfe



Dieses Modell eignet sich nicht für Trocknungs- oder Wärmebehandlungsanwendungen, bei denen Dämpfe freigesetzt werden, die brennbar sind oder mit Luft explosionsfähige Gemische bilden können. Für derartige Fälle benötigen Sie die Einbrenn- und Aushärtungsoption. Carbolite Gero stellt andere Geräte her, die sich für diese Anwendungen eignen.

4.4 Atmosphären

Wenn ein optionaler Gaseinlass vorhanden ist, befindet sich in der Nähe des Einlasses ein Schild mit der Aufschrift „INERT GAS ONLY“ (nur Schutzgas). In der Praxis können inerte oder oxidierende Gase verwendet werden, jedoch keine brennbaren oder giftigen Gase.

Die Kammer ist nicht gasdicht, daher kann der Gasverbrauch hoch sein. Außerdem wird die Kammer immer etwas Luft enthalten. Es ist mit einem Restgehalt an Sauerstoff von ca. 1 bis 2 % zu rechnen.

4.5 Anwendersicherheit



Dieses Gerät verfügt über einen Sicherheitsschalter, der den Heizelement-Stromkreis unterbricht, wenn der Ofen geöffnet wird. Dies verhindert zum einen, dass der Anwender ein gerade heizendes Heizelement berührt, und zum anderen, dass sich das Gerät weiter aufheizt, wenn es geöffnet bleibt. Die Funktionsfähigkeit dieses Schalters sollte regelmäßig überprüft werden.



Je nach Verwendung können die Oberflächen der Ofenkammer und die darin befindliche Charge nach dem Abschalten des Geräts noch sehr heiß sein. Das Berühren dieser Flächen kann zu Verbrennungen führen. Verwenden Sie geeignete persönliche Schutzausrüstung oder warten Sie, bis das Gerät auf Umgebungstemperatur abgekühlt ist.

Stellen Sie vor der Entnahme heißer Gegenstände aus dem Ofen erst sicher, dass Sie dies an einem geeigneten Ort sicher ablegen können. Verwenden Sie bei Bedarf eine Zange, einen Gesichtsschutz und hitzebeständige Handschuhe. Hitzebeständige Kleidung und Gesichtsschutz können bei geöffnetem Ofen vor der Einwirkung von Strahlungswärme schützen.

Wenn das Gerät während des Betriebs geöffnet wird, entsteht eine beträchtliche Strahlungswärme. Brennbare Gegenstände sowie Gegenstände, die durch Strahlungswärme beschädigt werden können, müssen daher vom Gerät ferngehalten werden.

4.6 Magnetventil mit Handschalter (falls vorhanden)



Falls vorhanden, wird das Magnetventil über den Schalter an der Bedieneinheit betätigt. Wenn sich dieser Schalter in der Position „ON“ befindet, lässt das Magnetventil Gas

durchströmen. Stellen Sie sicher, dass bei Installation und Verwendung des Geräts keine gefährlichen Atmosphären entstehen. Der Arbeitsbereich muss ausreichend belüftet sein.

4.7 Lüfter mit einstellbarer Drehzahl (falls vorhanden)



Falls vorhanden, befindet sich die Drehzahlregelung in der Schaltung des Lüfters. Die Drehzahl wird über einen Drehknopf an der Bedieneinheit geregelt.

Beachten Sie, dass es eine Mindestdrehzahl gibt, mit der der Lüftermotor beim Einschalten des Gerätes anläuft. Es empfiehlt sich, die Lüfterdrehzahl nicht kleiner als 50 % einzustellen, da andernfalls die Luftzirkulation in der Kammer zu gering ist und die Gefahr einer Überhitzung des Lüftermotors besteht.

4.8 Sauglüfter (falls vorhanden)



Der Sauglüfter wird über den Lüfterschalter an der Bedieneinheit ein- und ausgeschaltet. Der Lüfterschalter funktioniert nur, wenn der Hauptschalter des Geräts eingeschaltet ist.

Mit dem Schieberegler unter der Abluftkammer können Sie kontrollieren, wie viel Abluft abgesaugt werden soll.

Beim Einschalten des Sauglüfters kann die Innentemperatur kurz abfallen, bevor das Gerät wieder den Sollwert erreicht.

Der Luftstrom sollte auf den für den Prozess erforderlichen Mindestdurchsatz eingestellt werden, damit über die Heizluft nur wenig Energie verloren geht.

4.9 Einbrenn- und Aushärtungsoption (falls vorhanden)



Mit der Einbrenn- und Aushärtungsoption verfügt Ihr Gerät über eine zusätzliche Berstscheibe sowie einen motorbetriebenen Sauglüfter. Bei dieser Option arbeitet der Sauglüfter bei eingeschaltetem Gerät kontinuierlich.

Ein Druckschalter erkennt, ob in der Kammer ein ausreichender Luftstrom vorhanden ist. Wenn der Druckschalter keinen ausreichenden Luftstrom ermittelt, leuchtet eine Störungsleuchte auf und der Heizvorgang wird unterbrochen.

Im Bereich der Berstscheibe ist ein Freiraum von mindestens 610 mm erforderlich, damit diese bei einem raschen Druckaufbau in der Kammer ungehindert ausbrechen kann.

Beachten Sie, dass sich bei Ausstattung mit der Einbrenn- und Aushärtungsoption die Geräteleistung erhöhen kann. Genaue Angaben zur Nennleistung finden Sie auf dem Typenschild an der Seitenwand des Geräts.

4.91 Vorheizungsoption (falls vorhanden)

In Produkten mit der Einbrenn- und Aushärtungsoption kann auch ein Vorheizgerät verbaut sein, das die einströmende Luft auf die am Hauptregler eingestellte Temperatur vorheizt.

Die Temperatur des Vorheizers wird vom Hauptregler kontrolliert, aber von einem separaten Thermoelement gemessen.

5.0 Wartung

5.1 Grundsätzliches zur Instandhaltung

Eine vorbeugende Instandhaltung ist einer schadensabhängigen Instandhaltung vorzuziehen. Art und Häufigkeit der Instandhaltungsarbeiten hängen von der Verwendung des Geräts ab. Empfohlen werden folgende Maßnahmen.







5.2 Wartungsplan






 KUNDE

 FACHPERSONAL



GEFAHR! STROMSCHLAG. Lebensgefahr. Diese Wartungsarbeiten dürfen nur von Elektrofachpersonal ausgeführt werden.

Wartung Verfahren	Vorgehensweise	Häufigkeit				
		täglich	wöchentlich	monatlich	halb-jährlich	jährlich
Sicherheit						
Übertemperatur-Schutzschaltung (falls vorhanden)	Stellen Sie einen Übertemperatur-Sollwert ein, der unter der angezeigten Temperatur liegt, und prüfen Sie gemäß dieser Anleitung auf einen Übertemperaturalarm.					
Übertemperatur-Schutzschaltung (falls vorhanden)	Elektrische Messung 					
Türdichtung	Sichtprüfung auf Risse oder Ausfransungen					
Türdichtung	Austausch					
Entlüftung	Kontrollieren und bei Bedarf reinigen.					
Elektrische Sicherheit (außen)	Visuelle Kontrolle der externen Kabel und Stecker					
Elektrische Sicherheit (innen)	Prüfen Sie alle Anschlüsse im Bereich der Stromplatte auf festen Sitz und reinigen Sie diese bei Bedarf.					
Funktion						
Temperaturkalibrierung	Prüfung mit zertifizierten Geräten, Prüfhäufigkeit gemäß erforderlicher Norm					
Prüfung durch Betrieb	Funktionsfähigkeit aller Funktionen überprüfen.					

Prüfung durch Betrieb	Gründliche Inspektion und Protokoll einschließlich Prüfung sämtlicher Funktionen						
Leistung							
Kühlgebläse (falls vorhanden)	Funktionsfähigkeit der Kühlgebläse überprüfen						
Umlüfter (falls vorhanden)	Sichtprüfung des ordnungsgemäßen Betriebs						
Umlüfter (falls vorhanden)	Lager prüfen und bei Bedarf austauschen.						
Heizelementkreis	Elektrische Messung 						
Stromverbrauch	Stromaufnahme an allen Phasen/Stromkreisen messen.						
Einschübe	Sichtprüfung auf Sitz und Beschädigung						

5.21 Reinigung

Die Außenflächen des Geräts können mit einem feuchten Tuch gereinigt werden. Es darf kein Wasser in das Gehäuseinnere oder in die Kammer gelangen. Zur Reinigung keine organischen Lösungsmittel verwenden.



Es dürfen unter keinen Umständen Gegenstände auf das Gerät gelegt werden. Achten Sie immer darauf, dass keine Entlüftungsöffnungen an der Oberseite des Geräts blockiert werden. Stellen Sie sicher, dass keine Kühlöffnungen oder Kühlgebläse (falls installiert) blockiert werden.

5.3 Kalibrierung

Nach längerer Verwendung kann eine Nachkalibrierung des Reglers und/oder des Thermoelements erforderlich sein. Dies ist für Prozesse wichtig, die genaue Temperaturmessungen erfordern, oder für solche, bei denen das Gerät nahe der maximalen Betriebstemperatur betrieben wird. Von Zeit zu Zeit sollten Sie daher mithilfe eines unabhängigen Thermoelements und einer Temperaturanzeige kurz prüfen, ob eine vollständige Kalibrierung erforderlich ist. Diese Artikel sind über Carbolite Gero erhältlich.

Je nachdem, welcher Reglertyp installiert ist, kann die Bedienungsanleitung des Reglers auch Kalibrieranweisungen enthalten.

5.4 Kundendienst

Carbolite Gero Service verfügt über ein Team von Servicetechnikern, die die Reparatur, Kalibrierung und vorbeugende Wartung von Öfen und Wärmeschränken sowohl im Carbolite Gero-Werk als auch weltweit bei Kunden vor Ort durchführen. Oft genügt ein Telefonanruf oder eine E-Mail, um den Fehler zu lokalisieren und die erforderlichen Ersatzteile zu liefern.

Geben Sie bei jeder Korrespondenz bitte die Seriennummer und den Modelltyp an, die auf dem Typenschild des Geräts angegeben sind. Sie finden die Seriennummer und den Modelltyp auch auf der Umschlagrückseite des Handbuchs, wenn dieses zusammen mit dem Gerät geliefert wurde.

Die Kontaktinformationen von Carbolite Gero Service und Carbolite Gero finden Sie ebenfalls auf der Umschlagrückseite dieses Handbuchs.

5.5 Empfohlene Ersatzteile und Ersatzteilpaket

Carbolite Gero kann sowohl einzelne Ersatzteile liefern als auch ein Ersatzteilpaket, das die am häufigsten benötigten Ersatzteile enthält. Wenn Sie ein Ersatzteilpaket schon im Voraus bestellen, können Sie dadurch bei einem Ausfall wertvolle Zeit sparen.

Jedes Paket besteht aus einem Lüfter mit zugehörigem Motor, einem Thermoelement, einem Halbleiterrelais, einem Heizelement (bzw. einem Satz Heizelemente) und einer Türdichtung. Einzelne Ersatzteile sind ebenfalls erhältlich.

Geben Sie bei Ersatzteilbestellungen bitte die oben angeforderten Modellangaben an.

5.6 Leistungseinstellung

Das Regelsystem beinhaltet zwar eine elektronische Leistungsbegrenzung, für das in diesem Handbuch aufgeführte Modell ist die Leistungsgrenze jedoch auf 100 % eingestellt. Der Leistungsbegrenzungsparameter OP.Hi kann durch den Anwender bearbeitet werden, sollte jedoch generell nicht verändert werden.

In einigen Fällen kann die Versorgungsspannung außerhalb des Bereichs von 220–240 V oder des Drehstromäquivalents liegen, der Leistungsbegrenzungsparameter kann auf einen anderen Wert als 100 % eingestellt werden. Erhöhen Sie den Wert nicht auf 100 %. Nähere Einzelheiten zur Einstellung der Leistungsbegrenzung finden Sie in Kapitel 9.0.

6.0 Reparaturen und Austausch

6.1 Warnhinweis – Trennung von der Stromversorgung



Schalten Sie das Gerät bei unvorhergesehenen Ereignissen (z. B. starke Rauchentwicklung) sofort aus. Lassen Sie das Gerät auf Raumtemperatur abkühlen, bevor Sie es überprüfen.



Stellen Sie stets sicher, dass das Gerät von der Stromversorgung getrennt ist, bevor Reparaturarbeiten durchgeführt werden.

Vorsicht: Für dieses Gerät können zweipolige/neutrale Sicherungen verwendet werden.

6.2 Warnhinweis – Hitzebeständige Faserisolierung



Isolierung aus Hochtemperaturwolle (HTW)

Hitzebeständige Keramikfasern, auch bekannt als Aluminiumsilikatwolle (ASW)

Die Wärmeisolierung dieses Geräts enthält Isolierstoffe aus **Aluminiumsilikatwolle**. Diese Materialien können in Form von Matten, Formteilen oder loser Wolle vorliegen.

Bei normaler Verwendung bewirken diese Materialien keine erhöhte Staubbelastung der Luft, jedoch kann es bei Wartungs- oder Reparaturarbeiten zu erheblich höheren Konzentrationen kommen.

Obwohl es keine Hinweise auf gesundheitliche Langzeitrisiken gibt, empfehlen wir dringend, bei Arbeiten mit diesen Materialien die nachfolgenden Sicherheitsvorkehrungen einzuhalten.

Atmen Sie den Faserstaub nicht ein, das Einatmen des Faserstaubs könnte Atemwegserkrankungen verursachen.

Verwenden Sie beim Umgang mit dem Material immer zugelassene Atemschutzgeräte (z.B. FFP3), Augenschutz, Handschuhe und langärmelige Kleidung.

Abfälle nach Möglichkeit nicht zerkleinern. Abfälle in geschlossenen Behältern entsorgen.

Wenn beim Arbeiten Haut mit den Fasern in Berührung gekommen ist, spülen Sie diese zuerst mit klarem Wasser ab und waschen sie anschließend sanft mit Seife. Keine Reinigungsmittel verwenden. Arbeitskleidung separat waschen.

Informieren Sie sich vor der Durchführung größerer Reparaturen beim Fachverband der europäischen Hochtemperaturwolle-Industrie (www.ecfia.de).

Weitere Informationen sind auf Anfrage erhältlich. Alternativ unterbreitet Ihnen der Carbolite Gero Service gerne ein Angebot über Reparaturarbeiten, die bei Ihnen vor Ort oder in unserem Werk durchgeführt werden können.

6.3 Abnehmen der Bedieneinheit



Trennen Sie das Gerät von der Stromversorgung.

Bedieneinheit - HT Modelle: Lösen Sie die Schrauben, mit denen die Bedieneinheit befestigt ist. Beachten Sie, dass die Bedieneinheit immer noch verdrahtet ist. Klemmen Sie die Bedieneinheit erst ab, nachdem Sie alle Anschlüsse sorgfältig notiert haben.

Innere Heizelementabdeckung: Öffnen Sie die Tür und entfernen Sie alle Schrauben, welche die Abdeckung fixieren sowie alle Klammern, die die Thermoelemente in Position halten.

6.4 Austausch des Temperaturreglers

Weitere Angaben zum Austausch des Temperaturreglers können Sie der Bedienungsanleitung des Reglers entnehmen.

6.5 Austausch des Halbleiterrelais



Trennen Sie das Gerät von der Stromversorgung und nehmen Sie die entsprechende Abdeckung ab (siehe oben).

1. Notieren Sie sich, welche Leiter an das Halbleiterrelais angeschlossen sind, bevor Sie diese abklemmen.
2. Entfernen Sie das Halbleiterrelais von der Boden- oder Aluminiumplatte.
3. Setzen Sie das neue Halbleiterrelais ein und schließen Sie es an. Achten Sie dabei auf guten thermischen Kontakt zwischen der Unterseite des Relais und der Boden- oder Aluminiumplatte.
4. Bringen Sie die Zugangsabdeckung wieder an.

6.6 Austausch des Thermoelements



Trennen Sie das Gerät von der Stromversorgung. Entfernen Sie die entsprechende Abdeckung, um Zugang zum Anschluss des Thermoelements zu erhalten. Notieren Sie sich, wie die Thermoelemente angeschlossen sind.

Farbcodierungen der Thermoelementkabel:

Anschlussdraht des Thermoelements	Farbe
positiv (Typ K)	grün
negativ	weiß

1. Trennen Sie das Thermoelement, das ausgetauscht werden soll, von seinem Anschlussblock und ziehen Sie es heraus.
2. Bauen Sie das neue Thermoelement ein und beachten Sie dabei die Farbcodierung.
3. Bringen Sie die Zugangsabdeckung wieder an.

6.7 Austausch der Heizelemente

Nehmen Sie die Ofenrückwand ab und entfernen Sie die innere Abdeckung wie oben gezeigt. Die Heizelementklemmen sind von der Rückseite aus zugänglich.

- Trennen Sie die Anschlussdrähte von den Heizelementklemmen.
- Entfernen Sie alle Sicherungsscheiben – gegebenenfalls mit Hilfe eines Seitenschneiders.
- Entfernen Sie alle Clips, die das Heizelement in der Kammer halten, und ziehen Sie das Heizelement heraus.
- Gehen Sie beim Einbau des neuen Heizelements in umgekehrter Reihenfolge vor.
- Um herauszufinden, ob der Heizelementausfall durch einen Fehler im Regelkreis verursacht wurde, betreiben Sie den Wärmeschrank bei niedriger Temperatur und prüfen Sie, ob er einwandfrei funktioniert.

6.8 Austausch von Sicherungen

Entfernen Sie die zugehörige Bedieneinheit wie im Kapitel „Abnehmen der Bedieneinheit“ beschrieben, um Zugang zu den Sicherungen zu erhalten. Je nach Modell befinden sich Netzsicherungen und Regelkreissicherungen in eigenen Halterungen oder auf einer Leiterplatte, die auch einen EMV-Filter enthält. Die Sicherungen sind mit ihren jeweiligen Bemessungsströmen gekennzeichnet.

Achten Sie darauf, dass Sie die vom EMV-Filter abgehenden Leitungen erst abklemmen, nachdem Sie sich deren Positionen notiert haben, da sie anschließend wieder an die richtigen Klemmen angeschlossen werden müssen.

7.0 Fehleranalyse

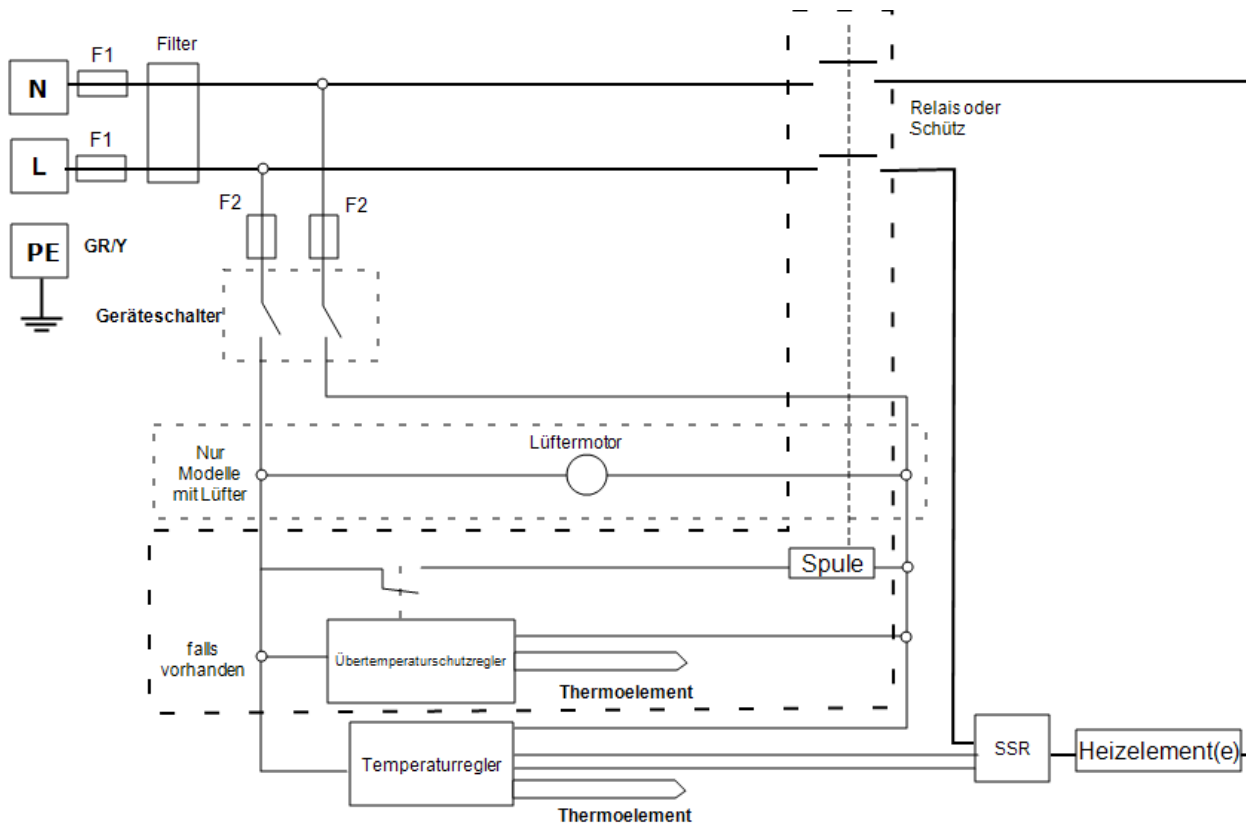
A. Der Wärmeschrank wird nicht warm.					
1.	Der Temperaturregler ist ausgeschaltet (OFF).	▶	Keine Stromversorgung.	▶	Überprüfen Sie die Netzsicherungen.
2.	Der Temperaturregler ist eingeschaltet (ON).	▶	Der Regler zeigt eine sehr hohe Temperatur oder einen Fehlercode wie „EEE“, „---“ oder „S.br“ an.	▶	Der Temperaturfühler ist defekt oder hat einen Verdrahtungsfehler.
		▶	Der Regler zeigt eine niedrige Temperatur an.	▶	Das Halbleiterrelais schaltet nicht. Mögliche Ursachen sind ein interner Fehler, ein Fehler in der Logikverdrahtung mit dem Regler oder ein defekter Regler.
		▶	Die Leuchtanzeigen am Regler leuchten nicht.	▶	Der Regler ist möglicherweise defekt oder wird aufgrund eines fehlerhaften Schalters oder eines Verdrahtungsfehlers nicht mit Strom versorgt.

B. Der Wärmeschrank überhitzt					
1.	Der Wärmeschrank heizt nur dann auf, wenn der Geräteschalter eingeschaltet ist.	▶	Der Regler zeigt eine sehr hohe Temperatur an.	▶	Der Regler ist defekt.
		▶	Der Regler zeigt eine niedrige Temperatur an.	▶	Das Thermoelement könnte kurzgeschlossen oder aus dem Wärmeschrank herausgezogen worden sein.
				▶	Das Thermoelement ist möglicherweise falsch angeschlossen (Verpolungsfehler).
				▶	Der Regler ist möglicherweise defekt.
2.	Der Wärmeschrank wird warm, obwohl der Geräteschalter ausgeschaltet ist.	▶	Das Halbleiterrelais (SSR) schaltet nicht mehr ab.	▶	Tauschen Sie das Halbleiterrelais aus. Prüfen Sie, ob ein versehentlicher Verdrahtungsfehler vorliegt, der zu einer Überlastung des Halbleiterrelais geführt hat.

8.0 Stromlaufpläne

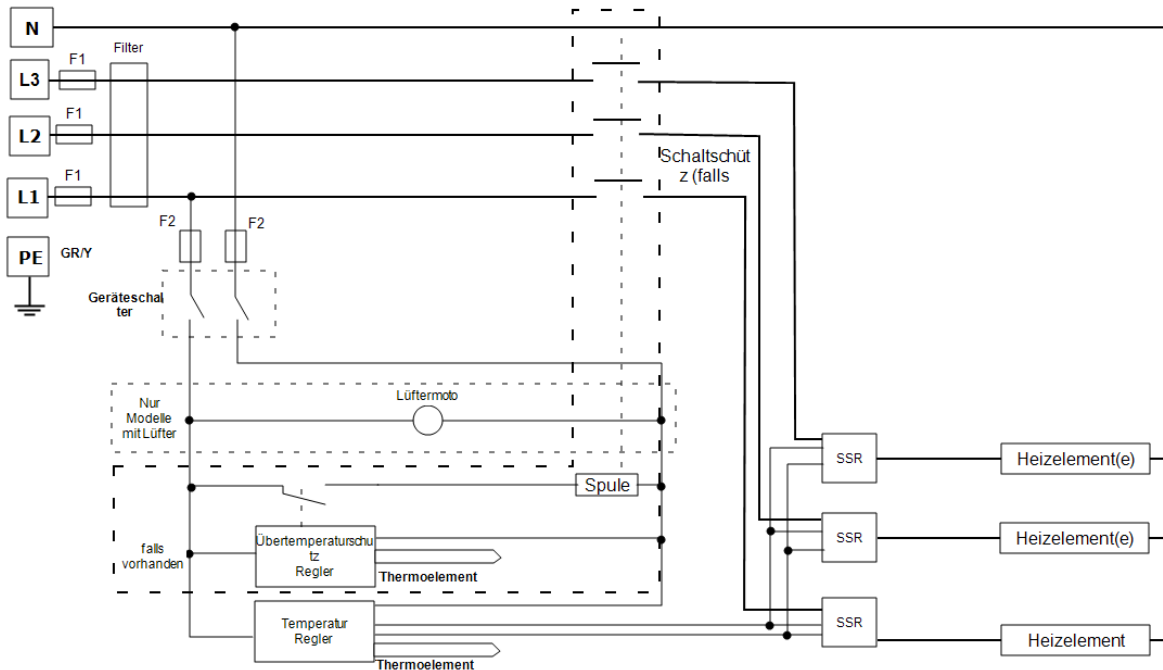
8.1 WV-11-00/01

Der nachstehende Stromlaufplan bezieht sich auf eine Einphasenschaltung mit indirekten Sicherheitsschaltern, Lüftermotor (falls vorhanden) und Übertemperaturregelung.



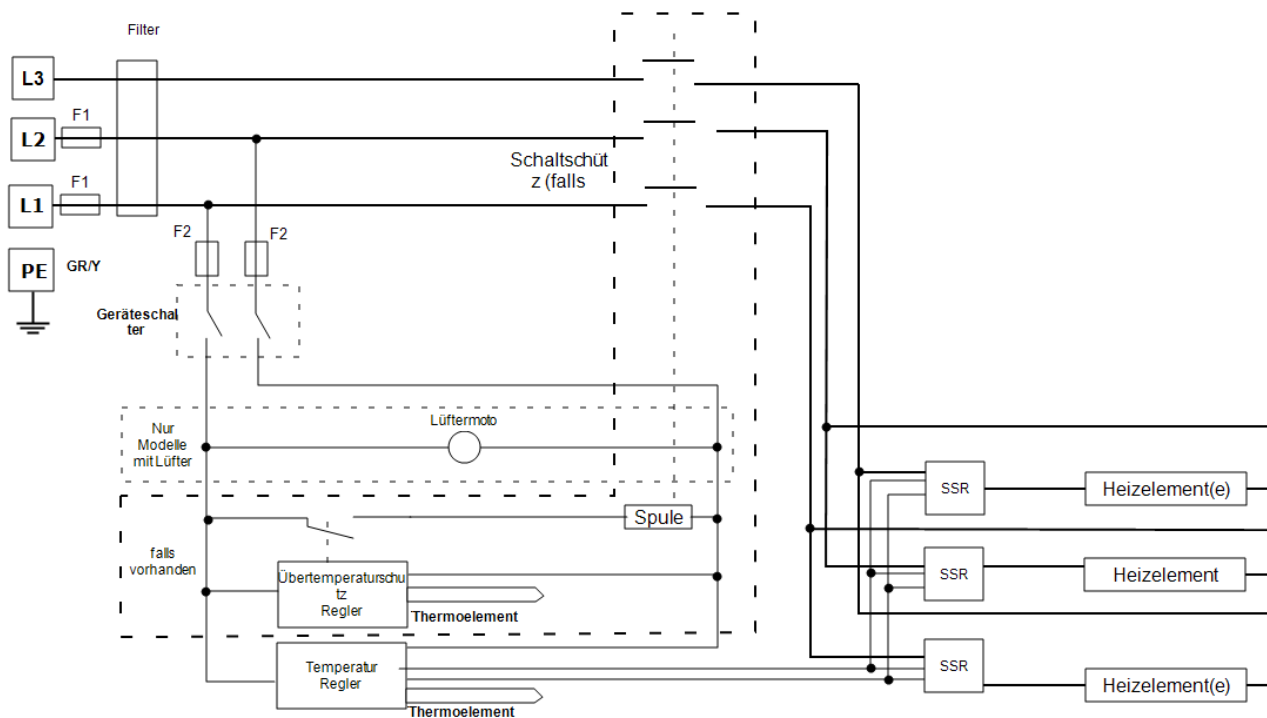
8.2 WV-33-00/01

Der nachstehende Stromlaufplan bezieht sich auf eine Dreiphasenschaltung mit Neutralleiter mit indirekten Sicherheitsschaltern, Lüftermotor (falls vorhanden) und Übertemperaturregelung.



8.3 WV-43-00/01

Der nachstehende Stromlaufplan bezieht sich auf eine Dreiphasen-Dreieckschaltung mit indirekten Sicherheitsschaltern und Übertemperaturregelung (falls vorhanden).

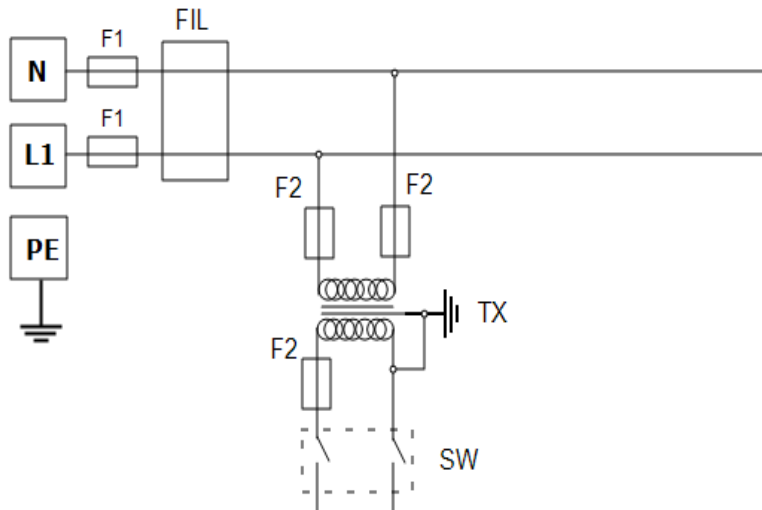


8.4 WS-10-01 – Trennschaltung (nur bei 208-V-Ausführung)

Mit dem Transformator wird die Versorgungsspannung an den gewünschten Betriebsspannungsbereich des Reglers und anderer Komponenten angepasst.

Als Versorgungsspannung dient entweder die Spannung einer Einphasenwechselstromversorgung (siehe Abbildung) oder die Außenleiterspannung einer Drehstromversorgung.

Die Geräteschaltung wird folgendermaßen geändert:



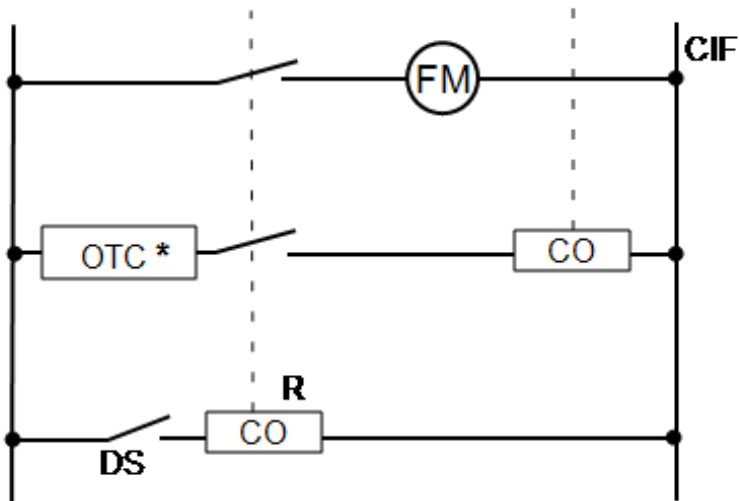
Zeichenerklärung	
F1, F2	Sicherungen
FIL	Filter (falls vorhanden)
TX	Transformator
SW	Geräteschalter
N	Neutralleiter
L1	Phase
PE	Schutzleiter

8.5 WS-14-04

Der nachstehende Schaltplan zeigt die Anschlüsse für einen Türschalter an einem Umluftofen mit vorhandenem Schütz, aber ohne Reservekontakt.

Der Türschalter ist in den Schützspulenstromkreis eingebunden.

Wenn kein Reservekontakt vorhanden ist, wird ein zweites Relais benötigt.



Zeichenerklärung	
CIF	Umlüfter
CO	Spule
DS	Türschalter
FM	Lüftermotor
OTC	Übertemperaturschutzregler
R	Relais
*	falls vorhanden

9.0 Sicherungs- und Leistungseinstellungen

9.1 Sicherungen

F1–F2: Siehe Stromlaufpläne.

F1	Interne Netz Sicherungen	Vorhanden bei vormontiertem Netzkabel. Bei einigen EMV-Filtern auf der Platine vorhanden.	38 x 10 mm Typ F auf EMV- Filterplatinen verbaut
----	-----------------------------	--	---

F2	Sicherungen des Hilfsstromkreises	Bei einigen EMV-Filtern auf der Platine vorhanden. Bei einer Stromaufnahme von bis zu 25 A/Phase nicht zwingend erforderlich.	2 A Glassicherung Typ F Platine: 20 x 5 mm Andere: 32 x 6 mm
----	--------------------------------------	---	--

	Kundenseitige Sicherungen	Erforderlich, wenn kein Netzkabel vormontiert ist. Empfohlen, wenn ein Netzkabel bereits vormontiert ist.	Stromverbrauch siehe Typenschild; Sicherungs bemessungsstrom siehe nachfolgende Tabelle.
--	------------------------------	--	---

Modell	Phasen	Spannung	Bemessungsstrom der Netz sicherung
6/95	1-phasig	220–240 V	20 A
6/95	2 Phasen + Neutralleiter	380/220 – 415/240 V	10 A

9.2 Leistungseinstellungen

Die für dieses Modell geltenden Leistungsbegrenzungseinstellungen (Parameter OP.Hi) sind spannungsabhängig. Die Zahlen geben den maximalen Prozentsatz der Zeitspanne an, über die den Elementen eine geregelte Leistung zugeführt werden kann. Versuchen Sie nicht, die Geräteleistung zu „verbessern“, indem Sie einen höheren Wert als empfohlen einstellen. Zur Einstellung des Parameters siehe den Abschnitt „Ändern der maximalen Ausgangsleistung“ im Kapitel „Regler“ dieses Handbuchs.

Spannung	208 V	220 V	230 V	240 V	380 V	400 V	415 V
Leistung (%)	99	100	100	100	100	100	100

Entnehmen Sie produktspezifische Informationen bitte dem Typenschild.

10.0 Technische Daten

Carbolite Gero behält sich das Recht vor, die technischen Daten ohne vorherige Ankündigung zu ändern.

Modell	Max. Temp. (°C)	Max. Leistung (kW)	Kammergröße (mm)			Ungefähres Fassungsvermögen (l)	Nettogewicht (kg)
			H	B	D		
Hochtemperatur-Industriewärmeschränke							
HT 6/95	600	4,5	455	455	455	94	144

10.1 Umgebungsbedingungen

Die in diesem Handbuch aufgeführten Modelle enthalten elektrische Bauteile und sollten in Innenräumen unter den folgenden Bedingungen gelagert und verwendet werden:

Temperatur: 5 °C – 40 °C

Luftfeuchtigkeit: Max. 80 % bei bis zu 31 °C, mit einer linearen Abnahme auf 50 % bei 40 °C

Typenschild

Die im vorliegenden Handbuch behandelten Geräte stellen nur einen kleinen Ausschnitt des umfangreichen Sortiments an Wärmeschränken sowie Kammer- und Rohröfen dar, die von Carbolite Gero für Labor- und Industrieanwendungen hergestellt werden. Für weitere Einzelheiten zu unseren Standard- oder kundenspezifischen Produkten setzen Sie sich bitte mit uns unter der unten angegebenen Adresse in Verbindung, oder wenden Sie sich an Ihren nächstgelegenen Händler.

Bezüglich vorbeugender Instandhaltung, Reparatur und Kalibrierung aller Ofen- und Wärmeschrankprodukte wenden Sie sich bitte an:

Carbolite Gero Service

Telefon: +49 (0) 7234 9522-71

Fax: +49 (0) 7234 9522-66

E-Mail: ServiceDE@carbolite-gero.de

Carbolite Gero Ltd,

Parsons Lane, Hope, Hope Valley,
S33 6RB, England.

Telefon: +49 (0) 7234 9522-0

Fax: +49 (0) 7234 9522-66

E-Mail: Info@carbolite-gero.de

www.carbolite-gero.com

CARBOLITE
IGERO 30-3000°C