

Instrucciones de instalación, funcionamiento y mantenimiento

Horno de cámara de 1100 °C - Modelo ELF: 14 litros

ELF 11/14B + Sin controlador

Contenido

Este manual está pensado como una guía de utilización del producto de Carbolite Gero que se especifica en su portada. El manual se debe leer detenidamente antes de abrir el paquete y utilizar el horno o la estufa. En la parte trasera de este manual se muestran los datos del modelo y su número de serie. Utilice el producto para el fin para el que ha sido concebido.

1.0	Símbolos y advertencias	4
1.1	Interruptores e indicadores luminosos	4
1.2	Advertencias generales	4
1.3	Requisitos previos para el uso	5
2.0	Instalación	6
2.1	Desembalaje y manipulación	6
2.2	Ubicación y montaje	6
2.3	Chimenea	7
2.4	Solera	8
2.5	Respiraderos de la puerta	8
2.6	Conexiones eléctricas	8
3.0	Controlador de temperatura	11
4.0	Funcionamiento	12
4.1	Ciclo de funcionamiento	12
4.2	Notas de funcionamiento general	12
4.3	Uso de sondas y termopares con vaina metálica	13
4.4	Atmósferas	13
4.5	Seguridad del operador	13
4.6	Ajustes de potencia	14
5.0	Mantenimiento	15
5.1	Mantenimiento general	15
5.2	Programa de mantenimiento	15
5.2.1	Limpieza	17
5.3	Interruptor de seguridad	17
5.4	Calibración	18
5.5	Servicio posventa	18
5.6	Piezas de recambio recomendadas y kit de piezas de recambio	18
6.0	Reparaciones y recambios	19
6.1	Advertencia de seguridad - Desconexión de la fuente de alimentación	19
6.2	Advertencia de seguridad - Aislamiento de fibra refractoria	19
6.3	Sustitución del controlador de temperatura	20

6.4	Sustitución del relé de estado sólido	21
6.5	Sustitución del termopar	21
6.6	Sustitución del elemento	22
6.7	Sustitución de fusibles	23
6.8	Sustitución del tapón de la puerta	23
6.9	Ajuste de la entrada de aire	24
7.0	Análisis de la avería	25
A.	El horno no se calienta	25
B.	El producto se sobrecalienta	26
8.0	Diagramas de cableado	27
8.1	WA-11-30	27
8.2	WA-11-31	28
9.0	Configuración de alimentación y fusibles	29
9.1	Fusibles	29
9.2	Límite de potencia	29
10.0	Especificaciones	30
10.1	Ambiente	30

1.0 Símbolos y advertencias

1.1 Interruptores e indicadores luminosos



Interruptor del instrumento: cuando se acciona el interruptor del instrumento, el circuito de control de la temperatura se activa.



Luz de calor: la luz adyacente se ilumina o parpadea para indicar que se está suministrando energía a los elementos.

1.2 Advertencias generales



PELIGRO: Riesgo de descarga eléctrica. Lea las advertencias impresas junto a este símbolo.

ADVERTENCIA: Riesgo de lesiones mortales.



PELIGRO: Superficie caliente. Lea las advertencias impresas junto a este símbolo.

ADVERTENCIA: Todas las superficies de este producto pueden estar calientes.



PELIGRO: Lea las advertencias impresas junto a este símbolo.



Precaución: Fusibles bipolares/neutrales.

1.3 Requisitos previos para el uso

Antes de poner en marcha y utilizar el producto, todo el personal que participe en su instalación, funcionamiento y mantenimiento deberá ser considerado competente y:

- Haber leído y entendido la información que contiene este manual.
- Haber recibido la formación pertinente en cuanto a la seguridad y el funcionamiento del producto.
- Haber recibido el equipo de protección personal (EPP) necesario para el funcionamiento seguro de este producto.

Nota: El cliente es responsable de garantizar que se cumplen todas las condiciones arriba indicadas antes de poner en funcionamiento el producto para su uso.



Nota: Salvo que se especifique lo contrario, el cliente es responsable de la instalación de este producto, así como de la conexión segura de cualquier otro equipo adicional y de las tuberías de suministro de gas o líquido.

2.0 Instalación

2.1 Desembalaje y manipulación

Al desembalar y manipular el producto, levántelo siempre por su base. No utilice la puerta ni ninguna otra tapa o componente que sobresalga para apoyar el equipo al trasladarlo. Siempre que sea posible, deben participar dos o más personas en el transporte el producto.

Antes de utilizar el producto, retire con cuidado el material de embalaje de su interior y de su alrededor. Evite dañar el aislamiento circundante al retirar los materiales de embalaje.



Note: This product contains Refractory Ceramic Fibre (also known as Alumino Silicate Wool - ASW). Para más información sobre precauciones y consejos de manipulación de este material, consulte la sección 6.2.

2.2 Ubicación y montaje

Coloque el producto sobre una superficie nivelada en una zona bien ventilada.

Colóquelo lejos de otras fuentes de calor y sobre una superficie no inflamable, resistente a derrames accidentales y materiales calientes.

La superficie sobre la que se ha montado el equipo debe ser estable y no estar sujeta a movimientos ni vibraciones.

La altura de la superficie de montaje es importante para evitar que el operador se sobresfuerce al cargar y descargar las muestras.

Salvo que se indique lo contrario en cualquier otro lugar de este manual, asegúrese de que haya un espacio libre de **al menos 150 mm** por detrás y a ambos lados del producto. Se necesita un espacio libre por encima del producto para disipar el calor.



Dependiendo del uso al que se destine el producto, podría ser apropiado colocarlo bajo una campana de extracción. Asegúrese de que la campana de extracción esté encendida durante el uso.

Asegúrese de que el producto esté colocado de forma que pueda apagarse o desconectarse rápidamente de la red eléctrica.



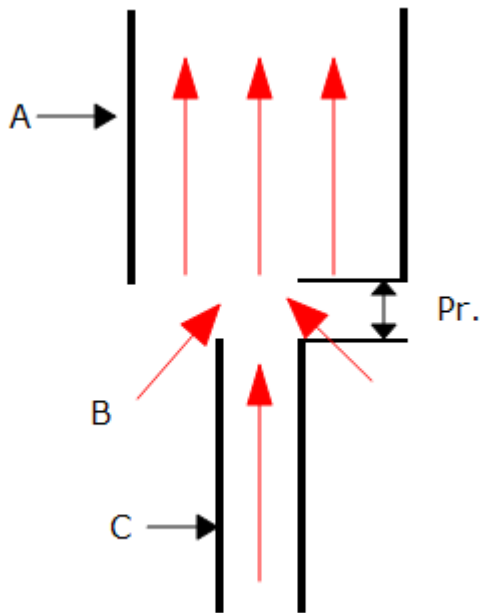
Bajo ninguna circunstancia se deben colocar objetos encima del producto. Asegúrese siempre de que los respiraderos de la parte superior del producto estén libres de cualquier obstrucción. Asegúrese siempre de que todos los respiraderos y ventiladores de refrigeración (si se han instalado) estén libres de obstrucciones.

2.3 Chimenea

La chimenea es un tramo de tubo. Si se suministra sin montar, entonces móntelo a través del orificio de la parte superior de la carcasa.

Si el producto se va a utilizar para calentar sustancias que emiten humos, se puede colocar un conducto de extracción de humos de aproximadamente 75 mm - 150 mm de diámetro de entrada directamente sobre la salida de la chimenea.

No realice una conexión estanca a la chimenea del producto, ya que esto provoca un flujo de aire excesivo por la cámara y da lugar a una uniformidad de la temperatura deficiente.



Clave	
A	Conducto (75 mm-150 mm de diámetro)
B	El aire ambiente entra en el conducto
C	Chimenea
Pr.	Espacio vertical de 25 mm entre la chimenea y el conducto

2.4 Solera

El suelo de la cámara (solera) está provisto de una baldosa de cerámica. Podría estar ya en su sitio en la cámara. Si está embalada por separado, desempaquétele y póngala en el suelo de la cámara con cuidado.

2.5 Respiraderos de la puerta

Hay una placa fijada en el panel de la puerta interior (soporte del tapón de la puerta), a la que se puede acceder retirando la pieza de aislamiento de la puerta. Se puede colocar para dejar orificios en la puerta interior a fin de permitir un mayor flujo de aire en la cámara. Decida la posición deseada y fije la placa en consecuencia (consulte la sección 6.9).

2.6 Conexiones eléctricas



Se recomienda que la conexión la realice un electricista cualificado.

El producto al que se refiere este manual requiere normalmente una alimentación de CA monofásica, que puede ser "con tensión a neutro no reversible", "con tensión a neutro reversible" o "con tensión a con tensión". Algunos modelos pueden pedirse para uso trifásico, que puede ser con o sin neutro.

Antes de conectar el producto, compruebe su etiqueta de clasificación. La tensión de alimentación debe coincidir con la tensión de la etiqueta y la capacidad de alimentación debe ser suficiente para la corriente de la etiqueta.

El suministro debe tener fusibles en el siguiente tamaño igual o superior a la corriente indicada en la etiqueta. Este manual contiene una tabla con los valores nominales de los fusibles más comunes.

Cuando el cable de red se instala de fábrica, también se instalan fusibles internos. Es esencial que el operador se asegure de que el producto esté correctamente protegido con fusibles.

Los productos con un cable de alimentación instalado de fábrica están diseñados para ser conectados directamente a un seccionador o equipados con un enchufe de línea.

Los productos sin cable de alimentación instalado de fábrica requieren una conexión permanente a una alimentación con fusibles y aislada. El panel de acceso a los componentes eléctricos del producto se debe quitar temporalmente, y se deben realizar las conexiones a los terminales internos.

Al conectar el producto a la red eléctrica, el enchufe o el seccionador deben ser accesibles, fáciles de quitar y estar al alcance del operador.

El suministro DEBE incorporar un toma de tierra.

Detalles de las conexiones eléctricas:

Suministro	Etiqueta de terminal	Color del cable	Tipos de suministro	
			Con tensión - Neutro	Reversible o Con tensión - Con tensión
Monofásica	L1	Marrón	a con tensión	a cualquiera de los dos conductores de energía (Para EE. UU. 200-240 V, conecte L1)
	N/L2	Azul	a neutro	al otro conductor de energía (Para EE. UU. 200-240 V, conecte L2)
	PE	Verde/Amarillo	a tierra	a tierra

trifásica	L1	Negro	a fase 1
	L2	Negro	a fase 2
	L3	Negro	a fase 3
	N	Azul claro	a neutro (si lo hay)
	PE	Verde/Amarillo	a tierra



NO conecte un producto pedido para uso trifásico a un suministro monofásico o a un tipo de suministro trifásico incorrecto.

3.0 Controlador de temperatura

Si este producto está equipado con un controlador de temperatura, las instrucciones se proporcionan por separado.

4.0 Funcionamiento

4.1 Ciclo de funcionamiento

Este producto está equipado con un interruptor de instrumento que corta la alimentación al circuito de control.

Conecte el producto al suministro eléctrico.

Encienda el interruptor del instrumento para activar los reguladores de temperatura. Los controladores se iluminan y realizan un breve ciclo de prueba.

A medida que el producto se calienta, la luz de calor se enciende de forma constante al principio y luego parpadea cuando el producto se acerca a la temperatura deseada. Para más información sobre el control de temperatura, consulte las instrucciones del controlador.

Para desconectar el producto, coloque el interruptor del instrumento en la posición de apagado. La pantalla del controlador se queda en blanco. Si el producto se ha de dejar desatendido, aíslalo de la fuente de alimentación eléctrica.

4.2 Notas de funcionamiento general



El sobrecalentamiento reduce la vida útil del elemento calefactor. No deje el producto a alta temperatura cuando no lo necesite. La temperatura máxima se indica en la etiqueta de clasificación del producto y en la sección 10.0 hacia el final de este manual.

Al calentar objetos de gran tamaño, en particular los malos conductores, evite apantallar el termopar de los elementos calefactores. El termopar está destinado a detectar la temperatura cerca de los elementos calefactores. Sin embargo, si en la cámara se coloca un objeto grande, se puede registrar la temperatura media del objeto y de los elementos, lo que puede provocar un sobrecalentamiento de los elementos. Deje que los objetos grandes se calienten a una temperatura más baja y luego reajuste el regulador a una temperatura cercana a la máxima deseada, o caliéntelo utilizando una velocidad de rampa controlada lentamente. Para más información, consulte las instrucciones del controlador.

Cuando se calientan materiales que producen humo o vapores, la chimenea debe estar correctamente instalada y sin obstrucciones. De lo contrario, el hollín se acumulará en la cámara y podría provocar una avería eléctrica en el elemento calefactor. Si el horno se utiliza para calentar materiales que emiten humo o vapores, caliéntelo regularmente hasta la temperatura máxima durante una hora con la cámara vacía para quemar el hollín.

Materiales como los compuestos de cementación y otras sales reactivas pueden penetrar en el revestimiento de la cámara del horno y atacar los elementos de alambre, provocando un fallo prematuro. Puede ser aconsejable el uso de una baldosa para la solera: consulte con el departamento técnico de Carbolite Gero.

4.3 Uso de sondas y termopares con vaina metálica



Cualquier objeto metálico utilizado para sondear la cámara del horno mientras está conectado a la alimentación eléctrica, debe estar conectado a tierra. Esto se aplica, en particular, a los termopares con vaina metálica, que se debe conectar a tierra. El material refractario del revestimiento de la cámara se vuelve parcialmente conductor a altas temperaturas y el potencial eléctrico en el interior de la cámara puede alcanzar cualquier valor entre cero y la tensión de alimentación. Las sondas sin conexión a tierra pueden provocar descargas eléctricas graves.

4.4 Atmósferas

Cuando se instala una entrada de gas opcional, hay una etiqueta cerca de la entrada que dice "INERT GAS ONLY" (SOLO GAS INERTE). En la práctica, pueden utilizarse gases inertes u oxidantes, pero no gases combustibles o tóxicos.

La cámara no es estanca al gas, el consumo de gas puede ser elevado y la cámara siempre puede contener algo de aire. Es de esperar que el oxígeno residual sea de aproximadamente el 1 % al 2 %.

4.5 Seguridad del operador



Este producto incorpora un interruptor de seguridad que interrumpe el circuito del elemento calefactor cuando se abre el horno. Esto impide que el operador toque un elemento calefactor con tensión y también que el producto se caliente si se deja el horno abierto. El funcionamiento de este interruptor debe comprobarse periódicamente.



Dependiendo del uso, las superficies de la cámara de trabajo y la carga de la cámara pueden seguir estando muy calientes después de apagar el aparato. Tocar estas superficies puede producir quemaduras. Utilice un equipo de protección personal adecuado o espere a que el aparato se enfríe a temperatura ambiente.

Antes de retirar un objeto caliente del producto, asegúrese de que haya un lugar seguro para dejarlo. Si es necesario, utilice pinzas, mascarillas y guantes resistentes al calor. La ropa resistente al calor y la protección facial pueden proteger contra los efectos del calor irradiado cuando el horno está abierto.

Cuando el producto se abre durante el funcionamiento, el calor irradiado es considerable. No guarde objetos inflamables cerca del producto, ni objetos que puedan resultar dañados por el calor irradiado.

4.6 Ajustes de potencia

El sistema de control del producto incorpora una limitación de la potencia electrónica. Dependiendo del modelo y el país de destino el límite de potencia podría estar establecido al 100 % o a un valor inferior. Cuando corresponda, el operador tiene acceso al parámetro de límite de potencia OP.Hi, pero en general no debe modificarse.

Consulte la sección 9.0 para más información sobre los ajustes de limitación de potencia. NO ajuste la potencia a un nivel superior al indicado en el diseño; esto podría hacer saltar un fusible y dañar los elementos calefactores.

El límite de potencia puede ajustarse a un límite inferior si el producto solo se va a utilizar a baja temperatura: esto puede proporcionar una mejor estabilidad en el control. Puede ponerse a cero para permitir la demostración de los controles sin que los elementos calefactores tomen energía; para reanudar el calentamiento, reajústelo a su valor normal.

5.0 Mantenimiento

5.1 Mantenimiento general

Se recomienda un mantenimiento preventivo en lugar de reactivo. El tipo y la frecuencia dependen del uso que se haga del producto; se recomiendan los que se indican a continuación.













5.2 Programa de mantenimiento


 CLIENTE

 PERSONAL CUALIFICADO



PELIGRO DESCARGA ELÉCTRICA. Riesgo de lesiones mortales. Solo el personal eléctricamente cualificado debe intentar estos procedimientos de mantenimiento.

Mantenimiento Procedimiento	Método	Frecuencia				
		Diario	Semanal	Mensual	Bi anual	Anual
Seguridad						
Función del interruptor de seguridad	Establezca una temperatura segura por encima de la ambiental, y abra la puerta para ver si la luz del calefactor se apaga					
Función del interruptor de seguridad	Medición eléctrica 					
Circuito de seguridad de sobre-temperatura (si se ha instalado)	Establezca un valor consigna de sobre-temperatura inferior a la temperatura indicada y compruebe si hay una alarma de sobretemperatura como se detalla en este manual					
Circuito de seguridad de sobre-temperatura (si se ha instalado)	Medición eléctrica 					
Tapón de la puerta	Inspección visual para comprobar que la junta de estanqueidad no presente daños					
Tapón de la puerta	Sustituir cuando sea necesario					
Chimenea/Extracción	Comprobar y limpiar si es necesario					
Seguridad eléctrica (externa)	Comprobación visual de cables y enchufes externos					
Seguridad eléctrica (interna)	Compruebe físicamente todas las conexiones y la limpieza de la zona de la placa de alimentación					

Función						
Calibración de la temperatura	Probado con equipos certificados; la frecuencia depende de la norma requerida					6
Comprobaciones de funcionamiento	Compruebe que todas las funciones funcionan con normalidad					
Comprobaciones de funcionamiento	Inspección minuciosa e informe que incorpora una comprobación de todas las funciones					6
Rendimiento						
Circuito del elemento	Medición eléctrica 					6
Consumo de energía	Mida la corriente consumida en cada fase/circuito					6
Solera	Compruebe visualmente su ajuste y que no presenten daños					
Ventiladores de refrigeración (si están instalados)	Compruebe si los ventiladores de refrigeración funcionan					

5.2.1 Limpieza

Dependiendo del proceso, pueden formarse depósitos de hollín en el interior del horno. A intervalos apropiados, retírelos mediante calentamiento, tal como se indica en las Notas generales de funcionamiento.



La superficie exterior del producto puede limpiarse con un paño húmedo. No permita que entre agua en el interior de la carcasa o cámara. No utilice disolventes orgánicos para las tareas de limpieza.

5.3 Interruptor de seguridad

Cuando funciona correctamente, el interruptor de seguridad aísla todos los conductores con tensión (conexiones con tensión y neutras) en el circuito(s) de los elementos calefactores cuando se abre la puerta del producto. El interruptor de seguridad se debe revisar regularmente para asegurar que esto ocurra.

El interruptor de seguridad no debería fallar en condiciones normales de trabajo, sin embargo, la manipulación brusca, la exposición a materiales/ambientes corrosivos o un uso excepcionalmente frecuente, podrían comprometer el sistema de seguridad.

Control semanal:

El siguiente control lo puede realizar un operador general:

- En el controlador de temperatura, establezca una temperatura segura por encima de la temperatura ambiente. Las luces calefactoras deben iluminarse.
- Abra la puerta y compruebe las luces calefactoras. Ya no deberían estar iluminadas.

Si las luces calefactoras permanecen iluminadas cuando se abre la puerta, deje de usar el producto y póngase en contacto con Carbolite Gero Service.

Control anual:

Las siguientes comprobaciones las debe llevar a cabo un electricista cualificado, tal y como se especifica en el apartado "Programa de mantenimiento" de este manual:

- Retire el panel de acceso al elemento y realice una medición de la tensión en los terminales del elemento calefactor. No intente tomar una lectura del propio elemento calefactor, ya que la oxidación de la superficie proporcionará un contacto poco fiable.
- Asegúrese de que la energía a los elementos calefactores esté desconectada cuando se abra la puerta.

Póngase en contacto con Carbolite Gero Service y deje de usar el producto si resulta que los elementos calefactores no están totalmente aislados.

5.4 Calibración

Tras un uso prolongado, el controlador y el termopar podrían tener que calibrarse de nuevo. Esto es importante para los procesos que requieren lecturas precisas de la temperatura o para aquellos que utilizan el producto cerca de su temperatura máxima. Periódicamente, se debe llevar a cabo una comprobación rápida utilizando un indicador de temperatura y un termopar independientes a fin de determinar si es necesario realizar una calibración completa. Carbolite Gero puede suministrar estos artículos.

En función del controlador instalado, las instrucciones del controlador pueden contener instrucciones de calibración.

5.5 Servicio posventa

Carbolite Gero Service cuenta con un equipo de ingenieros de servicio que pueden llevar a cabo las tareas de reparación, calibración y mantenimiento preventivo de los productos de hornos y estufas tanto en la fábrica de Carbolite Gero como en las instalaciones de los clientes en todo el mundo. Una llamada telefónica o un correo electrónico suelen permitir diagnosticar una avería y facilitar el envío de las piezas necesarias.

En toda la correspondencia, indique el número de serie y el tipo de modelo que figuran en la etiqueta de clasificación del producto. El número de serie y el tipo de modelo también se indican en la parte posterior de este manual cuando se suministra con el producto.

La información de contacto de Carbolite Gero Service y Carbolite Gero se encuentran en la última página de este manual.

5.6 Piezas de recambio recomendadas y kit de piezas de recambio

Carbolite Gero puede suministrar piezas de repuesto individuales o un kit de los artículos que es más probable que se necesiten. Pedir un kit con antelación puede ahorrar tiempo en caso de avería.

Cada kit consta de un termopar y su vaina, un relé de estado sólido, una pieza de aislamiento de la puerta y una cámara de calentamiento completa.

Cuando pida piezas de repuesto, indique los detalles del modelo, tal y como se solicita más arriba.

6.0 Reparaciones y recambios

6.1 Advertencia de seguridad - Desconexión de la fuente de alimentación



Apague inmediatamente el producto ante circunstancias imprevistas (por ejemplo, una gran cantidad de humo). Deje que el producto vuelva a la temperatura ambiente antes de llevar a cabo la inspección.



Asegúrese siempre de que el producto esté desconectado de la red eléctrica antes de llevar a cabo los trabajos de reparación.

Precaución: En este producto se pueden utilizar fusibles bipolares/neutrales.

6.2 Advertencia de seguridad - Aislamiento de fibra refractoria



Aislamiento de lana aislante para altas temperaturas

Fibra cerámica refractoria, también conocida como lana de silicato de aluminio (ASW).

Este producto contiene productos de **lana de silicato de aluminio** en su aislamiento térmico. Estos materiales se pueden presentar en forma de manta o fieltro, tablero moldeado o figuras, losa o lana de relleno suelta.

Un uso típico no genera un nivel significativo de polvo en suspensión de estos materiales, pero durante las operaciones de mantenimiento o reparación los niveles pueden ser mucho más altos.

Si bien no existen pruebas de riesgos para la salud a largo plazo, se recomienda encarecidamente que se tomen precauciones de seguridad al manipular los materiales.

La exposición al polvo de las fibras puede provocar enfermedades respiratorias.

Al manipular el material, utilice siempre equipos de protección respiratoria aprobados (EPR, por ejemplo FFP3), protección ocular, guantes y ropa de manga larga.

Evite romper el material de desecho. Elimine los desechos en contenedores sellados.

Cuando termine, aclare con agua la piel expuesta antes de lavarla suavemente con jabón (no detergente). Lave la ropa de trabajo por separado.

Antes de comenzar cualquier reparación importante se recomienda consultar con la asociación europea que representa a la industria de la lana aislante para altas temperaturas (www.ecfia.eu).

Se puede solicitar información adicional. Asimismo, el servicio de atención al cliente de Carbolite Gero le puede ofrecer un presupuesto de las reparaciones que se deben llevar a cabo tanto in situ como en la fábrica de Carbolite Gero.

6.3 Sustitución del controlador de temperatura

Consulte las instrucciones del controlador para obtener más información sobre cómo sustituir el controlador de temperatura.

6.4 Sustitución del relé de estado sólido



Desconecte el producto de la fuente de alimentación y quite la tapa correspondiente como se indica arriba.

1. Anote las conexiones de cableado al relé de estado sólido y, a continuación, desconéctelas.
2. Retire el relé de estado sólido del panel base o de la placa de aluminio.
3. Vuelva a colocar y conectar el relé de estado sólido asegurándose de que su parte inferior tenga un buen contacto térmico con el panel base o la placa de aluminio.
4. Vuelva a colocar el panel de acceso.

6.5 Sustitución del termopar



Desconecte el producto de la fuente de alimentación. Retire el panel correspondiente para acceder a las conexiones del termopar. Anote las conexiones del termopar.

El código de colores de los cables del termopar es:

Tramo del termopar	Color
positivo (tipo K)	verde
negativo	blanco

Desconecte el termopar de su bloque de terminales y retire el termopar de su vaina doblando la etiqueta metálica o soltando el tornillo para liberarlo. También es aconsejable quitar la vaina y sacudir los trozos rotos del termopar.

Vuelva a montarlo con un nuevo termopar, respetando el código de colores, asegurándose de que el termopar no se retuerza al introducirlo y de que la etiqueta metálica se doble hacia atrás para agarrar la vaina.

Vuelva a colocar el panel de acceso al elemento.

6.6 Sustitución del elemento



Consulte la sección 6.2 - se requiere el uso de una máscara facial.

El elemento se suministra en forma de cámara interior completa.

Desconecte el horno de la red eléctrica y retire el panel trasero de la carcasa del horno. Saque la chimenea de la parte superior del horno.

Anote las conexiones del cableado. Consulte la sección 6.5 para más información sobre los colores del termopar.

Desconecte los cables de alimentación del elemento y las conexiones del termopar. Quite el termopar y la vaina.

Con una llave de tubo, afloje los cuatro pernos que sujetan la caja de aislamiento. Se encuentran debajo de la caja de aislamiento en los dos soportes transversales.

Retire la caja de aislamiento deslizándola con cuidado hacia fuera por la parte trasera de la carcasa del horno.

Tome la nueva caja de aislamiento y deslícela con cuidado a la parte trasera del horno hasta la cara frontal. NO sostenga la caja de aislamiento poniendo la mano dentro de ella: el aislamiento es frágil.

Localice los orificios de fijación de la caja de aislamiento y vuelva a colocar los cuatro pernos.

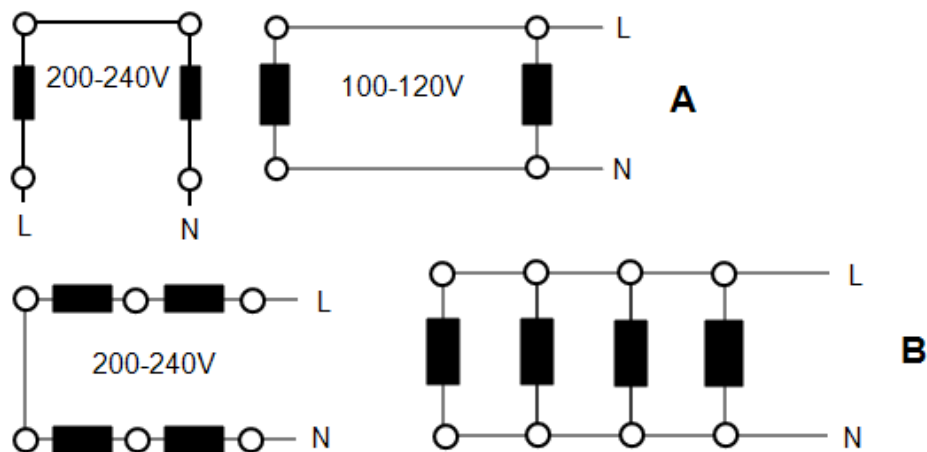
Vuelva a colocar la chimenea, el tubo de soporte del termopar y el termopar.

Vuelva a realizar todas las conexiones de los termopares y los elementos según las anotaciones realizadas. En caso de duda, consulte el siguiente diagrama: en los modelos de 200-240 V hay dos bobinas de calentamiento en serie; en los modelos de 100-120 V, dos en paralelo.

Si es necesario, corte el hilo que sobre.

Vuelva a colocar el panel trasero y haga funcionar el horno durante 30 minutos a 800 °C sin interrupción para garantizar la completa combustión de cualquier aglutinante orgánico. Durante este proceso se puede producir algo de humo por lo que debe llevarse a cabo en un área bien ventilada.

Compruebe que el horno esté controlando correctamente para descartar la posibilidad de que el elemento anterior haya fallado debido a un mal funcionamiento en otra parte del circuito de control.



Clave	
	Elemento
A	ELF 11/6 y 11/14
B	ELF 11/23
L	Con tensión
N	Neutro

6.7 Sustitución de fusibles

Los fusibles están marcados en el diagrama de cableado con códigos de tipo, por ejemplo, F1, F2. Para más información sobre fusibles, consulte la sección 9.0.

La instalación de los distintos tipos de fusibles va en función del modelo y de la tensión.

Si algún fusible ha fallado, es aconsejable que un electricista revise los circuitos internos.

Sustituya los fusibles que hayan fallado por unos del tipo correcto. Por razones de seguridad, no instale fusibles de mayor capacidad sin consultar previamente con Carbolite Gero.

Los fusibles se encuentran en el punto de entrada del cable. Para acceder a los fusibles, retire el panel trasero o el panel trasero de la caja de control.

6.8 Sustitución del tapón de la puerta



Consulte la sección 6.2 - se requiere el uso de una máscara facial.

El "tapón de la puerta" también se conoce como la "pieza de aislamiento de la puerta".

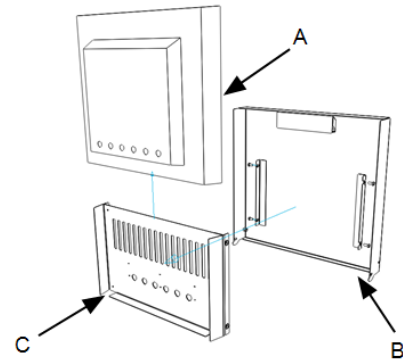
Baje la puerta del horno a la posición de apertura total.

Afloje los cuatro tornillos M6, dos a cada lado del soporte del tapón de la puerta.

Quite el tapón de la puerta y el portatapón.

Retire los tornillos de la placa de obturación de la entrada de aire (consulte la sección 6.9).

Deslice el tapón de la puerta hacia arriba para sacarlo del portatapón.



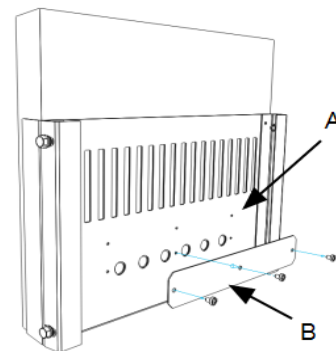
Deslice el nuevo tapón de la puerta en el soporte asegurándose de que los orificios de entrada de aire estén alineados y vuelva a montarlo en el orden inverso.

Clave	
A	Tapón de la puerta
B	Puerta
C	Portatapón

6.9 Ajuste de la entrada de aire

La entrada de aire se encuentra en el panel de la puerta interior (soporte del tapón de la puerta) y se suministra en la posición cerrada. Se puede modificar a la posición de abierto de la siguiente manera. Quite el tapón de la puerta tal como se describe en la sección 6.8.

Quite los tres tornillos que sujetan la placa de obturación en su posición y retírela. Coloque la placa de obturación en la posición superior sin que cubra los orificios de entrada de aire y alinee los orificios de los tornillos. Vuelva a colocar los tres tornillos para que sujeten la placa de obturación en su nueva posición.



Clave	
A	Posición abierta de la entrada de aire
B	Placa de obturación

Recuerde que los tornillos se han de volver a colocar para fijar el tapón de la puerta en su posición.

7.0 Análisis de la avería

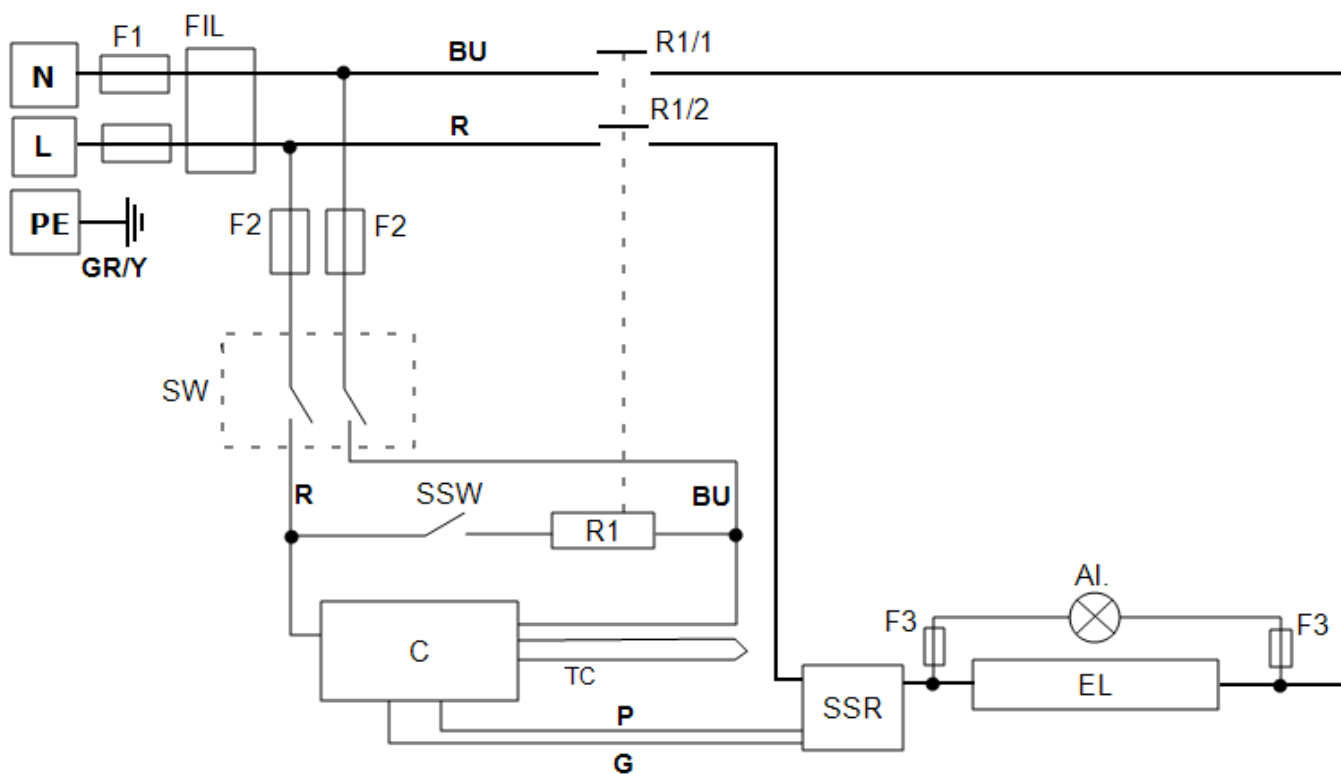
A. El horno no se calienta					
1.	La luz de CALOR está ACTIVADA	▶	El elemento calefactor ha fallado	▶	Compruebe también que el SSR funcione correctamente
2.	La luz de CALOR está DESACTIVADA	▶	El controlador muestra una temperatura muy alta o un código como "S.br"	▶	El termopar se ha roto o tiene un fallo de cableado
		▶	El controlador muestra una temperatura baja	▶	El interruptor de la puerta (si está instalado) puede estar defectuoso o necesitar un ajuste
				▶	El contactor/relé (si está instalado) puede estar defectuoso
				▶	El interruptor del calefactor (si se ha instalado) puede estar defectuoso o necesitar un ajuste
				▶	El SSR podría no encenderse debido a un fallo interno, un cableado defectuoso desde el controlador o un controlador defectuoso
		▶	No hay luces que brillen en el controlador	▶	Compruebe los fusibles de alimentación y los fusibles del compartimento de control del horno
				▶	Es posible que el controlador esté averiado o que no reciba suministro debido a un interruptor defectuoso o a un fallo de cableado

B. El producto se sobrecalienta					
1.	El producto solo calienta cuando el interruptor del instrumento está en la posición de encendido (ON)	▶	El controlador muestra una temperatura muy elevada	▶	El controlador está averiado
		▶	El controlador muestra una temperatura baja	▶	El termopar podría estar averiado o haberse quitado de la cámara de calentamiento
				▶	El termopar podría haberse conectado al revés
				▶	El controlador podría estar averiado
2.	El producto calienta cuando el interruptor del instrumento está en la posición de apagado (OFF)	▶	El SSR ha fallado y está abierto	▶	Compruebe si hay un fallo de cableado accidental que podría haber sobrecargado el SSR

8.0 Diagramas de cableado

8.1 WA-11-30

Las conexiones que se muestran a continuación son monofásicas con interruptor(es) de seguridad indirecto(s).

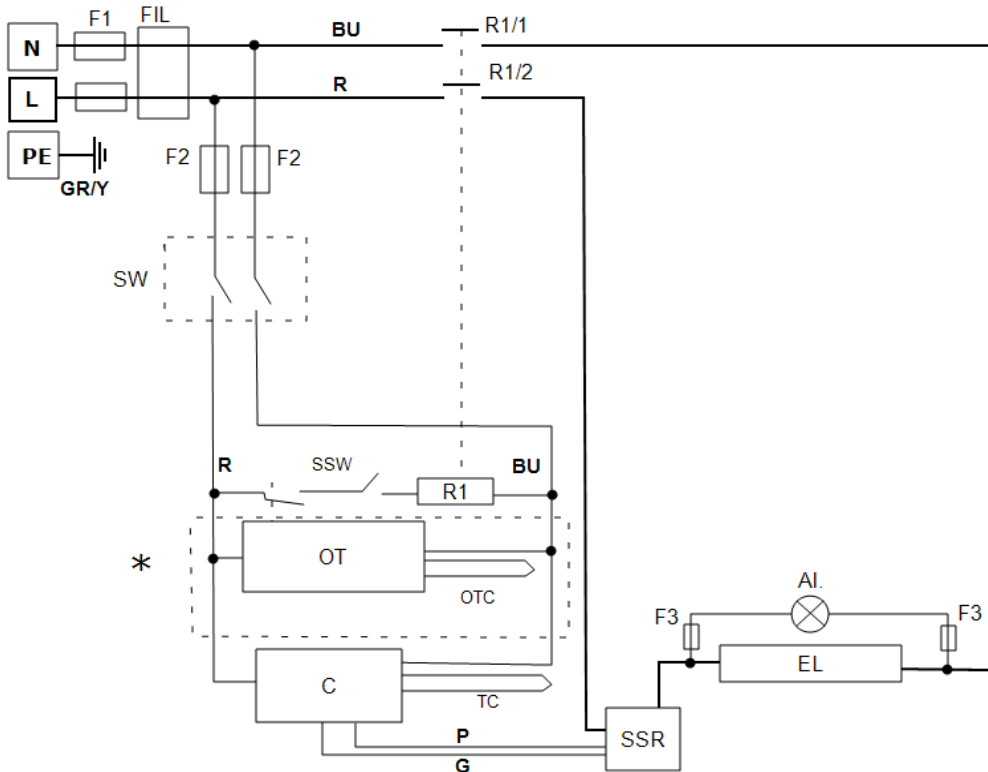


Clave	
F1, F2, F3	Fusibles
FIL	Filtro
R1/1, R1/2	Relé contactor
R1	Relé
C	Controlador de temperatura
TC	Termopar de control
SSR	Relé de estado sólido
SSW	Interruptor de seguridad
Al.	Lámpara de calor
EL	Elemento(s)
SW	Interruptor(es) del instrumento
N	Neutro
L	Con tensión
PE	Tierra

Cables	
BU	Azul
R	Rojo
GR/Y	Verde + Amarillo
G	Gris
P	Rosa

8.2 WA-11-31

Las conexiones que se muestran a continuación son monofásicas con interruptores de seguridad y control de sobretemperatura.



Clave	
F1, F2, F3	Fusibles
FIL	Filtro
R1/1, R1/2	Relé contactor
R1	Relé
C	Controlador de temperatura
OT	Controlador de sobretemperatura
OTC	Termopar de sobretemperatura
TC	Termopar de control
SSR	Relé de estado sólido
SSW	Interruptor de seguridad
Al.	Lámpara de calor
EL	Elemento(s)
SW	Interruptor(es) del instrumento
N	Neutro
L	Con tensión
PE	Tierra
*	Si está instalado

Cables	
BU	Azul
R	Rojo
GR/Y	Verde + Amarillo
G	Gris
P	Rosa

9.0 Configuración de alimentación y fusibles

9.1 Fusibles

F1 - F2: Consulte los diagramas de los circuitos.

F1	Fusibles del suministro interno	Instalados si se ha montado el cable. Se instalan en la placa de algunos tipos de filtro EMC.	38 mm x 10 mm tipo F instalado en la(s) placa(s) de circuito del filtro EMC
----	---------------------------------	--	---

F2	Fusibles del circuito auxiliar	Se instalan en la placa de algunos tipos de filtro EMC. Puede omitirse hasta una potencia de alimentación de 25 amperios/fase.	De 2 amperios vidrio tipo F En la placa: 20 mm x 5 mm Otros: 32 mm x 6 mm
----	--------------------------------	---	---

	Fusibles del cliente	Necesarios si no se ha montado el cable de alimentación. Recomendado si se instala el cable.	Consulte la corriente en la etiqueta de clasificación Consulte la tabla siguiente para conocer el valor nominal de los fusibles
--	----------------------	---	--

Modelo	Fases	Voltios	Valores nominales del fusible de alimentación (amperios) F1	Fusible aux. F2	Valor nominal del fusible del cliente
ELF 11/14B	Monofásica	200 - 240 V	16 A	2 A	13 A
ELF 11/14B	Monofásica	100 - 120 V	25 A	2 A	25 A

9.2 Límite de potencia

El sistema de control del horno incorpora un control electrónico de la potencia, que incluye un parámetro de "límite de potencia" utilizado para reducir la tensión efectiva a 208 V (o 104 V); los valores del límite de potencia para distintas tensiones son los siguientes:

Tensión:	100 V	104 V	110 V	115 V	120 V
	200 V	208 V	220 V	230 V	240 V
Potencia (%):	100	100	89	81	75

Consulte la etiqueta de clasificación del producto para obtener información concreta sobre el mismo.

10.0 Especificaciones

Carbolite Gero se reserva el derecho de modificar las especificaciones sin previo aviso.

Modelo	Temp. máx. (°C)	Potencia máx. (kW)	Tamaño de la cámara (mm)			Capacidad aprox. (L)	Peso neto (kg)
			Al.	An.	Pr.		
Hornos de cámara calentados por un hilo de resistencia en espiral incrustado en una fibra cerámica ligera que forma la cámara del horno.							
ELF 11/14B	1100	2,6	200	220	315	13,8	31

10.1 Ambiente

Los modelos a los que se refiere este manual contienen piezas eléctricas y deben almacenarse y utilizarse en el interior y en las condiciones que indican a continuación:

Temperatura: 5 °C - 40 °C

Humedad relativa: Máxima 80 % hasta 31 °C disminuyendo linealmente al 50 % a 40 °C

Etiqueta del
producto

Los productos que cubre este manual solo son una pequeña parte de la amplia gama de hornos de cámara, hornos tubulares y estufas que fabrica Carbolite Gero para uso industrial y en laboratorios. Para más información sobre nuestros productos de serie y personalizados, póngase en contacto con nosotros en la dirección de abajo o pregunte a su proveedor más cercano.

Para llevar a cabo todas las tareas de mantenimiento preventivo, reparación y calibración de los hornos y estufas, póngase en contacto con:

Carbolite Gero Service

Teléfono: + 44 (0) 1433 624242

Fax: +44 (0) 1433 624243

ServiceUK@carbolite-gero.com

Carbolite Gero Ltd,

Parsons Lane, Hope, Hope Valley,
S33 6RB, Inglaterra.

Teléfono: + 44 (0) 1433 620011

Fax: + 44 (0) 1433 621198

Info@carbolite-gero.com

www.carbolite-gero.com

CARBOLITE
GERO 30-3000°C

Copyright © 2024 Carbolite Gero Limited