

**Руководство по монтажу, эксплуатации и
техническому обслуживанию**

1400 °C Rapid Heating Furnace - RHF Model: 15 Litres

RHF 14/15 + Без контроллера

Оглавление

Ниже приведены инструкции по эксплуатации оборудования компании Carbolite Gero, указанного на обложке данного руководства. Перед распаковкой и началом работы внимательно изучите данное руководство. Модель и серийный номер устройства см. на обороте обложки. Оборудование должно использоваться только по назначению.

1.0	Символьные обозначения и предупреждения	4
1.1	Выключатели и световая индикация	4
1.2	Общие предупреждения	4
1.3	Prerequisites to Use	5
2.0	Монтаж	6
2.1	Снятие упаковки и надлежащее обращение	6
2.2	Установка и подключение	6
2.3	Дымоход	7
2.4	Нагревательные элементы	8
2.5	Электрические соединения	8
	Примечания	10
3.0	Температурный контроллер	11
4.0	Работа	12
4.1	Рабочий цикл	12
4.2	Общие указания по эксплуатации	12
4.3	Использование датчиков и термопар в металлической оболочке	13
4.4	Рабочие газы	13
4.5	Нагревательные элементы	13
4.6	Защитная плитка из карбида кремния	14
4.7	Безопасность оператора	14
5.0	Техническое обслуживание	15
5.1	Общее обслуживание	15
5.2	График технического обслуживания	15
5.2.1	Очистка	17
5.3	Предохранительный выключатель	17
5.4	Калибровка	18
5.5	Послепродажное обслуживание	18
5.6	Перечень рекомендуемых запчастей / комплектов запчастей	18
5.7	Тепловое старение нагревательных элементов	19
5.8	Регулировка выходной мощности	19
6.0	Repairs and Replacements	20

6.1	Опасно! Отключить от сети питания	20
6.2	Примечания по безопасности — жаропрочная волокнистая изоляция ..	20
6.3	Замена температурного контроллера	21
6.4	Замена твердотельного реле	21
6.5	Замена предохранителей	21
6.6	Замена термодпар	21
6.7	Установка и замена нагревательных элементов	23
7.0	Диагностика неисправностей	27
A.	Печь не нагревается	27
B.	Печь перегревается	28
8.0	Схемы электрических соединений	29
8.1	WA-13-30	29
8.2	WA-33-30	30
8.3	WA-33-31	31
8.4	WA-43-30	32
8.5	WA-43-31	33
9.0	Предохранители и настройки мощности	34
9.1	Предохранители	34
9.2	Настройки мощности	34
	Регулировка мощности оператором	35
10.0	Характеристики	36
10.1	Условия эксплуатации	36

1.0 Символьные обозначения и предупреждения

1.1 Выключатели и световая индикация



Выключатель устройства: активирует схему контроля температуры.



Индикатор нагрева: Горит или мигает, показывая, что на нагревательные элементы подается питание.

1.2 Общие предупреждения



ОПАСНО – Высокое напряжение! Внимательно прочтите все предупреждения, размещенные рядом с данным знаком.
ПРЕДУПРЕЖДЕНИЕ: Смертельно опасно.



ОПАСНО – Горячая поверхность. Внимательно прочтите все предупреждения, размещенные рядом с данным знаком.
ПРЕДУПРЕЖДЕНИЕ: Все поверхности оборудования могут быть горячими.



ОПАСНО — Внимательно прочтите все предупреждения, размещенные рядом с этим знаком.



Осторожно – В некоторых случаях может быть предусмотрен предохранитель на нулевом проводе.

1.3 Prerequisites to Use

Prior to the commissioning and use of this product, all personnel involved in its installation, operation and maintenance must be deemed competent and have:

- Read and understood the information contained within this manual
- Received the relevant training with regard to safety and operation of the product
- Been provided with the appropriate PPE (Personal Protective Equipment) required for the safe operation of this product

Note: The customer is responsible for ensuring that all of the above conditions are satisfied before the product is commissioned for use.



Note: Unless otherwise specified, the customer is responsible for the installation of this product and the safe connection of any additional equipment and gas or liquid supply lines.

2.0 Монтаж

2.1 Снятие упаковки и надлежащее обращение

При распаковке или перемещении поднимайте оборудование только за основание. Запрещается поднимать за дверцу или любые выступающие компоненты. Переноска должна осуществляться двумя рабочими.

Перед использованием необходимо удалить все упаковочные материалы как снаружи, так и внутри рабочей камеры. Соблюдайте осторожность, чтобы не повредить теплоизоляцию.



Note: This product contains Refractory Ceramic Fibre (also known as Alumino Silicate Wool - ASW). Меры предосторожности и рекомендации по обращению с данным материалом см. в разделе 6.2.

2.2 Установка и подключение

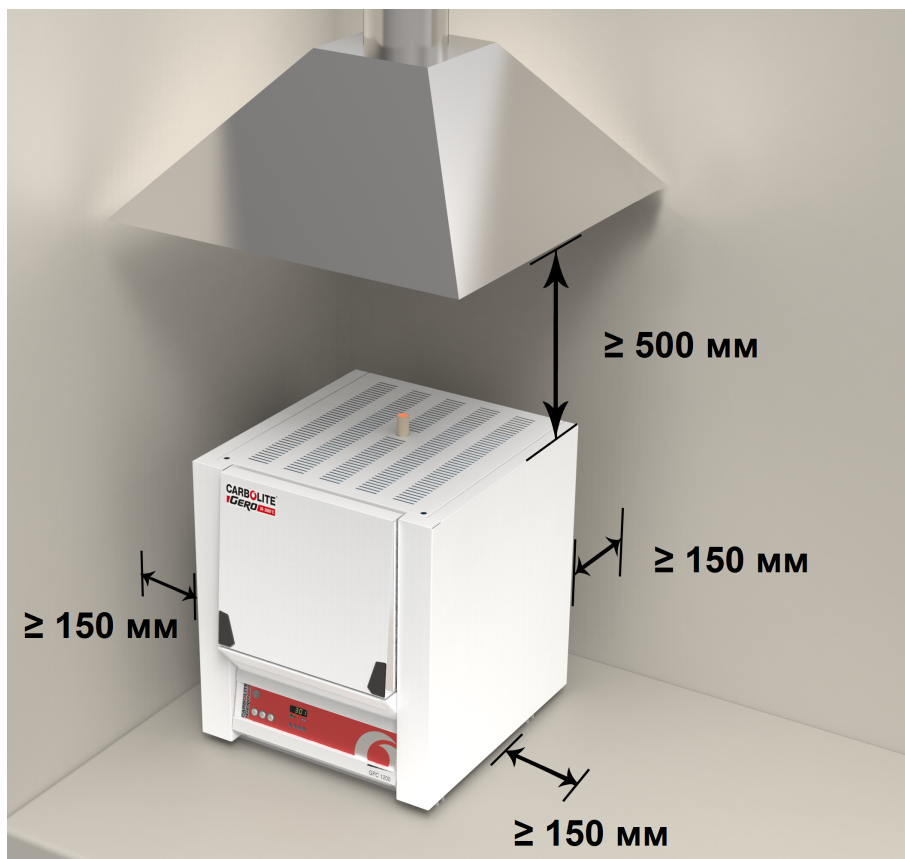
Установите оборудование на ровную поверхность в хорошо проветриваемом помещении.

Оборудование должно устанавливаться на достаточном расстоянии от других источников высокой температуры на жаропрочной поверхности, устойчивой к случайному разливу горячих материалов.

Эта поверхность должна быть устойчивой и не подвергаться воздействию толчков или вибраций,

а ее высота должна быть подобрана таким образом, чтобы при загрузке/выгрузке образцов оператор не смог получить травм.

Если иное не указано в настоящем руководстве, вокруг оборудования должно быть предусмотрено **минимум 150 мм** свободного пространства для эффективного отведения тепла.



В зависимости от назначения печи также может потребоваться установить дополнительный колпак для отведения газов (дымоход). Убедитесь, что отведение газов включено во время работы печи.

Печь должна размещаться таким образом, чтобы обеспечить возможность его быстрого отключения или отсоединения от сети питания.



Запрещается ставить какие-либо предметы сверху на оборудование. Следите за тем, чтобы вентиляционные отверстия на верхней панели, а также вентиляторы охлаждения (опция) не были заблокированы.

2.3 Дымоход

Дымоход предназначен для отведения газов. Если дымоход не установлен, он должен монтироваться в отверстие в верхней части корпуса.

Если оборудование используется для нагрева материалов, выделяющих газы, то непосредственно над выходным отверстием дымохода можно остановить вытяжную трубу внутренним диаметром ок. 75–150 мм.

Не уплотняйте место соединения с дымоходом, поскольку это может вызвать чрезмерную воздушную тягу в рабочей камере и неравномерность нагрева.



Пункт	
A	Вытяжная труба (диаметр 75–150 мм)
B	Нагнетание окружающего воздуха в вытяжную трубу
C	Дымоход
D	Вертикальный зазор между дымоходом и трубой (25 мм)

2.4 Нагревательные элементы

Нагревательные элементы из карбида кремния **ОЧЕНЬ ХРУПКИЕ** и упаковываются отдельно. Fit them accordingly to the instructions in section 6.0 for element fitting and replacement instructions.

2.5 Электрические соединения



Электромонтаж выполняется квалифицированным электриком.

Печь, описанная в настоящем руководстве, предназначена для подключения к однофазным сетям переменного тока по следующим схемам: фаза-ноль (меняются местами), фаза-ноль (не меняются местами) или фаза-фаза. Под заказ поставляются модели, подключаемые к 3-фазной сети, с нулевым проводом или без него.

Перед подключением проверьте номинальные ток и напряжение, указанные на заводской табличке. Напряжение и ток сети питания должны соответствовать значениям, указанным на заводской табличке.

Источник питания должен быть снабжен плавким предохранителем, рассчитанным на силу тока, равную или большую указанной в таблице. В руководстве приведена таблица наиболее распространенных характеристик предохранителей.

Предохранители питания предусмотрены, только если оборудование оснащается кабелем питания. Убедитесь, что в сети питания, к которой подключается оборудование, предусмотрен соответствующий предохранитель.

Кабель питания должен оснащаться вилкой, либо в месте подключения к сети должен быть предусмотрен автоматический выключатель.

Если кабель питания не входит в комплект поставки, необходимо обеспечить стационарное подключение внутренних клемм к сети питания, оснащенной предохранителями и автоматическим выключателем. Для этого нужно временно снять панель электрощафа.

При подключении к сети питания убедитесь, что электрическая вилка или выключатель питания легко доступны, легко отключаются и находятся в непосредственной близости от оператора.

Источник питания **ДОЛЖЕН** быть заземлен.

Схема электромонтажа:

Сеть питания	Маркировка клеммы	Цвет кабеля	Тип сети питания	
			Фаза-ноль	Двухсторонний или фаза-фаза
1 фаза	L1	Коричневый	К фазе	К любому проводнику питания (США: 200–240 В, L1)
	N/L2	Синий	К нулю	К другому проводнику питания (США: 200–240 В, L2)
	PE	Зеленый/желтый	К земле (заземление)	К земле (заземление)

3-фазная	L1	Черный	к фазе 1
	L2	Черный	к фазе 2
	L3	Черный	К фазе 3
	N	Синий	к нулю (опция)
	PE	Зеленый/желтый	к земле (заземление)



Печь, рассчитанную на подключение к трехфазной сети питания, **ЗАПРЕЩАЕТСЯ** подключать к однофазной сети или трехфазной сети неподходящего типа.

Примечания

Данная модель имеет функцию электронной регулировки и ограничения мощности, поэтому расчет силы тока по мощности не требуется. Рекомендуется использовать предохранители с высокими номинальными характеристиками. Не рекомендуется использовать предохранители быстрого срабатывания и электромагнитные выключатели — при возникновении вопросов обращайтесь в компанию Carbolite Gero.

У моделей, подключаемых к двухфазной сети, предусмотрены 3 фазных провода + нулевой провод. Один фазный провод не используется. Ток на нулевом проводе равен току на одном из используемых проводов.

3.0 Температурный контроллер

Если печь оснащается температурным контроллером, руководство на контроллер поставляется отдельно.

4.0 Работа

4.1 Рабочий цикл

Выключатель устройства предназначен для разъединения цепи управления.

Подключите печь к сети питания.

Переведите выключатель устройства в положение ВКЛ., и контроллер включится. Загорится дисплей контроллера, и запустится экспресс-проверка.

Только для контроллеров с функцией защиты от перегрева (опция). Если функция защиты от перегрева еще не была настроена, выполните настройку и активацию в соответствии с указаниями руководства на контроллер.

Если печь не оснащена таймером и он не отключен, печь начнет нагреваться до температуры, заданной или запрограммированной с контроллера.

По мере нагрева печи индикатор нагрева сначала горит постоянно, а затем мигает, когда печь приближается к требуемой температуре. Подробные сведения см. в руководстве на контроллер.

Только для контроллеров с функцией защиты от перегрева (опция). При срабатывании защиты от перегрева индикатор контроллера с функцией защиты от перегрева начнет мигать, а подача питания на нагревательные элементы прекратится. По инструкции устраните причину перегрева и верните контроллер в исходное состояние.

Используйте выключатель нагревателя, чтобы выключить питание нагревательных элементов; дисплей контроллера отключится. Если необходимо оставить оборудование без присмотра, отключите его от электросети.

4.2 Общие указания по эксплуатации



Перегрев печи сокращает срок службы нагревательного элемента. Без необходимости не оставляйте печь нагретой до высокой температуры. Максимальная температура указана на заводской табличке и в Разделе 10.0 в конце руководства.

При термообработке больших образцов, в особенности плохих проводников, следите за тем, чтобы термopара не оказалась изолирована от нагревательных элементов. Термopара предназначена для измерения температуры в непосредственной близости от нагревательных элементов. Однако при термообработке крупных образцов измеренное значение температуры может оказаться средним между температурой образца и нагревательных элементов. В этом случае риск перегрева нагревательных элементов достаточно велик. Дождитесь, пока образец постепенно нагреется при относительно невысокой температуре, а затем установите с контроллера температуру, близкую к максимальной, либо выполняйте линейный нагрев с низкой скоростью. Подробные сведения см. в руководстве на контроллер.

Если печь используется для обработки материалов, которые при высокой температуре выделяют дым и газы, необходимо установить дымоход и следить за тем, чтобы он не засорялся. В противном случае сажа, скапливающаяся в рабочей камере, может вызвать поломку нагревательного элемента. Если печь используется для нагрева материалов, выделяющих дым и газы, следует регулярно в течение часа прогревать ее до максимальной температуры без загрузки рабочей камеры, чтобы выжечь сажу.

Такие материалы, как отвердители или другие соли с высокой реакционной способностью, могут проникнуть под футеровку печи и вступить в реакцию с нагревательными элементами, из-за чего они могут преждевременно выйти из строя. В этом случае рекомендуется использовать облицовочную плитку пода печи. Обратитесь в компанию Carbolite Gero за консультацией.

4.3 Использование датчиков и термопар в металлической оболочке



Любой металлический датчик, помещаемый в рабочую камеру при подключении оборудования к источнику питания, должен быть заземлен. В особенности это касается металлических термопар, оболочки которых должны быть заземлены. Жаропрочный материал футеровки рабочей камеры под действием высоких температур частично приобретает проводящие свойства, и электрический потенциал внутри камеры может колебаться от нуля до значения напряжения питания. Термопары без заземления несут риск серьезного поражения электрическим током.

4.4 Рабочие газы

Дополнительное отверстие для подачи газа обозначается надписью INERT GAS ONLY (ТОЛЬКО ИНЕРТНЫЙ ГАЗ). На практике допускается использование инертных или окислительных газов, но не допускается использование горючих или токсичных газов.

Печи не являются газонепроницаемыми, что может привести к высокому расходу газа, а в рабочей камере всегда может находиться определенное количество воздуха, которое составляет как правило около 1–2 %.

4.5 Нагревательные элементы

Если нагревательные элементы из карбида кремния используются при температурах, близких к максимальной (1600 °C), на их поверхности могут начать образовываться кремниевые пузырьки различного размера. Это говорит о том, что температура нагревательного элемента выше 1625 °C. Если пузырьки мешают работе, их можно осторожно убрать при помощи вытяжной системы, оснащенной

фильтром. Чтобы снизить вероятность возникновения пузырьков, нагревайте печь с более низкой скоростью и, по возможности, до невысокого заданного значения.

4.6 Защитная плитка из карбида кремния

Под заказ печи могут оснащаться плиткой для защиты нагревательных элементов. Плитка из карбида кремния (SiC), дополняющая теплоизоляцию печи, крепится с обеих сторон рабочей камеры, создавая барьер между ней и нагревательными элементами, который защищает нагревательные элементы от возможных загрязнений.

Эта опция рекомендуется для областей видов термообработки, при которых образуются кислоты, пары или агрессивные газы, которые могут вступить в реакцию с нагревательными элементами и повредить их.

При использовании защитной плитки ширина рабочей камеры и максимальная рабочая температура печи уменьшаются. Подробную информацию см. в разделе «Технические характеристики» настоящего руководства.

4.7 Безопасность оператора



Печь оснащена предохранительным выключателем, обесточивающим нагревательный элемент при открытии дверцы. Это помогает предотвратить контакт оператора с нагревательным элементом под напряжением, а также перегрев печи, который может случиться, если дверца будет оставлена открытой. Необходимо периодически проверять работоспособность предохранительного выключателя.



В зависимости от условий эксплуатации, поверхности рабочей камеры и сам образец могут оставаться очень горячими даже после отключения печи. Не прикасайтесь к этим поверхностям во избежание ожогов. Используйте подходящие средства индивидуальной защиты или дождитесь, пока печь остынет до комнатной температуры.

Перед тем как вынимать нагретый образец из рабочей камеры, убедитесь, что имеется безопасное место, куда его можно поставить. При необходимости используйте щипцы, защитные маски и жаростойкие перчатки. Защитная одежда, маска и очки могут эффективно защитить от теплоизлучения при открытии печи.

Открытие дверцы во время работы несет угрозу травм и ущерба от сильного теплоизлучения. Вблизи оборудования не должно находиться горючих материалов, которые могут пострадать или возгореться под действием теплоизлучения.

5.0 Техническое обслуживание

5.1 Общее обслуживание

Рекомендуется выполнять профилактическое техобслуживание, а не восстановительный ремонт. Тип и периодичность мероприятий техобслуживания зависит от режима эксплуатации.








5.2 График технического обслуживания


 ЭКСПЛУАТИРУЮЩАЯ ОРГАНИЗАЦИЯ

 КВАЛИФИЦИРОВАННЫЙ ПЕРСОНАЛ



ОПАСНОСТЬ! ВЫСОКОЕ НАПРЯЖЕНИЕ. Смертельно опасно. К работам по техническому обслуживанию допускаются только квалифицированные электрики.

Техническое обслуживание Процедура	Способ	Периодичность				
		Каждый день	Каждую неделю	Каждый месяц	Раз в полгода	Раз в год
Техника безопасности						
Предохранительный выключатель	Установите безопасную температуру выше комнатной и откройте дверцу печи. Индикаторы нагрева должны выключиться.					
Предохранительный выключатель	Измерение электрических характеристик 					
Цепь защиты от перегрева (если установлено)	Установите максимально допустимую температуру ниже текущей. Должна сработать тревога перегрева.					
Цепь защиты от перегрева (если установлено)	Измерение электрических характеристик 					
Теплоизоляционная панель	Визуальный осмотр, проверка уплотнений на предмет повреждения.					
Теплоизоляционная панель	При необходимости заменить					
Дымоход / оборудование для отвода газов	Проверка, очистка по мере необходимости					
Внешние электрические соединения	Визуальный осмотр кабелей и разъемов					
Внутренние электрические соединения	Тщательная проверка всех соединений, очистка клеммной колодки					

Функция						
Калибровка температуры	Проверка с использованием сертифицированного оборудования, периодичность определяется применимыми стандартами					6
Проверка исправности	Убедитесь, что все функции работают правильно					
Проверка исправности	Тщательная проверка с занесением результатов в отчет, включая проверку исправности всех функций					6
Характеристики						
Цепь нагрева	Измерение электрических характеристик 					6
Энергопотребление	Измерение тока на каждом фазном проводе / цепи					6
Под печи	Визуальный осмотр на предмет повреждений					
Вентиляторы охлаждения (опция)	Проверка исправности вентиляторов					

5.2.1 Очистка

В зависимости от режима эксплуатации, внутри рабочей камеры может накапливаться сажа, которую необходимо регулярно чистить, нагревая оборудование до определенной температуры, как указано в разделе «Общие указания по эксплуатации».



Наружные поверхности протираются влажной тканью. Следите, чтобы вода не попадала под корпус или внутрь рабочей камеры. Не следует выполнять очистку органическими растворителями.

5.3 Предохранительный выключатель

В нормальных рабочих условиях предохранительный выключатель обесточивает все фазные провода и нулевой провод в цепи нагрева, как только дверца печи открывается. Регулярно проверяйте исправность предохранительного выключателя.

В нормальных рабочих условиях предохранительный выключатель срабатывает безотказно, однако ненадлежащая эксплуатация, воздействие агрессивных веществ и неблагоприятных рабочих условий, а также слишком частое использование могут нарушить исправность системы.

Еженедельная проверка:

Оператор печи должен проводить проверку, включающую следующие действия:

- С температурного контроллера установите безопасную температуру выше температуры окружающего воздуха. Должны загореться индикаторы нагрева.
- Откройте дверцу и проверьте, горят ли индикаторы. Они должны погаснуть.

Если индикаторы продолжают гореть, не используйте печь и обратитесь в службу поддержки компании Carbolite Gero.

Ежегодная проверка:

Следующие проверки должен проводить квалифицированный электрик, см. раздел «График технического обслуживания» настоящего руководства.

- Снимите панель, закрывающую нагревательные элементы, и снимите показания напряжения с клемм нагревательных элементов. Не снимайте показания с самих нагревательных элементов, так как оксидный слой на их поверхности помешает электрическому контакту.
- Открыв дверцу, убедитесь, что питание на нагревательные элементы больше не подается.

Если выяснится, что нагревательные элементы не полностью обесточены, не используйте печь и обратитесь в службу поддержки компании Carbolite Gero.

5.4 Калибровка

После продолжительной эксплуатации может потребоваться повторно откалибровать контроллер и/или термопару. Это особенно важно, когда требуется высокая точность нагрева печи или если печь работает при температурах, близких к максимальной. Необходимо время от времени проводить быструю проверку с использованием независимой термопары и индикатора температуры, чтобы определить, требуется ли полная калибровка. Эти устройства можно приобрести в компании Carbolite Gero.

В зависимости от типа установленного контроллера, соответствующее руководство может содержать инструкции по калибровке.

5.5 Послепродажное обслуживание

В сервисном центре компании Отдел сервисного обслуживания компании Carbolite Gero есть команда сервисных инженеров, которые могут выполнить ремонт, калибровку и обслуживание печи и термошкафа как на Carbolite Gero заводе-изготовителе, так и по месту эксплуатации. Иногда для диагностики неисправностей и выбора необходимых запасных частей достаточно позвонить нам по телефону или отправить письмо по электронной почте.

При отправке любой корреспонденции следует указать серийный номер, модель и номинальное напряжение, указанные на заводской табличке. Серийный номер и модель также указаны на обороте обложки данного руководства, если оно входит в комплект поставки.

Контактные данные компании Отдел сервисного обслуживания компании Carbolite Gero и ее сервисного центра Carbolite Gero также приведены на обороте обложки руководства.

5.6 Перечень рекомендуемых запчастей / комплектов запчастей

Компания Carbolite Gero может поставлять отдельные запчасти или наборы деталей, которые, вероятнее всего, потребуются. Комплект желательно заказать заранее, так как это экономит время в случае поломки оборудования.

Каждый комплект включает одну термопару, одну оболочку термопары, одно твердотельное реле, одну теплоизоляционную панель для дверцы, комплект нагревательных элементов и комплект зажимов и жгутов. При необходимости можно заказать специальные запасные части.

При заказе запасных частей следует указать сведения о модели, как упомянуто выше.

5.7 Тепловое старение нагревательных элементов

В ходе эксплуатации нагревательных элементов из карбида кремния их сопротивление постепенно возрастает. Этот процесс известен как тепловое старение. Мощность нагрева при этом также снижается. Для обеспечения достаточной выходной мощности печи может потребоваться отрегулировать ограничение мощности или даже заменить нагревательные элементы, при этом также не забыв отрегулировать ограничение мощности.

Примечание: для настройки предельной мощности пользуйтесь измерительными клещами, чтобы исключить случайное превышение током безопасных предельных значений. По поводу безопасных предельных токов обращайтесь в Отдел сервисного обслуживания компании Carbolite Gero.

Если заданная температура не достигается или достигается слишком медленно, проверьте настройки ограничения мощности и при необходимости увеличьте значение на 5 %. Рекомендуется записывать все внесенные изменения и их дату. См. раздел 9.0. Шаг регулировки выходной мощности печи составляет 5 %.

Если выходная мощность настроена на 100 %, необходимо заменить комплект нагревательных элементов.

Примечание: Не допускается использовать «холодное сопротивление» нагревательных элементов для определения их температурного старения, поскольку такой способ не отличается точностью. Для расчета мощности печи рекомендуется использовать «горячее сопротивление».

См. раздел, посвященный настройке контроллера. При выполнении настройки и регулировки всегда записывайте внесенные изменения. При установке новых нагревательных элементов вернитесь к заводским значениям. Таблицу стандартных значений выходной мощности см. в разделе 9.0.

5.8 Регулировка выходной мощности

Система управления оснащена электронным ограничением мощности. Мощность подается на нагревательные элементы короткими импульсами длительностью около 0,33 с, позволяя предотвратить перегрев элементов. Максимальное значение мощности задается с помощью программируемого контроллера.

Стандартные значения выходной мощности приведены в разделе 9.0

6.0 Repairs and Replacements

6.1 Опасно! Отключить от сети питания



В любой нештатной ситуации сразу же отключите оборудование от сети питания (например, при задымлении в помещении). Дождитесь, пока оборудование остынет до комнатной температуры, а затем проведите диагностику неисправностей.



Перед выполнением ремонтных работ убедитесь, что оборудование отключено от сети питания.

Осторожно: Для данной модели может быть предусмотрен предохранитель на нулевом проводе.

6.2 Примечания по безопасности — жаропрочная волокнистая изоляция



Теплоизоляция изготовлена из высокотемпературного теплоизоляционного волокна

(жаропрочное керамическое волокно, также известное как алюмосиликатная вата).

Оборудование содержит **алюмосиликатную вату** в теплоизоляции. Такие материалы могут использоваться в виде волоконного полотна, вакуумформованных плит или форм, минераловатной плиты или сыпучих волокон.

При обычном использовании данные материалы не выделяют сколько-нибудь значительного количества пыли, однако содержание пыли в воздухе может увеличиться во время ремонта и техобслуживания.

Хотя вероятность какого-либо долгосрочного риска для здоровья не доказана, настоятельно рекомендуется соблюдать меры предосторожности при работе с данными материалами.

Воздействие пыли от волокна может вызвать респираторные заболевания.

При работе с данным материалом обязательно используйте средства защиты органов дыхания (респиратор, например FFP3), защитные очки, перчатки и одежду с длинными рукавами.

Не рекомендуется размельчать отходы. Отходы следует утилизировать в герметичных контейнерах.

При контакте волоконной теплоизоляции с кожей следует промыть кожу большим количеством воды, а затем вымыть с мылом (но не моющим средством). Рекомендуется стирать рабочую одежду отдельно.

Перед началом капитального ремонта следует изучить для справки документацию Европейской ассоциации отрасли высокотемпературного теплоизоляционного волокна (www.ecfia.eu).

По требованию заказчика мы можем предоставить дополнительную информацию. Также Carbolite Gero наш отдел технической поддержки может выполнить ремонт на месте эксплуатации или с вывозом оборудования на завод-изготовитель.

6.3 Замена температурного контроллера

Подробные инструкции по замене контроллера см. в соответствующем разделе.

6.4 Замена твердотельного реле



Отключите оборудование от сети питания и снимите панель корпуса (см. выше).

1. Запишите, как подключены провода к твердотельному реле, и отсоедините их.
2. Снимите твердотельное реле с панели основания или алюминиевой пластины.
3. Установите новое твердотельное реле, обеспечив надежный контакт с панелью основания или алюминиевой пластиной.
4. Установите на место панель корпуса.

6.5 Замена предохранителей

На схеме электрических соединений предохранителям различных типов соответствуют условные обозначения, например F1, F2. Подробные сведения о предохранителях см. в разделе 9.0.

В зависимости от модели и напряжения, могут использоваться (или быть запрещены к использованию) различные типы предохранителей.

При выходе из строя любого предохранителя рекомендуется привлечь электрика для проверки внутренних цепей.

Замените любой неисправный предохранитель, выбрав подходящий тип. В целях безопасности не устанавливайте предохранители большего номинала без предварительной консультации со специалистами компании Carbolite Gero.

Предохранители расположены в месте ввода кабелей. Для доступа к предохранителям снимите заднюю панель печи или блока управления.

6.6 Замена термопар



Отключите оборудование от сети питания. Снимите панель корпуса, закрывающую термопару. Запишите порядок подключения проводов термопары.

Цветовая кодировка проводов термопары выполнена следующим образом:

Электрод термопары	Цвет

Плюс (тип R)	Оранжевый
Минус	Белый

Отключите термопару от клеммной колодки и выньте ее из оболочки, отогнув металлический фиксатор и открутив винт. Встряхните оболочку, если в ней скопились обломки термопары.

Поставьте новую термопару, соблюдая цветовые обозначения и следя за тем, чтобы термопара не перекручивалась при установке, а также не забудьте загнуть металлический фиксатор.

Установите на место панель корпуса.

6.7 Установка и замена нагревательных элементов



См. примечание по безопасности в разделе 6.2 — необходимо надевать маску.

Замена: См. раздел 5.7. Если значение максимальной выходной мощности печи было увеличено, выполните сброс до заводских настроек (таблицу стандартных значений см. в разделе 9.0 в конце руководства).

Запрещается устанавливать новые нагревательные элементы вместе со старыми. При отказе одного из нагревательных элементов в комплекте, который уже эксплуатируется значительное время, следует заменить весь комплект. Для этого может потребоваться заменить все нагревательные элементы в печи, при этом конфигурация нагревательных элементов может отличаться в зависимости от модели. При необходимости обратитесь в Отдел сервисного обслуживания компании Carbolite Gero за консультацией.

Не забудьте указать серийный номер изделия.



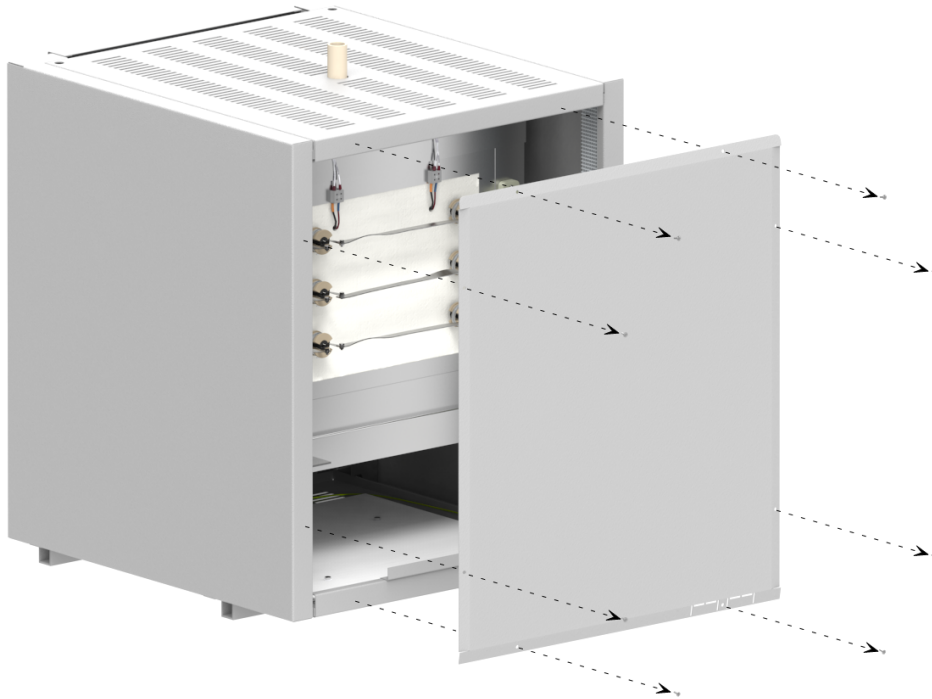
Отключите оборудование от сети питания.

Наименование		Кол-во
Нагревательные элементы		6
Жгуты в центральной зоне		3
Жгуты в торцевых зонах (крепятся к клеммным колодкам)		6
Гайки		12
Болты		12
Шайбы		24

Необходимые инструменты:

- 1 отвертка с крестообразным шлицем
- 2 гаечных ключа 10 мм

Снимите заднюю панель корпуса, закрывающую нагревательные элементы.

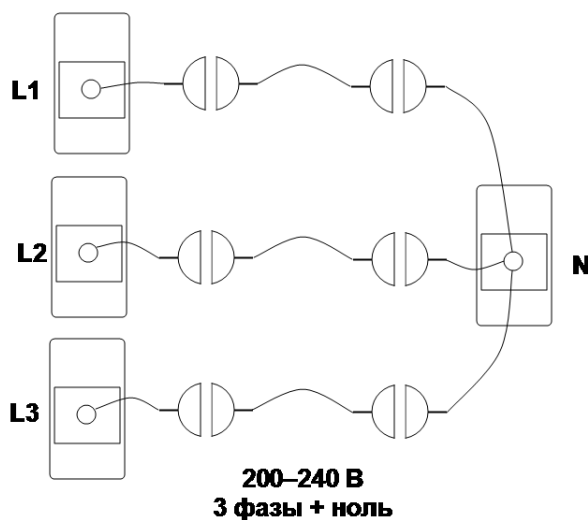
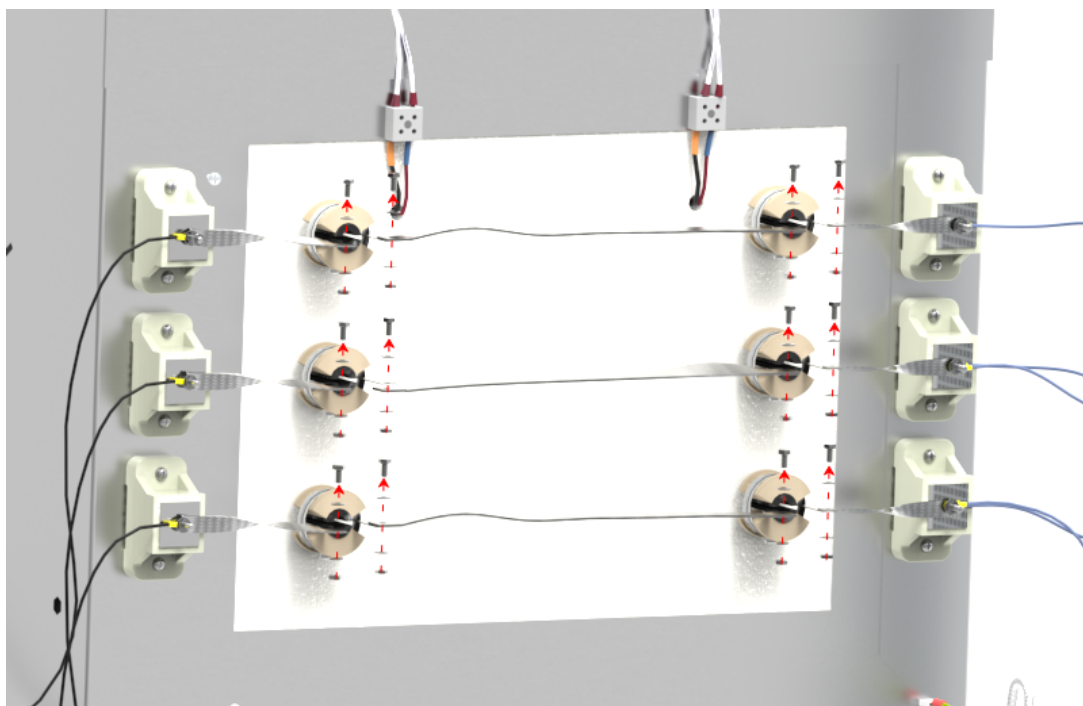


Внимание: Нагревательные элементы очень хрупкие, берегите их от ударов и держите в чистоте.

Запишите порядок подключения жгутов и проводов к нагревательным элементам. Отсоедините жгуты и кабели, а затем осторожно выньте все элементы.

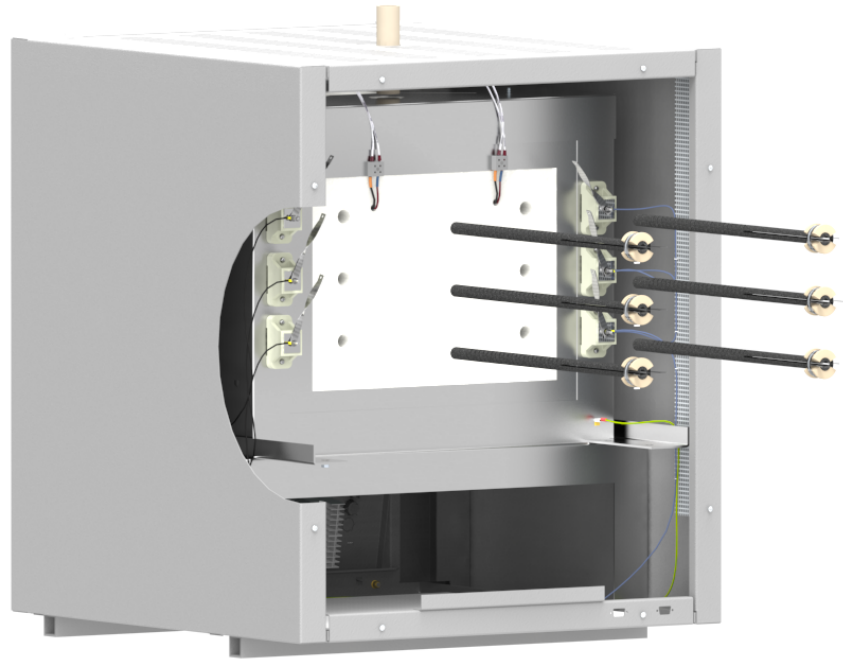
Новая печь: соединения показаны на схеме, однако реальное количество и расположение клеммных колодок может отличаться. Например, для печей, подключаемых к трехфазной сети, приводится значение 3 x N. Если у вас возникли проблемы с этой процедурой, то обратитесь в службу поддержки компании Отдел сервисного обслуживания компании Carbolite Gero. Общей особенностью всех моделей RHF является то, что нагревательные элементы всегда расположены по 2 последовательно (напряжение 200–240 В); для печей с напряжением 110 В — по 2 параллельно.

Осторожно открутите жгуты от нагревательных элементов гаечным ключом на 10 мм. Чтобы не повредить хрупкие нагревательные элементы, пользуйтесь двумя ключами. Запишите порядок подключения проводов.



Снимите два жгута в центральной зоне и осторожно отложите их в сторону. Отсоедините четыре жгута в торцевых зонах, отогнув их, чтобы не мешали доступу.

Осторожно выньте старые нагревательные элементы из печи. Следите за тем, чтобы не повредить теплоизоляцию, так как образующаяся при этом пыль опасна для дыхательных путей. См. раздел 2.1



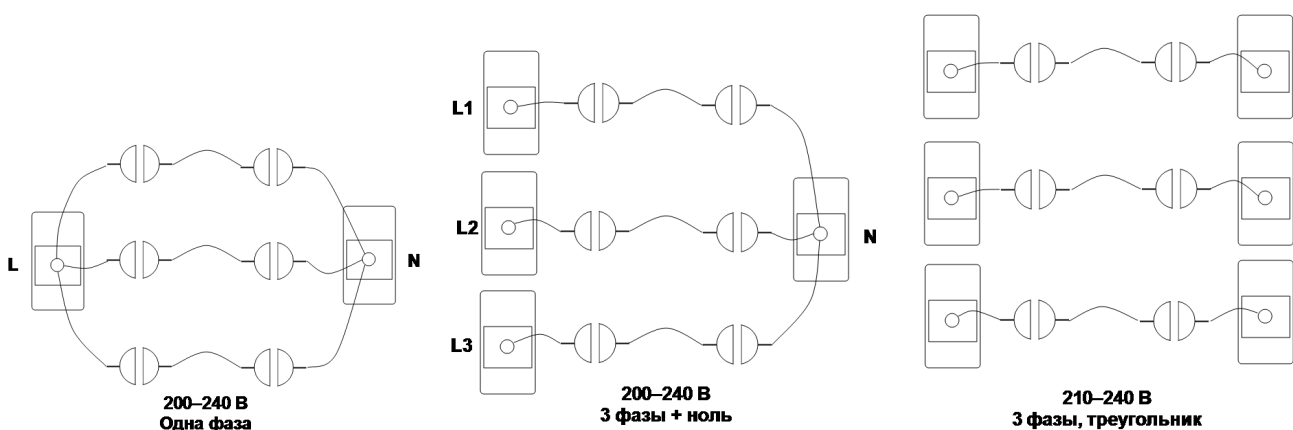
Осторожно установите новые нагревательные элементы. Установите нагревательные элементы, так чтобы промежутки между ними были ориентированы вертикально.

Подсоедините жгуты, пользуясь заранее составленными записями или схемой, приведенной ниже.

Убедитесь, что установленные жгуты не касаются друг друга, а также задней панели печи.

Установите заднюю панель корпуса на место и подключите печь к сети питания.

Подключение нагревательных элементов — 6 элементов



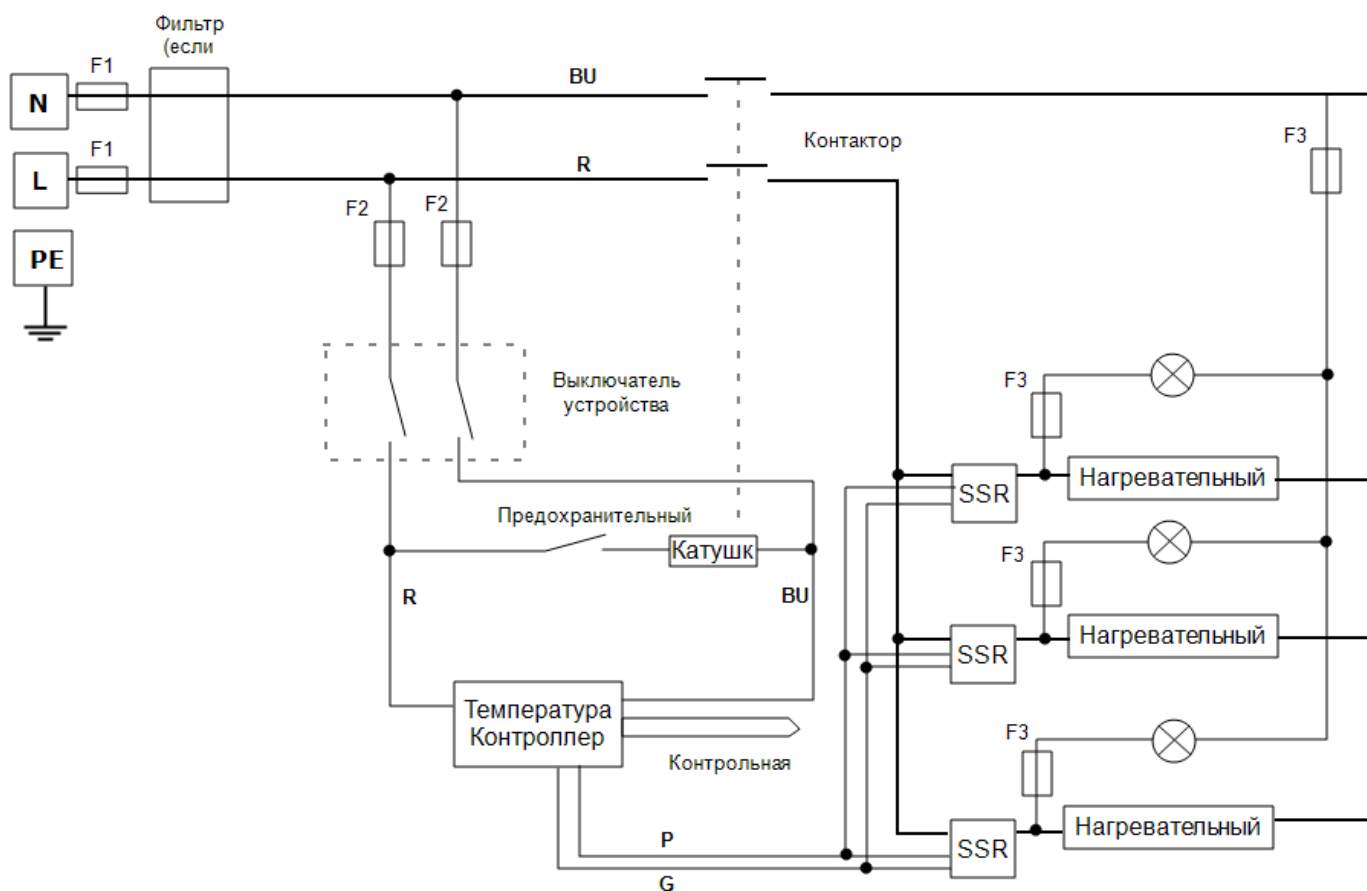
7.0 Диагностика неисправностей

А. Печь не нагревается					
1.	Индикатор нагрева горит	▶	Нагревательный элемент вышел из строя	▶	Проверьте также исправность твердотельного реле
2.	Индикатор нагрева не горит	▶	Контроллер показывает очень высокую температуру или код, например S.br	▶	Термопара вышла из строя или неправильно подключена
		▶	Контроллер показывает низкую температуру	▶	Выключатели дверцы (опция) могут быть неисправны или не отрегулированы
				▶	Контактор или реле (опция) могут быть неисправны
				▶	Выключатели нагревательного элемента (опция) могут быть неисправны или не отрегулированы
				▶	Твердотельное реле не срабатывает из-за внутренней неисправности, неисправности логической схемы контроллера или неисправности самого контроллера
		▶	Световые индикаторы контроллера не горят	▶	Проверьте предохранители блока питания и любые предохранители в секции управления печи
				▶	Контроллер неисправен или на него не подается питание из-за неисправности выключателя или цепи

В. Печь перегревается					
1.	Печь нагревается, только когда выключатель находится в положении ВКЛ.	▶	Контроллер показывает очень высокую температуру	▶	Контроллер неисправен
		▶	Контроллер показывает низкую температуру	▶	Термопара может быть неисправна или вынута из рабочей камеры
				▶	Термопара неправильно установлена
				▶	Возможно, контроллер неисправен
2.	Печь нагревается, когда выключатель находится в положении ВЫКЛ.	▶	Твердотельное реле неисправно.	▶	Проверьте на наличие случайной ошибки электропроводки, которая может вызвать перегрузку твердотельного реле.

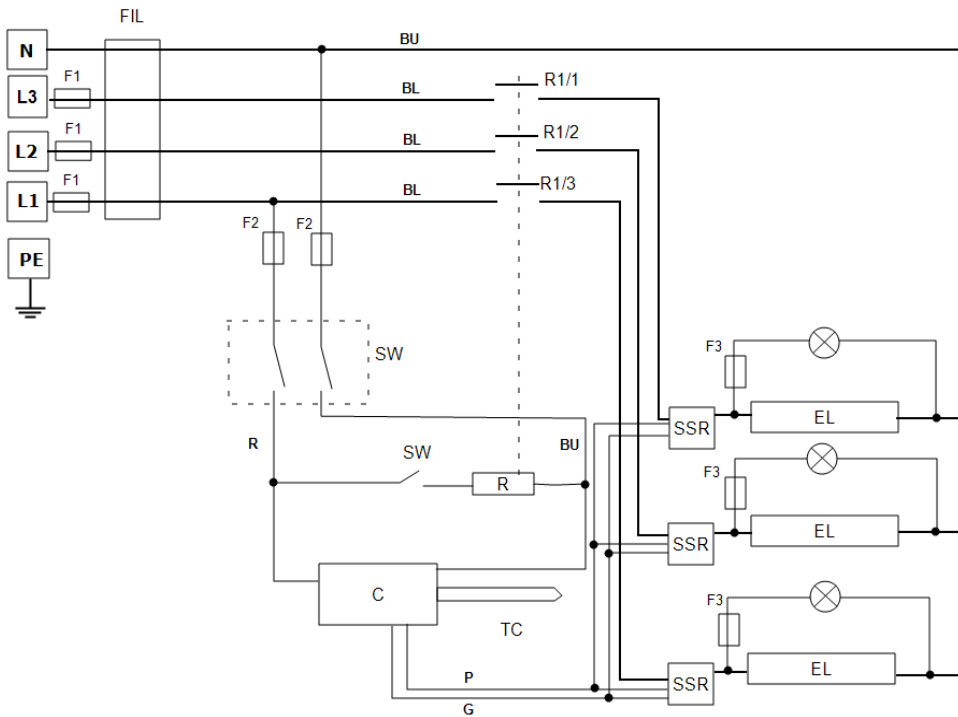
8.0 Схемы электрических соединений

8.1 WA-13-30



8.2 WA-33-30

Ниже приведена схема 3-фазной сети + ноль с предохранительными выключателями.

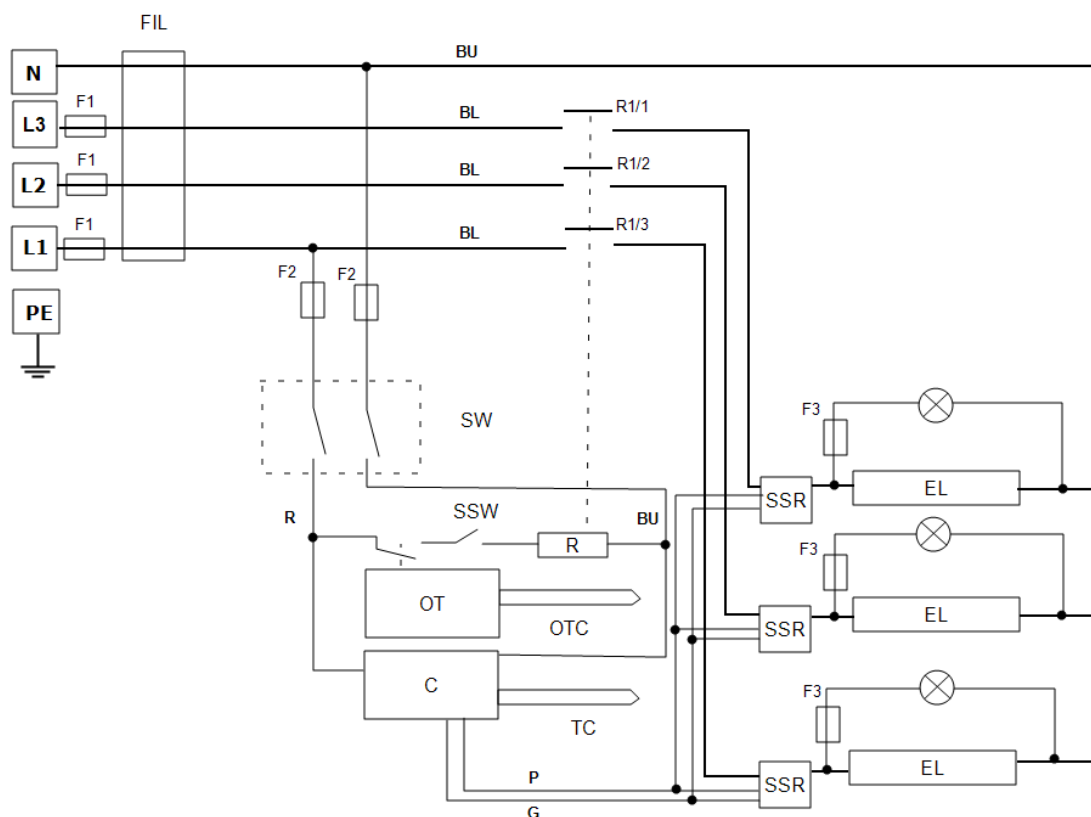


Пункт	
F1, F2, F3	Предохранители
FIL	Фильтр (опция)
C	Контроллер
TC	Контрольная термопара
R	Реле
R1/1, R1/2, R1/3	Контактор
SW	Выключатель (-и) устройства
SSW	Предохранительный выключатель
EL	Нагревательный элемент
SSR	Твердотельное реле
N	Ноль
L	Фаза
PE	Кабели

Кабели	
BU	Синий
R	Красный
BL	Черный
GR/Y	Зеленый + желтый
G	Серый
P	Розовый

8.3 WA-33-31

Ниже приведена схема 3-фазной сети + ноль с предохранительными переключателями и защитой от перегрева.

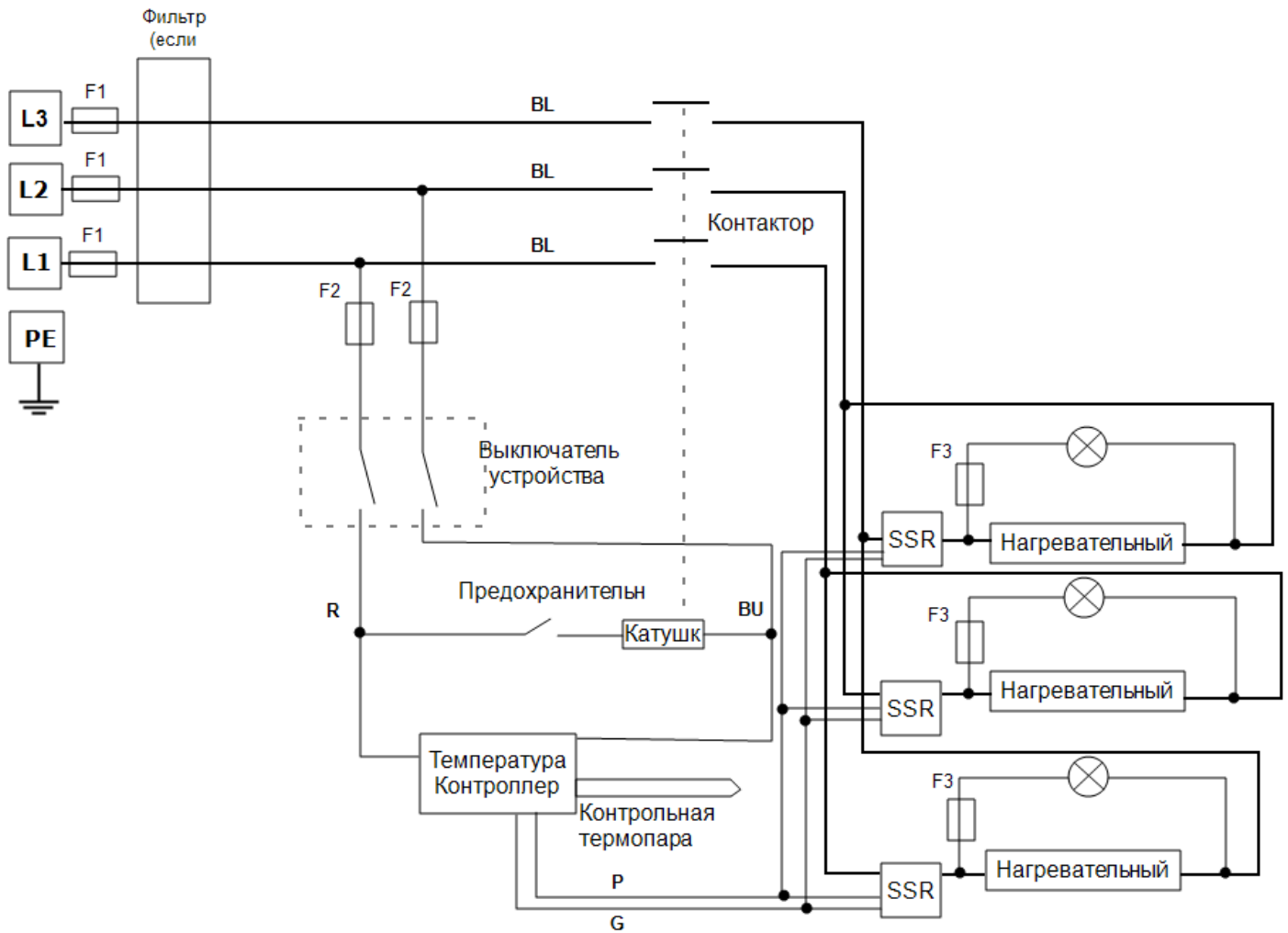


Пункт	
F1, F2, F3	Предохранители
FIL	Фильтр (опция)
C	Контроллер
TC	Контрольная термопара
OT	Контроллер защиты от перегрева
OTC	Термопара защиты от перегрева
R	Реле
R1/1, R1/2, R1/3	Контактор
SW	Выключатель (-и) устройства
SSW	Предохранительный выключатель
EL	Нагревательный элемент
SSR	Твердотельное реле
N	Ноль
L	Фаза
PE	Кабели

Кабели	
BU	Синий
R	Красный
BL	Черный
GR/Y	Зеленый + желтый
G	Серый
P	Розовый

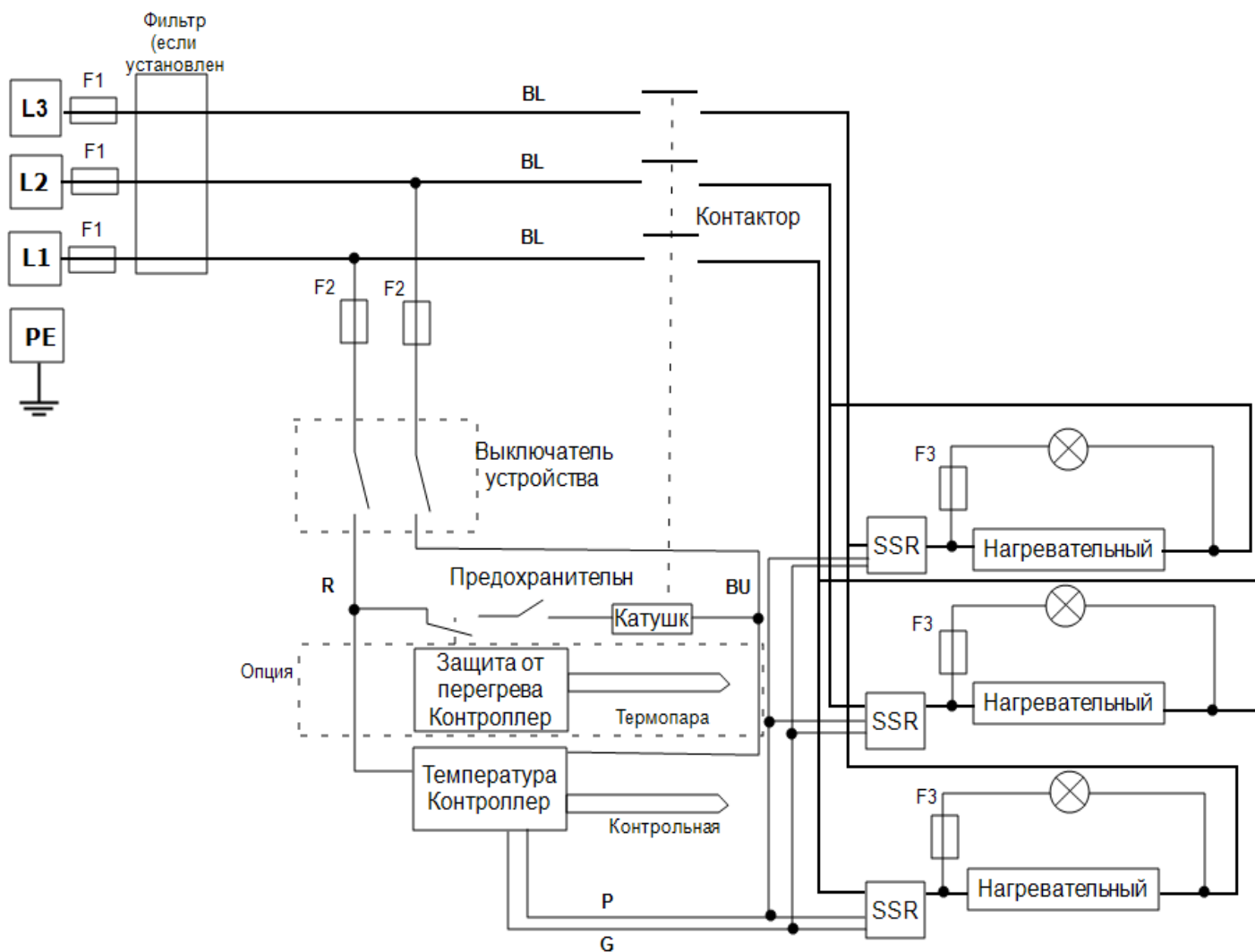
8.4 WA-43-30

Ниже приведена схема 3-фазной сети (треугольник) с предохранительными выключателями.



8.5 WA-43-31

Ниже приведена схема 3-фазной сети + ноль с предохранительными переключателями и защитой от перегрева.



9.0 Предохранители и настройки мощности

9.1 Предохранители

F1–F3: См. электрические схемы.

F1	Предохранители внутренней цепи питания	Установлены, если установлен кабель питания. Устанавливаются на некоторых типах электромагнитных фильтров.	38 x 10 мм, тип F, на фильтре (-ах) электромагнитных помех
F2	Предохранители дополнительной цепи	Устанавливаются на некоторых типах электромагнитных фильтров. Могут не использоваться при токе питания до 25 А на фазу.	2 А, стеклянный, тип F Встроенные: 20 x 5 мм Прочие: 32 x 6 мм
F3	Предохранители индикатора нагрева	Могут не использоваться при токе питания до 25 А на фазу.	2 А, стеклянный, тип F 32 x 6 мм
	Предохранители, обеспечиваемые эксплуатирующей организацией	Требуются, если не установлен кабель питания. Рекомендуются, если установлен кабель питания.	См. силу тока на заводской табличке, ток предохранителя см. в таблице ниже.
Модель	Фазы	Напряжение	Ток предохранителя питания
RHF 14/15	1 фаза	200–240 В	63 А
RHF 14/15	3 фазы + ноль	380/220 В – 415/240 В	25 А
RHF 14/15	3 фазы, треугольник	220–240, 208 В	40 А
RHF 14/15	3 фазы без нуля	440–480 В	25 А

9.2 Настройки мощности

Значения максимальной мощности (параметр OP.Ni) для данной печи с различным напряжением питания. Указанные цифры соответствуют максимальным значениям времени, в течение которого питание подается на нагревательные элементы, %. Запрещается самостоятельно улучшать характеристики, устанавливая значения выше рекомендуемых. Инструкции по настройке данного параметра см. в разделе «Настройка максимального значения выходной мощности».

Напряжение	200 В	208 В	220 В 380 В	230 В 400 В	240 В 415 В
Выходная мощность (%)	72	85	64	58	54

Регулировка мощности оператором

Дата	Мощность, %	Комментарии

Примечание: При установке нового комплекта нагревательных элементов значение максимальной мощности необходимо сбросить до заводских настроек.

Подробные сведения см. на заводской табличке.

10.0 Характеристики

Компания Carbolite Gero оставляет за собой право изменять технические характеристики без предварительного уведомления.

Модель	Макс. температура (°C)	Макс. мощность (кВт)	Размеры рабочей камеры			Приблиз. объем рабочей камеры (л)	Вес нетто (кг)
			H	W	D		
Камерные печи с нагревательными элементами из карбида кремния.							
RHF 14/15	1400	10,0	220	220	310	15	125
Карбидкремниевая плитка (опция)	1300	10,0	220	180	310	12	130

10.1 Условия эксплуатации

Все модели оборудования, указанные в данном руководстве, содержат электрические компоненты и должны храниться и эксплуатироваться внутри помещений в следующих условиях:

Температура: 5–40 °C

Относительная влажность: Не более 80 % при температуре до 31 °C с линейным понижением до 50 % при 40 °C

Примечания

Журнал обслуживания

Ф. И. О. специалиста	Дата	Проведенные работы

Экзоскелет
таблицы

Изделия, описанные в настоящем руководстве, представляют лишь малую часть широкого ассортимента термощкафов, камерных и трубчатых печей, производимых компанией Carbolite Gero для лабораторного и промышленного применения. За подробной информацией о наших стандартных и изготавливаемых под заказ изделиях обратитесь по указанному ниже адресу или в ближайшее торговое представительство.

Для получения информации и услуг по профилактическому обслуживанию, ремонту и калибровке всех печей и термощкафов обратитесь в:

Отдел сервисного обслуживания компании Carbolite Gero

Тел.: +44 (0) 1433 624242

Факс: +44 (0) 1433 624243

Эл. почта: ServiceUK@carbolite-gero.com

Carbolite Gero Ltd,

Адрес: Parsons Lane, Hope, Hope Valley, S33 6RB, England (Великобритания).

Тел.: + 44 (0) 1433 620011

Факс: + 44 (0) 1433 621198

Эл. почта: Info@carbolite-gero.com

www.carbolite-gero.com

CARBOLITE
GERO 30-3000°C