



## CRF/1 - ПЕЧИ ДЛЯ ИСПЫТАНИЯ НА РЕАКЦИОННУЮ СПОСОБНОСТЬ К CO<sub>2</sub>

**Печь CRF/1 для испытания на реакционную способность к CO<sub>2</sub>, разработанная компанией Carbolite, предназначена для определения, методом потери массы, реакционной способности к углекислому газу прокаленного нефтяного кокса, применяемого для изготовления анодов для литья алюминия, согласно требованиям указанных стандартов.** Печь соответствует следующим стандартам:

1. **ISO 12981-1** Материалы углеродные для производства алюминия -- Прокаленный кокс -- Определение реакционной способности к диоксиду углерода. Часть 1: Метод потери массы
2. **BS 6043-2.20.1** Определение реакционной способности методом определения потери массы

Реакционная способность прокаленного кокса к углекислому газу определяется по потере массы образца, вступающего в следующую химическую реакцию:  $C + CO_2 \rightarrow 2 CO$ . Полученное значение позволяет в дальнейшем определить реакционную способность анода к углекислому газу в ячейке для электролиза. По достижении максимальной рабочей температуры 1000°C печь CRF/1 подает звуковой сигнал о готовности к загрузке образца. Образец кокса массой 5 г с размером зерна 1-1,4 мм помещается в кварцевую трубку. Автоматический регулятор массового расхода подает CO<sub>2</sub> на образец в течение примерно 100 мин с расходом 50 л/ч. Затем измеряется потеря массы образца. Трубчатая печь CRF/1 с одной зоной нагрева отличается высокой однородностью температуры до 1000°C. Точность поддержания температуры составляет ±1°C. В печи расположен реактор, состоящий из двух кварцевых трубок, закрываемых шлифом из матового стекла. Внешняя трубка с газопускным отверстием позволяет осуществлять подогрев газа перед прохождением через слой кокса. Внутри внешней трубки находится внутренняя трубка-реактор, в которой, в свою очередь, расположен пористый диск, поддерживающий нижний слой кокса в центре печи.

## СТАНДАРТНЫЕ ФУНКЦИИ

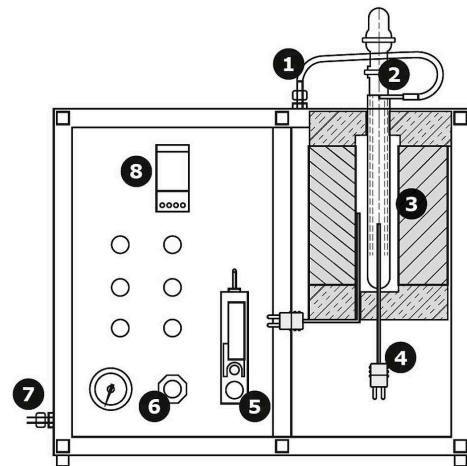
- | Максимальная рабочая температура 1000 °C
- | Отдельный контроллер с функцией защиты от перегрева
- | Контроллер Eurotherm 3508
- | Одна зона нагрева длиной 220 мм
- | Две кварцевые трубки
- | Высококачественная теплоизоляция
- | Регулятор массового расхода
- | Камера охлаждения

CRF/1 - ПЕЧИ ДЛЯ ИСПЫТАНИЯ НА РЕАКЦИОННУЮ СПОСОБНОСТЬ К CO<sub>2</sub>

## ТЕХНИЧЕСКИЕ ХАРАКТЕРИСТИКИ

Схема печи CRF в разрезе

1. Газовая трубка
2. Кварцевая трубка
3. Держатель для образцов
4. Термопара
5. Регулятор массового расхода
6. Регулятор давления газа
7. Газовпускное отверстие
8. Контроллер



Cross section of CRF/1

Содержание может быть изменено или исправлено

## МОДЕЛИ

### CRF/1

<b>Максимальная температура (°C)</b>	1000
<b>Габаритные размеры печи В x Ш x Г (мм)</b>	520 x 600 x 400
<b>Система контроля температуры</b>	Eurotherm 3508
<b>Зоны нагрева</b>	1
<b>Тип термопары</b>	K
<b>Максимальная мощность (Вт)</b>	1000

[www.carbolite.com/crf](http://www.carbolite.com/crf)