

### Installations-, Betriebs- und Wartungsanleitung

1700 °C Hubbodenofen – BLF-Modell: 3 Liter

Ohne Regler

BLF 17/3 + Ohne Regler

## Inhalt

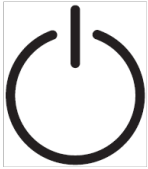
Dieses Handbuch erklärt die Verwendung des auf der Umschlagvorderseite angegebenen Carbolite Gero-Geräts. Lesen Sie dieses Handbuch bitte sorgfältig durch, bevor Sie den Ofen oder Wärmeschrank auspacken und verwenden. Angaben zum Modell sowie die Seriennummer finden Sie auf der Rückseite der Anleitung. Verwenden Sie das Gerät ausschließlich für den vorgesehenen Zweck.

1.0	Symbole und Warnhinweise .....	4
1.1	Schalter und Leuchten .....	4
1.2	Allgemeine Warnhinweise .....	4
2.0	Installation .....	5
2.1	Auspacken und Handhabung .....	5
2.2	Standortwahl und Aufstellung .....	5
2.3	Entfernen des Kabelbinders .....	6
2.4	Montage des Rauchfangs und der Heizelemente .....	7
2.5	Elektrische Anschlüsse .....	8
3.0	Temperaturregler .....	10
4.0	Beschreibung des 2132 Übertemperaturschutzreglers (falls vorhanden) .....	11
4.1	Beschreibung .....	11
4.2	Betrieb .....	11
4.2.1	Bedienelemente .....	11
4.2.2	Betrieb .....	12
4.2.3	Betrieb mit Übertemperaturschutz .....	12
4.2.4	Übertemperaturalarm .....	12
4.2.5	Zurücksetzen des Übertemperaturalarms .....	12
4.2.6	Fühlerdefekt .....	13
4.3	Akustischer Alarm .....	13
4.4	Navigationsdiagramm .....	13
5.0	Betrieb .....	15
5.1	Betriebszyklus .....	15
5.2	Not-Aus-Taster .....	15
5.3	Allgemeine Betriebshinweise .....	16
5.4	Atmosphären und korrosive Materialien .....	16
5.5	Anwendersicherheit .....	17
5.6	Hinweise zur Temperaturregelung .....	17
5.7	Risse in der Isolierung .....	18
5.8	Wichtige Hinweise zu den Thermoelementen .....	18
5.9	Option mit umgekehrtem Tiegel .....	18
5.10	Option mit Rohr zum Schutz der Heizelemente .....	19

6.0	Wartung .....	20
6.1	Grundsätzliches zur Instandhaltung .....	20
6.1.1	Reinigung .....	20
6.2	Kalibrierung .....	20
6.3	Kundendienst .....	20
6.4	Empfohlene Ersatzteile und Ersatzteilkpaket .....	21
6.5	Leistungsanpassung (Regler) .....	21
6.6	Leistungsanpassung (Thyristor) .....	21
7.0	Reparaturen und Austausch .....	22
7.1	Warnhinweis – Trennung von der Spannungsversorgung .....	22
7.2	Warnhinweis – Keramikfaserisolierung .....	22
7.3	Warnhinweis – Molybdändisilizid-Heizelemente .....	23
7.4	Austausch des Temperaturreglers .....	23
7.5	Austausch von Sicherungen .....	23
7.6	Austausch des Thermoelements .....	23
7.7	Austausch des optionalen Heizelement-Schutzrohrs .....	24
7.8	Austausch der Isolierung .....	24
7.9	Einbau und Austausch von Heizelementen .....	25
8.0	Fehleranalyse .....	28
A.	Der Ofen wird nicht warm. ....	28
B.	Geräteüberhitzung .....	29
9.0	Stromlaufpläne .....	30
9.1	195-1-1013 .....	30
10.0	Sicherungen und Leistungseinstellungen .....	31
10.1	Sicherungen .....	31
10.2	Leistungseinstellungen .....	32
11.0	Technische Daten .....	33
11.1	Umgebungsbedingungen .....	33

## 1.0 Symbole und Warnhinweise

### 1.1 Schalter und Leuchten



Geräteschalter: Durch Betätigen des Geräteschalters wird die Temperaturregelung ein- und ausgeschaltet.



Heiz-Kontrollleuchte: Durch Dauerlicht oder Blinken wird angezeigt, dass den Heizelementen Strom zugeführt wird.

### 1.2 Allgemeine Warnhinweise



GEFAHR – Stromschlag. Lesen Sie die neben diesem Symbol aufgeführten Warnhinweise.

WARNUNG: Lebensgefahr.



GEFAHR – Heiße Oberfläche. Lesen Sie die neben diesem Symbol aufgeführten Warnhinweise.

WARNUNG: Alle Oberflächen eines Geräts können heiß sein.



GEFAHR – Lesen Sie die neben diesem Symbol aufgeführten Warnhinweise.



Vorsicht – Allpolige Absicherung

## 2.0 Installation

### 2.1 Auspacken und Handhabung

Heben Sie das Gerät beim Auspacken oder Transportieren immer am Sockel an. Heben Sie das Gerät nicht an der Tür oder an irgendwelchen sonstigen auskragenden Abdeckungen oder Teilen an. In dem Gerät ist ein schwerer Transformator verbaut: Tragen Sie das Gerät daher mindestens zu zweit.

Zum Anheben können bei einigen Modellen Hubösen in entsprechende Gewinde an der Gehäuseoberseite eingeschraubt werden.

Entfernen Sie sämtliche Verpackungsmaterialien.



**HINWEIS:** Dieses Gerät enthält Keramikfasern, auch bekannt als Aluminiumsilikatwolle (ASW). Zu Sicherheitsvorkehrungen und Empfehlungen für den Umgang mit diesem Material siehe Kapitel 7.2.

### 2.2 Standortwahl und Aufstellung

Stellen Sie das Gerät in einem gut belüfteten Bereich auf einer ebenen Fläche auf. Achten Sie dabei auf einen ausreichenden Abstand zu anderen Wärmequellen. Achten Sie außerdem darauf, dass der Untergrund nicht brennbar sowie beständig gegen versehentliches Verschütten oder gegen heiße Materialien ist.

Die Oberfläche, auf der das Gerät aufgestellt wird, sollte stabil und weder Bewegungen noch Vibrationen ausgesetzt sein. Die Höhe der Montagefläche ist wichtig, um Belastungen des Bedienpersonals beim Be- und Entladen von Werkstücken zu vermeiden.

Achten Sie auf ausreichenden Abstand aller Geräteseiten zu Wänden und weiteren Einbauten. Auch über dem Gerät ist ausreichender Freiraum erforderlich, um die Wärmeabfuhr zu gewährleisten.

Je nach Anwendung des Geräts kann es sinnvoll sein, es unter einer Absauganlage zu platzieren. Achten Sie darauf, dass die Absauganlage während des Gerätebetriebs eingeschaltet ist.

Achten Sie bei der Aufstellung des Geräts darauf, dass es im Bedarfsfall schnell ausgeschaltet oder von der Spannungsversorgung getrennt werden kann.



Keine Gegenstände auf das Gerät stellen oder legen. Sicherstellen, dass keine Entlüftungsöffnungen an der Oberseite des Geräts blockiert werden. Sicherstellen, dass keine Kühlöffnungen oder Kühlgebläse (falls installiert) blockiert werden.

## 2.3 Entfernen des Kabelbinders

Der motorbetätigte Arm zur Bewegung des Hubtisches wurde mit einem Kabelbinder als Transportsicherung fixiert. Achten Sie darauf, diese Transportsicherung vor dem Betrieb des Ofens zu entfernen.

1. Nehmen Sie die Ofenrückwand ab.
2. Suchen Sie den Kabelbinder, der als Transportsicherung des Arms dient. Es ist mit einem Hinweisschild versehen (siehe Foto unten).
3. Schneiden Sie den Kabelbinder auf und entsorgen Sie ihn.
4. Bringen Sie die Rückwand wieder an.



## 2.4 Montage des Rauchfangs und der Heizelemente



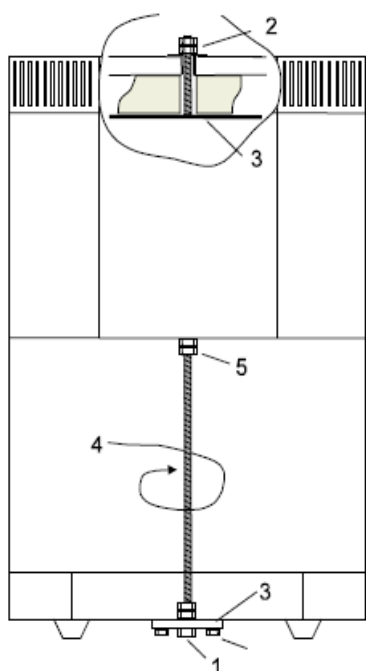
Siehe den Abschnitt „Einbau und Austausch von Heizelementen“ in Kapitel 7.0. Bei der Handhabung von Heizelementen Augenschutz tragen.

Die Molybdändisilizid-Heizelemente sind **ÄUSSERST ZERBRECHLICH** und daher gesondert von den anderen in der Liste aufgeführten Artikeln verpackt.

gesondert verpackte Artikel	BLF
Heizelemente	6
Heizelementschellen	6
Heizelement-Clips	12
Anschlussbänder*	1 Satz
Separatoren	6

\* alternativ sind Clip/Anschlussband-Kombinationen erhältlich

BLF /3 Transportsicherungen



### Obere Transportsicherung:

1. Zuerst untere Transportsicherung entfernen.
2. Zwei M8-Muttern und Unterlegscheibe entfernen, dabei Platte (3) von unten abstützen.
3. Platte entfernen.

### Untere Transportsicherung:

1. Untere M8-Mutter entfernen.
2. Zwei M6-Schrauben entfernen.
3. Platte entfernen.
4. Gewindestange losschrauben, ggf. mit Schraubenschlüssel an Pos. 5.

Transportsicherungen – modellabhängig: Die Abbildung zeigt die Transportsicherungen des 3-Liter-Modells. Entfernen Sie alle vorhandenen Transportsicherungen wie dargestellt. Montieren Sie den keramischen Rauchfang in die Öffnung, die oben aus der Ofenkammer führt. Den meisten Geräten liegt ein Stück Isolierung bei, das um den Rauchfang gelegt wird. Montieren Sie diese Isolierung.

Entfernen Sie die gesamte obere Zugangsabdeckung. Lösen Sie hierzu die in der Oberseite der Abdeckung verborgenen Schrauben um zwei Umdrehungen.

Setzen Sie die Heizelemente vertikal in die Ofenkammer ein. Handhaben Sie die Heizelemente mit größter Sorgfalt. Der Einbau dieser Heizelemente wird in Kapitel 7.9 beschrieben.

Schließen Sie die Aluminiumbänder gemäß der Einbauanleitung der Heizelemente an.

## 2.5 Elektrische Anschlüsse



Das Gerät sollte von einem qualifizierten Elektriker angeschlossen werden.

Für dieses Gerät ist eine geerdete einphasige Wechselstromversorgung erforderlich. Die Wechselstromversorgung kann Phase gegen Neutralleiter asymmetrisch (gepolt), Phase gegen Neutralleiter symmetrisch (ungepolt) oder Phase gegen Phase geschaltet sein.

Überprüfen Sie vor dem Anschluss des Gerätes das Typenschild. Die Versorgungsspannung sollte mit der Spannungsangabe auf dem Typenschild übereinstimmen und die Speiseleistung sollte für die angegebene Stromaufnahme ausreichen.

Die Spannungsversorgung muss mit Überstromsicherheitseinrichtungen abgesichert sein, deren Nennstrom mindestens dem vorgesehenen Betriebsstrom des Geräts entspricht. Weiter hinten in diesem Handbuch finden Sie eine Tabelle mit den gängigsten Sicherungsbemessungsströmen. Bei werksseitig montiertem Netzkabel sind auch interne Sicherungen vorhanden. Der Anwender muss unbedingt die ordnungsgemäße Absicherung des Geräts sicherstellen.

Geräte mit werksseitig montiertem Netzkabel werden entweder direkt an einen Trennschalter angeschlossen oder mit einem Netzstecker versehen.

Geräte ohne werksseitig montiertes Netzkabel sind per Festverdrahtung an eine abgesicherte Netzversorgung mit Trennschalter anzuschließen. Nehmen Sie die Klemmenabdeckung ab, um das Netzkabel an die internen Anschlussklemmen anzuschließen. Bringen Sie anschließend die Abdeckung wieder an.

Wenn das Gerät über einen Netzstecker angeschlossen werden soll, muss sich der Stecker in Reichweite des Anwenders befinden und leicht von der Steckdose trennen lassen.

Bei Anschluss des Geräts an einen Trennschalter ist darauf zu achten, dass der Trennschalter beide Leiter (einphasige Schaltung) bzw. alle spannungsführenden Leiter (dreiphasige Schaltung) unterbricht und sich in Reichweite des Anwenders befindet.

Die Spannungsversorgung MUSS geerdet sein.

Elektrische Anschlussdetails:

Spannungsversorgung	Anschlussbezeichnung	Aderfarbe	Anschlussart	
			Phase – Neutralleiter	Symmetrisch oder Phase – Phase
1-phasig	L	braun	an Phase	an eine der Phasen (USA 200–240 V: L1 anschließen)
	N	blau	an den Neutralleiter	an die andere Phase (USA 200–240 V: L2 anschließen)
	PE	grün-gelb	an den Erdleiter (Masse)	an den Erdleiter (Masse)

## 3.0 Temperaturregler

Wenn dieses Gerät mit einem Temperaturregler ausgestattet ist, wird eine separate Anleitung mitgeliefert.

## 4.0 Beschreibung des 2132 Übertemperaturschutzreglers (falls vorhanden)

### 4.1 Beschreibung



Dieser Übertemperaturschutzregler wird von Carbolite Gero für den sofortigen Einsatz konfiguriert.

Es handelt sich um eine digitale Vorrichtung mit selbsthaltendem Alarm, für die keine zusätzlichen Bedienelemente erforderlich sind. Der Regler ermöglicht unkompliziertes Einstellen des Übertemperatur-Sollwerts sowie einfaches Ablesen der vom Übertemperaturfühler gemessenen Ist-Temperatur.

### 4.2 Betrieb

#### 4.2.1 Bedienelemente

Die meisten Geräte von Carbolite Gero verfügen über einen Geräteschalter, der die Spannungsversorgung des Reglers und anderer Teile des Regelkreises unterbricht.

Um den Regler zu bedienen, muss das Gerät mit Spannung versorgt werden und der Geräteschalter muss eingeschaltet sein. Wenn ein Zeitschalter im Gerätestromkreis vorhanden ist, muss sich dieser in der „EIN“-Stellung befinden.

Bei Übertemperatur unterbricht der Regler die Stromzufuhr zu einem Schaltschütz, das wiederum die Spannungsversorgung der Heizelemente unterbricht. Die Spannungsversorgung wird erst wieder nach Zurücksetzen des Regler hergestellt.

Einige Komponenten bleiben auch bei Auslösen des Übertemperaturschutzes in Betrieb. Kühlgebläse laufen z. B. weiter, solange das Gerät noch mit Spannung versorgt wird. In


## 4.0 Beschreibung des 2132


Kombination mit anderen Optionen (wie beispielsweise einem Türschalter) ist es jedoch möglich, dass auch diese ausgeschaltet werden.

### 4.2.2 Betrieb



Beim Einschalten leuchtet der Regler auf, durchläuft eine kurze Testroutine und zeigt dann die gemessene Temperatur oder den Übertemperatur-Sollwert an.



Über die Seiten-Taste  können Sie auf Parameterlisten im Regler zugreifen.

Bei einmaligem Drücken der Seitentaste  werden die Temperatureinheiten angezeigt (normalerweise °C). Durch weiteres Drücken gelangen Sie zu den im Navigationsdiagramm genannten Listen. Siehe Kapitel 4.4.



Über die Scroll-Taste  können Sie auf die einzelnen Parameter innerhalb einer Liste zugreifen. Einige Parameter werden nur angezeigt, andere können vom Anwender verändert werden.


Bei einmaligem Drücken der Scroll-Taste  in der Hauptliste werden die Temperatureinheiten angezeigt. Durch weiteres Drücken gelangen Sie zu den Parametern in der aktuellen Liste (siehe Navigationsdiagramm).

Um zur Hauptliste zurückzukehren, drücken Sie die Seiten-Taste  und die Scroll-Taste  gleichzeitig oder warten Sie 45 Sekunden.

Mit den beiden Pfeiltasten  und  können Sie den Sollwert oder andere Parameterwerte verändern.

### 4.2.3 Betrieb mit Übertemperaturschutz

Mit den beiden Pfeiltasten  und  können Sie den Übertemperatur-Sollwert ändern. Dieser Wert sollte normalerweise etwas über der Betriebstemperatur liegen (z. B. 15 °C höher). Werksseitig ist der Übertemperatur-Sollwert 15 °C höher als die maximale Betriebstemperatur des Ofens oder Wärmeschranks eingestellt.

Drücken Sie die Scroll-Taste  zweimal, um die vom Übertemperaturregler gemessene aktuelle Temperatur anzuzeigen. Nach dem ersten Drücken der Taste wird lediglich die Temperatureinheit (°C) angezeigt.

### 4.2.4 Übertemperaturalarm

Bei einer Übertemperatur blinkt die OP2-Anzeige; außerdem wird die Alarmmeldung 2FSH abwechselnd mit dem Sollwert blinkend angezeigt. Die Stromzufuhr zu den Heizelementen wird unterbrochen.

### 4.2.5 Zurücksetzen des Übertemperaturalarms

Um den Alarm zu quittieren, drücken Sie gleichzeitig die Scroll-Taste  und die Seiten-Taste .

Wenn der Alarm quittiert wird, während noch eine Übertemperatur vorliegt, wechselt die OP2-Anzeige von Blinken auf Dauerbetrieb. Die Alarmmeldung 2FSH blinkt weiter,

bis die Übertemperaturbedingung (durch einen Temperaturabfall) nicht mehr vorliegt und ein normaler Betrieb wieder möglich ist.

Wenn der Alarm erst nach dem Temperaturabfall (oder nach Erhöhung des Übertemperatur-Sollwerts) quittiert wird und die Übertemperaturbedingung somit nicht mehr vorliegt, nimmt der Ofen oder Wärmeschrank sofort wieder den normalen Betrieb auf.

#### 4.2.6 Fühlerdefekt

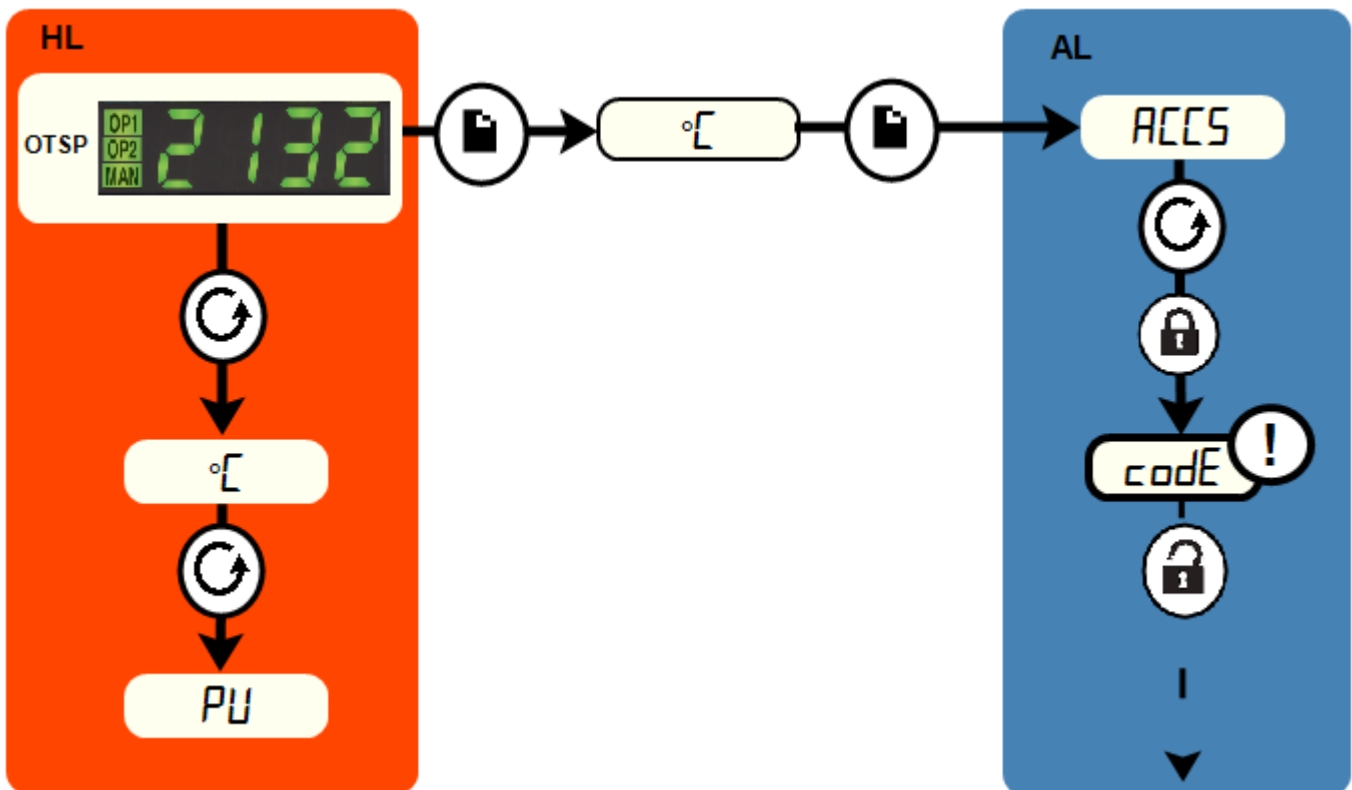
Das Übertemperatur-Abschaltssystem wird auch bei einem Defekt oder einer Trennung des Thermoelements ausgelöst. Anstelle der gemessenen Temperatur blinkt im Display der Fehlercode „S.br“.





### 4.3 Akustischer Alarm

Wenn ein akustischer Alarm für die Verwendung mit dem Übertemperaturschutzregler geliefert wird, ist dieser normalerweise so konfiguriert, dass er bei Übertemperatur ertönt und bei Quittierung des Alarms wieder verstummt (siehe Kapitel 4.2).

Hinweis: Der Alarm kann auch beim Einschalten des Reglers ertönen.

### 4.4 Navigationsdiagramm



<b>HL</b>	Hauptliste		Seiten-Taste		Schwarz = weiter
<b>OTSP</b>	Übertemperatur-Sollwert		Scroll-Taste		Gestrichelt = weiter zu anderen Optionen
<b>AL</b>	Zugriffsliste		für Werkzugang auf die Liste und auf Parameter, die dem Anwender nicht zur Verfügung stehen		

## 5.0 Betrieb

### 5.1 Betriebszyklus

Dieses Gerät ist mit einem Geräteschalter ausgestattet, der die Spannungsversorgung des Regelkreises unterbricht.

Schließen Sie das Gerät an die Spannungsversorgung an.

Die Kühlgebläse sollten automatisch in Betrieb gehen.

Der Ofen verfügt über eine zweiflügelige Sicherheitstür, die mit einem Sicherheitsschalter ausgestattet ist. Der Hubtisch kann nur nach oben oder unten gefahren werden, wenn diese Sicherheitstür geschlossen ist. Der Ofen verfügt außerdem über einen Hitzeschild. Der Hubtisch kann nur nach oben oder unten gefahren werden, wenn dieser Hitzeschild geöffnet ist.

Überprüfen Sie die Funktionsfähigkeit des Steuerschalters für den Hubtisch. Der Schalter mit Federrückstellung stoppt den Hubtisch in jeder Position, ein Überfahren der Endposition wird jedoch automatisch verhindert. Beladen Sie den Ofen fahren Sie den Hubtisch hoch.

Betätigen Sie den Geräteschalter, um den Temperaturregler einzuschalten. Der Regler leuchtet auf und führt einen kurzen Selbsttest durch.

Stellen Sie den Übertemperaturschutzregler auf eine Temperatur ein, die etwas (z. B. 15 °C) über dem maximalen Sollwert der Programmtemperatur liegt (siehe beiliegende Anleitung).

Sofern kein Zeitschalter eingebaut und ausgeschaltet ist, beginnt das Gerät mit dem Aufheizen gemäß dem eingestellten Reglersollwert oder Programm. Die Heizkontrollleuchte leuchtet zunächst hell, mit zunehmender Annäherung an den Programmsollwert leuchtet sie jedoch schwächer.

**Nur bei vorhandener Übertemperaturschutz-Option.** Wenn die Übertemperaturschutzschaltung ausgelöst wird, blinkt eine Anzeige am Übertemperaturschutzregler und die Heizelemente werden von der Spannungsversorgung getrennt. Suchen und beheben Sie die Ursache, bevor Sie den Übertemperaturschutzregler gemäß der mitgelieferten Anleitung zurücksetzen.

Zum Ausschalten des Ofens bringen Sie den Geräteschalter in die Aus-Position. Während die Gehäusekühlgebläse noch weiterlaufen, können Sie die Werkstücke schon aus der Ofenkammer nehmen. Lassen Sie die Gebläse weiterlaufen, bis das Gerät auf weniger als 300 °C abgekühlt ist. Wenn Sie das Gerät längere Zeit unbeaufsichtigt lassen wollen, trennen Sie es von der Spannungsversorgung.

### 5.2 Not-Aus-Taster

Durch Drücken des Not-Aus-Tasters wird die Bewegung des Hubtischs gestoppt und das Aufheizen der Heizelemente verhindert.

Nach dem Drücken des Tasters drehen Sie den Not-Aus-Taster, um ihn wieder zurückzusetzen.

### 5.3 Allgemeine Betriebshinweise



Die Nutzungsdauer der Heizelemente wird durch Überhitzen verkürzt. Betreiben Sie das Gerät daher nicht dauerhaft bei hoher Temperatur, wenn dies nicht unbedingt erforderlich ist. Die Höchsttemperatur wird auf dem Typenschild des Geräts und in Kapitel 11.0 weiter hinten im Handbuch angegeben.

Vermeiden Sie beim Erhitzen großer Objekte, insbesondere solcher mit schlechter Wärmeleitfähigkeit, eine Abschirmung des Thermoelements von den Heizelementen. Das Thermoelement soll die Temperatur in der Nähe der Heizelemente erfassen. Wenn jedoch ein großes Objekt in die Kammer gelegt wird, erfasst das Thermoelement möglicherweise die Durchschnittstemperatur des Objekts und der Heizelemente. Dies kann zu einer Überhitzung der Heizelemente führen. Lassen Sie große Objekte daher zunächst bei geringeren Temperaturen aufheizen und stellen Sie den Regler dann auf eine Temperatur nahe dem gewünschten Maximum ein, oder heizen Sie mit einer langsam geregelten Aufheizrate. Weitere Angaben dazu können Sie der Bedienungsanleitung des Reglers entnehmen.

Die Heizelemente des Geräts sind sehr stoßempfindlich. Daher ist beim Be- und Entladen der Ofenkammer große Vorsicht geboten. Wenn Werkstücke bei hohen Temperaturen in den Ofen eingebracht oder herausgenommen werden müssen, sollte die Tür nur so kurz wie möglich geöffnet bleiben. Die Isolierung kühlt schnell aus und kann infolge des plötzlichen Temperaturwechsels reißen.

Für eine optimale Lebensdauer von Isolierung und Heizelementen empfiehlt sich eine langsame Aufheiz- bzw. Abkühlrate von z. B. 5 °C/min. Außerdem sollte die Tür bei hohen Temperaturen nach Möglichkeit nicht geöffnet werden.

Betreiben Sie das Gerät nach dem ersten Einbau sowie nach einem späteren Austausch von Heizelementen eine Stunde lang bei einer Temperatur von 1500 °C, um eine schützende Glasur auf der Heizelementoberfläche zu erzeugen.

### 5.4 Atmosphären und korrosive Materialien

In oxidierenden Atmosphären reagieren Metalloxide mit der Siliziumdioxidschicht auf den Heizelementen, was zu einem vorzeitigen Versagen der Heizelemente führen kann. Schützen Sie die Heizelemente vor Spritzern von geschmolzenem Metall und Staub bei der Beschickung des Ofens sowie vor Dämpfen, die beim Schmelzen freigesetzt werden, insbesondere von Flussmitteln. Vermeiden Sie außerdem Verbindungen mit hohem Alkaligehalt.

Der Ofen ist für den Betrieb bis zu seiner maximalen Temperatur mit oxidierender Atmosphäre ausgelegt, kann aber auch mit neutraler oder aufkohlender Atmosphäre erfolgreich betrieben werden. Er kann mit Stickstoff-, Argon- oder Heliumatmosphären von bis zu 1600 °C betrieben werden. Reduzierende Atmosphären werden nicht empfohlen. Schwefeldioxid ist in geringer Konzentration nicht schädlich. Chlor und Fluor greifen oxidierte Heizelemente jedoch an und sollten daher vermieden werden. Schädliche Gase entstehen und sammeln sich an in schlecht belüfteten Räumen.

Der Ofen sollte nicht zum Abbrennen kohlenstoffhaltiger Materialien verwendet werden. Für diesen Anwendungsfall sind andere Öfen von Carbolite Gero erhältlich.

Wenn ein optionaler Gaseinlass vorhanden ist, befindet sich in der Nähe des Einlasses ein Schild mit der Aufschrift „INERT GAS ONLY“ (nur Schutzgas).

Die Kammer ist nicht gasdicht, daher kann der Gasverbrauch hoch sein. Außerdem wird die Kammer immer etwas Luft enthalten. Es ist mit einem Restgehalt an Sauerstoff von ca. 1 bis 2 % zu rechnen.

Betreiben Sie den Ofen von Zeit zu Zeit für jeweils eine Stunde mit Luft bei 1500 °C, um sicherzustellen, dass die Schutzglasur auf den Heizelementen erhalten bleibt.

Der Hubtisch kann bei Bedarf durch eine zweite Bodenplatte vor Abrieb geschützt werden. Dieser Verbrauchsartikel kann entweder aus leichter Keramikfaser oder aus dichtem und verschleißfestem Sinterkorund bestehen.

## 5.5 Anwendersicherheit



Dieses Gerät verfügt über einen Sicherheitsschalter, der den Heizelementkreis unterbricht, wenn der Ofen geöffnet wird. Dies verhindert zum einen, dass der Anwender ein spannungsführendes Heizelement berührt, und zum anderen, dass sich das Gerät weiter aufheizt, wenn es geöffnet bleibt. Die Funktionsfähigkeit dieses Schalters sollte regelmäßig überprüft werden.



Je nach Verwendung können die Oberflächen der Ofenkammer und die darin befindliche Charge nach dem Abschalten des Geräts noch sehr heiß sein. Das Berühren dieser Flächen kann zu Verbrennungen führen. Verwenden Sie geeignete persönliche Schutzausrüstung oder warten Sie, bis das Gerät auf Umgebungstemperatur abkühlt.

Stellen Sie vor der Entnahme heißer Gegenstände aus dem Ofen erst sicher, dass Sie sie an einem geeigneten Ort sicher ablegen können. Verwenden Sie bei Bedarf eine Zange, einen Gesichtsschutz und hitzebeständige Handschuhe. Hitzebeständige Kleidung und Gesichtsschutz können bei geöffnetem Ofen vor der Einwirkung von Strahlungswärme schützen.

Wenn das Gerät während des Betriebs geöffnet wird, entsteht eine beträchtliche Strahlungswärme. Brennbare Gegenstände sowie Gegenstände, die durch Strahlungswärme beschädigt werden können, müssen daher vom Gerät ferngehalten werden.

## 5.6 Hinweise zur Temperaturregelung

Dieses Gerät ist für das Aufheizen und Abkühlen mit geregelten Heiz- bzw. Kühlraten konzipiert. Die Heiz- und Kühlraten können am Temperaturregler eingestellt werden. Der Regler ermöglicht bei Bedarf ein langsames Aufheizen oder Abkühlen des Ofens, außerdem lassen sich nach Bedarf verschiedene Haltezeiten programmieren.

Der Regler arbeitet zusammen mit einem Thyristor-Leistungssteller, in den ein werkseitig von Carbolite Gero voreingestelltes Potentiometer zur Strombegrenzung

integriert ist. Bei einer Änderung der Versorgungsspannung muss die voreingestellte Strombegrenzung jedoch angepasst werden.

Die Heizelemente sind in Reihe geschaltet und an den Niederspannungsausgang eines im Ofengehäuse untergebrachten Transformators angeschlossen. Heizelemente aus Molybdändisilizid altern nicht. Daher muss bei Ausfall eines Heizelements nicht der gesamte Satz ausgetauscht werden.

## 5.7 Risse in der Isolierung

Das Isoliermaterial in diesen Öfen ist anfällig für Oberflächenrisse infolge starker Temperaturwechsel. Dabei handelt es sich um ein ganz normales Materialverhalten, das die Leistung des Ofens nicht beeinträchtigt.

## 5.8 Wichtige Hinweise zu den Thermoelementen

(1) Der regelmäßige Betrieb des Ofens mit Temperaturen über 1650 °C kann sich negativ auf die für den Bereich von 1700 bis 1800 °C ausgelegten Thermoelemente auswirken. Durch die beschleunigte Alterung der Elemente kommt es zu Signalverschlechterungen, sodass die tatsächliche Betriebstemperatur höher ist als angezeigt.

Es ist daher ratsam, dass der Anwender das Thermoelementensignal regelmäßig überprüft, entweder durch eine Kalibrierprüfung oder durch den Vergleich mit einem neuen Referenz-Thermoelement, das über eine Mindestdauer hohen Temperaturen ausgesetzt war.

Wird das Thermoelement nicht regelmäßig überprüft, kann es zu Überhitzung der Werkstücke und des Ofens mit entsprechenden Folgeschäden kommen.

(2) Die in diesen Modellen verbauten Thermoelemente liefern bei Temperaturen unter ca. 600 °C nur ein sehr schwaches Signal, sodass bei niedrigen Temperaturen keine genauen Messungen möglich sind. Wird der Ofen kalt in Betrieb genommen, können sogar Minustemperaturen angezeigt werden.

Der Ofen sollte daher nicht mit einem Sollwert von weniger als 600 °C betrieben werden.

## 5.9 Option mit umgekehrtem Tiegel

Achten Sie besonders auf die Sicherheit: Sorgen Sie für eine sichere Abstellfläche für den heißen Tiegel. Sofern das jeweilige Verfahren es erlaubt, sollten Sie das Absenken des Hubtisches bei heißer Ofenkammer vermeiden.

Je nach Höhe des Werkstücks müssen Sie den Tiegel eventuell in der Ofenkammer festhalten, während Sie das Werkstück auf dem Hubtisch platzieren. Sorgen Sie dafür, dass eine geeignete Zange verfügbar ist.

### Klemmenoption

Diese Option hilft dabei, den umgekehrten Tiegel über hohen Werkstücken zu platzieren. Als „Klemme“ fungieren dabei eine Art Traggestell, das an einen Scharnier am Gehäuse montiert werden kann, sowie eine Zange mit Wärmeisolierung.

Montieren Sie bei abgesenktem Hubtisch das Traggestell an den Scharnier und schwenken Sie es zur Seite. Heben Sie den Tiegel mit der Zange in die Ofenkammer, schwenken Sie das Traggestell zurück in die Mitte und senken Sie den Tiegel darauf ab. Platzieren Sie das Werkstück auf dem Hubtisch. Wiederholen Sie die vorigen Schritte in umgekehrter Reihenfolge und setzen Sie den Tiegel vorsichtig auf das Werkstück. Entfernen Sie das Traggestell, bevor Sie den Hubtisch hochfahren.

### **5.10 Option mit Rohr zum Schutz der Heizelemente**

Für Anwendungen, bei denen das zu erwärmende Material Dämpfe oder Spritzer abgeben kann, kann ein umgekehrter Tiegel als dauerhafter Schutz der Heizelemente in der Ofenkammer installiert werden.

Die für den Schutz der Heizelemente in den Öfen der Baureihe BLF verwendeten Rohre sind zerbrechlich und daher mit größter Vorsicht zu handhaben.

## 6.0 Wartung

### 6.1 Grundsätzliches zur Instandhaltung

Eine vorbeugende Instandhaltung ist einer schadensabhängigen Instandhaltung vorzuziehen. Art und Häufigkeit der Instandhaltungsarbeiten hängen von der Verwendung des Geräts ab. Empfohlen werden folgende Maßnahmen.

#### 6.1.1 Reinigung

Je nach Prozess können im Inneren des Ofens Rußablagerungen auftreten. In angemessenen Intervallen können Sie diese durch Erhitzen des Ofens gemäß den allgemeinen Betriebshinweisen entfernen.



Die Außenflächen des Geräts können mit einem feuchten Tuch gereinigt werden. Es darf kein Wasser in das Gehäuseinnere oder in die Kammer gelangen. Zur Reinigung keine organischen Lösungsmittel verwenden.

### 6.2 Kalibrierung

Nach längerer Verwendung kann eine Nachkalibrierung des Reglers und/oder des Thermoelements erforderlich sein. Dies ist für Prozesse wichtig, die genaue Temperaturmessungen erfordern, oder für solche, bei denen das Gerät nahe der maximalen Betriebstemperatur betrieben wird. Von Zeit zu Zeit sollten Sie daher mithilfe eines unabhängigen Thermoelements und einer Temperaturanzeige kurz prüfen, ob eine vollständige Kalibrierung erforderlich ist. Diese Artikel sind über Carbolite Gero erhältlich.

Je nach dem, welcher Reglertyp installiert ist, kann die Bedienungsanleitung des Reglers auch Kalibrieranweisungen enthalten.

### 6.3 Kundendienst

Carbolite Gero Service verfügt über ein Team von Servicetechnikern, die die Reparatur, Kalibrierung und vorbeugende Wartung von Öfen und Wärmeschränken sowohl im Carbolite Gero-Werk als auch weltweit bei Kunden vor Ort durchführen. Oft genügt ein Telefonanruf oder eine E-Mail, um den Fehler zu lokalisieren und die erforderlichen Ersatzteile zu liefern.

Geben Sie bei jeder Korrespondenz bitte die Seriennummer und den Modelltyp an, die auf dem Typenschild des Geräts angegeben sind. Sie finden die Seriennummer und den Modelltyp auch auf der Umschlagrückseite des Handbuchs, wenn dieses zusammen mit dem Gerät geliefert wurde.

Die Kontaktinformationen von Carbolite Gero Service und Carbolite Gero finden Sie ebenfalls auf der Umschlagrückseite dieses Handbuchs.

## 6.4 Empfohlene Ersatzteile und Ersatzteilkpaket

Carbolite Gero kann sowohl einzelne Ersatzteile liefern als auch ein Ersatzteilkpaket, das die am häufigsten benötigten Ersatzteile enthält. Wenn Sie ein Ersatzteilkpaket schon im Voraus bestellen, können Sie dadurch bei einem Ausfall wertvolle Zeit sparen.

Jedes Ersatzteilkpaket besteht aus einem Thermoelement, einem Schutzrohr, einem Leistungsthyristor, einem Stück Türisolierung, einem Satz Heizelemente samt Clips und Anschlussbändern sowie Heizelementschellen und Isolatoren. Einzelne Ersatzteile sind ebenfalls erhältlich.

Geben Sie bei Ersatzteilbestellungen bitte die oben angeforderten Modellangaben an.

## 6.5 Leistungsanpassung (Regler)

Der Geräteregele enthält einen Leistungsbegrenzungsparameter OP.Hi, auf den der Anwender normalerweise keinen Zugriff hat.

Die richtige Einstellung der Leistungsbegrenzung ist abhängig von der Versorgungsspannung (siehe Tabelle in Kapitel 10.0).

## 6.6 Leistungsanpassung (Thyristor)

Die strombegrenzenden Thyristorpakete, die die Leistungszufuhr zu den Heizelementen regeln, sind mit einem verstellbaren Widerstand ausgestattet, der werkseitig so eingestellt ist, dass er die maximale Stromzufuhr begrenzt. Bei Änderung der Versorgungsspannung oder bei Einbau eines neuen Thyristors können weitere Anpassungen erforderlich sein.

Die maximalen Heizelementströme für dieses Modell sind in Kapitel 10.0 aufgeführt. Weitere Informationen erhalten Sie von Carbolite Gero.

## 7.0 Reparaturen und Austausch

### 7.1 Warnhinweis – Trennung von der Spannungsversorgung



Schalten Sie das Gerät bei unvorhergesehenen Ereignissen (z. B. starke Rauchentwicklung) sofort aus. Lassen Sie das Gerät vor einer Überprüfung auf Raumtemperatur abkühlen.



Stellen Sie stets sicher, dass das Gerät von der Spannungsversorgung getrennt ist, bevor Sie Reparaturarbeiten durchführen.

**Vorsicht:** Dieses Gerät kann allpolig abgesichert sein.

### 7.2 Warnhinweis – Keramikfaserisolierung



**Isolierung aus Hochtemperaturwolle (HTW)**

**Keramikfasern, auch bekannt als Aluminiumsilikatwolle (ASW)**

Die Wärmeisolierung dieses Geräts enthält Isolierstoffe aus **Aluminiumsilikatwolle**. Diese Materialien können in Form von Matten, Formteilen oder loser Wolle vorliegen.

Bei normaler Verwendung bewirken diese Materialien keine erhöhte Staubbelastung der Luft, jedoch kann es bei Wartungs- oder Reparaturarbeiten zu erheblich höheren Konzentrationen kommen.

Obwohl es keine Hinweise auf gesundheitliche Langzeitrisiken gibt, empfehlen wir dringend, bei Arbeiten mit diesen Materialien die nachfolgenden Sicherheitsvorkehrungen einzuhalten.

**Das Einatmen des Faserstaubs kann Atemwegserkrankungen verursachen.**

**Beim Umgang mit dem Material stets zugelassene Atemschutzausrüstung (z. B. FFP3) sowie Augenschutz, Handschuhe und langärmelige Kleidung tragen.**

**Abfälle nach Möglichkeit nicht zerkleinern. Abfälle in geschlossenen Behältern entsorgen.**

**Haut, die bei der Arbeit mit Fasern in Berührung gekommen ist, zuerst mit klarem Wasser abspülen, anschließend sanft mit Seife abwaschen. Keine Reinigungsmittel verwenden. Arbeitskleidung separat waschen.**

Informieren Sie sich vor der Durchführung größerer Reparaturen beim Fachverband der europäischen Hochtemperaturwolle-Industrie ([www.ecfia.de](http://www.ecfia.de)).

Weitere Informationen sind auf Anfrage erhältlich. Alternativ unterbreitet Ihnen der Carbolite Gero Service gerne ein Angebot über Reparaturarbeiten, die bei Ihnen vor Ort oder in unserem Werk durchgeführt werden können.

### 7.3 Warnhinweis – Molybdändisilizid-Heizelemente



Molybdändisilizid-Heizelemente bilden bei Erhitzung eine glasierte Oberfläche. Diese Glasur ist infolge der beim Erhitzen und Abkühlen auftretenden inneren Spannungen sehr zerbrechlich. Daher kann sie bei der Handhabung in viele kleine scharfkantige Teile zerspringen. Bei der Handhabung der Heizelemente immer Augenschutz tragen.

Behandeln Sie die Heizelemente mit größter Vorsicht, da sie äußerst zerbrechlich sind. Vermeiden Sie auch eine direkte Berührung der Heizfläche (der dünne Teil der Heizelemente), da das Material anfällig für Korrosion durch Hautkontakt ist.

### 7.4 Austausch des Temperaturreglers

Weitere Angaben zum Austausch des Temperaturreglers können Sie der Bedienungsanleitung des Reglers entnehmen.

### 7.5 Austausch von Sicherungen

Die Sicherungen sind im Stromlaufplan mit bestimmten Typencodes (z. B. F1, F2) gekennzeichnet. Weitere Angaben zu den Sicherungen finden Sie in Kapitel 10.0.

*Je nach Modell und Spannung können verschiedene Sicherungstypen installiert sein.*

Bei Ausfall einer Sicherung empfiehlt es sich, die internen Stromkreise von einem Elektriker prüfen zu lassen.

Tauschen Sie eine defekte Sicherung nur gegen eine Sicherung des gleichen Typs aus. Aus Sicherheitsgründen dürfen größere Sicherungen nur nach Rücksprache mit Carbolite Gero installiert werden.

Die Sicherungen befinden sich an der Kabeleinführung. Entfernen Sie die Rückwand des Geräts oder der Bedieneinheit, um Zugang zu den Sicherungen zu erhalten.

### 7.6 Austausch des Thermoelements

Trennen Sie das Gerät von der Spannungsversorgung und nehmen Sie die Thermoelementabdeckung ab.

Notieren Sie sich, wie das Thermoelement angeschlossen ist. Die negative Ader des Thermoelements ist blau markiert. Das Ausgleichskabel für 1700- und 1800-°C-Thermoelemente besteht aus reinem Kupfer.

Trennen Sie das Thermoelement von seiner Klemmenleiste.

Biegen Sie die Metalllasche auf oder lösen Sie die Schraube, um das Schutzrohr des Thermoelements herauszuziehen und eventuell vorhandene Bruchstücke des Thermoelements zu beseitigen.

Achten Sie beim Einbau des neuen Thermoelements auf die Farbcodierung. Achten Sie darauf, dass sich das Thermoelement beim Einsetzen in das Schutzrohr nicht verbiegt. Biegen Sie die Metalllasche zurück oder setzen Sie die Schraube wieder ein, um das Schutzrohr zu befestigen.

Bringen Sie die Zugangsabdeckung wieder an.

### **7.7 Austausch des optionalen Heizelement-Schutzrohrs**

Stellen Sie sicher, dass der Ofen kalt und von der Spannungsversorgung getrennt ist.

An der Unterseite der Frontverkleidung befindet sich ein Edelstahlgitter, das Sie entfernen müssen, um Zugang zur Unterseite des Ofens zu erhalten.

Dort sehen Sie drei halbmondförmige Edelstahlhalterungen, die das Schutzrohr nach dem Einbau festhalten. Lösen Sie jeweils die beiden Schrauben, mit denen diese Halterungen befestigt sind, und nehmen Sie die Halterungen heraus. Achten Sie darauf, dass die Isolierung beim Herausnehmen der Halterungen nicht herabfällt.

Nachdem Sie die Halterungen und die Isolierung entfernt haben, führen Sie das Rohr von unten durch die Öffnung im Ofenboden in die Aussparung im Ofendach.

Wenn Sie das Rohr richtig eingesetzt haben, bauen Sie die Isolierung und die zugehörigen Halterungen wieder ein.

Montieren Sie das Edelstahlschutzgitter wieder an der Unterseite des Ofens.

### **7.8 Austausch der Isolierung**

Betreiben Sie das Gerät nach jedem Austausch von Isoliermaterial bei 1500 °C, um flüchtige Bestandteile abzubrennen. Achten Sie dabei auf ausreichende Belüftung.

## 7.9 Einbau und Austausch von Heizelementen



**Siehe Kapitel 7.3 – Warnhinweis – Molybdändisilizid.**



Molybdändisilizid-Heizelemente bilden bei Erhitzung eine glasierte Oberfläche. Diese Glasur ist infolge der beim Erhitzen und Abkühlen auftretenden inneren Spannungen sehr zerbrechlich. Daher kann sie bei der Handhabung in viele kleine scharfkantige Teile zerspringen. Bei der Handhabung der Heizelemente immer Augenschutz tragen.

Behandeln Sie die Heizelemente mit größter Vorsicht, da sie äußerst zerbrechlich sind. Vermeiden Sie auch eine direkte Berührung der Heizfläche (der dünne Teil der Heizelemente), da das Material anfällig für Korrosion durch Hautkontakt ist.

Nehmen Sie die Zugangsabdeckung von den Heizelementen ab (siehe Kapitel 2.1).

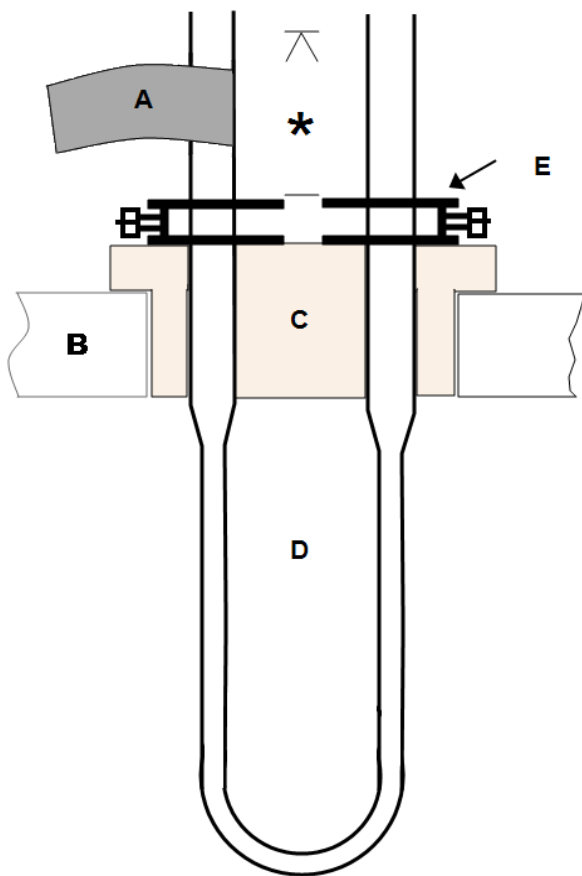
Entfernen Sie die Aluminiumbänder und die Clips mit den Fingern oder mit dem beiliegenden Clip-Lösewerkzeug, je nach Clip-Typ (oder entfernen Sie die Clip/Band-Kombinationen, falls vorhanden). Heben Sie das alte Heizelement und den Isolierblock heraus. Gehen Sie vorsichtig mit dem Block um, da er zerbrechlich ist. Entfernen Sie die Schellen.

Behandeln Sie die Heizelemente mit größter Vorsicht, da sie **ÄUSSERST ZERBRECHLICH** sind. Vermeiden Sie auch eine direkte Berührung der Heizfläche (der dünne Teil der Heizelemente).

Packen Sie die Heizelemente vorsichtig aus und setzen Sie sie in die Isolierblöcke ein. Befestigen Sie die Schellen 45 mm (BLF 17/8) oder 30 mm (alle anderen Modelle) vom Ende des Heizelements entfernt (siehe Abbildung unten).

Setzen Sie das neue Heizelement ein (siehe Heizelementanschlussplan). Bei Einphasenmodellen werden alle Heizelemente in Reihe geschaltet. Schließen Sie die Anschlussbänder wieder an. Achten Sie darauf, dass die Anschlussbänder oder Clips weder einander noch andere Teile des Ofens berühren.

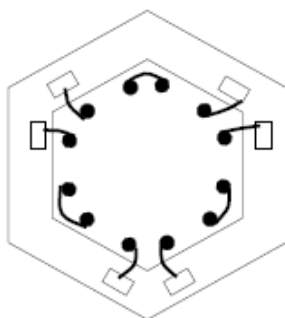
Betreiben Sie den Ofen nach dem Einbau neuer Heizelemente eine Stunde lang bei 1500 °C. Dadurch entsteht eine schützende Glasur auf der Heizelementoberfläche.



Zeichenerklärung	
A	Anschlussband
B	Dachisolierung
C	Heizelementblock
D	Heizelement
E	Heizelementschelle
*	Siehe Text



Zeichenerklärung	
A	Clip
B	Anschlussband

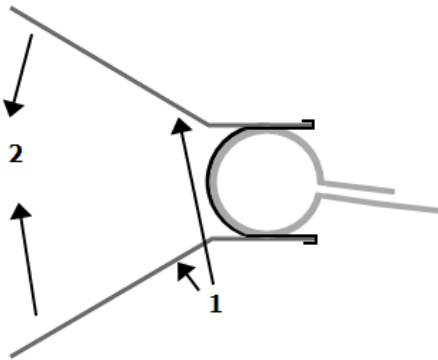


Heizelementanschlüsse  
(Dreiphasenschaltung als Beispiel)

### Verwendung des Clip-Lösewerkzeugs

Der Abstand zwischen Oberkante Heizelementschele und Oberkante Heizelement sollte 40 mm betragen.

Für größere Clips wird ein Clip-Lösewerkzeug mit zwei Hebeln benötigt:



1. Clip-Lösewerkzeug
2. Von Hand zusammendrücken.

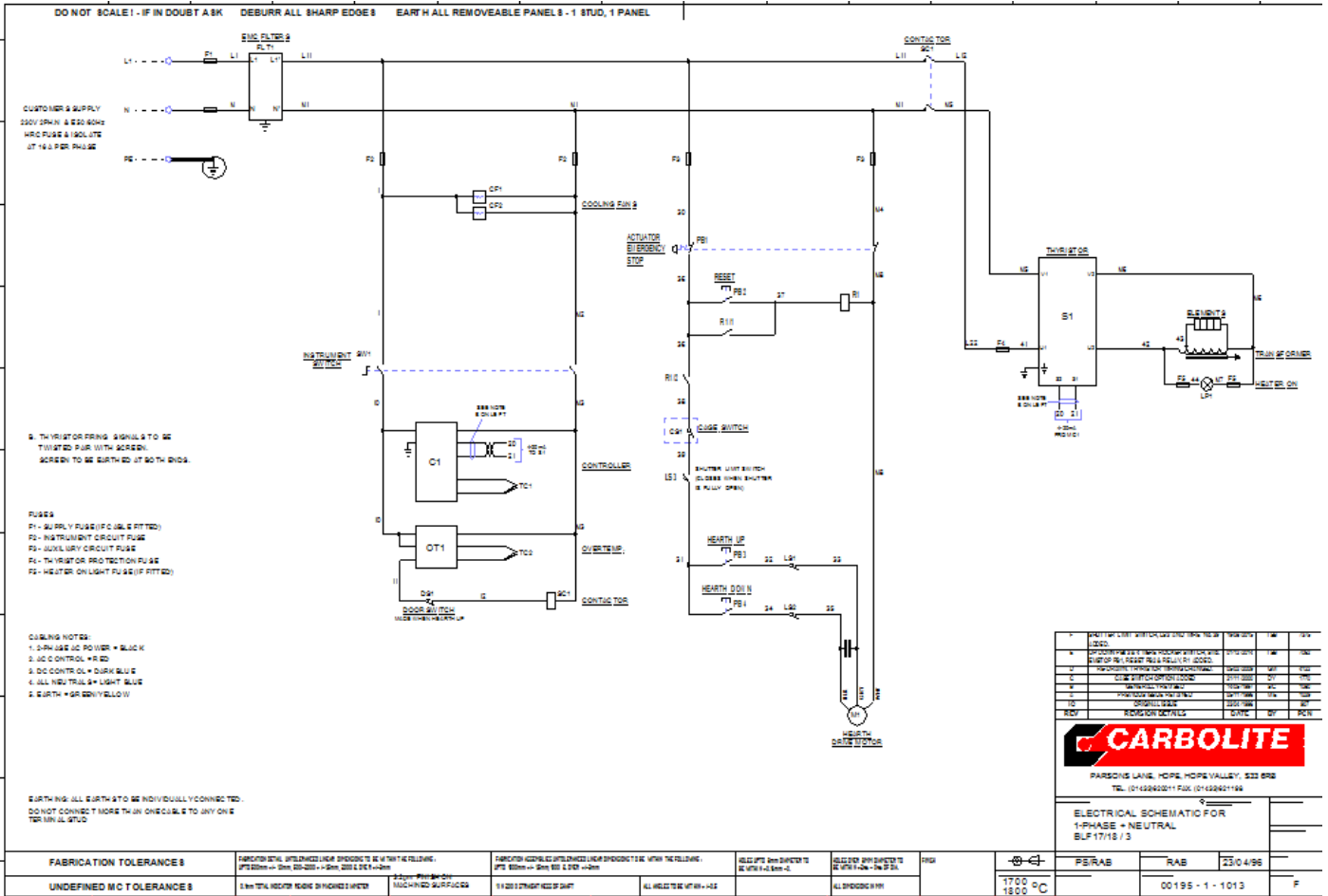
## 8.0 Fehleranalyse

A. Der Ofen wird nicht warm.					
1.	Die Heiz-Kontrollleuchten sind AN.	▶	Eine Messung des Heizelementstromkreises mit einem Widerstandsmessgerät (Ohmmeter) zeigt eine Unterbrechung des Stromkreises.	▶	Ein Heizelement ist ausgefallen.
2.	Die Heiz-Kontrollleuchten sind AUS.	▶	Der Regler zeigt eine sehr hohe Temperatur oder einen Fehlercode wie z. B. „S.br“ an.	▶	Das Thermoelement ist defekt oder hat einen Verdrahtungsfehler.
		▶	Der Regler zeigt eine niedrige Temperatur an.	▶	Der Türschalter ist möglicherweise defekt oder muss neu eingestellt werden.
				▶	Die Thyristorsicherung könnte durchgebrannt sein.
				▶	Der Leistungsthyristor schaltet nicht. Mögliche Ursachen sind ein interner Fehler, ein Fehler in der Logikverdrahtung mit dem Regler oder ein defekter Regler.
		▶	Die Leuchtanzeigen am Regler leuchten nicht.	▶	Überprüfen Sie die Netzsicherungen und alle Sicherungen im Schaltkasten des Geräts.
				▶	Der Regler ist möglicherweise defekt oder wird aufgrund eines fehlerhaften Schalters oder eines Verdrahtungsfehlers nicht mit Strom versorgt.

B. Geräteüberhitzung					
1.	Die Heiz-Kontrollleuchte wird zusammen mit dem Geräteschalter ausgeschaltet.	▶	Der Regler zeigt eine sehr hohe Temperatur an.	▶	Der Regler ist defekt.
		▶	Der Regler zeigt eine niedrige Temperatur an.	▶	Das Thermoelement kann kurzgeschlossen oder aus dem Ofen herausgezogen worden sein.
				▶	Das Thermoelement ist möglicherweise falsch angeschlossen (Verpolungsfehler).
				▶	Der Regler ist möglicherweise defekt.
2.	Die Heiz-Kontrollleuchte wird nicht zusammen mit dem Geräteschalter ausgeschaltet und der Fehler bleibt bestehen, wenn eine 2-A-Sicherung aus dem Sicherungshalter entfernt wird.	▶	Der Leistungsthyristor schaltet nicht mehr ab.	▶	Prüfen Sie, ob ein versehentlicher Verdrahtungsfehler vorliegt, der zu einer Überlastung des Thyristors geführt hat. <i>Trennen Sie den Ofen von der Spannungsversorgung, wenn der Fehler weiterhin auftritt.</i>

# 9.0 Stromlaufpläne

## 9.1 195-1-1013



## 10.0 Sicherungen und Leistungseinstellungen

### 10.1 Sicherungen

F1 bis F3 - Siehe die Stromlaufpläne.

F1	Interne Netzsicherungen	Vorhanden bei vormontiertem Netzkabel. Bei einigen EMV-Filtern auf der Platine vorhanden.	GEC Safeclip-Sicherungshalter des gezeigten Typs (Glassicherungen Typ F bis 16 A) 38 x 10 mm Typ F auf EMV- Filterplatinen			
F2	Sicherungen des Hilfsstromkreises	Bei einigen EMV-Filtern auf der Platine vorhanden. Bei einer Stromaufnahme von bis zu 25 A/Phase nicht zwingend erforderlich.	2 A Glassicherung Typ F Platine: 20 x 5 mm Sonst: 32 x 6 mm			
F3	Sicherungen der Heiz- Kontrollleuchte	Bei einer Stromaufnahme von bis zu 25 A/Phase nicht zwingend erforderlich.	2 A Glassicherung Typ F 32 mm x 6 mm			
	Thyristorsicherung		Ferraz Protistor mit dem angegebenen Sicherungswert			
	Kundenseitige Sicherungen	Erforderlich, wenn kein Netzkabel vormontiert ist. Empfohlen, wenn ein Netzkabel bereits vormontiert ist.	Stromaufnahme siehe Typenschild; Sicherungs Bemessungsstrom siehe nachfolgende Tabelle.			
Model l	Phase n	Spannung	Bemessungsstrom der Netzversicherung	Typ	Bemessungsstrom der Thyristorsicherung	Strombegrenzung (Heizelementkreis)
BLF 17/3	1- phasig	208 V	32 A	NS3 2	50 A	80 A
BLF 17/3	1- phasig	200 V	32 A	NS3 2	50 A	80 A
BLF 17/3	1- phasig	230 V	32 A	NS3 2	50 A	80 A
BLF 17/3	1- phasig	240 V	32 A	NS3 2	50 A	80 A
BLF 17/3	2- phasig	380 V	16 A	NS3 2	50 A	80 A

## 10.2 Leistungseinstellungen

Die für dieses Modell geltenden Leistungsbegrenzungseinstellungen (Parameter OP.Hi) sind spannungsabhängig. Die Zahlen geben den maximalen Prozentsatz der Zeitspanne an, über die den Elementen eine geregelte Leistung zugeführt werden kann. Versuchen Sie nicht, die Geräteleistung zu „verbessern“, indem Sie einen höheren Wert als empfohlen einstellen. Zur Einstellung des Parameters siehe den Abschnitt „Ändern der maximalen Ausgangsleistung“ im Kapitel „Regler“ dieses Handbuchs.

Die Einstellung für den Parameter „Leistungsbegrenzung“ im Regler (OP.Hi) sollte bei diesem Gerät „100%“ betragen.

Produktspezifische Informationen entnehmen Sie bitte dem Typenschild.

Produktspezifische Informationen entnehmen Sie bitte dem Typenschild.

## 11.0 Technische Daten

Carbolite Gero behält sich das Recht vor, die technischen Daten ohne vorherige Ankündigung zu ändern.

Modell	Max. Temp. (°C)	Max. Leistung (kW)	Kammergröße (mm)		Ungefähres Fassungsvermögen (l)	Nettogewicht (kg)
			Höhe	Durchmesser		
Hubbodenöfen mit Molybdändisilizid-Heizelementen und elektrisch betätigtem Hubtisch						
BLF 17/3	1700	4,2	190	150	3	155

### 11.1 Umgebungsbedingungen

Die in diesem Handbuch aufgeführten Modelle enthalten elektrische Bauteile und sollten in Innenräumen unter den folgenden Bedingungen gelagert und verwendet werden:

Temperatur: 5 °C – 40 °C

Relative Feuchte: Max. 80 % bei bis zu 31 °C, mit einer linearen Abnahme auf 50 % bei 40 °C





Typenschild

Die im vorliegenden Handbuch behandelten Geräte stellen nur einen kleinen Ausschnitt des umfangreichen Sortiments an Wärmeschränken sowie Kammer- und Rohröfen dar, die von Carbolite Gero für Labor- und Industrieanwendungen hergestellt werden. Für weitere Einzelheiten zu unseren Standard- oder kundenspezifischen Produkten setzen Sie sich bitte mit uns unter der unten angegebenen Adresse in Verbindung, oder wenden Sie sich an Ihren nächstgelegenen Händler.

Bezüglich vorbeugender Instandhaltung, Reparatur und Kalibrierung aller Ofen- und Wärmeschrankprodukte wenden Sie sich bitte an:

**Carbolite Gero Service**

Telefon: + 44 (0) 1433 624242

Fax: +44 (0) 1433 624243

E-Mail: [ServiceUK@carbolite-gero.com](mailto:ServiceUK@carbolite-gero.com)

**CARBOLITE**  
**GERO 30-3000°C**

**Carbolite Gero Ltd,**

Parsons Lane, Hope, Hope Valley,  
S33 6RB, England.

Telefon: + 44 (0) 1433 620011

Fax: + 44 (0) 1433 621198

E-Mail: [Info@carbolite-gero.com](mailto:Info@carbolite-gero.com)

[www.carbolite-gero.com](http://www.carbolite-gero.com)