

Installations-, Betriebs- und Wartungsanleitung

1100-°C-Kammerofen – CWF-Modell: 23 Liter

Ohne Regler

CWF 11/23 + Ohne Regler

Inhalt

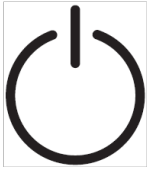
Dieses Handbuch erklärt die Verwendung des auf der Umschlagvorderseite angegebenen Carbolite Gero-Geräts. Lesen Sie dieses Handbuch bitte sorgfältig durch, bevor Sie den Ofen oder Wärmeschrank auspacken und verwenden. Angaben zum Modell sowie die Seriennummer finden Sie auf der Rückseite der Anleitung. Verwenden Sie das Gerät ausschließlich für den vorgesehenen Zweck.

1.0	Symbole und Warnhinweise	4
1.1	Schalter und Leuchten	4
1.2	Allgemeine Warnhinweise	4
2.0	Installation	5
2.1	Auspacken und Handhabung	5
2.2	Standortwahl und Aufstellung	5
2.3	Rauchfang	6
2.4	Elektrische Anschlüsse	7
3.0	Temperaturregler	9
4.0	Beschreibung des 2132 Übertemperaturschutzreglers (falls vorhanden)	10
4.1	Beschreibung	10
4.2	Betrieb	10
4.2.1	Bedienelemente	10
4.2.2	Betrieb	11
4.2.3	Betrieb mit Übertemperaturschutz	11
4.2.4	Übertempaturalarm	11
4.2.5	Zurücksetzen des Übertempaturalarms	11
4.2.6	Fühlerdefekt	12
4.3	Akustischer Alarm	12
4.4	Navigationsdiagramm	12
5.0	Betrieb	14
5.1	Betriebszyklus	14
5.2	Allgemeine Betriebshinweise	14
5.3	Verwendung von Messfühlern	15
5.4	Atmosphären	15
5.5	Anwendersicherheit	16
5.6	Leistungseinstellung	16
6.0	Wartung	17
6.1	Grundsätzliches zur Instandhaltung	17
6.2	Wartungsplan	17
6.2.1	Reinigung	19

6.2.2	Sicherheitsschalter	19
6.3	Kalibrierung	19
6.4	Kundendienst	19
6.5	Empfohlene Ersatzteile und Ersatzteilkpaket	20
7.0	Reparaturen und Austausch	21
7.1	Warnhinweis – Trennung von der Spannungsversorgung	21
7.2	Warnhinweis – Keramikfaserisolierung	21
7.3	Austausch des Temperaturreglers	22
7.4	Austausch des Halbleiterrelais	22
7.5	Austausch des Thermoelements	22
7.6	Austausch von Wandheizelementen	23
7.7	Austausch der Türisolierung	25
7.8	Austausch von Sicherungen	26
8.0	Fehleranalyse	27
A.	Der Ofen wird nicht warm.	27
B.	Geräteüberhitzung	28
9.0	Stromlaufpläne	29
9.1	WA-U3-30	30
9.2	WA-U3-31	32
10.0	Sicherungen und Leistungseinstellungen	34
10.1	Sicherungen	34
10.2	Leistungseinstellungen	34
11.0	Technische Daten	36
11.1	Umgebungsbedingungen	36

1.0 Symbole und Warnhinweise

1.1 Schalter und Leuchten



Geräteschalter: Durch Betätigen des Geräteschalters wird die Temperaturregelung ein- und ausgeschaltet.



Heiz-Kontrollleuchte: Durch Dauerlicht oder Blinken wird angezeigt, dass den Heizelementen Strom zugeführt wird.

1.2 Allgemeine Warnhinweise



GEFAHR – Stromschlag. Lesen Sie die neben diesem Symbol aufgeführten Warnhinweise.

WARNUNG: Lebensgefahr.



GEFAHR – Heiße Oberfläche. Lesen Sie die neben diesem Symbol aufgeführten Warnhinweise.

WARNUNG: Alle Oberflächen eines Geräts können heiß sein.



GEFAHR – Lesen Sie die neben diesem Symbol aufgeführten Warnhinweise.



Vorsicht – Allpolige Absicherung

2.0 Installation

2.1 Auspacken und Handhabung

Heben Sie das Gerät beim Auspacken und Transportieren immer an der Reglerbox an. Heben Sie das Gerät nicht an der Tür oder an irgendwelchen sonstigen auskragenden Abdeckungen oder Teilen an. Nach Möglichkeit sollte das Gerät von mindestens zwei Personen getragen werden.

Entfernen Sie vor der Verwendung sämtliche Verpackungsmaterialien, die sich innen und außen am Gerät befinden. Achten Sie beim Entfernen der Verpackungsmaterialien darauf, dass Sie die umgebende Isolierung nicht beschädigen.



HINWEIS: Dieses Gerät enthält Keramikfasern, auch bekannt als Aluminiumsilikatwolle (ASW). Zu Sicherheitsvorkehrungen und Empfehlungen für den Umgang mit diesem Material siehe Kapitel 7.2.

2.2 Standortwahl und Aufstellung

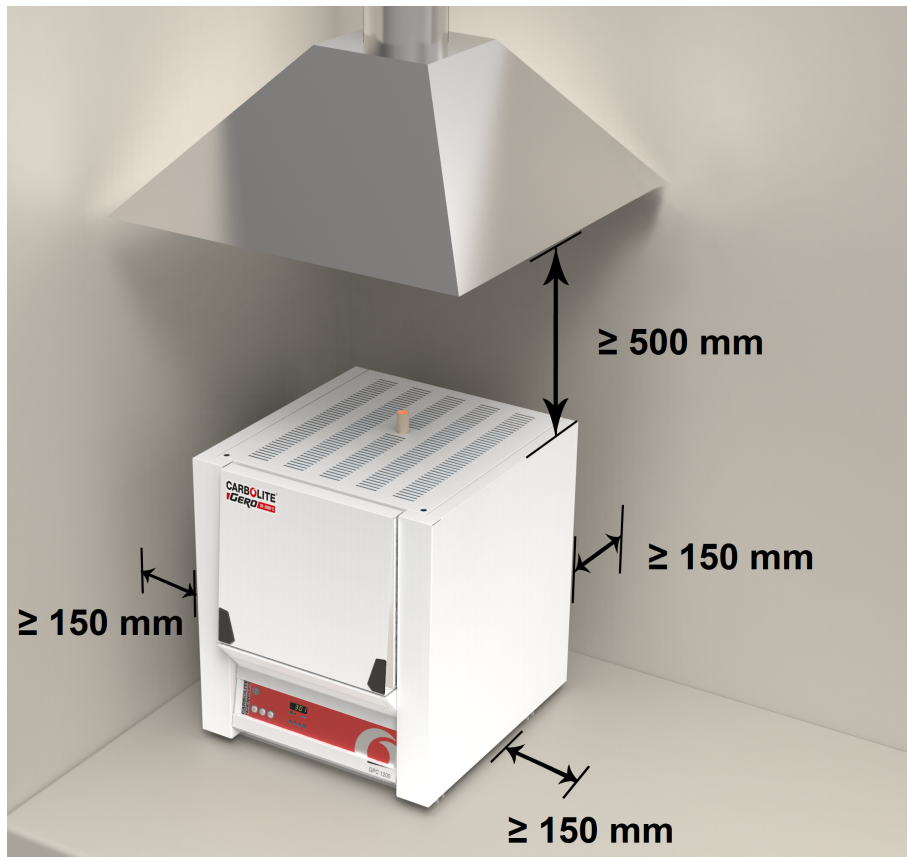
Stellen Sie das Gerät in einem gut belüfteten Bereich auf einer ebenen Fläche auf.

Achten Sie dabei auf einen ausreichenden Abstand zu anderen Wärmequellen. Achten Sie außerdem darauf, dass der Untergrund nicht brennbar sowie beständig gegen versehentliches Verschütten oder gegen heiße Materialien ist.

Die Oberfläche, auf der das Gerät aufgestellt wird, sollte stabil und weder Bewegungen noch Vibrationen ausgesetzt sein.

Die Höhe der Montagefläche ist wichtig, um Belastungen des Bedienpersonals beim Be- und Entladen von Werkstücken zu vermeiden.

Sofern in diesem Handbuch nicht anders angegeben, achten Sie auf einen **Mindestabstand von 150 mm** zwischen Gerät und Wänden oder weiteren Einbauten. Auch über dem Gerät ist ausreichender Freiraum erforderlich, um die Wärmeabfuhr zu gewährleisten.



Je nach Anwendung des Geräts kann es sinnvoll sein, es unter einer Absauganlage zu platzieren. Achten Sie darauf, dass die Absauganlage während des Gerätebetriebs eingeschaltet ist.

Achten Sie bei der Aufstellung des Geräts darauf, dass es im Bedarfsfall schnell ausgeschaltet oder von der Spannungsversorgung getrennt werden kann.



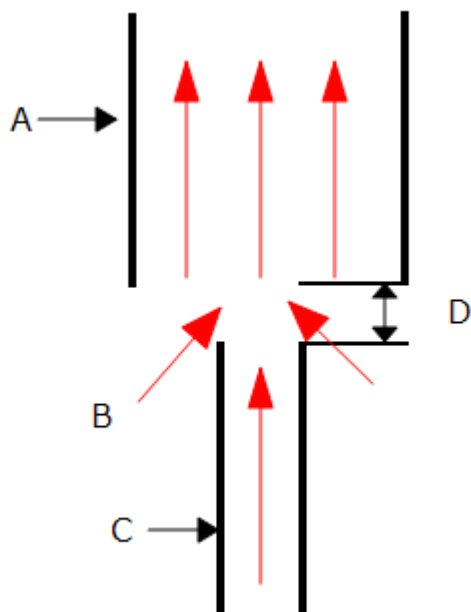
Keine Gegenstände auf das Gerät stellen oder legen. Sicherstellen, dass keine Entlüftungsöffnungen an der Oberseite des Geräts blockiert werden. Sicherstellen, dass keine Kühlöffnungen oder Kühlgebläse (falls installiert) blockiert werden.

2.3 Rauchfang

Als Rauchfang dient ein Rohr. Sollte dieses Rohr nicht werksseitig montiert sein, stecken Sie das Rohr bitte durch die Öffnung oben im Gehäuse des Ofens.

Entstehen beim Betrieb des Ofens Rauchgase, verwenden Sie bitte einen Absaugkanal mit einem Einlassdurchmesser von ca. 75 – 150 mm und platzieren diesen möglichst direkt über dem Ausgang des Rauchfangs.

Dichten Sie die Verbindung zum Rauchfang nicht ab, da hierdurch ein übermäßiger Luftstrom in der Kammer entsteht und die gleichmäßige Temperaturverteilung beeinträchtigt wird.



Zeichenerklärung	
A	Absaugkanal (75–150 mm Durchmesser)
B	Umgebungsluft wird in den Kanal gesaugt
C	Rauchfang
D	25 mm breiter Spalt zwischen Rauchfang und Kanal

2.4 Elektrische Anschlüsse



Das Gerät sollte von einem qualifizierten Elektriker angeschlossen werden.

Das in diesem Handbuch beschriebene Gerät erfordert normalerweise eine Einphasen-Wechselstromversorgung. Die Wechselstromversorgung kann Phase gegen Neutralleiter asymmetrisch, Phase gegen Neutralleiter symmetrisch oder Phase gegen Phase geschaltet sein. Einige Modelle sind auch für den Betrieb in Dreiphasen-Stern- oder Dreieckschaltung lieferbar.

Überprüfen Sie vor dem Anschluss des Gerätes das Typenschild. Die Versorgungsspannung sollte mit der Spannungsangabe auf dem Typenschild übereinstimmen und die Speiseleistung sollte für die angegebene Stromaufnahme ausreichen.

Die Spannungsversorgung muss mit Überstromschutzeinrichtungen abgesichert sein, deren Nennstrom mindestens dem vorgesehenen Betriebsstrom des Gerätes entspricht. Weiter hinten in diesem Handbuch finden Sie eine Tabelle mit den gängigsten Sicherungsbemessungsströmen. Bei werksseitig montiertem Netzkabel sind auch interne Sicherungen vorhanden. Der Anwender muss unbedingt die ordnungsgemäße Absicherung des Gerätes sicherstellen.

Geräte mit werksseitig montiertem Netzkabel werden entweder direkt an einen Trennschalter angeschlossen oder mit einem Netzstecker versehen.

Geräte ohne werksseitig montiertes Netzkabel sind per Festverdrahtung an eine abgesicherte Netzversorgung mit Trennschalter anzuschließen. Nehmen Sie die Klemmenabdeckung ab, um das Netzkabel an die internen Anschlussklemmen anzuschließen. Bringen Sie anschließend die Abdeckung wieder an.

Wenn das Gerät über einen Netzstecker angeschlossen werden soll, muss sich der Stecker in Reichweite des Anwenders befinden und leicht von der Steckdose trennen lassen.

Bei Anschluss des Geräts an einen Trennschalter ist darauf zu achten, dass der Trennschalter beide Leiter (einphasige Schaltung) bzw. alle spannungsführenden Leiter (dreiphasige Schaltung) unterbricht und sich in Reichweite des Anwenders befindet.

Die Spannungsversorgung MUSS geerdet sein.

Elektrische Anschlussdetails:

Spannungsversorgung	Anschlussbezeichnung	Aderfarbe	Anschlussart	
			Phase – Neutralleiter	symmetrisch oder Phase – Phase
1-phasig	L	braun	an Phase	an eine der Phasen (USA 200–240 V: L1 anschließen)
	N	blau	an den Neutralleiter	an die andere Phase (USA 200–240 V: L2 anschließen)
	PE	grün-gelb	an den Erdleiter (Masse)	an den Erdleiter (Masse)

3-phasig	L1	schwarz	an Phase 1
	L2	schwarz	an Phase 2
	L3	schwarz	an Phase 3
	N	hellblau	an den Neutralleiter (ausgenommen Dreiecksschaltungen)
	PE	grün-gelb	an den Erdleiter (Masse)



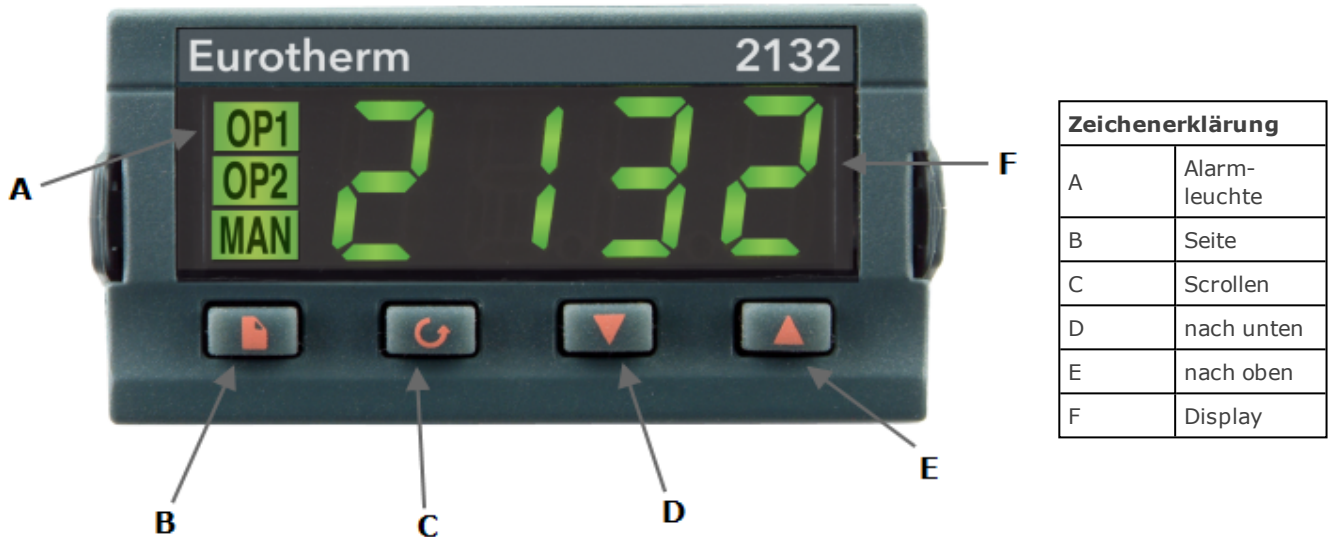
Für den Betrieb in Dreiphasenschaltung bestellte Geräte **DÜRFEN NICHT** an eine Einphasenstromversorgung oder an die falsche Art von Dreiphasenstromversorgung angeschlossen werden.

3.0 Temperaturregler

Wenn dieses Gerät mit einem Temperaturregler ausgestattet ist, wird eine separate Anleitung mitgeliefert.

4.0 Beschreibung des 2132 Übertemperaturschutzreglers (falls vorhanden)

4.1 Beschreibung



Dieser Übertemperaturschutzregler wird von Carbolite Gero für den sofortigen Einsatz konfiguriert.

Es handelt sich um eine digitale Vorrichtung mit selbsthaltendem Alarm, für die keine zusätzlichen Bedienelemente erforderlich sind. Der Regler ermöglicht unkompliziertes Einstellen des Übertemperatur-Sollwerts sowie einfaches Ablesen der vom Übertemperaturfühler gemessenen Ist-Temperatur.

4.2 Betrieb

4.2.1 Bedienelemente

Die meisten Geräte von Carbolite Gero verfügen über einen Geräteschalter, der die Spannungsversorgung des Reglers und anderer Teile des Regelkreises unterbricht.

Um den Regler zu bedienen, muss das Gerät mit Spannung versorgt werden und der Geräteschalter muss eingeschaltet sein. Wenn ein Zeitschalter im Gerätestromkreis vorhanden ist, muss sich dieser in der „EIN“-Stellung befinden.

Bei Übertemperatur unterbricht der Regler die Stromzufuhr zu einem Schaltschütz, das wiederum die Spannungsversorgung der Heizelemente unterbricht. Die Spannungsversorgung wird erst wieder nach Zurücksetzen des Regler hergestellt.

Einige Komponenten bleiben auch bei Auslösen des Übertemperaturschutzes in Betrieb. Kühlgebläse laufen z. B. weiter, solange das Gerät noch mit Spannung versorgt wird. In


Kombination mit anderen Optionen (wie beispielsweise einem Türschalter) ist es jedoch möglich, dass auch diese ausgeschaltet werden.


4.2.2 Betrieb



Beim Einschalten leuchtet der Regler auf, durchläuft eine kurze Testroutine und zeigt dann die gemessene Temperatur oder den Übertemperatur-Sollwert an.



Über die Seiten-Taste  können Sie auf Parameterlisten im Regler zugreifen.

Bei einmaligem Drücken der Seitentaste  werden die Temperatureinheiten angezeigt (normalerweise °C). Durch weiteres Drücken gelangen Sie zu den im Navigationsdiagramm genannten Listen.



Über die Scroll-Taste  können Sie auf die einzelnen Parameter innerhalb einer Liste zugreifen. Einige Parameter werden nur angezeigt, andere können vom Anwender verändert werden.


Bei einmaligem Drücken der Scroll-Taste  in der Hauptliste werden die Temperatureinheiten angezeigt. Durch weiteres Drücken gelangen Sie zu den Parametern in der aktuellen Liste (siehe Navigationsdiagramm).

Um zur Hauptliste zurückzukehren, drücken Sie die Seiten-Taste  und die Scroll-Taste  gleichzeitig oder warten Sie 45 Sekunden.

Mit den beiden Pfeiltasten  und  können Sie den Sollwert oder andere Parameterwerte verändern.

4.2.3 Betrieb mit Übertemperaturschutz



Mit den beiden Pfeiltasten  und  können Sie den Übertemperatur-Sollwert ändern. Dieser Wert sollte normalerweise etwas über der Betriebstemperatur liegen (z. B. 15 °C höher). Werksseitig ist der Übertemperatur-Sollwert 15 °C höher als die maximale Betriebstemperatur des Ofens oder Wärmeschranks eingestellt.

Drücken Sie die Scroll-Taste  zweimal, um die vom Übertemperaturregler gemessene aktuelle Temperatur anzuzeigen. Nach dem ersten Drücken der Taste wird lediglich die Temperatureinheit (°C) angezeigt.

4.2.4 Übertemperaturalarm

Bei einer Übertemperatur blinkt die OP2-Anzeige; außerdem wird die Alarmmeldung 2FSH abwechselnd mit dem Sollwert blinkend angezeigt. Die Stromzufuhr zu den Heizelementen wird unterbrochen.

4.2.5 Zurücksetzen des Übertemperaturalarms

Um den Alarm zu quittieren, drücken Sie gleichzeitig die Scroll-Taste  und die Seiten-Taste .

Wenn der Alarm quittiert wird, während noch eine Übertemperatur vorliegt, wechselt die OP2-Anzeige von Blinken auf Dauerbetrieb. Die Alarmmeldung 2FSH blinkt weiter,

bis die Übertemperaturbedingung (durch einen Temperaturabfall) nicht mehr vorliegt und ein normaler Betrieb wieder möglich ist.

Wenn der Alarm erst nach dem Temperaturabfall (oder nach Erhöhung des Übertemperatur-Sollwerts) quittiert wird und die Übertemperaturbedingung somit nicht mehr vorliegt, nimmt der Ofen oder Wärmeschrank sofort wieder den normalen Betrieb auf.

4.2.6 Fühlerdefekt

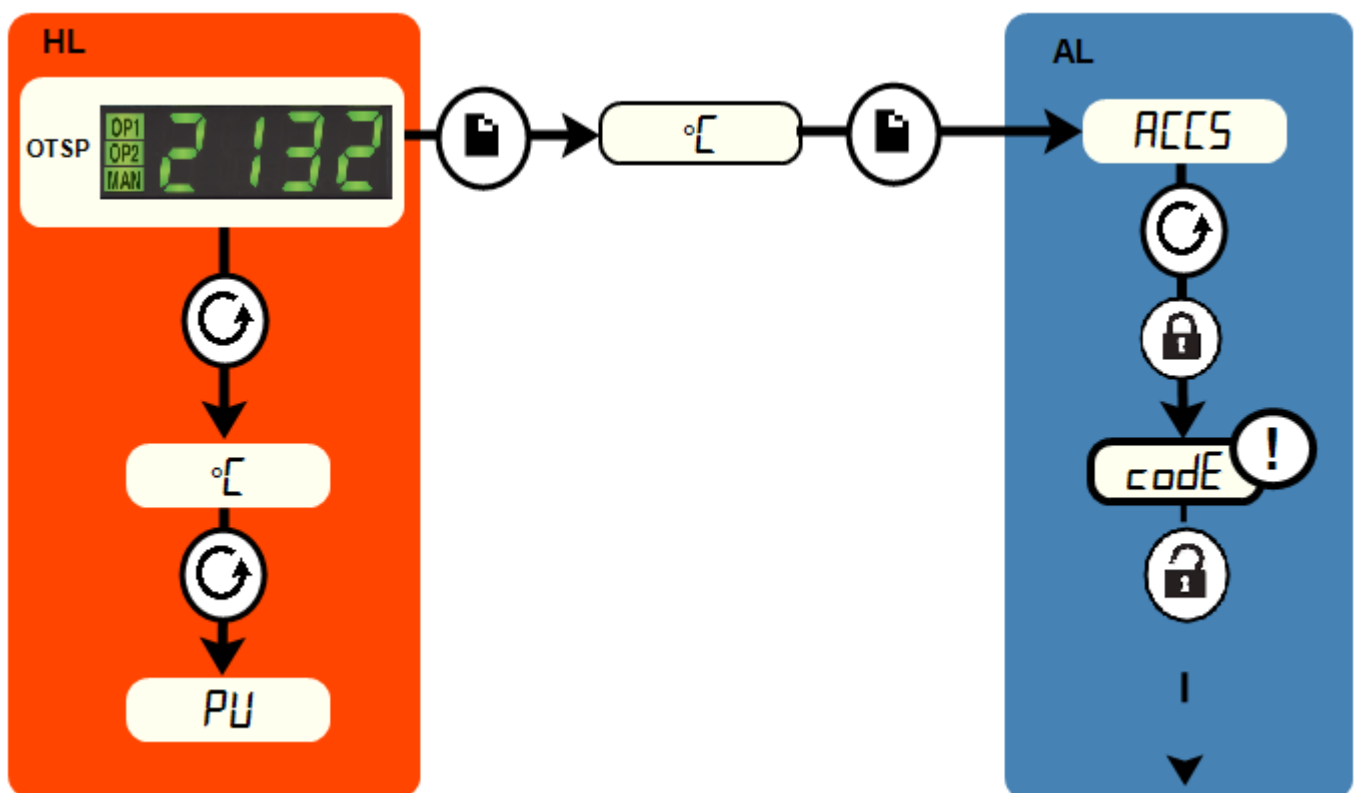
Das Übertemperatur-Abschaltssystem wird auch bei einem Defekt oder einer Trennung des Thermoelements ausgelöst. Anstelle der gemessenen Temperatur blinkt im Display der Fehlercode „S.br“.





4.3 Akustischer Alarm

Wenn ein akustischer Alarm für die Verwendung mit dem Übertemperaturschutzregler geliefert wird, ist dieser normalerweise so konfiguriert, dass er bei Übertemperatur ertönt und bei Quittierung des Alarms wieder verstummt (siehe Kapitel 4.2).

Hinweis: Der Alarm kann auch beim Einschalten des Reglers ertönen.

4.4 Navigationsdiagramm



HL	Hauptliste		Seiten-Taste		schwarz = weiter
OTSP	Übertemperatur-Sollwert		Scroll-Taste		gestrichelt = weiter zu anderen Optionen
AL	Zugriffsliste		für Werkzugang auf Listen und Parameter, die dem Anwender nicht zur Verfügung stehen		

5.0 Betrieb

5.1 Betriebszyklus

Dieses Gerät ist mit einem Geräteschalter ausgestattet, der die Spannungsversorgung des Regelkreises unterbricht.

Schließen Sie das Gerät an die Spannungsversorgung an.

Betätigen Sie den Geräteschalter, um den Temperaturregler einzuschalten. Der Regler leuchtet auf und führt einen kurzen Selbsttest durch.

Nur bei vorhandener Übertemperaturschutz-Option. Wenn die digitale Übertemperaturschutz-Option noch nicht den Anforderungen entsprechend eingestellt wurde, nehmen Sie eine Einstellung und Aktivierung gemäß der Anleitung für den Übertemperaturschutzregler vor.

Sofern kein Zeitschalter eingebaut und ausgeschaltet ist, beginnt das Gerät mit dem Aufheizen gemäß dem eingestellten Reglersollwert oder Programm.

Während des Aufheizens leuchtet die Heiz-Kontrollleuchte zunächst dauerhaft. Sie beginnt zu blinken, sobald das Gerät die gewünschte Temperatur erreicht. Weitere Angaben zur Temperaturregelung können Sie der Bedienungsanleitung des Reglers entnehmen.

Nur bei vorhandener Übertemperaturschutz-Option. Wenn die Übertemperaturschutzschaltung ausgelöst wird, blinkt eine Anzeige am Übertemperaturschutzregler und die Heizelemente werden von der Spannungsversorgung getrennt. Suchen und beheben Sie die Ursache, bevor Sie den Übertemperaturschutzregler gemäß der mitgelieferten Anleitung zurücksetzen.

Um das Gerät auszuschalten, stellen Sie den Geräteschalter in die Aus-Position. Das Display des Reglers erlischt. Trennen Sie das Gerät vollständig von der Spannungsversorgung, wenn Sie es über längere Zeit unbeaufsichtigt lassen.

5.2 Allgemeine Betriebshinweise



Die Nutzungsdauer der Heizelemente wird durch Überhitzen verkürzt. Betreiben Sie das Gerät daher nicht dauerhaft bei hoher Temperatur, wenn dies nicht unbedingt erforderlich ist. Die Höchsttemperatur wird auf dem Typenschild des Geräts und in Kapitel 11.0 weiter hinten im Handbuch angegeben.

Vermeiden Sie beim Erhitzen großer Objekte, insbesondere solcher mit schlechter Wärmeleitfähigkeit, eine Abschirmung des Thermoelements von den Heizelementen. Das Thermoelement soll die Temperatur in der Nähe der Heizelemente erfassen. Wenn jedoch ein großes Objekt in die Kammer gelegt wird, erfasst das Thermoelement möglicherweise die Durchschnittstemperatur des Objekts und der Heizelemente. Dies kann zu einer Überhitzung der Heizelemente führen. Lassen Sie große Objekte daher zunächst bei geringeren Temperaturen aufheizen und stellen Sie den Regler dann auf eine Temperatur nahe dem gewünschten Maximum ein, oder heizen Sie mit einer

langsam geregelten Aufheizrate. Weitere Angaben dazu können Sie der Bedienungsanleitung des Reglers entnehmen.

Wird der Ofen zum Erhitzen von Materialien genutzt, die Rauch oder Dämpfe freisetzen, muss der Rauchfang korrekt eingebaut und frei sein. Andernfalls kann sich Ruß in der Kammer ansammeln und einen Spannungsdurchschlag an den Heizelementen verursachen. Wenn der Ofen zum Erhitzen von Materialien verwendet wird, die Rauch oder Dämpfe freisetzen, sollte der Ofen regelmäßig ohne Beladung für eine Stunde auf maximaler Temperatur betrieben werden, um den Ruß abzubrennen.

Materialien wie Einsatzhärter und andere reaktive Salze können in die Auskleidung der Ofenkammer eindringen und die Drahtelemente angreifen, was zu einem vorzeitigen Ausfall führen kann. Die Verwendung einer Kaminplatte kann ratsam sein: Bitte wenden Sie sich an die technische Abteilung von Carbolite Gero.

5.3 Verwendung von Messfühlern



Sämtliche Metallgegenstände, die in die Ofenkammer eingebracht werden, während das Gerät an die Stromversorgung angeschlossen ist, müssen geerdet sein. Dies gilt insbesondere für metallummantelte Thermoelemente, bei denen die Metallhülle geerdet sein muss. Das feuerfeste Isoliermaterial des Ofens wird bei hohen Temperaturen teilweise elektrisch leitfähig, und das elektrische Potential innerhalb der Kammer kann jeden Wert zwischen 0 und der Versorgungsspannung betragen. Nicht geerdete Messfühler können zu gefährlichen Stromschlägen führen.

5.4 Atmosphären

Wenn ein optionaler Gaseinlass vorhanden ist, befindet sich in der Nähe des Einlasses ein Schild mit der Aufschrift „INERT GAS ONLY“ (nur Schutzgas). In der Praxis können inerte oder oxidierende Gase verwendet werden, jedoch keine brennbaren oder giftigen Gase.

Die Kammer ist nicht gasdicht, daher kann der Gasverbrauch hoch sein. Außerdem wird die Kammer immer etwas Luft enthalten. Es ist mit einem Restgehalt an Sauerstoff von ca. 1 bis 2 % zu rechnen.

5.5 Anwendersicherheit



Dieses Gerät verfügt über einen Sicherheitsschalter, der den Heizelementkreis unterbricht, wenn der Ofen geöffnet wird. Dies verhindert zum einen, dass der Anwender ein spannungsführendes Heizelement berührt, und zum anderen, dass sich das Gerät weiter aufheizt, wenn es geöffnet bleibt. Die Funktionsfähigkeit dieses Schalters sollte regelmäßig überprüft werden.



Je nach Verwendung können die Oberflächen der Ofenkammer und die darin befindliche Charge nach dem Abschalten des Geräts noch sehr heiß sein. Das Berühren dieser Flächen kann zu Verbrennungen führen. Verwenden Sie geeignete persönliche Schutzausrüstung oder warten Sie, bis das Gerät auf Umgebungstemperatur abkühlt.

Stellen Sie vor der Entnahme heißer Gegenstände aus dem Ofen erst sicher, dass Sie sie an einem geeigneten Ort sicher ablegen können. Verwenden Sie bei Bedarf eine Zange, einen Gesichtsschutz und hitzebeständige Handschuhe. Hitzebeständige Kleidung und Gesichtsschutz können bei geöffnetem Ofen vor der Einwirkung von Strahlungswärme schützen.

Wenn das Gerät während des Betriebs geöffnet wird, entsteht eine beträchtliche Strahlungswärme. Brennbare Gegenstände sowie Gegenstände, die durch Strahlungswärme beschädigt werden können, müssen daher vom Gerät ferngehalten werden.

5.6 Leistungseinstellung

Das Kontrollsystem des Geräts umfasst eine elektronische Leistungsregelung mit einer Leistungsbegrenzung. Je nach Modell und Bestimmungsland kann die Leistungsbegrenzung auf 100 % oder auf einen niedrigeren Wert eingestellt werden. Der Leistungsbegrenzungsparameter OP.Hi kann zwar in bestimmten Fällen für den Anwender bearbeitbar sein, sollte jedoch generell nicht verändert werden.

Zur Einstellung der Leistungsbegrenzung siehe Kapitel 10.0. Stellen Sie die Leistung NICHT auf einen Wert ein, der über dem angegebenen Bemessungswert des Geräts liegt. Dies könnte ansonsten dazu führen, dass eine Sicherung durchbrennt oder die Heizelemente beschädigt werden.

Die Leistungsbegrenzung kann auf einen niedrigeren Wert eingestellt werden, wenn das Gerät nur bei niedrigen Temperaturen betrieben werden soll. Dadurch kann sich eine bessere und stabilere Regelung ergeben. Der Wert kann auch auf 0 gesetzt werden, um eine Demonstration der Regelung ohne Leistungsaufnahme der Heizelemente zu ermöglichen. Anschließend muss der Wert wieder auf den Standardwert zurückgesetzt werden, um den Heizbetrieb wieder aufzunehmen.

6.0 Wartung

6.1 Grundsätzliches zur Instandhaltung

Eine vorbeugende Instandhaltung ist einer schadensabhängigen Instandhaltung vorzuziehen. Art und Häufigkeit der Instandhaltungsarbeiten hängen von der Verwendung des Geräts ab. Empfohlen werden folgende Maßnahmen.








6.2 Wartungsplan


 KUNDE

 FACHPERSONAL



GEFAHR! STROMSCHLAG. Lebensgefahr. Diese Wartungsarbeiten dürfen nur von Elektrofachpersonal ausgeführt werden.

Wartungs-verfahren	Vorgehensweise	Häufigkeit				
		täglich	wöchentlich	monatlich	halb-jährlich	jährlich
Sicherheit						
Funktion des Sicherheitsschalters	Eine sichere Temperatur oberhalb der Umgebungstemperatur einstellen und die Tür öffnen, um zu kontrollieren, ob die Heiz-Kontrolleuchte erlischt.					
Funktion des Sicherheitsschalters	Durchmessen der Elektrik 					
Übertemperatur-Schutzschaltung (falls vorhanden)	Einen Übertemperatur-Sollwert einstellen, der unter der angezeigten Temperatur liegt, und gemäß dieser Anleitung auf einen Übertemperaturalarm prüfen.					
Übertemperatur-Schutzschaltung (falls vorhanden)	Durchmessen der Elektrik 					
Türisolierung	Sichtprüfung der Dichtung auf Beschädigungen					
Türisolierung	Austausch bei Bedarf					
Rauchfang/Absaugung	Kontrollieren und bei Bedarf reinigen.					
Elektrische Sicherheit (außen)	Sichtprüfung der externen Kabel und Stecker					
Elektrische Sicherheit (innen)	Alle Anschlüsse im Bereich der Leistungsplatte auf festen Sitz prüfen und bei Bedarf reinigen.					

Funktion						
Temperaturkalibrierung	Prüfung mit zertifizierten Geräten, Prüfhäufigkeit gemäß einschlägiger Norm					6
Funktionsprüfung	Funktionsfähigkeit aller Funktionen überprüfen.					
Funktionsprüfung	Gründliche Inspektion und Protokoll einschließlich Prüfung sämtlicher Funktionen					6
Leistung						
Heizelementkreis	Durchmessen der Elektrik 					6
Leistungsaufnahme	Stromaufnahme an allen Phasen/Stromkreisen messen.					6
Herd	Sichtprüfung auf Sitz und Beschädigung					
Kühlgebläse (falls vorhanden)	Funktionsfähigkeit der Kühlgebläse überprüfen					

6.2.1 Reinigung

Je nach Prozess können im Inneren des Ofens Rußablagerungen auftreten. In angemessenen Intervallen können Sie diese durch Erhitzen des Ofens gemäß den allgemeinen Betriebshinweisen entfernen.



Die Außenflächen des Geräts können mit einem feuchten Tuch gereinigt werden. Es darf kein Wasser in das Gehäuseinnere oder in die Kammer gelangen. Zur Reinigung keine organischen Lösungsmittel verwenden.

6.2.2 Sicherheitsschalter

Die Funktionsfähigkeit der Sicherheitsschalter ist in regelmäßigen Abständen zu prüfen, um sicherzustellen, dass die Heizelemente beim Öffnen des Ofens von der Spannungsversorgung getrennt werden. Unter normalen Umständen ist die Funktion für die Lebensdauer des Ofens gegeben. Die Sicherheitsvorrichtungen können jedoch durch grobe Handhabung, korrosive Umgebungen oder Arbeitsmaterialien oder durch außergewöhnlich häufigen Einsatz beeinträchtigt werden.

Ein qualifizierter Elektriker sollte sicherstellen, dass die Spannungsversorgung der Heizelemente vollständig unterbrochen wird, sobald das Gerät ganz oder auch nur teilweise geöffnet wird. Dies geschieht am besten durch Abnehmen der Heizelement-Zugangsabdeckung und direktes Messen an den Heizelementanschlüssen. Eine Überprüfung an der Oberfläche der Heizelemente könnte aufgrund einer Oberflächenoxidation nicht eindeutig sein.

Bitte beachten Sie, dass bei einem Einphasenanschluss der Heizelemente sowohl Phase als auch Neutralleiter beim Öffnen der Tür unterbrochen werden müssen. Bitte beachten Sie, dass bei einem Drehstromanschluss alle stromführenden Leiter der Drehstromversorgung beim Öffnen der Tür unterbrochen werden müssen.

6.3 Kalibrierung

Nach längerer Verwendung kann eine Nachkalibrierung des Reglers und/oder des Thermoelements erforderlich sein. Dies ist für Prozesse wichtig, die genaue Temperaturmessungen erfordern, oder für solche, bei denen das Gerät nahe der maximalen Betriebstemperatur betrieben wird. Von Zeit zu Zeit sollten Sie daher mithilfe eines unabhängigen Thermoelements und einer Temperaturanzeige kurz prüfen, ob eine vollständige Kalibrierung erforderlich ist. Diese Artikel sind über Carbolite Gero erhältlich.

Je nach dem, welcher Reglertyp installiert ist, kann die Bedienungsanleitung des Reglers auch Kalibrieranweisungen enthalten.

6.4 Kundendienst

Carbolite Gero Service verfügt über ein Team von Servicetechnikern, die die Reparatur, Kalibrierung und vorbeugende Wartung von Öfen und Wärmeschränken sowohl im Carbolite Gero-Werk als auch weltweit bei Kunden vor Ort durchführen. Oft genügt ein Telefonanruf oder eine E-Mail, um den Fehler zu lokalisieren und die erforderlichen Ersatzteile zu liefern.

Geben Sie bei jeder Korrespondenz bitte die Seriennummer und den Modelltyp an, die auf dem Typenschild des Geräts angegeben sind. Sie finden die Seriennummer und den Modelltyp auch auf der Umschlagrückseite des Handbuchs, wenn dieses zusammen mit dem Gerät geliefert wurde.

Die Kontaktinformationen von Carbolite Gero Service und Carbolite Gero finden Sie ebenfalls auf der Umschlagrückseite dieses Handbuchs.

6.5 Empfohlene Ersatzteile und Ersatzteilpaket

Carbolite Gero kann sowohl einzelne Ersatzteile liefern als auch ein Ersatzteilpaket, das die am häufigsten benötigten Ersatzteile enthält. Wenn Sie ein Ersatzteilpaket schon im Voraus bestellen, können Sie dadurch bei einem Ausfall wertvolle Zeit sparen.

Jedes Ersatzteilpaket besteht aus einem Thermoelement, einer Schutzhülle, einem Halbleiterrelais, einer Türisolierung, einem Heizelement oder einem Satz Heizelemente und einer Kaminplatte. Einzelne Ersatzteile sind ebenfalls erhältlich.

Geben Sie bei Ersatzteilbestellungen bitte die oben angeforderten Modellangaben an.

7.0 Reparaturen und Austausch

7.1 Warnhinweis – Trennung von der Spannungsversorgung



Schalten Sie das Gerät bei unvorhergesehenen Ereignissen (z. B. starke Rauchentwicklung) sofort aus. Lassen Sie das Gerät vor einer Überprüfung auf Raumtemperatur abkühlen.



Stellen Sie stets sicher, dass das Gerät von der Spannungsversorgung getrennt ist, bevor Sie Reparaturarbeiten durchführen.

Vorsicht: Dieses Gerät kann allpolig abgesichert sein.

7.2 Warnhinweis – Keramikfaserisolierung



Isolierung aus Hochtemperaturwolle (HTW)

Keramikfasern, auch bekannt als Aluminiumsilikatwolle (ASW)

Die Wärmeisolierung dieses Geräts enthält Isolierstoffe aus **Aluminiumsilikatwolle**. Diese Materialien können in Form von Matten, Formteilen oder loser Wolle vorliegen. Bei normaler Verwendung bewirken diese Materialien keine erhöhte Staubbelastung der Luft, jedoch kann es bei Wartungs- oder Reparaturarbeiten zu erheblich höheren Konzentrationen kommen.

Obwohl es keine Hinweise auf gesundheitliche Langzeitrisiken gibt, empfehlen wir dringend, bei Arbeiten mit diesen Materialien die nachfolgenden Sicherheitsvorkehrungen einzuhalten.

Das Einatmen des Faserstaubs kann Atemwegserkrankungen verursachen.

Beim Umgang mit dem Material stets zugelassene Atemschutzausrüstung (z. B. FFP3) sowie Augenschutz, Handschuhe und langärmlige Kleidung tragen.

Abfälle nach Möglichkeit nicht zerkleinern. Abfälle in geschlossenen Behältern entsorgen.

Haut, die bei der Arbeit mit Fasern in Berührung gekommen ist, zuerst mit klarem Wasser abspülen, anschließend sanft mit Seife abwaschen. Keine Reinigungsmittel verwenden. Arbeitskleidung separat waschen.

Informieren Sie sich vor der Durchführung größerer Reparaturen beim Fachverband der europäischen Hochtemperaturwolle-Industrie (www.ecfia.de).

Weitere Informationen sind auf Anfrage erhältlich. Alternativ unterbreitet Ihnen der Carbolite Gero Service gerne ein Angebot über Reparaturarbeiten, die bei Ihnen vor Ort oder in unserem Werk durchgeführt werden können.

7.3 Austausch des Temperaturreglers

Weitere Angaben zum Austausch des Temperaturreglers können Sie der Bedienungsanleitung des Reglers entnehmen.

7.4 Austausch des Halbleiterrelais



Trennen Sie das Gerät von der Spannungsversorgung und nehmen Sie die entsprechende Abdeckung ab (siehe oben).

Notieren Sie sich, welche Leiter an das Halbleiterrelais angeschlossen sind, bevor Sie diese abklemmen.

Entfernen Sie das Halbleiterrelais von der Boden- oder Aluminiumplatte.

Setzen Sie das neue Halbleiterrelais ein und schließen Sie es an. Achten Sie dabei auf guten thermischen Kontakt zwischen der Unterseite des Relais und der Boden- oder Aluminiumplatte.

Bringen Sie die Zugangsabdeckung wieder an.

7.5 Austausch des Thermoelements



Trennen Sie das Gerät von der Spannungsversorgung. Nehmen Sie die Klemmenabdeckung ab, um Zugang zu den Thermoelement-Anschlüssen zu erhalten. Notieren Sie sich, wie die Thermoelemente angeschlossen sind.

Farbcodierungen der Thermoelementkabel:

Anschlussdraht des Thermoelements	Farbe
positiv (Typ K)	grün
positiv (Typ R)	orange
negativ	weiß

Thermoelement von seiner Klemmenleiste und ziehen Sie es aus der Schutzhülle, indem Sie die Metalllasche aufbiegen oder die Schraube lösen. Es empfiehlt sich auch, die Schutzhülle herauszunehmen, um eventuell vorhandenen Bruchstücke des Thermoelements zu beseitigen.

Setzen Sie anschließend ein neues Thermoelement in die wieder eingebaute Schutzhülle. Achten Sie beim Anschluss auf die Farbcodierung der Adern. Achten Sie außerdem darauf, dass das Thermoelement beim Einsetzen nicht verdreht wird und dass Sie die Metalllasche zur Sicherung der Schutzhülle wieder in die ursprüngliche Position zurückbiegen.

Bringen Sie die Zugangsabdeckung wieder an.

7.6 Austausch von Wandheizelementen



Siehe Kapitel 7.2. Bei diesen Arbeiten ist Gesichtsschutz erforderlich.

Die Kammern verfügen über zwei seitlich angebrachte, feuerfeste Wandeinsätze mit eingebetteten Heizwendeln sowie einen nicht beheizten Herdstein.

Trennen Sie den Ofen von der Stromversorgung und nehmen Sie die Rückwand des Ofens ab.

Erstellen Sie eine Skizze mit ALLEN Heizelement- und Thermoelementanschlüssen. Diese Skizze muss für jeden einzelnen Ofen erstellt werden.

Lösen Sie die Drahtenden aller Heizelemente und die Thermoelementkabel von den jeweiligen Anschlussblöcken. Ziehen Sie alle Heizelementenden gerade.

Bitte bedenken Sie, dass diese mit der Zeit spröde werden.

Lösen Sie die Schrauben, mit denen das rückwärtige Metallteil an der Isolierung befestigt ist, und nehmen Sie dieses Teil samt Thermoelement(en) und Schutzrohr(en) heraus.

Ziehen Sie die rückwärtige Isolierung heraus. Gehen Sie dabei vorsichtig vor. Beachten Sie die Warnhinweise zum Umgang mit der Keramikfaserisolierung.

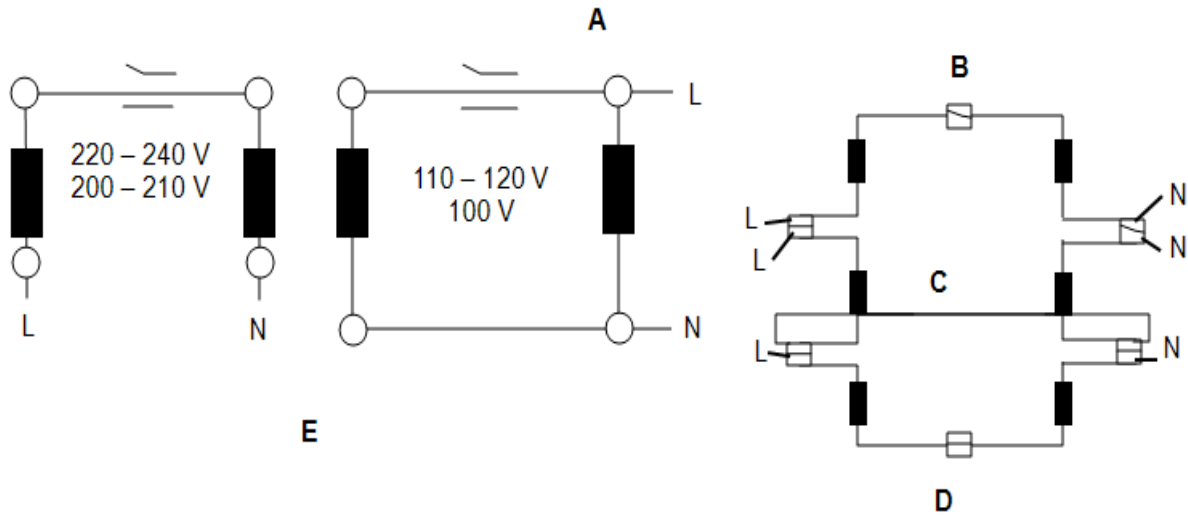
Bauen Sie das bzw. die alten Heizelemente aus und setzen Sie das neue Heizelement bzw. die neuen Heizelemente ein. Beachten Sie, dass die Keramikelementträger bei einigen Modellen aus zwei Teilen bestehen. Gehen Sie vorsichtig vor.


Bringen Sie die rückwärtige Isolierung und das Metallstück zusammen mit Thermoelement(en) und Schutzrohr(en) wieder an.

Kürzen Sie ggf. die Heizelementenden auf die erforderliche Länge. Schließen Sie alle Thermoelemente und Heizelemente wieder gemäß der entsprechenden Skizze an.

Bringen Sie die Rückwand wieder an und betreiben Sie den Ofen 30 Minuten lang ununterbrochen bei 800 °C, um sicherzustellen, dass etwaige organische Bindemittel vollständig verbrennen. Während dieses Vorgangs kann Rauch austreten. Daher sollte der umgebende Bereich gut belüftet sein.

Überprüfen Sie, ob die Regelung des Geräts einwandfrei funktioniert, um auszuschließen, dass das alte Heizelement aufgrund eines Fehlers an anderer Stelle im Regelkreis ausgefallen ist.



Zeichenerklärung	
	Heizelement
A	Beispielanschlüsse
B	Anschlussblock
C	Brücke
D	CWF/23 Heizelement - Anschlussbeispiel (1-phasig, 200-240 V)
E	5- und 13-Liter-Modelle
L	Phase
N	Neutralleiter

7.7 Austausch der Türisolierung



Siehe Kapitel 7.2. Bei diesen Arbeiten ist Gesichtsschutz erforderlich.

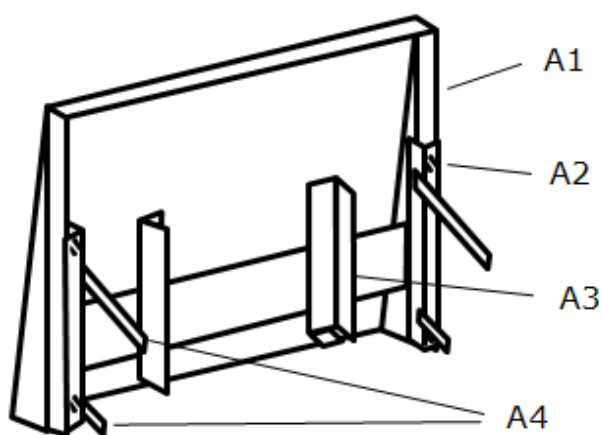
Öffnen Sie die Tür und entfernen Sie die Türverkleidung von Türisolierung und Halterung.

Bauen Sie die alte Türisolierung aus, indem Sie sie nach oben aus der Halterung herausschieben.

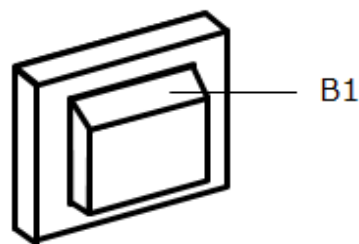
Schieben Sie die neue Isolierung in die Halterung. Achten Sie darauf, dass Sie die Isolierung richtig herum einsetzen.

Bringen Sie die Türverkleidung wieder an.

Achten Sie beim ersten Erhitzen des Ofens nach einem Austausch auf eine gute Belüftung, da eine gewisse Rauchentwicklung zu erwarten ist.



A



B

Zeichenerklärung	
A	Tür (von hinten gesehen)
A1	Türverkleidung
A2	Befestigungsschrauben
A3	Halterung für die Türisolierung
A4	Türmitnehmer
B	Türisolierung
B1	oben

7.8 Austausch von Sicherungen

Die Sicherungen sind im Stromlaufplan mit bestimmten Typencodes (z. B. F1, F2) gekennzeichnet. Weitere Angaben zu den Sicherungen finden Sie in Kapitel 10.0.

Je nach Modell und Spannung können verschiedene Sicherungstypen installiert sein.

Bei Ausfall einer Sicherung empfiehlt es sich, die internen Stromkreise von einem Elektriker prüfen zu lassen.

Tauschen Sie eine defekte Sicherung nur gegen eine Sicherung des gleichen Typs aus. Aus Sicherheitsgründen dürfen größere Sicherungen nur nach Rücksprache mit Carbolite Gero installiert werden.

Die Sicherungen befinden sich an der Kabeleinführung. Entfernen Sie die Rückwand des Geräts oder der Bedieneinheit, um Zugang zu den Sicherungen zu erhalten.

8.0 Fehleranalyse

A. Der Ofen wird nicht warm.					
1.	Die Heiz-Kontrollleuchte ist AN.	▶	Das Heizelement ist ausgefallen.	▶	Überprüfen Sie auch, ob das Halbleiterrelais ordnungsgemäß funktioniert.
2.	Die Heiz-Kontrollleuchte ist AUS.	▶	Der Regler zeigt eine sehr hohe Temperatur oder einen Fehlercode wie z. B. „S.br“ an.	▶	Das Thermoelement ist defekt oder hat einen Verdrahtungsfehler.
		▶	Der Regler zeigt eine niedrige Temperatur an.	▶	Die Türschalter (falls vorhanden) sind möglicherweise defekt oder müssen neu eingestellt werden.
				▶	Das Schaltschütz/Relais (falls vorhanden) ist möglicherweise defekt.
				▶	Der Schalter „Heizung“ (falls vorhanden) ist möglicherweise defekt oder muss neu eingestellt werden.
				▶	Das Halbleiterrelais schaltet nicht. Mögliche Ursachen sind ein interner Fehler, ein Fehler in der Logikverdrahtung mit dem Regler oder ein defekter Regler.
		▶	Die Leuchtanzeigen am Regler leuchten nicht.	▶	Überprüfen Sie die Netzsicherungen und alle Sicherungen im Schaltkasten des Ofens.
				▶	Der Regler ist möglicherweise defekt oder wird aufgrund eines fehlerhaften Schalters oder eines Verdrahtungsfehlers nicht mit Strom versorgt.

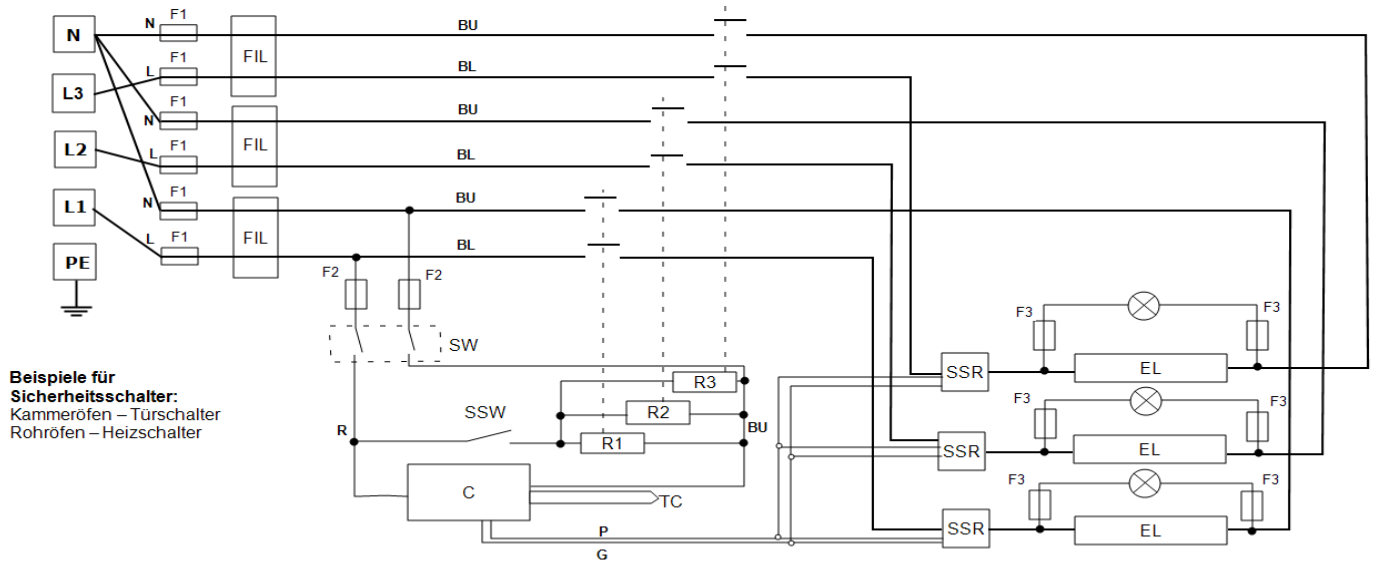
B. Geräteüberhitzung

1.	Das Gerät heizt sich nur auf, wenn der Geräteschalter eingeschaltet ist.	▶	Der Regler zeigt eine sehr hohe Temperatur an.	▶	Der Regler ist defekt.
		▶	Der Regler zeigt eine niedrige Temperatur an.	▶	Das Thermoelement ist möglicherweise defekt oder aus der Heizkammer entfernt worden.
				▶	Das Thermoelement ist möglicherweise falsch angeschlossen (Verpolungsfehler).
				▶	Der Regler ist möglicherweise defekt.
2.	Das Gerät heizt sich auf, wenn der Geräteschalter ausgeschaltet ist.	▶	Das Halbleiterrelais schaltet nicht mehr ab.	▶	Prüfen Sie, ob ein versehentlicher Verdrahtungsfehler vorliegt, der zu einer Überlastung des Halbleiterrelais geführt hat.

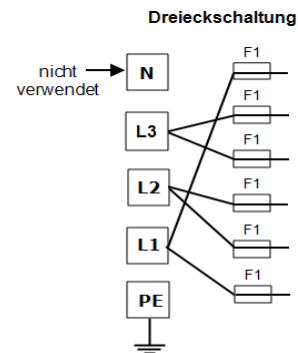
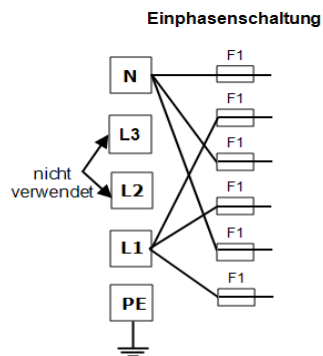
9.0 Stromlaufpläne

9.1 WA-U3-30

Der nachstehende Stromlaufplan bezieht sich auf eine Dreiphasenschaltung mit Neutralleiter und indirekten Sicherheitsschaltern.



Weitere Konfigurationen siehe unten



Zeichenerklärung	
F1, F2, F3	Sicherungen
FIL	Filter (falls vorhanden)
C	Regler
TC	Kontroll-Thermoelement
R1, R2, R3	Relais
R1/1, R1/2, R2/1, R2/2, R3/1, R3/2	Relaisschütz
SW	Geräteschalter
SSW	Sicherheitsschalter
EL	Heizelement
SSR	Halbleiterrelais
N	Neutralleiter
L	Phase
PE	Schutzleiter

Kabel	
BU	blau
R	rot
BL	schwarz
GR/Y	grün/gelb
G	grau
P	rosa

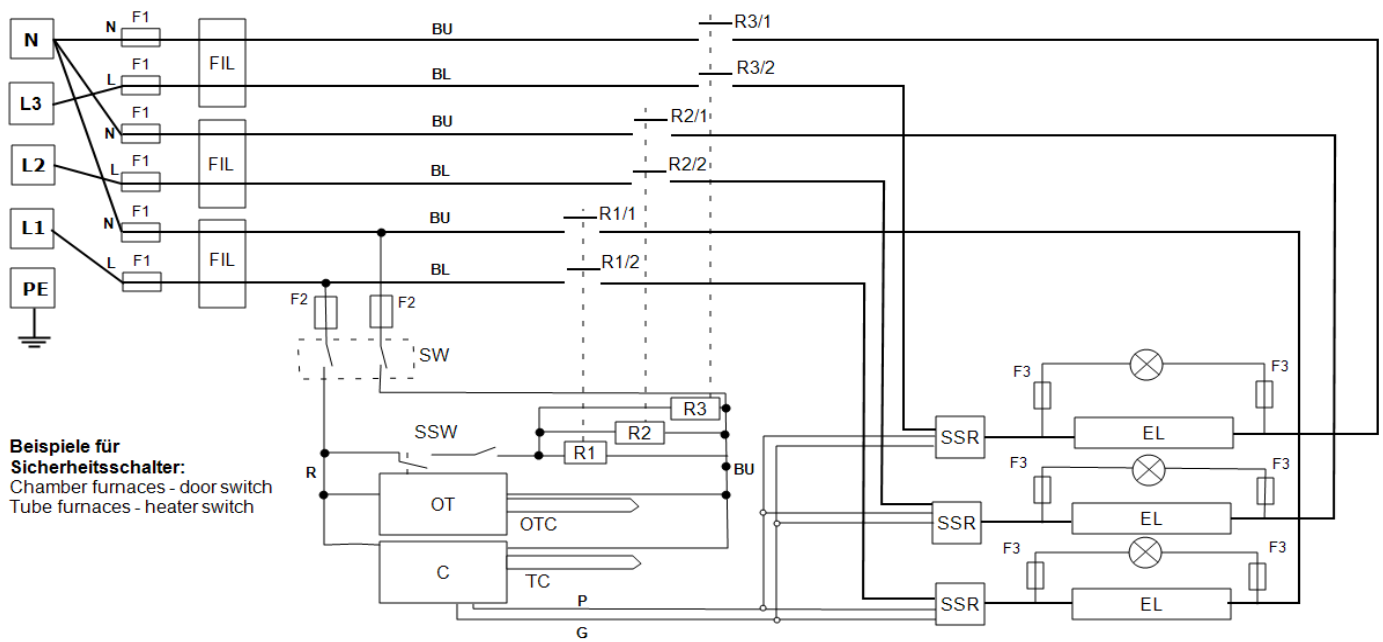
Geräte mit dieser Schaltungsanordnung können zwischen den folgenden Versorgungsspannungen umgeschaltet werden (siehe Tabelle in Kapitel 10.0):

- Dreiphasenschaltung mit Neutralleiter im Bereich von 380 – 415 V bzw. 220 – 240 V
- Dreiphasen-Dreieckschaltung im Bereich von 220 – 240 V
- Einphasenschaltung im Bereich von 220 – 240 V
- *208-V-Modell: umschaltbar zwischen 208-V-Dreieck- und 208-V-Einphasenschaltung.*

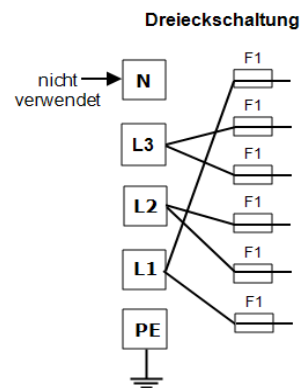
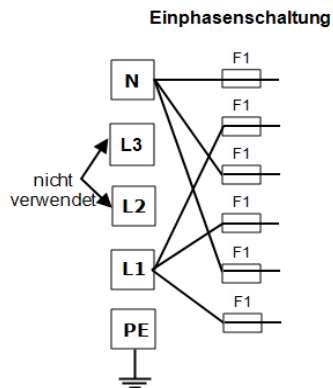
Für Einzelheiten wenden Sie sich bitte an Carbolite Gero Service.

9.2 WA-U3-31

Der nachstehende Stromlaufplan bezieht sich auf eine Dreiphasenschaltung mit Neutraleiter und indirekten Sicherheitsschaltern sowie Übertemperaturregelung.



Weitere Konfigurationen siehe



Zeichenerklärung	
F1, F2, F3	Sicherungen
FIL	Filter (falls vorhanden)
C	Regler
TC	Kontroll-Thermoelement
OT	Übertemperaturschutzregler
OTC	Übertemperatur-Thermoelement
R1, R2, R3	Relais
R1/1, R1/2, R2/1, R2/2, R3/1, R3/2	Relaisschütz
SW	Geräteschalter
SSW	Sicherheitsschalter
EL	Heizelement
SSR	Halbleiterrelais
N	Neutralleiter
L1, L2, L3	Phase
PE	Schutzleiter

Kabel	
BU	blau
R	rot
BL	schwarz
GR/Y	grün/gelb
G	grau
P	rosa

Geräte mit dieser Schaltungsanordnung können zwischen den folgenden Versorgungsspannungen umgeschaltet werden (siehe Tabelle in Kapitel 10.0):

- Dreiphasenschaltung mit Neutralleiter im Bereich von 380 – 415 V bzw. 220 – 240 V
- Dreiphasen-Dreieckschaltung im Bereich von 220 – 240 V
- Einphasenschaltung im Bereich von 220 – 240 V
- *208-V-Modell: umschaltbar zwischen 208-V-Dreieck- und 208-V-Einphasenschaltung.*

Für Einzelheiten wenden Sie sich bitte an Carbolite Gero Service.

10.0 Sicherungen und Leistungseinstellungen

10.1 Sicherungen

F1 – F3: Siehe die Stromlaufpläne.

F1	Interne Netzsicherungen	Vorhanden bei vormontiertem Netzkabel. Bei einigen EMV-Filtern auf der Platine vorhanden.	GEC Safeclip-Sicherungshalter des gezeigten Typs (Glassicherungen Typ F bis 16 A) 38 x 10 mm Typ F auf EMV- Filterplatinen
----	----------------------------	--	--

F2	Sicherungen des Hilfsstromkreises	Bei einigen EMV-Filtern auf der Platine vorhanden. Bei einer Stromaufnahme von bis zu 25 A/Phase nicht zwingend erforderlich.	2 A Glassicherung Typ F Platine: 20 x 5 mm Sonst: 32 x 6 mm
----	--------------------------------------	---	---

F3	Sicherungen der Heiz- Kontrollleuchte	Bei einer Stromaufnahme von bis zu 25 A/Phase nicht zwingend erforderlich.	2 A Glassicherung Typ F 32 mm x 6 mm
----	---	--	---

	Kundenseitige Sicherungen	Erforderlich, wenn kein Netzkabel vormontiert ist. Empfohlen, wenn ein Netzkabel bereits vormontiert ist.	Stromaufnahme siehe Typenschild; Sicherungsbemessungsstrom siehe nachfolgende Tabelle.
--	------------------------------	--	---

Modell	Phasen	Spannung	Bemessungsstrom der Netzsicherung
CWF - /23	1-phasig	220-240 V	32 A
CWF - /23	Dreiphasenschaltung mit Neutralleiter	380/220 - 415/240 V	12 A/ ph
CWF - /23	Dreiphasen-Dreieckschaltung	220-240 V	20 A

10.2 Leistungseinstellungen

Die für dieses Modell geltenden Leistungsbegrenzungseinstellungen (Parameter OP.Hi) sind spannungsabhängig. Die Zahlen geben den maximalen Prozentsatz der Zeitspanne an, über die den Elementen eine geregelte Leistung zugeführt werden kann. Versuchen Sie nicht, die Geräteleistung zu „verbessern“, indem Sie einen höheren Wert als empfohlen einstellen. Zur Einstellung des Parameters siehe den Abschnitt „Ändern der maximalen Ausgangsleistung“ im Kapitel „Regler“ dieses Handbuchs.

Spannung:	200 V	208 V	110 V	115 V	120 V	254 V	460 V	480 V
-----------	-------	-------	-------	-------	-------	-------	-------	-------

			220 V 380 V	230 V 400 V	240 V 415 V	440 V		
Leistung (%)	-	-	100	100	94	89	81	75

Produktspezifische Informationen entnehmen Sie bitte dem Typenschild.

11.0 Technische Daten

Carbolite Gero behält sich das Recht vor, die technischen Daten ohne vorherige Ankündigung zu ändern.

Modell	Max. Temp. (°C)	Max. Leistung (kW)	Kammergröße (mm)			Ungefähres Fassungsvermögen (l)	Nettogewicht (kg)
			H	B	D		
Kammeröfen mit widerstandsbeheizten Heizelementen (Heizwendel in feuerfesten Formteilen).							
CWF 11/23	1100	7.5	235	245	400	23	68

11.1 Umgebungsbedingungen

Die in diesem Handbuch aufgeführten Modelle enthalten elektrische Bauteile und sollten in Innenräumen unter den folgenden Bedingungen gelagert und verwendet werden:

Temperatur: 5 °C – 40 °C

Relative Feuchte: Max. 80 % bei bis zu 31 °C, mit einer linearen Abnahme auf 50 % bei 40 °C

Typenschild

Die im vorliegenden Handbuch behandelten Geräte stellen nur einen kleinen Ausschnitt des umfangreichen Sortiments an Wärmeschränken sowie Kammer- und Rohröfen dar, die von Carbolite Gero für Labor- und Industrieanwendungen hergestellt werden. Für weitere Einzelheiten zu unseren Standard- oder kundenspezifischen Produkten setzen Sie sich bitte mit uns unter der unten angegebenen Adresse in Verbindung, oder wenden Sie sich an Ihren nächstgelegenen Händler.

Bezüglich vorbeugender Instandhaltung, Reparatur und Kalibrierung aller Ofen- und Wärmeschrankprodukte wenden Sie sich bitte an:

Carbolite Gero Service

Telefon: +49 (0) 7234 9522-71

Fax: +49 (0) 7234 9522-66

E-Mail: ServiceDE@carbolite-gero.de

CARBOLITE
GERO 30-3000°C

Carbolite Gero Ltd,

Hesselbachstraße 15, 75242
Neuhausen, Deutschland.

Telefon: +49 (0) 7234 9522-0

Fax: +49 (0) 7234 9522-66

E-Mail: Info@carbolite-gero.de

www.carbolite-gero.com