

Installations-, Betriebs- und Wartungsanleitung

1100-°C-Kammerofen – ELF-Modell: 23 Liter

Ohne Regler

ELF 11/23B + Ohne Regler

Inhalt

Dieses Handbuch erklärt die Verwendung des auf der Umschlagvorderseite angegebenen Carbolite Gero-Geräts. Lesen Sie dieses Handbuch bitte sorgfältig durch, bevor Sie den Ofen oder Wärmeschrank auspacken und verwenden. Angaben zum Modell sowie die Seriennummer finden Sie auf der Rückseite der Anleitung. Verwenden Sie das Gerät ausschließlich für den vorgesehenen Zweck.

1.0	Symbole und Warnhinweise	4
1.1	Schalter und Leuchten	4
1.2	Allgemeine Warnhinweise	4
2.0	Installation	5
2.1	Auspacken und Handhabung	5
2.2	Standortwahl und Aufstellung	5
2.3	Rauchfang	6
2.4	Herd	7
2.5	Zuluftöffnungen in der Tür	7
2.6	Elektrische Anschlüsse	7
3.0	Temperaturregler	10
4.0	Betrieb	11
4.1	Betriebszyklus	11
4.2	Allgemeine Betriebshinweise	11
4.3	Verwendung von Messfühlern	12
4.4	Atmosphären	12
4.5	Anwendersicherheit	12
4.6	Leistungseinstellung	13
5.0	Wartung	14
5.1	Grundsätzliches zur Instandhaltung	14
5.2	Wartungsplan	14
5.2.1	Reinigung	16
5.2.2	Sicherheitsschalter	16
5.3	Kalibrierung	16
5.4	Kundendienst	16
5.5	Empfohlene Ersatzteile und Ersatzteilkpaket	17
6.0	Reparaturen und Austausch	18
6.1	Warnhinweis – Trennung von der Spannungsversorgung	18
6.2	Warnhinweis – Keramikfaserisolierung	18
6.3	Austausch des Temperaturreglers	19
6.4	Austausch des Halbleiterrelais	20

6.5	Austausch des Thermoelements	20
6.6	Austausch von Heizelementen	21
6.7	Austausch von Sicherungen	22
6.8	Austausch der Türisolierung	22
6.9	Regulierung des Lufteinlasses	23
7.0	Fehleranalyse	24
A.	Der Ofen wird nicht warm.	24
B.	Geräteüberhitzung	25
8.0	Stromlaufpläne	26
8.1	WA-11-30	26
8.2	WA-11-31	27
8.3	WA-22-30	28
8.4	WA-22-31	29
9.0	Sicherungen und Leistungseinstellungen	30
9.1	Sicherungen	30
9.2	Leistungsbegrenzung	30
10.0	Technische Daten	31
10.1	Umgebungsbedingungen	31

1.0 Symbole und Warnhinweise

1.1 Schalter und Leuchten



Geräteschalter: Durch Betätigen des Geräteschalters wird die Temperaturregelung ein- und ausgeschaltet.



Heiz-Kontrollleuchte: Durch Dauerlicht oder Blinken wird angezeigt, dass den Heizelementen Strom zugeführt wird.

1.2 Allgemeine Warnhinweise



GEFAHR – Stromschlag. Lesen Sie die neben diesem Symbol aufgeführten Warnhinweise.

WARNUNG: Lebensgefahr.



GEFAHR – Heiße Oberfläche. Lesen Sie die neben diesem Symbol aufgeführten Warnhinweise.

WARNUNG: Alle Oberflächen eines Geräts können heiß sein.



GEFAHR – Lesen Sie die neben diesem Symbol aufgeführten Warnhinweise.



Vorsicht – Allpolige Absicherung

2.0 Installation

2.1 Auspacken und Handhabung

Heben Sie das Gerät beim Auspacken und Transportieren immer an der Reglerbox an. Heben Sie das Gerät nicht an der Tür oder an irgendwelchen sonstigen auskragenden Abdeckungen oder Teilen an. Nach Möglichkeit sollte das Gerät von mindestens zwei Personen getragen werden.

Entfernen Sie vor der Verwendung sämtliche Verpackungsmaterialien, die sich innen und außen am Gerät befinden. Achten Sie beim Entfernen der Verpackungsmaterialien darauf, dass Sie die umgebende Isolierung nicht beschädigen.



HINWEIS: Dieses Gerät enthält Keramikfasern, auch bekannt als Aluminiumsilikatwolle (ASW). Zu Sicherheitsvorkehrungen und Empfehlungen für den Umgang mit diesem Material siehe Kapitel 6.2.

2.2 Standortwahl und Aufstellung

Stellen Sie das Gerät in einem gut belüfteten Bereich auf einer ebenen Fläche auf.

Achten Sie dabei auf einen ausreichenden Abstand zu anderen Wärmequellen. Achten Sie außerdem darauf, dass der Untergrund nicht brennbar sowie beständig gegen versehentliches Verschütten oder gegen heiße Materialien ist.

Die Oberfläche, auf der das Gerät aufgestellt wird, sollte stabil und weder Bewegungen noch Vibrationen ausgesetzt sein.

Die Höhe der Montagefläche ist wichtig, um Belastungen des Bedienpersonals beim Be- und Entladen von Werkstücken zu vermeiden.

Sofern in diesem Handbuch nicht anders angegeben, achten Sie auf einen **Mindestabstand von 150 mm** zwischen Gerät und Wänden oder weiteren Einbauten. Auch über dem Gerät ist ausreichender Freiraum erforderlich, um die Wärmeabfuhr zu gewährleisten.



Je nach Anwendung des Geräts kann es sinnvoll sein, es unter einer Absauganlage zu platzieren. Achten Sie darauf, dass die Absauganlage während des Gerätebetriebs eingeschaltet ist.

Achten Sie bei der Aufstellung des Geräts darauf, dass es im Bedarfsfall schnell ausgeschaltet oder von der Spannungsversorgung getrennt werden kann.



Keine Gegenstände auf das Gerät stellen oder legen. Sicherstellen, dass keine Entlüftungsöffnungen an der Oberseite des Geräts blockiert werden. Sicherstellen, dass keine Kühlöffnungen oder Kühlgebläse (falls installiert) blockiert werden.

2.3 Rauchfang

Als Rauchfang dient ein Rohr. Sollte dieses Rohr nicht werksseitig montiert sein, stecken Sie das Rohr bitte durch die Öffnung oben im Gehäuse des Ofens.

Entstehen beim Betrieb des Ofens Rauchgase, verwenden Sie bitte einen Absaugkanal mit einem Einlassdurchmesser von ca. 75 – 150 mm und platzieren diesen möglichst direkt über dem Ausgang des Rauchfangs.

Dichten Sie die Verbindung zum Rauchfang nicht ab, da hierdurch ein übermäßiger Luftstrom in der Kammer entsteht und die gleichmäßige Temperaturverteilung beeinträchtigt wird.



Zeichenerklärung	
A	Absaugkanal (75–150 mm Durchmesser)
B	Umgebungsluft wird in den Kanal gesaugt
C	Rauchfang
D	25 mm breiter Spalt zwischen Rauchfang und Kanal

2.4 Herd

Der Kammerboden (Herd) umfasst eine Keramikplatte. Diese ist möglicherweise schon in der Kammer installiert. Falls sie jedoch separat geliefert wird, nehmen Sie sie aus der Verpackung und platzieren Sie sie vorsichtig auf dem Kammerboden.

2.5 Zuluftöffnungen in der Tür

An der inneren Türverkleidung (an der Halterung für die Türisolierung) ist eine Platte angebracht, die durch Ausbau der Türisolierung erreichbar ist. Durch entsprechendes Positionieren der Platte werden Öffnungen frei, die einen erhöhten Luftstrom in die Kammer ermöglichen. Entscheiden Sie sich für eine geeignete Position und befestigen Sie die Platte dementsprechend (siehe Kapitel 6.9).

2.6 Elektrische Anschlüsse



Das Gerät sollte von einem qualifizierten Elektriker angeschlossen werden.

Das in diesem Handbuch beschriebene Gerät erfordert normalerweise eine Einphasen-Wechselstromversorgung. Die Wechselstromversorgung kann Phase gegen Neutralleiter asymmetrisch, Phase gegen Neutralleiter symmetrisch oder Phase gegen Phase geschaltet sein. Einige Modelle sind auch für den Betrieb in Dreiphasen-Stern- oder Dreieckschaltung lieferbar.

Überprüfen Sie vor dem Anschluss des Gerätes das Typenschild. Die Versorgungsspannung sollte mit der Spannungsangabe auf dem Typenschild

übereinstimmen und die Speiseleistung sollte für die angegebene Stromaufnahme ausreichen.

Die Spannungsversorgung muss mit Überstromsicherheitseinrichtungen abgesichert sein, deren Nennstrom mindestens dem vorgesehenen Betriebsstrom des Geräts entspricht. Weiter hinten in diesem Handbuch finden Sie eine Tabelle mit den gängigsten Sicherungsbemessungsströmen. Bei werksseitig montiertem Netzkabel sind auch interne Sicherungen vorhanden. Der Anwender muss unbedingt die ordnungsgemäße Absicherung des Geräts sicherstellen.

Geräte mit werksseitig montiertem Netzkabel werden entweder direkt an einen Trennschalter angeschlossen oder mit einem Netzstecker versehen.

Geräte ohne werksseitig montiertes Netzkabel sind per Festverdrahtung an eine abgesicherte Netzversorgung mit Trennschalter anzuschließen. Nehmen Sie die Klemmenabdeckung ab, um das Netzkabel an die internen Anschlussklemmen anzuschließen. Bringen Sie anschließend die Abdeckung wieder an.

Wenn das Gerät über einen Netzstecker angeschlossen werden soll, muss sich der Stecker in Reichweite des Anwenders befinden und leicht von der Steckdose trennen lassen.

Bei Anschluss des Geräts an einen Trennschalter ist darauf zu achten, dass der Trennschalter beide Leiter (einphasige Schaltung) bzw. alle spannungsführenden Leiter (dreiphasige Schaltung) unterbricht und sich in Reichweite des Anwenders befindet.

Die Spannungsversorgung MUSS geerdet sein.

Elektrische Anschlussdetails:

Spannungsversorgung	Anschlussbezeichnung	Aderfarbe	Anschlussart	
			Phase – Neutralleiter	symmetrisch oder Phase – Phase
1-phasig	L	braun	an Phase	an eine der Phasen (USA 200–240 V: L1 anschließen)
	N	blau	an den Neutralleiter	an die andere Phase (USA 200–240 V: L2 anschließen)
	PE	grün-gelb	an den Erdleiter (Masse)	an den Erdleiter (Masse)

3-phasig	L1	schwarz	an Phase 1
	L2	schwarz	an Phase 2
	L3	schwarz	an Phase 3
	N	hellblau	an den Neutralleiter (ausgenommen Dreiecksschaltungen)
	PE	grün-gelb	an den Erdleiter (Masse)



Für den Betrieb in Dreiphasenschaltung bestellte Geräte **DÜRFEN NICHT** an eine Einphasenstromversorgung oder an die falsche Art von Dreiphasenstromversorgung angeschlossen werden.

3.0 Temperaturregler

Wenn dieses Gerät mit einem Temperaturregler ausgestattet ist, wird eine separate Anleitung mitgeliefert.

4.0 Betrieb

4.1 Betriebszyklus

Dieses Gerät ist mit einem Geräteschalter ausgestattet, der die Spannungsversorgung des Regelkreises unterbricht.

Schließen Sie das Gerät an die Spannungsversorgung an.

Betätigen Sie den Geräteschalter, um den Temperaturregler einzuschalten. Der Regler leuchtet auf und führt einen kurzen Selbsttest durch.

Während des Aufheizens leuchtet die Heiz-Kontrollleuchte zunächst dauerhaft. Sie beginnt zu blinken, sobald das Gerät die gewünschte Temperatur erreicht. Weitere Angaben zur Temperaturregelung können Sie der Bedienungsanleitung des Reglers entnehmen.

Um das Gerät auszuschalten, stellen Sie den Geräteschalter in die Aus-Position. Das Display des Reglers erlischt. Trennen Sie das Gerät vollständig von der Spannungsversorgung, wenn Sie es über längere Zeit unbeaufsichtigt lassen.

4.2 Allgemeine Betriebshinweise



Die Nutzungsdauer der Heizelemente wird durch Überhitzen verkürzt. Betreiben Sie das Gerät daher nicht dauerhaft bei hoher Temperatur, wenn dies nicht unbedingt erforderlich ist. Die Höchsttemperatur wird auf dem Typenschild des Geräts und in Kapitel 10.0 weiter hinten im Handbuch angegeben.

Vermeiden Sie beim Erhitzen großer Objekte, insbesondere solcher mit schlechter Wärmeleitfähigkeit, eine Abschirmung des Thermoelements von den Heizelementen. Das Thermoelement soll die Temperatur in der Nähe der Heizelemente erfassen. Wenn jedoch ein großes Objekt in die Kammer gelegt wird, erfasst das Thermoelement möglicherweise die Durchschnittstemperatur des Objekts und der Heizelemente. Dies kann zu einer Überhitzung der Heizelemente führen. Lassen Sie große Objekte daher zunächst bei geringeren Temperaturen aufheizen und stellen Sie den Regler dann auf eine Temperatur nahe dem gewünschten Maximum ein, oder heizen Sie mit einer langsam geregelten Aufheizrate. Weitere Angaben dazu können Sie der Bedienungsanleitung des Reglers entnehmen.

Wird der Ofen zum Erhitzen von Materialien genutzt, die Rauch oder Dämpfe freisetzen, muss der Rauchfang korrekt eingebaut und frei sein. Andernfalls kann sich Ruß in der Kammer ansammeln und einen Spannungsdurchschlag an den Heizelementen verursachen. Wenn der Ofen zum Erhitzen von Materialien verwendet wird, die Rauch oder Dämpfe freisetzen, sollte der Ofen regelmäßig ohne Beladung für eine Stunde auf maximaler Temperatur betrieben werden, um den Ruß abzubrennen.

Materialien wie Einsatzhärter und andere reaktive Salze können in die Auskleidung der Ofenkammer eindringen und die Drahtelemente angreifen, was zu einem vorzeitigen Ausfall führen kann. Die Verwendung einer Kaminplatte kann ratsam sein: Bitte wenden Sie sich an die technische Abteilung von Carbolite Gero.

4.3 Verwendung von Messfühlern



Sämtliche Metallgegenstände, die in die Ofenkammer eingebracht werden, während das Gerät an die Stromversorgung angeschlossen ist, müssen geerdet sein. Dies gilt insbesondere für metallummantelte Thermoelemente, bei denen die Metallhülle geerdet sein muss. Das feuerfeste Isoliermaterial des Ofens wird bei hohen Temperaturen teilweise elektrisch leitfähig, und das elektrische Potential innerhalb der Kammer kann jeden Wert zwischen 0 und der Versorgungsspannung betragen. Nicht geerdete Messfühler können zu gefährlichen Stromschlägen führen.

4.4 Atmosphären

Wenn ein optionaler Gaseinlass vorhanden ist, befindet sich in der Nähe des Einlasses ein Schild mit der Aufschrift „INERT GAS ONLY“ (nur Schutzgas). In der Praxis können inerte oder oxidierende Gase verwendet werden, jedoch keine brennbaren oder giftigen Gase.

Die Kammer ist nicht gasdicht, daher kann der Gasverbrauch hoch sein. Außerdem wird die Kammer immer etwas Luft enthalten. Es ist mit einem Restgehalt an Sauerstoff von ca. 1 bis 2 % zu rechnen.

4.5 Anwendersicherheit



Dieses Gerät verfügt über einen Sicherheitsschalter, der den Heizelementkreis unterbricht, wenn der Ofen geöffnet wird. Dies verhindert zum einen, dass der Anwender ein spannungsführendes Heizelement berührt, und zum anderen, dass sich das Gerät weiter aufheizt, wenn es geöffnet bleibt. Die Funktionsfähigkeit dieses Schalters sollte regelmäßig überprüft werden.



Je nach Verwendung können die Oberflächen der Ofenkammer und die darin befindliche Charge nach dem Abschalten des Geräts noch sehr heiß sein. Das Berühren dieser Flächen kann zu Verbrennungen führen. Verwenden Sie geeignete persönliche Schutzausrüstung oder warten Sie, bis das Gerät auf Umgebungstemperatur abkühlt.

Stellen Sie vor der Entnahme heißer Gegenstände aus dem Ofen erst sicher, dass Sie sie an einem geeigneten Ort sicher ablegen können. Verwenden Sie bei Bedarf eine Zange, einen Gesichtsschutz und hitzebeständige Handschuhe. Hitzebeständige Kleidung und Gesichtsschutz können bei geöffnetem Ofen vor der Einwirkung von Strahlungswärme schützen.

Wenn das Gerät während des Betriebs geöffnet wird, entsteht eine beträchtliche Strahlungswärme. Brennbare Gegenstände sowie Gegenstände, die durch

Strahlungswärme beschädigt werden können, müssen daher vom Gerät ferngehalten werden.

4.6 Leistungseinstellung

Das Kontrollsystem des Geräts umfasst eine elektronische Leistungsregelung mit einer Leistungsbegrenzung. Je nach Modell und Bestimmungsland kann die Leistungsbegrenzung auf 100 % oder auf einen niedrigeren Wert eingestellt werden. Der Leistungsbegrenzungsparameter OP.Hi kann zwar in bestimmten Fällen für den Anwender bearbeitbar sein, sollte jedoch generell nicht verändert werden.

Zur Einstellung der Leistungsbegrenzung siehe Kapitel 9.0. Stellen Sie die Leistung NICHT auf einen Wert ein, der über dem angegebenen Bemessungswert des Geräts liegt. Dies könnte ansonsten dazu führen, dass eine Sicherung durchbrennt oder die Heizelemente beschädigt werden.

Die Leistungsbegrenzung kann auf einen niedrigeren Wert eingestellt werden, wenn das Gerät nur bei niedrigen Temperaturen betrieben werden soll. Dadurch kann sich eine bessere und stabilere Regelung ergeben. Der Wert kann auch auf 0 gesetzt werden, um eine Demonstration der Regelung ohne Leistungsaufnahme der Heizelemente zu ermöglichen. Anschließend muss der Wert wieder auf den Standardwert zurückgesetzt werden, um den Heizbetrieb wieder aufzunehmen.

5.0 Wartung

5.1 Grundsätzliches zur Instandhaltung








Eine vorbeugende Instandhaltung ist einer schadensabhängigen Instandhaltung vorzuziehen. Art und Häufigkeit der Instandhaltungsarbeiten hängen von der Verwendung des Geräts ab. Empfohlen werden folgende Maßnahmen.

5.2 Wartungsplan

 KUNDE
 FACHPERSONAL



GEFAHR! STROMSCHLAG. Lebensgefahr. Diese Wartungsarbeiten dürfen nur von Elektrofachpersonal ausgeführt werden.

Wartungs-verfahren	Vorgehensweise	Häufigkeit				
		täglich	wöchentlich	monatlich	halb-jährlich	jährlich
Sicherheit						
Funktion des Sicherheitsschalters	Eine sichere Temperatur oberhalb der Umgebungstemperatur einstellen und die Tür öffnen, um zu kontrollieren, ob die Heiz-Kontrollleuchte erlischt.					
Funktion des Sicherheitsschalters	Durchmessen der Elektrik 					
Übertemperatur-Schutzschaltung (falls vorhanden)	Einen Übertemperatur-Sollwert einstellen, der unter der angezeigten Temperatur liegt, und gemäß dieser Anleitung auf einen Übertemperaturalarm prüfen.					
Übertemperatur-Schutzschaltung (falls vorhanden)	Durchmessen der Elektrik 					
Türisolierung	Sichtprüfung der Dichtung auf Beschädigungen					
Türisolierung	Austausch bei Bedarf					
Rauchfang/Absaugung	Kontrollieren und bei Bedarf reinigen.					
Elektrische Sicherheit (außen)	Sichtprüfung der externen Kabel und Stecker					
Elektrische Sicherheit (innen)	Alle Anschlüsse im Bereich der Leistungsplatte auf festen Sitz prüfen und bei Bedarf reinigen.					

Funktion						
Temperaturkalibrierung	Prüfung mit zertifizierten Geräten, Prüfhäufigkeit gemäß einschlägiger Norm					
Funktionsprüfung	Funktionsfähigkeit aller Funktionen überprüfen.					
Funktionsprüfung	Gründliche Inspektion und Protokoll einschließlich Prüfung sämtlicher Funktionen					
Leistung						
Heizelementkreis	Durchmessen der Elektrik					
Leistungsaufnahme	Stromaufnahme an allen Phasen/Stromkreisen messen.					
Herd	Sichtprüfung auf Sitz und Beschädigung					
Kühlgebläse (falls vorhanden)	Funktionsfähigkeit der Kühlgebläse überprüfen					

5.2.1 Reinigung

Je nach Prozess können im Inneren des Ofens Rußablagerungen auftreten. In angemessenen Intervallen können Sie diese durch Erhitzen des Ofens gemäß den allgemeinen Betriebshinweisen entfernen.



Die Außenflächen des Geräts können mit einem feuchten Tuch gereinigt werden. Es darf kein Wasser in das Gehäuseinnere oder in die Kammer gelangen. Zur Reinigung keine organischen Lösungsmittel verwenden.

5.2.2 Sicherheitsschalter

Die Funktionsfähigkeit der Sicherheitsschalter ist in regelmäßigen Abständen zu prüfen, um sicherzustellen, dass die Heizelemente beim Öffnen des Ofens von der Spannungsversorgung getrennt werden. Unter normalen Umständen ist die Funktion für die Lebensdauer des Ofens gegeben. Die Sicherheitsvorrichtungen können jedoch durch grobe Handhabung, korrosive Umgebungen oder Arbeitsmaterialien oder durch außergewöhnlich häufigen Einsatz beeinträchtigt werden.

Ein qualifizierter Elektriker sollte sicherstellen, dass die Spannungsversorgung der Heizelemente vollständig unterbrochen wird, sobald das Gerät ganz oder auch nur teilweise geöffnet wird. Dies geschieht am besten durch Abnehmen der Heizelement-Zugangsabdeckung und direktes Messen an den Heizelementanschlüssen. Eine Überprüfung an der Oberfläche der Heizelemente könnte aufgrund einer Oberflächenoxidation nicht eindeutig sein.

Bitte beachten Sie, dass bei einem Einphasenanschluss der Heizelemente sowohl Phase als auch Neutraleiter beim Öffnen der Tür unterbrochen werden müssen. Bitte beachten Sie, dass bei einem Drehstromanschluss alle stromführenden Leiter der Drehstromversorgung beim Öffnen der Tür unterbrochen werden müssen.

5.3 Kalibrierung

Nach längerer Verwendung kann eine Nachkalibrierung des Reglers und/oder des Thermoelements erforderlich sein. Dies ist für Prozesse wichtig, die genaue Temperaturmessungen erfordern, oder für solche, bei denen das Gerät nahe der maximalen Betriebstemperatur betrieben wird. Von Zeit zu Zeit sollten Sie daher mithilfe eines unabhängigen Thermoelements und einer Temperaturanzeige kurz prüfen, ob eine vollständige Kalibrierung erforderlich ist. Diese Artikel sind über Carbolite Gero erhältlich.

Je nach dem, welcher Reglertyp installiert ist, kann die Bedienungsanleitung des Reglers auch Kalibrieranweisungen enthalten.

5.4 Kundendienst

Carbolite Gero Service verfügt über ein Team von Servicetechnikern, die die Reparatur, Kalibrierung und vorbeugende Wartung von Öfen und Wärmeschränken sowohl im Carbolite Gero-Werk als auch weltweit bei Kunden vor Ort durchführen. Oft genügt ein Telefonanruf oder eine E-Mail, um den Fehler zu lokalisieren und die erforderlichen Ersatzteile zu liefern.

Geben Sie bei jeder Korrespondenz bitte die Seriennummer und den Modelltyp an, die auf dem Typenschild des Geräts angegeben sind. Sie finden die Seriennummer und den Modelltyp auch auf der Umschlagrückseite des Handbuchs, wenn dieses zusammen mit dem Gerät geliefert wurde.

Die Kontaktinformationen von Carbolite Gero Service und Carbolite Gero finden Sie ebenfalls auf der Umschlagrückseite dieses Handbuchs.

5.5 Empfohlene Ersatzteile und Ersatzteilpaket

Carbolite Gero kann sowohl einzelne Ersatzteile liefern als auch ein Ersatzteilpaket, das die am häufigsten benötigten Ersatzteile enthält. Wenn Sie ein Ersatzteilpaket schon im Voraus bestellen, können Sie dadurch bei einem Ausfall wertvolle Zeit sparen.

Das Ersatzteilpaket umfasst ein Thermoelement samt Schutzrohr, ein Halbleiterrelais, ein Stück Türisolierung und eine komplette Heizkammer.

Geben Sie bei Ersatzteilbestellungen bitte die oben angeforderten Modellangaben an.

6.0 Reparaturen und Austausch

6.1 Warnhinweis – Trennung von der Spannungsversorgung



Schalten Sie das Gerät bei unvorhergesehenen Ereignissen (z. B. starke Rauchentwicklung) sofort aus. Lassen Sie das Gerät vor einer Überprüfung auf Raumtemperatur abkühlen.



Stellen Sie stets sicher, dass das Gerät von der Spannungsversorgung getrennt ist, bevor Sie Reparaturarbeiten durchführen.

Vorsicht: Dieses Gerät kann allpolig abgesichert sein.

6.2 Warnhinweis – Keramikfaserisolierung



Isolierung aus Hochtemperaturwolle (HTW)

Keramikfasern, auch bekannt als Aluminiumsilikatwolle (ASW)

Die Wärmeisolierung dieses Geräts enthält Isolierstoffe aus **Aluminiumsilikatwolle**. Diese Materialien können in Form von Matten, Formteilen oder loser Wolle vorliegen.

Bei normaler Verwendung bewirken diese Materialien keine erhöhte Staubbelastung der Luft, jedoch kann es bei Wartungs- oder Reparaturarbeiten zu erheblich höheren Konzentrationen kommen.

Obwohl es keine Hinweise auf gesundheitliche Langzeitrisiken gibt, empfehlen wir dringend, bei Arbeiten mit diesen Materialien die nachfolgenden Sicherheitsvorkehrungen einzuhalten.

Das Einatmen des Faserstaubs kann Atemwegserkrankungen verursachen.

Beim Umgang mit dem Material stets zugelassene Atemschutzausrüstung (z. B. FFP3) sowie Augenschutz, Handschuhe und langärmelige Kleidung tragen.

Abfälle nach Möglichkeit nicht zerkleinern. Abfälle in geschlossenen Behältern entsorgen.

Haut, die bei der Arbeit mit Fasern in Berührung gekommen ist, zuerst mit klarem Wasser abspülen, anschließend sanft mit Seife abwaschen. Keine Reinigungsmittel verwenden. Arbeitskleidung separat waschen.

Informieren Sie sich vor der Durchführung größerer Reparaturen beim Fachverband der europäischen Hochtemperaturwolle-Industrie (www.ecfia.de).

Weitere Informationen sind auf Anfrage erhältlich. Alternativ unterbreitet Ihnen der Carbolite Gero Service gerne ein Angebot über Reparaturarbeiten, die bei Ihnen vor Ort oder in unserem Werk durchgeführt werden können.

6.3 Austausch des Temperaturreglers

Weitere Angaben zum Austausch des Temperaturreglers können Sie der Bedienungsanleitung des Reglers entnehmen.

6.4 Austausch des Halbleiterrelais



Trennen Sie das Gerät von der Spannungsversorgung und nehmen Sie die entsprechende Abdeckung ab (siehe oben).

Notieren Sie sich, welche Leiter an das Halbleiterrelais angeschlossen sind, bevor Sie diese abklemmen.

Entfernen Sie das Halbleiterrelais von der Boden- oder Aluminiumplatte.

Setzen Sie das neue Halbleiterrelais ein und schließen Sie es an. Achten Sie dabei auf guten thermischen Kontakt zwischen der Unterseite des Relais und der Boden- oder Aluminiumplatte.

Bringen Sie die Zugangsabdeckung wieder an.

6.5 Austausch des Thermoelements



Trennen Sie das Gerät von der Spannungsversorgung. Nehmen Sie die Klemmenabdeckung ab, um Zugang zu den Thermoelement-Anschlüssen zu erhalten. Notieren Sie sich, wie die Thermoelemente angeschlossen sind.

Farbcodierungen der Thermoelementkabel:

Anschlussdraht des Thermoelements	Farbe
positiv (Typ K)	grün
negativ	weiß

Thermoelement von seiner Klemmenleiste und ziehen Sie es aus der Schutzhülle, indem Sie die Metalllasche aufbiegen oder die Schraube lösen. Es empfiehlt sich auch, die Schutzhülle herauszunehmen, um eventuell vorhandenen Bruchstücke des Thermoelements zu beseitigen.

Setzen Sie anschließend ein neues Thermoelement in die wieder eingebaute Schutzhülle. Achten Sie beim Anschluss auf die Farbcodierung der Adern. Achten Sie außerdem darauf, dass das Thermoelement beim Einsetzen nicht verdreht wird und dass Sie die Metalllasche zur Sicherung der Schutzhülle wieder in die ursprüngliche Position zurückbiegen.

Bringen Sie die Zugangsabdeckung wieder an.

6.6 Austausch von Heizelementen



Siehe Kapitel 6.2. Bei diesen Arbeiten ist Gesichtsschutz erforderlich.

Das Heizelement wird in Form einer kompletten Innenkammer geliefert.

Trennen Sie den Ofen von der Stromversorgung und nehmen Sie die Rückwand ab. Ziehen Sie den Rauchfang oben aus dem Ofen heraus.

Notieren Sie sich die Anschlüsse. Beachten Sie auch die Hinweise zur Farbcodierung des Thermoelements in Kapitel 6.5.

Klemmen Sie die Stromkabel des Heizelements und die Thermoelementanschlüsse ab. Bauen Sie das Thermoelement und das Schutzrohr aus.

Lösen Sie die vier Schrauben zur Sicherung der Isolierbox mit einem Steckschlüssel. Diese befinden sich in den beiden Querträgern unterhalb der Isolierbox.

Bauen Sie nun die Isolierbox aus, indem Sie sie vorsichtig von hinten aus dem Ofengehäuse herausziehen.

Nehmen Sie die neue Isolierbox und schieben Sie sie vorsichtig von hinten durch den Ofen bis zum Anschlag an der Vorderseite. Beim Hineinschieben der Isolierbox fassen Sie **AUF KEINEN FALL** in den Innenraum, da die Isolierung leicht beschädigt werden kann.

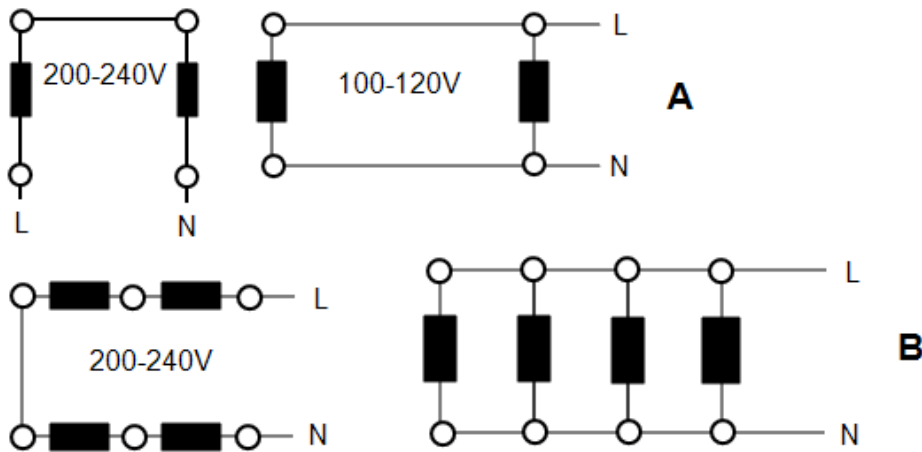
Bringen Sie die vier Schrauben in den Befestigungsbohrungen der Isolierbox an. Installieren Sie wieder den Rauchfang, das Thermoelement-Schutzrohr und das Thermoelement.

Stellen Sie alle Heizelement- und Thermoelementanschlüsse wieder gemäß Ihren Aufzeichnungen her. Nehmen Sie im Zweifelsfall das unten aufgeführte Diagramm zu Hilfe: Bei den 200–240-V-Modellen sind die beiden Heizwendel in Reihe geschaltet, bei den 100–120-V-Modellen sind sie parallel geschaltet.

Schneiden Sie überstehenden Draht ggf. ab.

Bringen Sie die Rückwand wieder an und betreiben Sie den Ofen 30 Minuten lang ununterbrochen bei 800 °C, um sicherzustellen, dass etwaige organische Bindemittel vollständig verbrennen. Während dieses Vorgangs kann Rauch entstehen. Er sollte deshalb in einem gut belüfteten Bereich ausgeführt werden.

Überprüfen Sie, ob die Regelung des Ofens einwandfrei funktioniert, um auszuschließen, dass das alte Heizelement aufgrund eines Fehlers an anderer Stelle im Regelkreis ausgefallen ist.



Zeichenerklärung	
	Heizelement
A	ELF 11/6 & 11/14
B	ELF 11/23
L	Phase
N	Neutralleiter

6.7 Austausch von Sicherungen

Die Sicherungen sind im Stromlaufplan mit bestimmten Typencodes (z. B. F1, F2) gekennzeichnet. Weitere Angaben zu den Sicherungen finden Sie in Kapitel 9.0.

Je nach Modell und Spannung können verschiedene Sicherungstypen installiert sein.

Bei Ausfall einer Sicherung empfiehlt es sich, die internen Stromkreise von einem Elektriker prüfen zu lassen.

Tauschen Sie eine defekte Sicherung nur gegen eine Sicherung des gleichen Typs aus. Aus Sicherheitsgründen dürfen größere Sicherungen nur nach Rücksprache mit Carbolite Gero installiert werden.

Die Sicherungen befinden sich an der Kabeleinführung. Entfernen Sie die Rückwand des Geräts oder der Bedieneinheit, um Zugang zu den Sicherungen zu erhalten.

6.8 Austausch der Türisolierung



Siehe Kapitel 6.2. Bei diesen Arbeiten ist Gesichtsschutz erforderlich.

The "door plug" is also known as the "door insulation piece".

Öffnen Sie die Ofentür ganz.

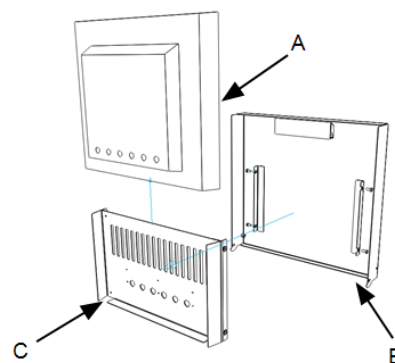
Lösen Sie die vier M6-Schrauben – zwei auf jeder Seite der Halterung für die Türisolierung.

Bauen Sie die Türisolierung mitsamt der Halterung aus.

Entfernen Sie die Schrauben der Lufteinlassblende (siehe Kapitel 6.9).

Schieben Sie die Türisolierung nach oben aus der Halterung heraus.

Schieben Sie die neue Türisolierung in die Halterung und stellen Sie sicher, dass die Lufteinlassöffnungen korrekt aufeinander ausgerichtet sind. Montieren Sie anschließend wieder alles in umgekehrter Reihenfolge.

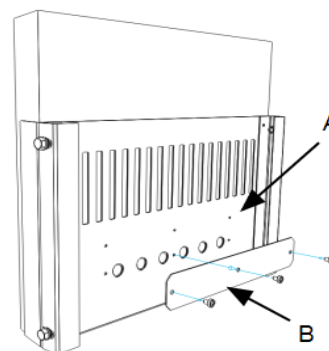


Zeichenerklärung	
A	Türisolierung
B	Tür
C	Halterung für die Türisolierung

6.9 Regulierung des Lufteinlasses

Der Lufteinlass befindet sich an der inneren Türverkleidung (an der Halterung für die Türisolierung) und ist bei Lieferung verschlossen. Er kann folgendermaßen geöffnet werden. Bauen Sie die Türisolierung mitsamt der Halterung aus (siehe Kapitel 6.8).

Entfernen Sie die drei Schrauben zur Befestigung der Lufteinlassblende und nehmen Sie die Blende ab. Setzen Sie die Blende auf die drei Schraubenlöcher oberhalb der Lufteinlassöffnungen. Befestigen Sie die Blende mit den drei Schrauben in der neuen Position.

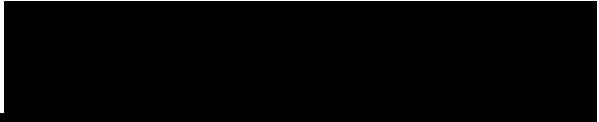


Zeichenerklärung	
A	Parkposition für Blende (Lufteinlass auf)
B	Blende

Bitte beachten Sie, dass die Schrauben wieder angebracht werden müssen, um ein Verrutschen der Türisolierung zu verhindern.

7.0 Fehleranalyse

A. Der Ofen wird nicht warm.			
1.	Die Heiz-Kontrollleuchte ist AN.	▶ Das Heizelement ist ausgefallen.	▶ Überprüfen Sie auch, ob das Halbleiterrelais ordnungsgemäß funktioniert.
2.	Die Heiz-Kontrollleuchte ist AUS.	▶ Der Regler zeigt eine sehr hohe Temperatur oder einen Fehlercode wie z. B. „S.br“ an.	▶ Das Thermoelement ist defekt oder hat einen Verdrahtungsfehler.
		▶ Der Regler zeigt eine niedrige Temperatur an.	▶ Die Türschalter (falls vorhanden) sind möglicherweise defekt oder müssen neu eingestellt werden.
			▶ Das Schaltschütz/Relais (falls vorhanden) ist möglicherweise defekt.
			▶ Der Schalter „Heizung“ (falls vorhanden) ist möglicherweise defekt oder muss neu eingestellt werden.
			▶ Das Halbleiterrelais schaltet nicht. Mögliche Ursachen sind ein interner Fehler, ein Fehler in der Logikverdrahtung mit dem Regler oder ein defekter Regler.
		▶ Die Leuchtanzeigen am Regler leuchten nicht.	▶ Überprüfen Sie die Netzsicherungen und alle Sicherungen im Schaltkasten des Ofens.
			▶ Der Regler ist möglicherweise defekt oder wird aufgrund eines fehlerhaften Schalters oder eines Verdrahtungsfehlers nicht mit Strom versorgt.

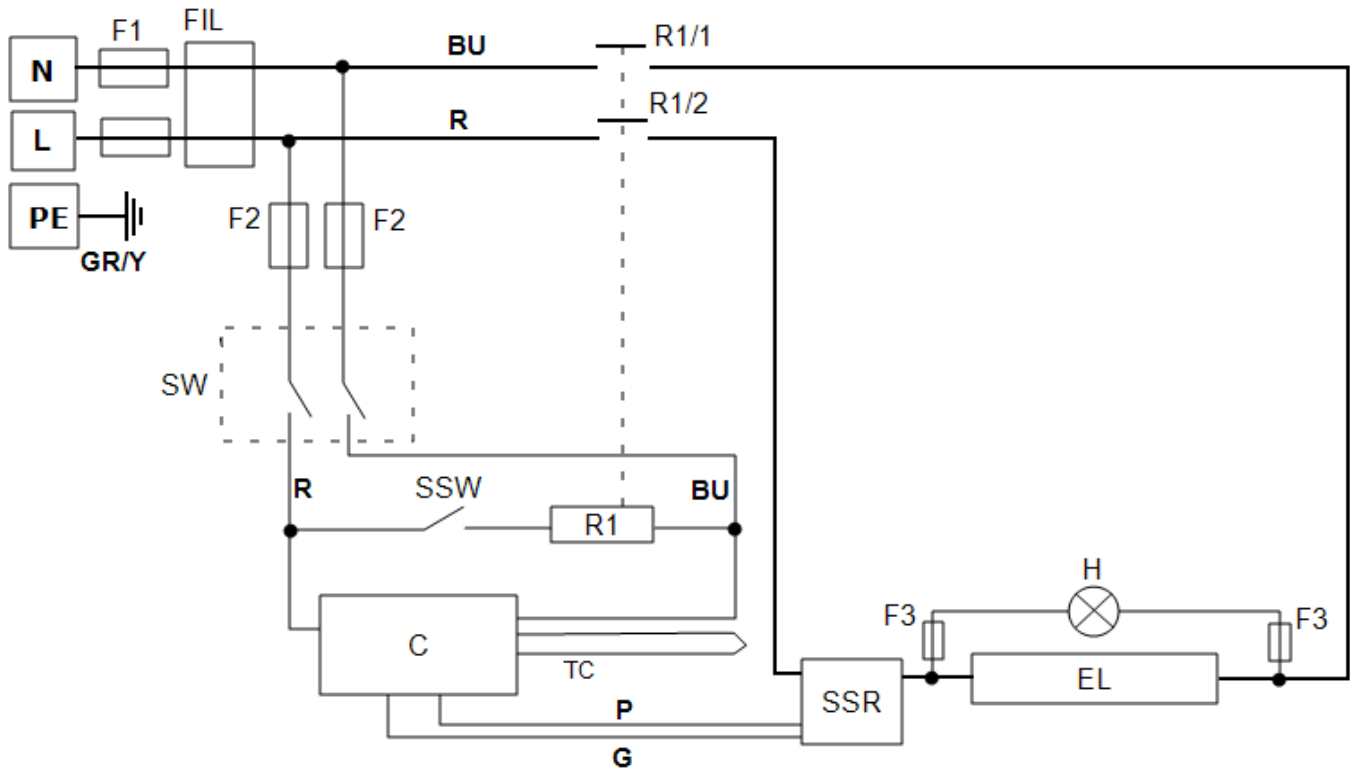


B. Geräteüberhitzung					
1.	Das Gerät heizt sich nur auf, wenn der Geräteschalter eingeschaltet ist.	▶	Der Regler zeigt eine sehr hohe Temperatur an.	▶	Der Regler ist defekt.
		▶	Der Regler zeigt eine niedrige Temperatur an.	▶	Das Thermoelement ist möglicherweise defekt oder aus der Heizkammer entfernt worden.
				▶	Das Thermoelement ist möglicherweise falsch angeschlossen (Verpolungsfehler).
				▶	Der Regler ist möglicherweise defekt.
2.	Das Gerät heizt sich auf, wenn der Geräteschalter ausgeschaltet ist.	▶	Das Halbleiterrelais schaltet nicht mehr ab.	▶	Prüfen Sie, ob ein versehentlicher Verdrahtungsfehler vorliegt, der zu einer Überlastung des Halbleiterrelais geführt hat.

8.0 Stromlaufpläne

8.1 WA-11-30

Der nachstehende Stromlaufplan bezieht sich auf eine Einphasenschaltung mit einem oder mehreren Sicherheitsschaltern für indirekte Abschaltung.

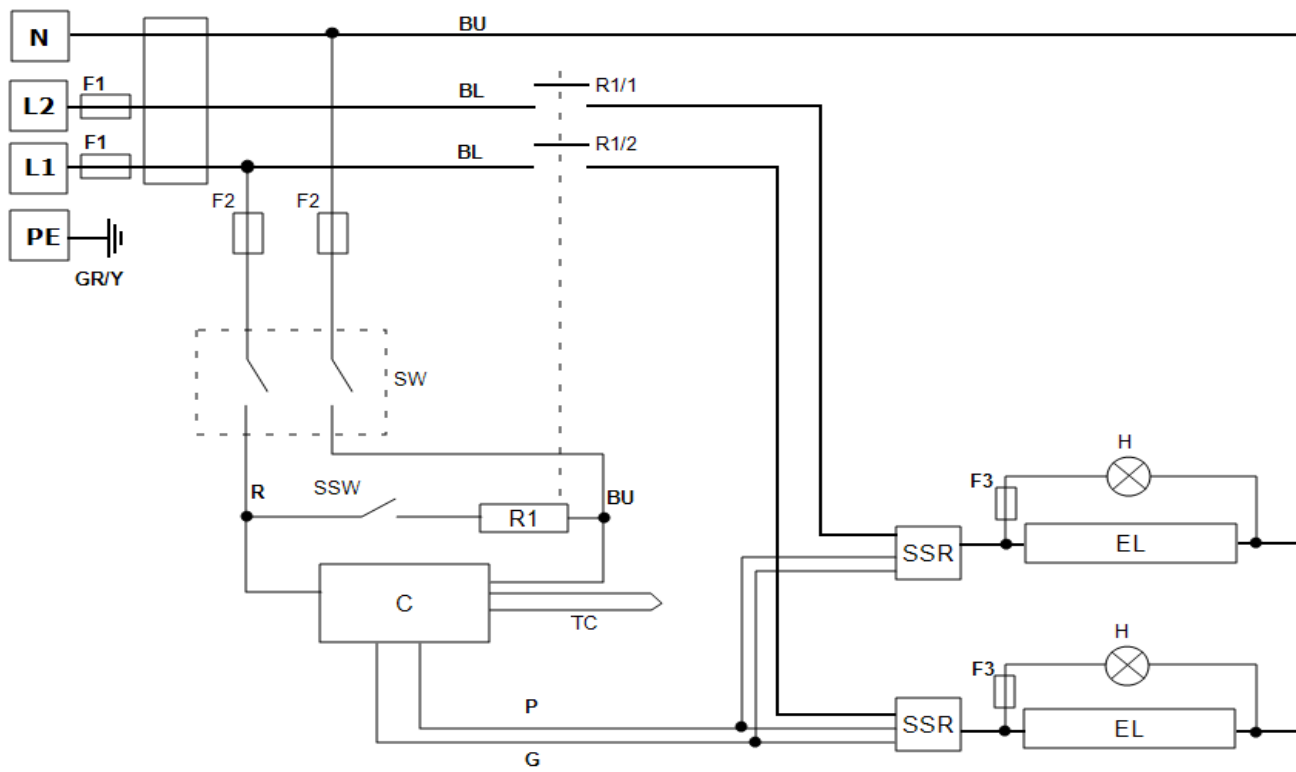


Zeichenerklärung	
F1, F2, F3	Sicherungen
FIL	Filter
R1/1, R1/2	Relaisschütz
R1	Relais
C	Temperaturregler
TC	Kontroll-Thermoelement
SSR	Halbleiterrelais
SSW	Sicherheitsschalter
H	Heiz-Kontrollleuchte
EL	Heizelement
SW	Geräteschalter
N	Neutralleiter
L	Phase
PE	Schutzleiter

Kabel	
BU	blau
R	rot
GR/Y	grün/gelb
G	grau
P	rosa

8.3 WA-22-30

Der nachstehende Stromlaufplan bezieht sich auf eine Zweiphasenschaltung mit Neutralleiter und indirekten Sicherheitsschaltern.

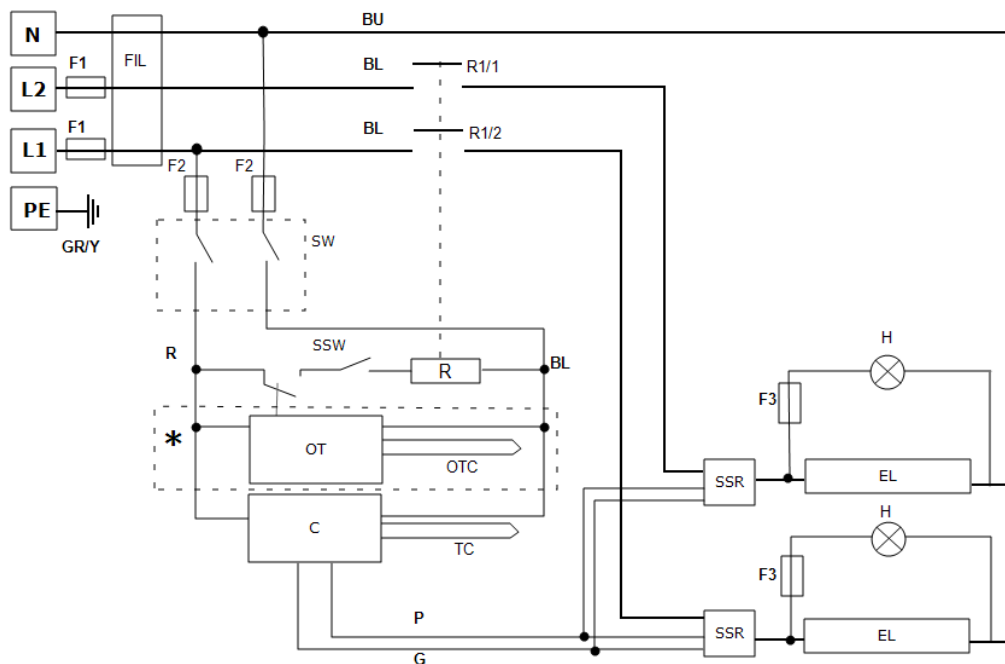


Zeichenerklärung	
F1, F2, F3	Sicherungen
FIL	Filter
R1/1, R1/2	Relaisschütz
R1	Relais
C	Temperaturregler
TC	Kontroll-Thermoelement
SSR	Halbleiterrelais
SSW	Sicherheitsschalter
H	Heiz-Kontrollleuchte
EL	Heizelement
SW	Geräteschalter
N	Neutralleiter
L1/L2	Phase
PE	Schutzleiter

Kabel	
BU	blau
R	rot
GR/Y	grün/gelb
G	grau
P	rosa

8.4 WA-22-31

Der nachstehende Stromlaufplan bezieht sich auf eine Zweiphasenschaltung mit Neutralleiter und indirekten Sicherheitsschaltern sowie Übertemperaturregelung.



Zeichenerklärung	
F1, F2, F3	Sicherungen
FIL	Filter
R1/1, R1/2	Relaisschütz
R1	Relais
C	Temperaturregler
TC	Kontroll-Thermoelement
OT	Übertemperatur
OTC	Übertemperatur-Thermoelement
SSW	Sicherheitsschalter
H	Heiz-Kontrollleuchte
EL	Heizelement
SW	Geräteschalter
N	Neutralleiter
L1/L2	Phase
PE	Schutzleiter
*	falls vorhanden

Kabel	
BU	blau
R	rot
GR/Y	grün/gelb
G	grau
P	rosa

9.0 Sicherungen und Leistungseinstellungen

9.1 Sicherungen

F1 – F2: Siehe die Stromlaufpläne.

F1	Interne Netzsicherungen	Vorhanden bei vormontiertem Netzkabel. Bei einigen EMV-Filtern auf der Platine vorhanden.	GEC Safeclick-Sicherungshalter des gezeigten Typs (Glassicherungen Typ F bis 16 A) 38 x 10 mm Typ F auf EMV- Filterplatinen
----	----------------------------	--	---

F2	Sicherungen des Hilfsstromkreises	Bei einigen EMV-Filtern auf der Platine vorhanden. Bei einer Stromaufnahme von bis zu 25 A/Phase nicht zwingend erforderlich.	2 A Glassicherung Typ F Platine: 20 x 5 mm Sonst: 32 x 6 mm
----	--------------------------------------	---	---

	Kundenseitige Sicherungen	Erforderlich, wenn kein Netzkabel vormontiert ist. Empfohlen, wenn ein Netzkabel bereits vormontiert ist.	Stromaufnahme siehe Typenschild; Sicherungsbemessungsstrom siehe nachfolgende Tabelle.
--	------------------------------	--	---

Modell	Phasen	Spannung	Netzsicherungswerte (A) F1	Aux. Fuse F2	Sicherungswert, kundenseitige Sicherungen
ELF 11/23B	1- phasig	200 – 240 V	25 A	2 A	25 A
ELF 11/23B	2- phasig + N	380 - 415 V	16 A	2 A	16 A

9.2 Leistungsbegrenzung

Die Ofenregelung umfasst eine elektronische Leistungsregelung mit einem Leistungsbegrenzungsparameter, der die effektive Spannung auf 208 V (bzw. 104 V) reduziert. Die Werte der Leistungsbegrenzung für verschiedene Spannungen sind wie folgt:

Spannung:		200 V	208 V	220 V 380 V	230 V 400 V	240 V 415 V
Leistung (%):	1-phasig	100	100	89	81	75
Leistung (%):	2-phase +N	-	-	89	81	75

Produktspezifische Informationen entnehmen Sie bitte dem Typenschild.

10.0 Technische Daten

Carbolite Gero behält sich das Recht vor, die technischen Daten ohne vorherige Ankündigung zu ändern.

Modell	Max. Temp. (°C)	Max. Leistung (kW)	Kammergröße (mm)			Ungefähres Fassungsvermögen (l)	Nettogewicht (kg)
			H	B	D		
Kammeröfen mit widerstandsbeheizten Heizelementen (in leichtgewichtiger Keramikfaser-Isolierung der Ofenkammer eingebettete Heizwendel)							
ELF 11/23B	1100	5	715	506	660	23	52

10.1 Umgebungsbedingungen

Die in diesem Handbuch aufgeführten Modelle enthalten elektrische Bauteile und sollten in Innenräumen unter den folgenden Bedingungen gelagert und verwendet werden:

Temperatur: 5 °C – 40 °C

Relative Feuchte: Max. 80 % bei bis zu 31 °C, mit einer linearen Abnahme auf 50 % bei 40 °C

Typenschild

Die im vorliegenden Handbuch behandelten Geräte stellen nur einen kleinen Ausschnitt des umfangreichen Sortiments an Wärmeschränken sowie Kammer- und Rohröfen dar, die von Carbolite Gero für Labor- und Industrieanwendungen hergestellt werden. Für weitere Einzelheiten zu unseren Standard- oder kundenspezifischen Produkten setzen Sie sich bitte mit uns unter der unten angegebenen Adresse in Verbindung, oder wenden Sie sich an Ihren nächstgelegenen Händler.

Bezüglich vorbeugender Instandhaltung, Reparatur und Kalibrierung aller Ofen- und Wärmeschrankprodukte wenden Sie sich bitte an:

Carbolite Gero Service

Telefon: +49 (0) 7234 9522-71

Fax: +49 (0) 7234 9522-66

E-Mail: ServiceDE@carbolite-gero.de

CARBOLITE
GERO 30-3000°C

Carbolite Gero Ltd,

Hesselbachstraße 15, 75242
Neuhausen, Deutschland.

Telefon: +49 (0) 7234 9522-0

Fax: +49 (0) 7234 9522-66

E-Mail: Info@carbolite-gero.de

www.carbolite-gero.com