

CARBOLITE

IGERO 30-3000°C

Istruzioni per l'installazione, il funzionamento e la manutenzione

Stufa a convezione di alta gamma con ventola 300 °C - Modello PF: 30 litri

Nessun controllore

PF 30 + Nessun controllore

Indice

Il presente manuale fornisce una guida esemplificativa sull'utilizzo del prodotto Carbolite-Gero specificato nella copertina anteriore. Leggere attentamente questo manuale prima del disimballaggio e dell'utilizzo del forno o della stufa. I dettagli sul modello e il numero di serie sono indicati sul retro del presente manuale. Usare il prodotto solo per lo scopo cui è destinato.

1.0	Simboli e avvertenze	4
1.1	Interruttori e spie	4
1.2	Avvertenze generali	4
2.0	Installazione	6
2.1	Disimballaggio e movimentazione	6
2.2	Posizionamento e installazione	6
2.3	Connessioni elettriche	8
3.0	Controllore della temperatura	10
4.0	Descrizione del Controllore del superamento temperatura massima 2132 (se presente)	11
4.1	Descrizione	11
4.2	Funzionamento	11
4.2.1	Comandi	11
4.2.2	Funzionamento	12
4.2.3	Come funziona il superamento della temperatura massima	12
4.2.4	Allarme di superamento della temperatura massima	12
4.2.5	Reimpostazione dell'allarme di superamento della temperatura massima	12
4.2.6	Rottura del sensore	13
4.3	Allarme acustico	13
4.4	Schema di navigazione	14
5.0	Funzionamento	15
5.1	Ciclo di funzionamento	15
5.2	Controllo del superamento della temperatura massima (se presente)	15
5.3	Aperture di ventilazione	15
5.4	Uniformità della temperatura	16
5.5	Vapori esplosivi	16
5.6	Atmosfere	16
5.7	Spia interna (se installata)	16
5.8	Valvola solenoide con interruttore manuale (se installata)	17
5.9	Ventola a velocità variabile (se installata)	17
5.10	Ventola di scarico (se installata)	17

5.11	Opzione essiccazione e indurimento (se installata)	17
5.12	Interruttore di sicurezza porta (se installato)	18
6.0	Manutenzione	19
6.1	Manutenzione generale	19
6.2	Programma di manutenzione	19
6.2.1	Pulizia	21
6.3	Calibrazione	21
6.4	Assistenza post-vendita	21
6.5	Ricambi e kit di ricambi consigliati	21
6.6	Regolazione della potenza	22
7.0	Riparazioni e sostituzioni	23
7.1	Avvertenza di sicurezza - Disconnessione dall'alimentazione elettrica	23
7.2	Avvertenza di sicurezza - Isolamento in fibra refrattaria	23
7.3	Rimozione del pannello	24
7.4	Sostituzione del controllore della temperatura	24
7.5	Sostituzione del termostato idraulico	24
7.6	Sostituzione del relè a stato solido	24
7.7	Sostituzione della termocoppia	25
7.8	Sostituzione degli elementi riscaldanti	25
7.9	Sostituzione dei fusibili	25
8.0	Analisi dei guasti	26
A.	Il forno non si scalda	26
B.	Surriscaldamento del forno	27
9.0	Schemi di cablaggio	28
9.1	WV-11-00	28
9.2	WV-11-01	29
9.3	WV-11-04	30
9.4	WS-02-02	31
9.5	WS-02-06 - Ventola a velocità variabile	32
10.0	Fusibili e impostazioni di alimentazione	33
10.1	Fusibili	33
10.2	Impostazioni di alimentazione	33
11.0	Specifiche tecniche	35
11.1	Ambiente	35

1.0 Simboli e avvertenze

1.1 Interruttori e spie



Interruttore principale: quando si aziona l'interruttore del dispositivo, il circuito di controllo della temperatura è attivo.



Luce interna: quando si aziona l'interruttore della luce interna, questa si accende.



Valvola solenoide (se installata): per i dettagli completi, vedere la sezione 5.8



Ventola a velocità variabile (se installata): per i dettagli completi, vedere la sezione 5.9



Ventola di scarico (se installata): per i dettagli completi, vedere la sezione 5.10



Opzione di essiccaimento e indurimento (se installata): per i dettagli completi, vedere la sezione 5.11

1.2 Avvertenze generali



PERICOLO - Scosse elettriche. Leggere le avvertenze stampate accanto a questo simbolo.

AVVERTENZA: Rischio di lesioni letali.



PERICOLO – Superficie calda. Leggere le avvertenze stampate accanto a questo simbolo.

AVVERTENZA: Tutte le superfici del prodotto potrebbero essere calde.



PERICOLO - Leggere le avvertenze stampate accanto a questo simbolo.



Attenzione - Doppio polo/fusibile neutro

2.0 Installazione

2.1 Disimballaggio e movimentazione

Rimuovere dalla confezione i ripiani e le guide prima di spostare l'apparecchiatura. Durante il disimballaggio e la movimentazione del prodotto, sollevarlo sempre per la base. Non usare la porta o altro coperchio o componente sporgente per sorreggere l'apparecchiatura durante gli spostamenti. Ove possibile, avvalersi di due o più persone per trasportare il prodotto.

Rimuovere, con attenzione e cautela, il materiale di imballaggio dall'interno e attorno al prodotto prima dell'uso. Evitare di danneggiare l'isolamento circostante durante la rimozione dei materiali di imballaggio.

Individuare i ripiani e le guide come necessario.

2.2 Posizionamento e installazione

Posizionare il prodotto su una superficie piana in una zona ben ventilata.

Collocarlo lontano da altre fonti di calore e su una superficie non infiammabile resistente a fuoriuscite accidentali o a materiale caldo.

La superficie su cui viene montata l'apparecchiatura deve essere stabile e non soggetta a movimenti o vibrazioni.

L'altezza della superficie di montaggio è importante per evitare sforzi eccessivi da parte dell'operatore durante le operazioni di carico e scarico dei campioni.

Se non diversamente specificato in questo manuale, assicurarsi che sia disponibile uno spazio libero di **almeno 150 mm** sul retro e sui lati del prodotto. Lo spazio sopra il prodotto deve essere libero per consentire di dissipare il calore.



Assicurarsi che il prodotto sia posizionato in modo da poterlo spegnere o scollegare rapidamente dall'alimentazione elettrica.

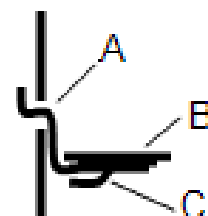
Alcuni modelli dispongono di alloggiamenti sporgenti per le ventole che devono essere posizionati in aree ben ventilate.



Non posizionare mai oggetti sul lato superiore del prodotto. Assicurarsi sempre che le aperture di ventilazione sul lato superiore del prodotto siano prive di ostruzioni. Assicurarsi sempre che le aperture di ventilazione di raffreddamento e le ventole di raffreddamento (se presenti) siano prive di ostruzioni.

Le estremità delle guide devono essere inserite nelle colonne verticali di fori simultaneamente, davanti e dietro. La barra deve poi venire ruotata di 90° verso il basso per essere fissata in posizione. I ripiani devono scorrere sulle guide in modo che i perni sul lato inferiore del ripiano si trovino sotto la barra sul retro, impedendo al ripiano stesso di inclinarsi in avanti quando viene estratto parzialmente.

NON utilizzare il pavimento della stufa come ripiano.



Legenda	
A	Guida
B	Ripiano
C	Perno

2.3 Connessioni elettriche



Il collegamento deve essere effettuato da un elettricista qualificato.

Tutti i modelli trattati nel presente manuale supportano l'alimentazione C.a. monofase, la quale può essere Fase-Neutro non reversibile, Fase-Neutro reversibile o Fase-Fase.

Controllare l'etichetta dei valori nominali del prodotto prima di eseguire il collegamento. La tensione di alimentazione deve essere conforme a quella indicata sull'etichetta e la capacità di alimentazione deve essere sufficiente per la corrente indicata sull'etichetta.

L'alimentazione deve essere protetta con fusibili di dimensioni successive a quanto previsto per una corrente pari o più elevate di quella indicata in etichetta. Sul retro del presente manuale viene inoltre fornita una tabella delle intensità fusibili più comuni. Se il cavo di alimentazione viene montato in fabbrica, vengono installati anche i fusibili interni. È essenziale che l'operatore si assicuri che il prodotto sia protetto correttamente.

I prodotti con un cavo di alimentazione montato in fabbrica sono progettati per il cablaggio diretto a un isolatore o per essere dotati di una spina di rete.

I prodotti non dotati di cavo di alimentazione montato in fabbrica devono essere collegati a un'alimentazione isolata e protetta con fusibili. Il pannello di accesso ai componenti elettrici del prodotto deve essere rimosso temporaneamente per effettuare le connessioni ai terminali interni.

Se il prodotto deve essere collegato tramite una spina di rete. La spina deve trovarsi a portata di mano dell'operatore e deve essere semplice da rimuovere.

Quando si collega il prodotto a un interruttore di isolamento, accertarsi che esso sia presente su entrambi i conduttori (monofase) o su tutti i conduttori in tensione (trifase), e si trovi a portata di mano dell'operatore.

L'alimentazione DEVE essere dotata di messa a terra (massa).

Dettagli sui collegamenti elettrici:

Alimentazione	Etichetta terminale	Colore cavo	Tipi di alimentazione	
			Fase - Neutro	Reversibile o Fase-Fase
Monofase	L	Marrone	alla fase	a uno dei conduttori di alimentazione (per gli Stati Uniti 200-240 V, collegare L1)
	N	Blu	al neutro	all'altro conduttore di alimentazione (per gli Stati Uniti 200-240 V, collegare L2)
	PE	Verde/giallo	alla terra (massa)	alla terra (massa)

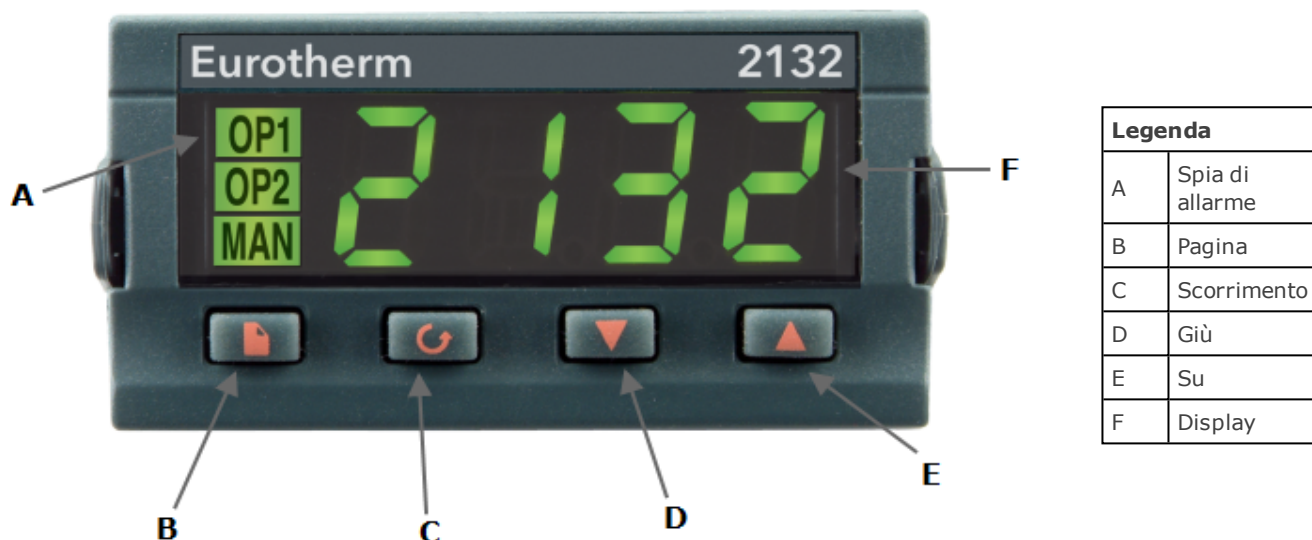
Bi o Trifase	L1	Nero	Alla fase 1
	L2	Nero	Alla fase 2
	L3	Nero	Alla fase 3 (eccetto bifase)
	N	Azzurro	Al neutro (eccetto triangolo)
	PE	Verde/giallo	Alla terra (massa)

3.0 Controllore della temperatura

Se il prodotto è dotato di un controllore della temperatura, le istruzioni vengono fornite separatamente.

4.0 Descrizione del Controllore del superamento temperatura massima 2132 (se presente)

4.1 Descrizione



Il controllore del superamento temperatura massima è montato e fornito pronto per l'uso da Carbolite-Gero.

Si tratta di uno strumento digitale con un allarme con blocco, che non necessita di comandi aggiuntivi su pannello. Il controllore consente di impostare con facilità il setpoint di superamento della temperatura massima e la lettura della temperatura corrente da parte del sensore di superamento temperatura massima.

4.2 Funzionamento

4.2.1 Comandi

La maggior parte dei prodotti Carbolite-Gero è dotata di un interruttore principale che interrompe l'alimentazione al controllore e ad altre parti del circuito di controllo.

Per utilizzare il controllore, il prodotto deve essere alimentato e l'interruttore principale deve trovarsi in posizione On. Se il circuito del prodotto comprende un interruttore a tempo, questo deve trovarsi in posizione "ON".

In caso di superamento della temperatura massima, il controllore interrompe l'alimentazione a un contattore che, a sua volta, interrompe l'alimentazione agli elementi riscaldanti. L'alimentazione non sarà ripristinata fino alla reimpostazione del controllore.


Se il prodotto rimane alimentato, alcuni componenti come le ventole di raffreddamento continueranno a funzionare anche dopo l'isolamento dell'alimentazione elettrica da


parte del sistema di controllo del superamento temperatura massima. In alcuni casi, il prodotto potrebbe non presentare questo comportamento se sono presenti altre opzioni (come un interruttore porta).


4.2.2 Funzionamento



Quando è acceso, il controllore si illumina, svolge un breve test di routine, quindi visualizza la temperatura misurata o il setpoint del superamento della temperatura massima.

Il tasto Pagina  consente l'accesso agli elenchi dei parametri del controllore.

Una singola pressione del tasto Pagina  visualizza le unità di temperatura, in genere impostate su °C; premendo ulteriormente il tasto vengono mostrati gli elenchi indicati nel diagramma di navigazione. Vedere la sezione 4.4.



Il tasto Scorri  consente di accedere ai parametri di un elenco. Alcuni parametri possono essere solo visualizzati; altri possono essere modificati dall'operatore.


Una singola pressione del tasto Scorri  nell'elenco "Home" visualizza le unità di temperatura; premendo ulteriormente il tasto vengono mostrati gli elenchi indicati nel diagramma di navigazione.

Per tornare all'elenco "Home" in qualsiasi momento, premere contemporaneamente il tasto Pagina  e il tasto Scorri , oppure attendere 45 secondi.

I tasti Giù  e Su  consentono di modificare il setpoint o altri valori di parametri.

4.2.3 Come funziona il superamento della temperatura massima



Usare i tasti giù  e su  per modificare il setpoint di superamento della temperatura massima. Questo valore dovrebbe in genere essere leggermente superiore alla temperatura di esercizio (ad esempio, superiore di 15 °C). Il prodotto è alimentato con il superamento della temperatura massima impostato 15 °C al di sopra della temperatura di esercizio massima del forno o della stufa.

Premere due volte il tasto Scorri  per visualizzare la temperatura presente come misurata dal controllore del superamento temperatura massima. Premendo il tasto due volte, alla prima pressione vengono visualizzate le unità di temperatura (°C).

4.2.4 Allarme di superamento della temperatura massima

Se si verifica una condizione di superamento della temperatura massima, l'indicatore OP2 lampeggerà insieme a un messaggio di allarme 2FSH, alternandosi con il setpoint. L'alimentazione agli elementi riscaldanti viene interrotta.

4.2.5 Reimpostazione dell'allarme di superamento della temperatura massima

Per confermare l'allarme, premere contemporaneamente il tasto Scorri  e il tasto Pagina .

Se l'allarme viene confermato mentre è ancora presente una condizione di superamento della temperatura massima, l'indicatore OP2 smette di lampeggiare ma continua a restare acceso. L'allarme 2FSH continua a lampeggiare fino all'eliminazione della condizione di superamento della temperatura massima (grazie al calo della temperatura), quando riprende il funzionamento normale.

Se l'allarme viene confermato quando la temperatura è calata (o dopo l'aumento del setpoint di superamento della temperatura massima), quindi non è più presente una condizione di superamento della temperatura massima, il forno o la stufa riprenderà immediatamente il funzionamento normale.

4.2.6 Rottura del sensore

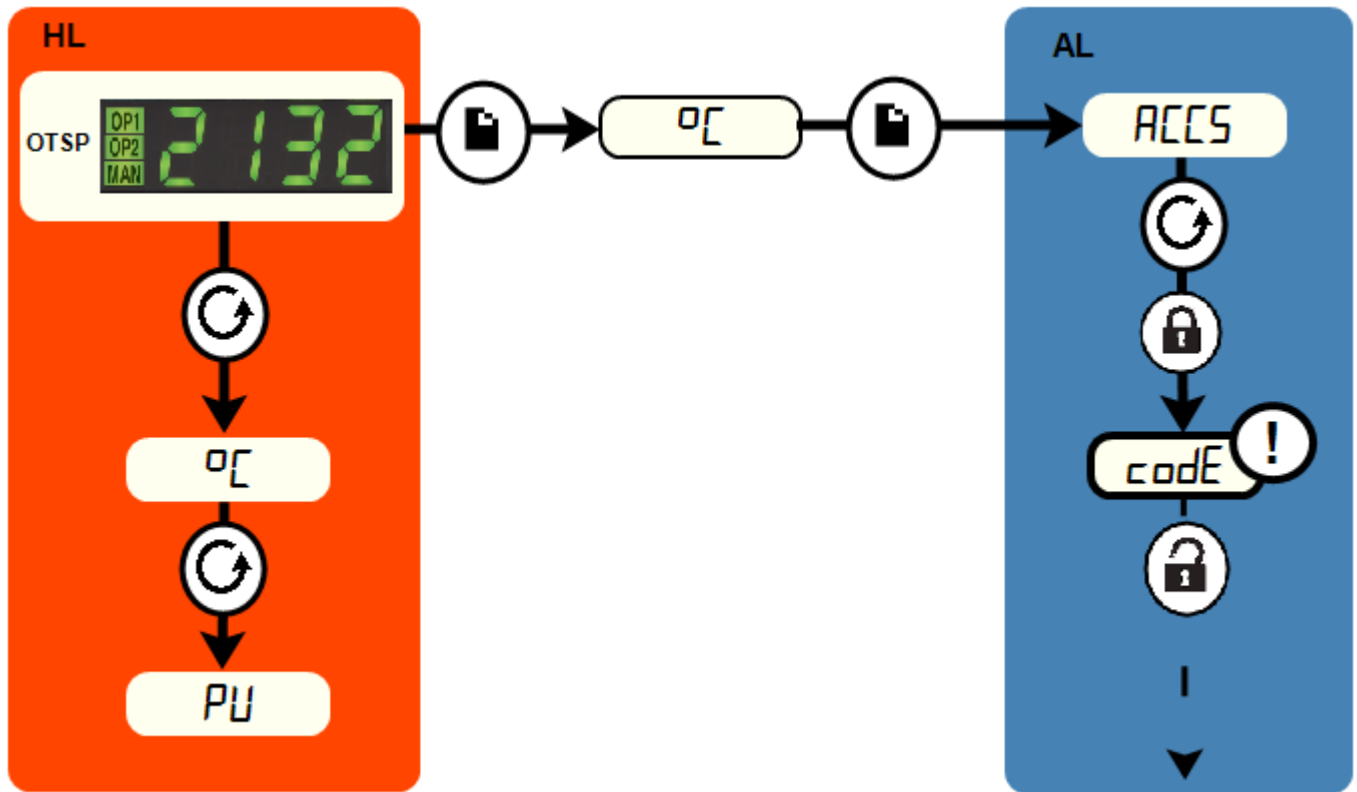
Il sistema di cut-out per il superamento della temperatura massima funziona anche in caso di rottura o disconnessione della termocoppia sul controllore del superamento temperatura massima. Il messaggio S.br lampeggia quando la temperatura misurata è visualizzata normalmente.

4.3 Allarme acustico

Se è presente un allarme acustico per l'uso con il controllore del superamento temperatura massima, l'allarme viene generalmente configurato per entrare in funzione nel caso di una condizione di superamento temperatura massima e smettere di suonare quando viene confermato, come indicato nella sezione 4.2.

Nota: l'allarme potrebbe entrare in funzione durante l'avvio del controllore.

4.4 Schema di navigazione



HL	Elenco Home		Tasto Pagina	→	Nero = avanzamento
OTSP	Setpoint di superamento della temperatura massima		Tasto Scorri		Tratteggiato = attraverso altre opzioni
AL	Accedi all'elenco		Per accesso del produttore (fabbrica) all'elenco e ai parametri non disponibili per l'operatore		

5.0 Funzionamento

5.1 Ciclo di funzionamento

Il prodotto è dotato di un interruttore strumento. Questo interruttore interrompe l'alimentazione ai controllori e agli elementi riscaldanti. La ventola di ricircolo funziona quando l'interruttore strumento è su ON. Può essere installato un interruttore di sicurezza porta opzionale. In tal caso, assicurarsi che la porta sia chiusa per garantire il funzionamento delle ventole e degli elementi riscaldanti.

Portare l'interruttore principale su On per attivare il controllore della temperatura. Il controllore si illumina e svolge un breve ciclo di test.

Solo per opzione di superamento temperatura massima. Se l'opzione di superamento temperatura massima digitale non è stata ancora impostata come necessario, impostarla e attivarla in base alle istruzioni sul controllore del superamento temperatura massima.

Il prodotto si riscalderà in base al setpoint o al programma del controllore, a meno che non sia presente un interruttore a tempo impostato su Off.

Solo per opzione di superamento temperatura massima. Se viene azionato il circuito di superamento della temperatura massima, un indicatore nel controllore del superamento temperatura massima lampeggerà e gli elementi riscaldanti verranno isolati. Trovare e correggere la causa prima di reimpostare il controllore del superamento temperatura massima secondo le istruzioni fornite.

Per spegnere il prodotto, portare l'interruttore strumento su OFF: Se si deve lasciare il prodotto incustodito, disconnetterlo dalla corrente elettrica.

NON spegnere se la temperatura è superiore a 100 °C, poiché si potrebbero causare danni alla ventola e al motore. Regolare il controllore per consentire alla temperatura di scendere.

5.2 Controllo del superamento della temperatura massima (se presente)

Il controllore di superamento della temperatura massima normalmente è impostato su 15 °C al di sopra del controllore principale. Se si verifica una condizione di superamento della temperatura massima, verificare che il controllore principale funzioni correttamente.

Una condizione di superamento della temperatura massima interrompe l'alimentazione agli elementi riscaldanti. Una spia nel controllore del superamento della temperatura massima lampeggia. Per reimpostare, fare riferimento alla sezione sul controllo del superamento della temperatura massima in questo manuale.

5.3 Aperture di ventilazione

Sul retro di questo prodotto sono presenti due aperture di ventilazione, l'ingresso e lo scarico. L'apertura di ventilazione di ingresso è coperta da un deflettore che deve rimanere in posizione.

L'apertura di ventilazione di scarico è chiusa con una valvola a farfalla che si può controllare dal pannello anteriore. Ruotare la manopola in senso orario per aprire l'apertura di ventilazione, in senso antiorario per chiuderla.

Nei modelli senza aperture di ventilazione esiste solo un flusso d'aria minimo che attraversa la camera. Nelle versioni con ventola, i fumi vengono espulsi attraverso l'apertura di ventilazione di scarico grazie all'azione di una ventola e l'aria dell'ambiente viene aspirata tramite l'apertura di ventilazione di ingresso.

5.4 Uniformità della temperatura

Se è importante controllare con precisione la temperatura del carico, utilizzare la parte centrale della camera e posizionare o distribuire il carico per consentire la libera circolazione dell'aria. Non collocare carichi sul pavimento della camera: utilizzare il ripiano alla base.

5.5 Vapori esplosivi



Se il prodotto non include l'opzione forno/indurimento, questo modello non è idoneo per le applicazioni di asciugatura o trattamento a caldo, in cui vengono rilasciati vapori combustibili o in grado di formare miscele esplosive a contatto con l'aria. Carbolite-Gero produce altri dispositivi idonei per queste applicazioni.

5.6 Atmosfere

Quando è presente un ingresso per il gas opzionale, sarà presente un'etichetta vicino all'ingresso che indica "INERT GAS ONLY" (SOLO GAS INERTI). In pratica, è possibile utilizzare gas inerti o ossidanti, ma non gas combustibili o tossici.

La camera non è a tenuta di gas, l'utilizzo di gas può essere elevato e la camera conterrà probabilmente sempre aria. Ci si deve aspettare una presenza di ossigeno residuo nell'ordine dell'1-2%.

5.7 Spia interna (se installata)



Se installata, la spia interna viene azionata tramite un interruttore montato su pannello.

Funziona solo quando l'interruttore strumento è su ON.

5.8 Valvola solenoide con interruttore manuale (se installata)



Se prevista nell'ordine, la valvola solenoide viene azionata tramite un interruttore montato su pannello. Se l'interruttore è in posizione "ON", la valvola solenoide consente al gas di

fluire. Assicurarsi che l'installazione e l'uso del prodotto non creino un'atmosfera pericolosa. L'area di lavoro deve essere sufficientemente ventilata.

5.9 Ventola a velocità variabile (se installata)



Se installato, il controllo della velocità variabile si trova nel circuito della ventola per il circolo dell'aria. Un selettore rotante montato su pannello viene utilizzato per controllare la velocità.

Si noti che esiste un'impostazione minima alla quale il motore della ventola si avvia quando il prodotto è acceso. Si consiglia di non impostare la velocità della ventola al di sotto del 50% poiché il flusso dell'aria intorno alla camera sarebbe troppo ridotto e si correrebbe anche il rischio di surriscaldare il motore della ventola.

5.10 Ventola di scarico (se installata)



Per far funzionare la ventola di scarico utilizzare l'apposito interruttore sul pannello di controllo; questo interruttore funziona solo se lo strumento è acceso.

Il livello di aria di scarico può essere controllato regolando il cursore sotto il vano di scarico.

Se la ventola di scarico è attiva, può verificarsi un calo della temperatura interna prima che il prodotto ritorni al valore di setpoint.

Il flusso d'aria deve essere regolato al minimo necessario per il processo, allo scopo di ridurre lo spreco di energia nel riscaldamento dell'aria.

5.11 Opzione essiccazione e indurimento (se installata)



L'opzione essiccazione e indurimento aggiunge un pannello di scarico della pressione di esplosione e una ventola di scarico alimentata. Con questa opzione la ventola di scarico funziona in continuo quando il prodotto è acceso.

Un interruttore pneumatico rileva se il flusso d'aria nella camera è sufficiente. Se il flusso rilevato è insufficiente, si illumina una spia di errore e il riscaldamento viene disabilitato.

Occorre lasciare uno spazio libero di almeno 610 mm attorno al pannello di scarico della pressione di esplosione affinché possa rompersi in caso si verifichi un accumulo rapido di pressione all'interno della camera.

Si noti che, se l'opzione essiccazione e indurimento è installata, le caratteristiche nominali di potenza del prodotto potrebbero essere aumentate. Controllare l'etichetta del valore nominale del prodotto sul pannello laterale per i dati nominali di potenza corretti.

5.12 Interruttore di sicurezza porta (se installato)

Se previsto nell'ordine, l'interruttore di sicurezza porta isola gli elementi riscaldanti e la ventola di ricircolo. L'interruttore di sicurezza porta viene azionato quando si apre la porta e determina lo spegnimento degli elementi riscaldanti e della ventola di ricircolo.

6.0 Manutenzione

6.1 Manutenzione generale

La manutenzione preventiva è sempre da preferire a quella reattiva. Il tipo e la frequenza degli interventi dipendono dall'utilizzo del prodotto; si consiglia quanto segue.







6.2 Programma di manutenzione


 CLIENTE

 PERSONALE QUALIFICATO



PERICOLO! SCOSSE ELETTRICHE. Rischio di lesioni letali. Solo elettricisti qualificati possono effettuare queste procedure di manutenzione.

Manutenzione Procedura	Metodo	Frequenza				
		Giornaliera	Settimanale	Mensile	Se-mestrale	Annuale
Sicurezza						
Circuito di sicurezza superamento temperatura massima (se presente)	Impostare un setpoint del superamento della temperatura massima inferiore alla temperatura visualizzata e verificare che venga emesso un allarme di superamento della temperatura massima come illustrato in dettaglio nel presente manuale					
Circuito di sicurezza superamento temperatura massima (se presente)	Misurazione elettrica 					
Guarnizione per porta	Ispezione visiva - ricerca di crepe o logoramento					
Guarnizione per porta	Sostituzione					
Sfiato dell'aria	Controllare e pulire se necessario					
Sicurezza elettrica (esterna)	Controllo visivo di cavi e prese esterne					
Sicurezza elettrica (interna)	Controllo fisico di tutte le connessioni e pulizia dell'area della piastra dei componenti elettrici/di alimentazione					
Funzione						
Calibrazione della temperatura	Testare con apparecchiatura certificata; la frequenza del test dipende dagli standard richiesti					
Controllo operativo	Verificare che tutte le funzioni					

	siano perfettamente operative					
Controllo operativo	Ispezione approfondita e report che comprende un test di tutte le funzioni					6
Prestazioni						
Ventole di raffreddamento (se installate)	Verificare che le ventole di raffreddamento funzionino					
Ventola di ricircolo (se presente)	Controllo visivo per verificarne il funzionamento					
Ventola di ricircolo (se presente)	Controllare i cuscinetti e sostituire se necessario					6
Elementi circuito	Misurazione elettrica 					6
Consumo di energia	Misurare il prelievo di corrente su ciascuna fase/circuito					6
Ripiani	Controllo visivo per adeguatezza e danni					

6.2.1 Pulizia

È possibile pulire la superficie esterna del prodotto con un panno umido. Evitare che dell'acqua penetri nell'alloggiamento o nella camera. Non pulire con solventi organici.



Non posizionare mai oggetti sul lato superiore del prodotto. Assicurarsi sempre che le aperture di ventilazione sul lato superiore del prodotto siano prive di ostruzioni. Assicurarsi sempre che le aperture di ventilazione di raffreddamento e le ventole di raffreddamento (se presenti) siano prive di ostruzioni.

6.3 Calibrazione

Dopo un utilizzo prolungato, potrebbe essere necessario calibrare nuovamente il controllore e/o la termocoppia. La calibrazione è importante per i processi che necessitano di letture della temperatura accurate o per coloro che usano il prodotto vicino alla sua temperatura massima. Effettuare di tanto in tanto una rapida verifica tramite una termocoppia e un indicatore della temperatura indipendenti, per stabilire se occorre eseguire una calibrazione completa. Carbolite-Gero fornisce tali elementi.

In base al controllore installato, le istruzioni possono comprendere anche indicazioni sulla calibrazione.

6.4 Assistenza post-vendita

Carbolite-Gero Service dispone di un team tecnico di assistenza in grado di offrire servizi di riparazione, calibrazione e manutenzione preventiva dei forni e delle stufe sia presso lo stabilimento Carbolite-Gero, sia presso le sedi dei clienti in tutto il mondo. Una telefonata o un'e-mail sono spesso sufficienti per diagnosticare un guasto e poter spedire le parti necessarie.

Indicare il numero di serie e il tipo di modello riportati nell'etichetta dei dati nominali del prodotto in tutta la corrispondenza. Il numero di serie e il tipo di modello sono inoltre indicati sul retro del presente manuale quando viene fornito con il prodotto.

I recapiti di Carbolite-Gero Service e Carbolite-Gero sono disponibili sul retro del presente manuale.

6.5 Ricambi e kit di ricambi consigliati

Carbolite-Gero è in grado di fornire singoli ricambi o un kit dei componenti che molto probabilmente saranno necessari. Ordinare un kit in anticipo può far risparmiare tempo in caso di guasti.

Ogni kit comprende una termocoppia, un relè a stato solido, un interruttore strumento, un elemento riscaldante o un set di elementi riscaldanti e una guarnizione per porta; nei modelli ventilati è incluso anche un kit ventola (gruppo ventola e motore). Sono inoltre disponibili ricambi singoli.

Al momento dell'ordine di ricambi, indicare i dettagli del modello come richiesto in precedenza.

6.6 Regolazione della potenza

Il sistema di controllo integra una limitazione elettronica della potenza, ma per il modello elencato nel presente manuale il limite di potenza è impostato su 100%. Il parametro di limitazione della potenza, OP.Hi, è accessibile all'operatore ma di norma non deve essere modificato.

In alcuni casi, la tensione di alimentazione potrebbe essere esterna all'intervallo 220-240 V o all'equivalente trifase, quindi il parametro di limitazione della potenza potrebbe essere impostato su un valore diverso dal 100%. Non aumentare questo valore fino a 100%; per ulteriori dettagli sulle impostazioni del limite di potenza, vedere la sezione 10.0.

7.0 Riparazioni e sostituzioni

7.1 Avvertenza di sicurezza - Disconnessione dall'alimentazione elettrica



Spegnere immediatamente il prodotto in caso di circostanze impreviste (ad es. sviluppo di una grande quantità di fumo). Prima dell'ispezione lasciare che il prodotto torni a temperatura ambiente.



Accertarsi sempre che il prodotto sia scollegato dall'alimentazione elettrica prima di procedere agli interventi di riparazione.

Attenzione: in questo prodotto potrebbero essere utilizzati sistemi a doppio polo/fusibile neutro.

7.2 Avvertenza di sicurezza - Isolamento in fibra refrattaria



**Isolamento realizzato in lana isolante per alte temperature
Fibra ceramica refrattaria, meglio nota con il nome di lana di silicato di alluminio (ASW, Alumino-Silicate Wool).**

Questo prodotto contiene componenti in **lana di silicato di alluminio** nel proprio isolamento termico. Tali componenti possono presentarsi sotto forma di coperta o feltro, talvolta sagomati, in lastre o sotto forma di lana di riempimento sfusa.

L'uso tipico non genera un livello significativo in aria di polveri riconducibili a questi materiali, tuttavia si potrebbero registrare livelli più elevati durante la manutenzione o la riparazione.

Anche se non vi sono prove su rischi per la salute a lungo termine, si consiglia vivamente di mettere in atto misure di sicurezza quando si manipolano questi materiali.

L'esposizione alla polvere di fibre può causare malattie respiratorie.

Quando si manipola il materiale, usare sempre i dispositivi per la protezione delle vie respiratorie approvati (RPE - ad es. FFP3), le protezioni per gli occhi, i guanti e indumenti a maniche lunghe.

Evitare di rompere il materiale di scarto. Smaltire i rifiuti in contenitori sigillati.

Dopo l'utilizzo, sciacquare la pelle esposta con acqua prima di lavarla delicatamente con del sapone (non impiegare altri tipi di detergente). Lavare gli indumenti da lavoro separatamente.

Prima di eseguire riparazioni importanti, si consiglia di fare riferimento all'Associazione europea che rappresenta il settore della lana isolante per alte temperature (European Ceramic Fibre Industry Association, www.ecfia.eu).

Ulteriori informazioni sono disponibili su richiesta. In alternativa, il Servizio assistenza di Carbolite-Gero può fornire un preventivo delle riparazioni da svolgere in sede o presso lo stabilimento Carbolite-Gero.

7.3 Rimozione del pannello



Scollegare il prodotto dalla rete elettrica.

Pannello di controllo. Aprire lo sportello e rimuovere le due viti posizionate nei ricettacoli sulla sinistra del pannello di controllo (queste viti sono dotate di tappi in plastica). Sollevare il pannello, tirare la parte inferiore del pannello e abbassarlo per sganciarlo dalla parte superiore del corpo del prodotto. Il pannello rimane collegato mediante i cablaggi. Non scollegare i cablaggi senza prima avere annotato attentamente tutti i collegamenti.

Copertura degli elementi riscaldanti interni. Aprire lo sportello. Coperchio laterale (modelli con ventola): rimuovere le viti che mantengono in posizione il pannello. Coperchio inferiore (modelli senza ventola): nessuna vite, il pannello si aggancia in posizione. Rimuovere il coperchio.

7.4 Sostituzione del controllore della temperatura

Fare riferimento alle istruzioni del controllore per ulteriori informazioni sulla procedura di sostituzione del controllore della temperatura.

7.5 Sostituzione del termostato idraulico

Scollegare il prodotto dall'alimentazione elettrica e rimuovere la copertura laterale e la copertura degli elementi riscaldanti interni. Vedere la sezione 7.3.

Estrarre la manopola dal termostato. Rimuovere le viti di fissaggio. Scollegare qualsiasi clip e vite di fissaggio all'interno della camera del prodotto e rimuovere il tubo capillare. Rimuovere il termostato.

Sostituire seguendo la procedura in ordine inverso.

7.6 Sostituzione del relè a stato solido



Scollegare il prodotto dall'alimentazione elettrica e rimuovere la copertura appropriata come indicato in precedenza.

Prendere nota dei collegamenti dei fili al relè a stato solido e scollegarli.

Rimuovere il relè a stato solido dal pannello base o dalla piastra in alluminio.

Sostituire e ricollegare il relè a stato solido assicurandosi che il lato inferiore abbia un buon contatto termico con il pannello base o la piastra in alluminio.

Riposizionare il pannello di accesso.

7.7 Sostituzione della termocoppia



Scollegare il prodotto dall'alimentazione elettrica. Rimuovere il coperchio della morsetteria per accedere ai collegamenti della termocoppia. Prendere nota dei collegamenti della termocoppia.

I codici colore del cavo della termocoppia sono:

Gambo termocoppia	Colore
Positivo (tipo K)	Verde
Negativo	Bianco

Scollegare la termocoppia da sostituire dal suo blocco terminale ed estrarla.
Rimontare il gruppo con una nuova termocoppia, rispettando il codice colore.
Rimontare il pannello di accesso all'elemento riscaldante.

7.8 Sostituzione degli elementi riscaldanti

Rimuovere il pannello di controllo e la copertura interna, vedere la sezione 7.3. I terminali degli elementi riscaldanti si trovano in basso nel vano laterale.

Scollegare i cavi dai terminali dell'elemento riscaldante. Rimuovere qualsiasi rondella starlock - potrebbe essere necessario tagliarla con le tronchesi. Rimuovere qualsiasi clip di fissaggio dell'elemento riscaldante all'interno della camera e ritirare l'elemento.

Invertire la procedura con il nuovo elemento riscaldante.

Per stabilire se il guasto dell'elemento riscaldante è stato causato da un difetto del circuito di controllo, utilizzare il prodotto a una temperatura inferiore e verificare che funzioni correttamente.

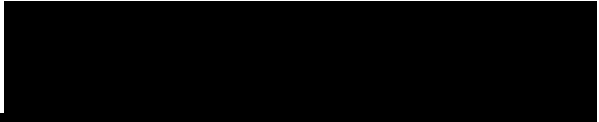
7.9 Sostituzione dei fusibili

È possibile accedere ai fusibili rimuovendo il pannello come spiegato nella sezione "Rimozione del pannello". In base al modello, i fusibili di alimentazione e quelli del circuito di controllo potrebbero essere montati nei relativi supporti oppure in una scheda che contiene un filtro EMC. I fusibili sono contrassegnati dai rispettivi valori nominali.

Prestare attenzione a non scollegare i conduttori dal filtro EMC senza prima annotarne la posizione: devono essere ricollegati ai terminali corretti.

8.0 Analisi dei guasti

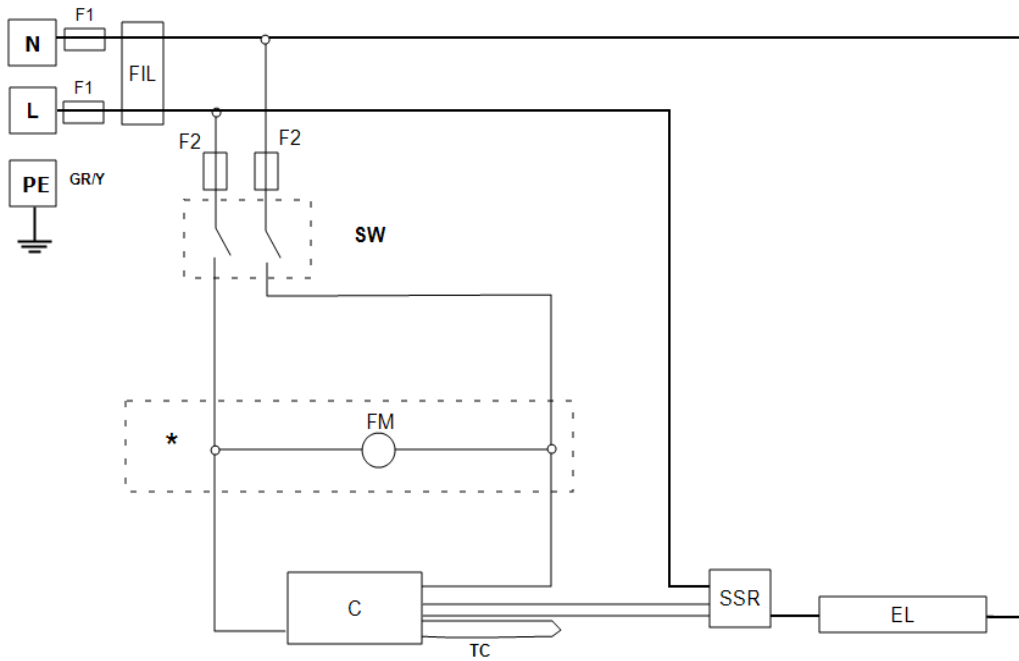
A. Il forno non si scalda					
1.	Il controllore della temperatura è disattivato	▶	Assenza di alimentazione di rete	▶	Controllare i fusibili nella linea di alimentazione
2.	Il controllore della temperatura è attivo	▶	Il controllore mostra una temperatura molto elevata o un codice come EEE o --- o S.br	▶	Il sensore di temperatura è guasto o presenta difetti di cablaggio
		▶	Il controllore mostra una bassa temperatura	▶	L'SSR potrebbe non accendersi a causa di un guasto interno, guasti nel cablaggio logico dal controllore o un controllore difettoso
		▶	Sul controllore non sono presenti luci accese	▶	Il controllore potrebbe essere difettoso o non ricevere alimentazione a causa di un interruttore difettoso o di un guasto al cablaggio



B. Surriscaldamento del forno					
1.	Il forno si scalda solo quando l'interruttore strumento è su ON (Attivo)	▶	Il controllore mostra una temperatura molto alta	▶	Il controllore è difettoso
		▶	Il controllore mostra una bassa temperatura	▶	Potrebbe essersi verificato un cortocircuito della termocoppia oppure la suddetta potrebbe essere stata rimossa dalla stufa
				▶	La termocoppia potrebbe essere collegata in modo errato
				▶	Il controllore potrebbe essere difettoso
2.	Il forno si scalda quando l'interruttore strumento è su OFF (Disattivato)	▶	L'SSR non si è acceso	▶	Sostituire l'SSR. Verificare l'assenza di guasti accidentali al cablaggio che potrebbero aver sovraccaricato l'SSR

9.0 Schemi di cablaggio

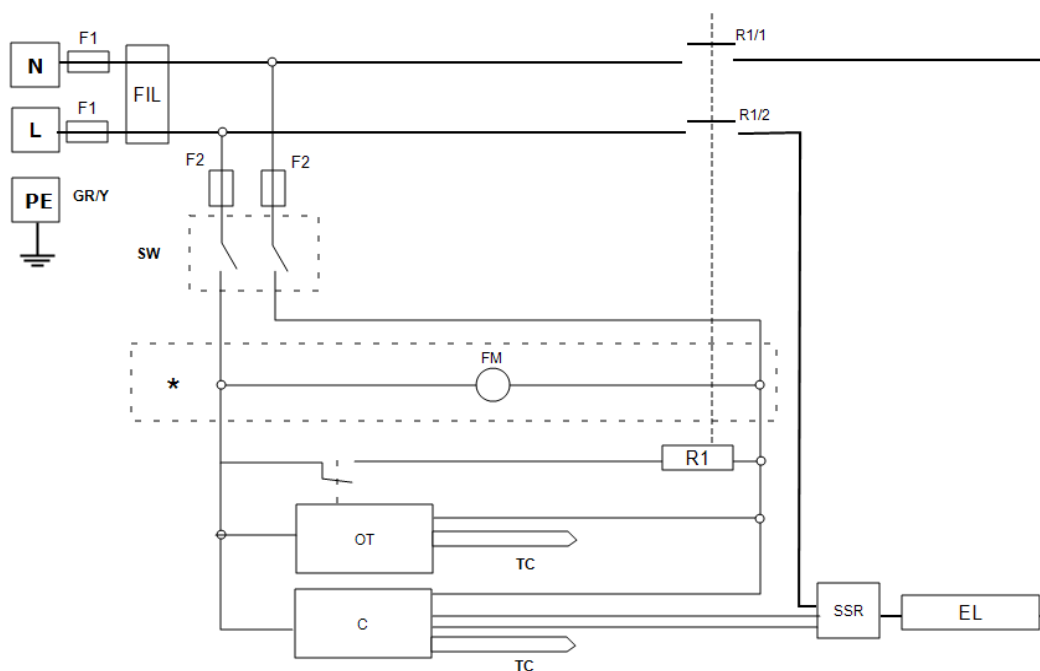
9.1 WV-11-00



Legenda	
F1, F2	Fusibili
FIL	Filtro
SW	Interruttore strumento
FM	Motore ventola
*	Solo modelli con ventola
C	Controllore della temperatura
TC	Termocoppia
SSR	Relè stato solido
EL	Elemento/i riscaldante/i
L	Fase
N	Neutro
PE (GR/Y)	Terra (Green/Yellow, Verde/giallo)

9.2 WV-11-01

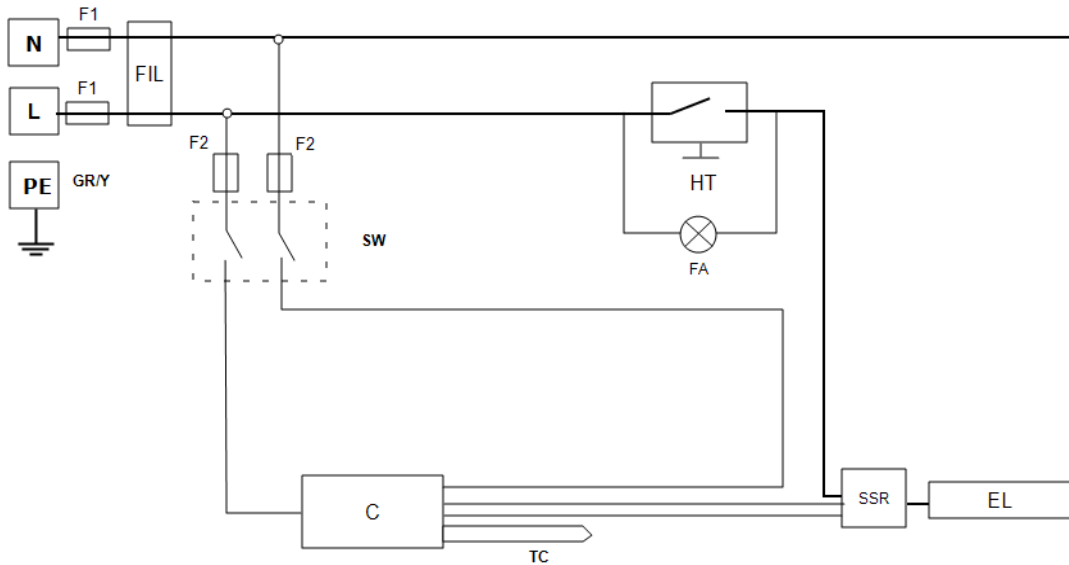
Le connessioni di seguito mostrano un modello monofase con interruttori di sicurezza indiretti, motore della ventola (se installata) e controllo del superamento della temperatura massima.



Legenda	
F1, F2	Fusibili
FIL	Filtro
SW	Interruttore strumento
R1	Relè (bobina)
R1/1, R1/2	Contattore relè
*	Solo modelli con ventola
FM	Motore ventola
C	Controllore della temperatura
OT	Controllore del superamento temperatura massima
TC	Termocoppia
SSR	Relè stato solido
EL	Elemento/i riscaldante/i
L	Fase
N	Neutro
PE (GR/-Y)	Terra (Green/Yellow, Verde/giallo)

9.3 WV-11-04

I collegamenti mostrati di seguito si riferiscono a un sistema monofase con termostato idraulico.

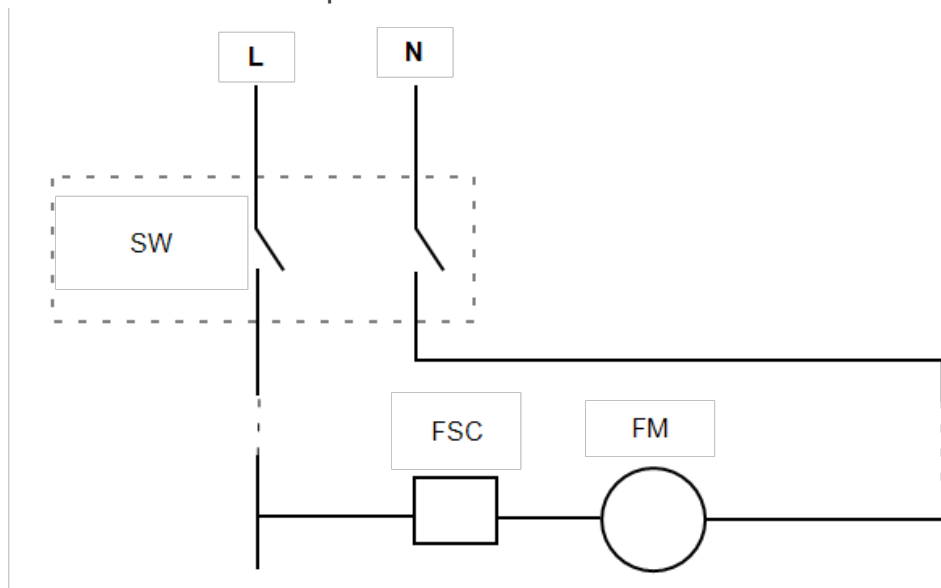


Legenda	
F1, F2	Fusibili
FIL	Filtro
SW	Interruttore strumento
C	Controllore temperatura
TC	Termocoppia
HT	Termostato idraulico
FA	Spia errore
SSR	Relè stato solido
EL	Elemento/i riscaldante/i
*	Se presente
L	Fase
N	Neutro
PE (GR/Y)	Terra (Green/Yellow, Verde/giallo)

Nota sul termostato idraulico: se viene utilizzato oltre i 16 Amp o in un modello bi/trifase, il prodotto è dotato di un contattore; con il termostato idraulico nel circuito della bobina, simile a "WV-11-01".

9.4 WS-02-02

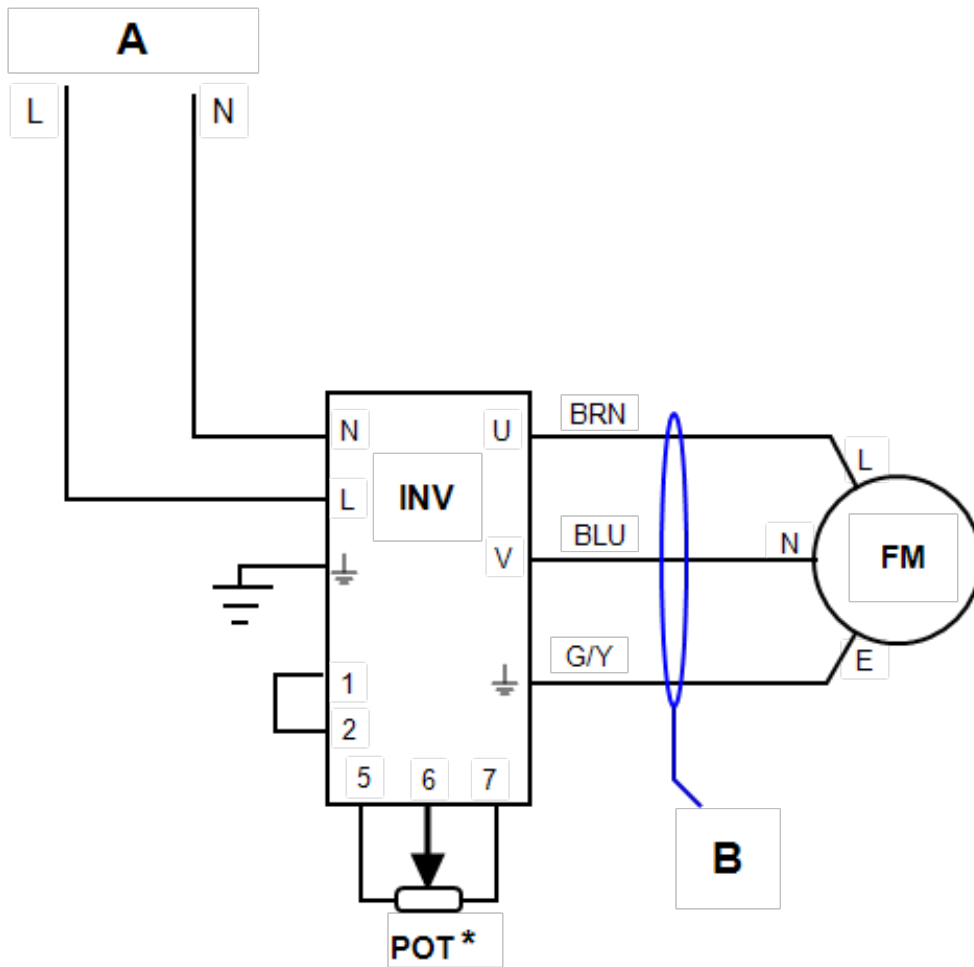
Il controllo variabile della velocità è collegato in serie con la ventola.
La ventola si attiva quando l'interruttore strumento è su ON.



Legenda	
SW	Interruttore strumento
FSC	Controllore velocità ventola
FM	Motore ventola
L	Fase
N	Neutro

Circuito di controllo

9.5 WS-02-06 - Ventola a velocità variabile



Legenda	
INV	Inverter
FM	Motore ventola
POT	Potenzometro
A	Alimentazione da interruttore strumento
B	Cavo schermato a 3 conduttori 1,5 mm ²
L	Fase
N	Neutro
E	Terra

*Il potenziometro può essere montato sul pannello di controllo per consentire regolazioni da parte del cliente, oppure all'interno preimpostando la velocità della ventola

Cavi	
BRN	Marrone
BLU	Blu
G/Y	Verde + Giallo

10.0 Fusibili e impostazioni di alimentazione

10.1 Fusibili

F1 - F2: Fare riferimento agli schemi elettrici.

F1	Fusibili interni di alimentazione	Installati se viene fornito un cavo di alimentazione. Installati sulla scheda per alcuni tipi di filtri EMC.	GEC Safeclip del tipo mostrato (vetro, tipo F fino a 16 A) 38 mm x 10 mm tipo F montato nella/e scheda/e dei circuiti dei filtri EMC
F2	Fusibili circuito ausiliario	Installati sulla scheda per alcuni tipi di filtri EMC. Possono essere omessi per un valore nominale di alimentazione fino a 25 Amp/fase.	2 Amp tipo F, vetro Su scheda: 20 mm x 5 mm Altro: 32 mm x 6 mm
	Fusibili cliente	Necessari se non viene fornito alcun cavo di alimentazione. Consigliati se viene fornito un cavo di alimentazione.	Per indicazioni sulla corrente, vedere l'etichetta dei dati nominali del prodotto; Per l'intensità dei fusibili, vedere la tabella riportata di seguito.

Modello	Fasi	Volt	Fusibile di alimentazione	Fusibile di controllo
PF 30	Monofase	110-120 V	10 A	2 A
PF 30	Monofase	220-240 V	6 A	2 A



I modelli a 208 V potrebbero avere intensità fusibili superiori, controllare le etichette dei valori nominali.

I modelli con l'opzione essiccazione e indurimento (e possibilmente estrazione di umidità) potrebbero avere intensità fusibili superiori, controllare le etichette dei valori nominali.

10.2 Impostazioni di alimentazione

Le impostazioni sul limite di alimentazione (parametri OP.Hi) per questo modello dipendono dalla tensione. Le cifre rappresentano il tempo massimo, in percentuale, in cui l'alimentazione controllata viene fornita agli elementi riscaldanti. Non tentare di "migliorare le prestazioni" impostando un valore più alto di quelli consigliati. Per regolare il parametro, fare riferimento a "Modifica della potenza massima in uscita" della sezione dedicata al controllore nel presente manuale.

Tensione	110 V	120 V	208 V	220 V	230 V	240 V	380 V	400 V	415 V
Potenza	100	100	81	100	100	100	-	-	-

(%)									
-----	--	--	--	--	--	--	--	--	--

Fare riferimento all'etichetta dei dati nominali per informazioni specifiche sul prodotto.

11.0 Specifiche tecniche

Carbolite-Gero si riserva il diritto di modificare le specifiche senza preavviso.

Modello	Temp. max (°C)	Potenza max (kW)	Dimensioni camera (mm)			Capacità appross. (i)	Peso netto (kg)
			H	W	D		
Stufe di alta gamma - con ventole							
PF 30	300	1,0	300	290	320	28	33

11.1 Ambiente

I modelli elencati nel presente manuale contengono parti elettriche e devono essere conservate e usate in interni, come segue:

Temperatura: Da 5 °C a 40 °C

Umidità
relativa: Massimo 80% fino a 31 °C con diminuzione lineare fino al 50%
a 40 °C

Registro dell'assistenza

Nome tecnico	Data	Intervento svolto

Etichetta
prodotto

I prodotti trattati nel presente manuale rappresentano solo una piccola parte dell'ampia gamma di stufe, forni a camera e tubolari prodotti da Carbolite-Gero per uso in laboratorio e industriale. Per ulteriori dettagli sui nostri prodotti standard o personalizzati, è possibile contattarci all'indirizzo riportato di seguito oppure richiedere informazioni al rivenditore più vicino.

Per gli interventi di manutenzione preventiva, riparazione e calibrazione di tutti i forni e le stufe, contattare:

Carbolite-Gero Service

Telefono: +39 035 369 0369

Fax: +39 035 369 0399

E-mail: info@verder-scientific.it

CARBOLITE
GERO 30-3000°C

Carbolite-Gero Ltd,

Parsons Lane, Hope, Hope Valley,
S33 6RB, England.

Telefono: +44 (0) 1433 620011

Fax: + 44 (0) 1433 621198

E-mail: Info@carbolite-gero.com

www.carbolite-gero.com

Copyright © 2018 Carbolite Gero Limited