

### Руководство по монтажу, эксплуатации и техническому обслуживанию

Камерная печь с рабочей температурой 1100°C - серия CWF с  
объемом рабочей камеры 23 л.

Без контроллера

CWF 11/23 + Без контроллера

## Оглавление

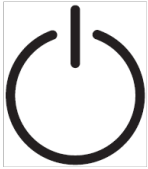
Ниже приведены инструкции по эксплуатации оборудования компании Carbolite Gero, указанного на обложке данного руководства. Перед распаковкой и началом работы внимательно изучите данное руководство. Модель и серийный номер см. на обороте обложки. Оборудование должно использоваться только по назначению.

1.0	Символьные обозначения и предупреждения .....	4
1.1	Выключатели и световая индикация .....	4
1.2	Общие предупреждения .....	4
2.0	Монтаж .....	5
2.1	Снятие упаковки и надлежащее обращение .....	5
2.2	Установка и подключение .....	5
2.3	Дымоход .....	6
2.4	Электрические соединения .....	7
3.0	Температурный контроллер .....	9
4.0	Контроллер 2132 защиты от перегрева Описание (опция) .....	10
4.1	Описание .....	10
4.2	Эксплуатация .....	10
4.2.1	Элементы управления .....	10
4.2.2	Эксплуатация .....	11
4.2.3	Использование функции защиты от перегрева .....	11
4.2.4	Тревога защиты от перегрева .....	11
4.2.5	Сброс тревоги защиты от перегрева .....	12
4.2.6	Неисправность термопары .....	12
4.3	Звуковые предупреждения .....	12
4.4	Схема меню .....	13
5.0	Эксплуатация .....	14
5.1	Рабочий цикл .....	14
5.2	Общие указания по эксплуатации .....	14
5.3	Использование термопар .....	15
5.4	Рабочие газы .....	15
5.5	Безопасность оператора .....	16
5.6	Регулировка выходной мощности .....	16
6.0	Обслуживание .....	17
6.1	Общее обслуживание .....	17
6.2	График технического обслуживания .....	17
6.2.1	Очистка .....	19
6.2.2	Предохранительный выключатель .....	19

6.3	Калибровка .....	19
6.4	Послепродажное обслуживание .....	19
6.5	Перечень рекомендуемых запчастей / комплектов запчастей .....	20
7.0	Ремонт и запасные части .....	21
7.1	Опасно! Отключить от сети питания .....	21
7.2	Примечания по безопасности – жаропрочная волокнистая изоляция .....	21
7.3	Замена температурного контроллера .....	22
7.4	Замена твердотельного реле .....	22
7.5	Замена терморпар .....	22
7.6	Замена нагревательного элемента с теплоизоляционной панелью .....	23
7.7	Замена теплоизоляционной панели дверцы .....	25
7.8	Замена предохранителей .....	26
8.0	Диагностика неисправностей .....	27
A.	Печь не нагревается .....	27
B.	Печь перегревается .....	28
9.0	Схемы электрических соединений .....	29
9.1	WA-U3-30 .....	30
9.2	WA-U3-31 .....	32
10.0	Предохранители и настройки мощности .....	34
10.1	Предохранители .....	34
10.2	Настройки мощности .....	34
11.0	Характеристики .....	36
11.1	Условия эксплуатации .....	36

## 1.0 Символьные обозначения и предупреждения

### 1.1 Выключатели и световая индикация



Выключатель устройства: активирует схему контроля температуры.



Индикатор нагрева: Горит или мигает, показывая, что на нагревательные элементы подается питание.

### 1.2 Общие предупреждения



ОПАСНО – Высокое напряжение! Внимательно прочтите все предупреждения, размещенные рядом с данным знаком.  
ПРЕДУПРЕЖДЕНИЕ: Смертельно опасно.



ОПАСНО – Горячая поверхность. Внимательно прочтите все предупреждения, размещенные рядом с данным знаком.  
ПРЕДУПРЕЖДЕНИЕ: Все поверхности оборудования могут быть горячими.



ОПАСНО - Внимательно прочтите все предупреждения, размещенные рядом с этим знаком.



Осторожно - В некоторых случаях может быть предусмотрен предохранитель на нулевом проводе.

## 2.0 Монтаж

### 2.1 Снятие упаковки и надлежащее обращение

При распаковке или перемещении поднимайте оборудование только за основание. Запрещается поднимать за дверцу или любые выступающие компоненты. Переноска должна осуществляться двумя рабочими.

Перед использованием необходимо удалить все упаковочные материалы как снаружи, так и внутри рабочей камеры. Соблюдайте осторожность, чтобы не повредить теплоизоляцию.



**ПРИМЕЧАНИЕ:** Оборудование содержит жаропрочное керамическое волокно (также известное как алюмосиликатная вата). Меры предосторожности и рекомендации по обращению с данным материалом см. в разделе 7.2.

### 2.2 Установка и подключение

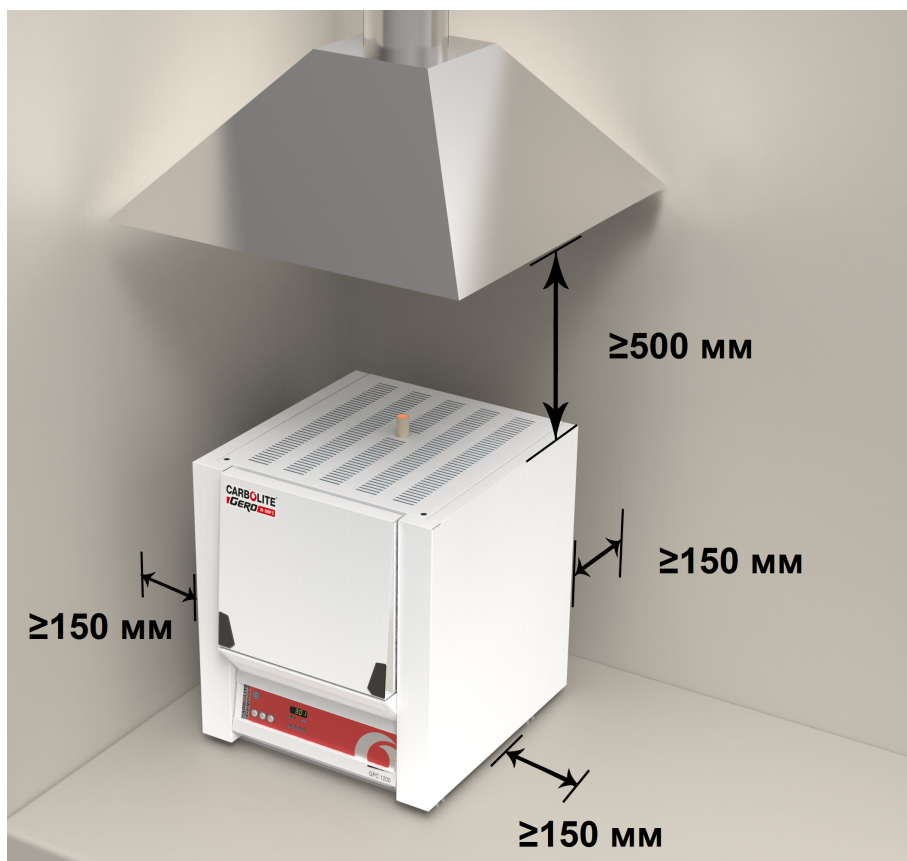
Установите оборудование на ровную поверхность в хорошо проветриваемом помещении.

Оборудование должно устанавливаться на достаточном расстоянии от других источников высокой температуры на жаропрочной поверхности, устойчивой к случайному разливу горячих материалов.

Эта поверхность должна быть устойчивой и не подвергаться воздействию толчков или вибраций,

а ее высота должна быть подобрана таким образом, чтобы при загрузке/выгрузке образцов оператор не смог получить травм.

Если иное не указано в настоящем руководстве, вокруг оборудования должно быть предусмотрено **минимум 150 мм** свободного пространства для эффективного отведения тепла.



В зависимости от назначения оборудования также может потребоваться установить дополнительный колпак для отведения газов (дымоход). Убедитесь, что отведение газов включено во время работы.

Оборудование должно размещаться таким образом, чтобы обеспечить возможность его быстрого отключения или отсоединения от сети питания.



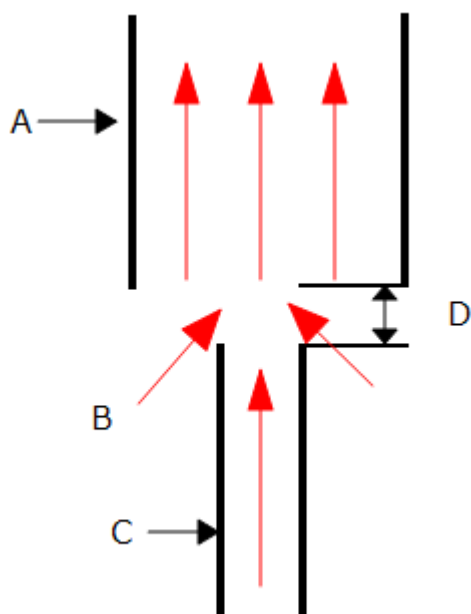
Запрещается ставить какие-либо предметы сверху на оборудование. Следите за тем, чтобы вентиляционные отверстия на верхней панели, а также вентиляторы охлаждения (опция) не были заблокированы.

### 2.3 Дымоход

Дымоход предназначен для отведения газов. Если дымоход не установлен, он должен монтироваться в отверстие в верхней части корпуса.

Если оборудование используется для нагрева материалов, выделяющих газы, то непосредственно над выходным отверстием дымохода можно остановить вытяжную трубу внутренним диаметром ок. 75-150 мм.

Не уплотняйте место соединения с дымоходом, поскольку это может вызвать чрезмерную воздушную тягу в рабочей камере и неравномерность нагрева.



Пункт	
A	Вытяжная труба (диаметр 75-150 мм)
B	Нагнетание окружающего воздуха в вытяжную трубу
C	Дымоход
D	Вертикальный зазор между дымоходом и трубой (25 мм)

## 2.4 Электрические соединения



Электромонтаж выполняется квалифицированным электриком.

Печь, описанная в настоящем руководстве, предназначена для подключения к однофазным сетям переменного тока по следующим схемам: Фаза-Ноль (меняются местами), Фаза-Ноль (не меняются местами) или Фаза-Фаза. Под заказ поставляются модели, подключаемые к 3-фазной сети по схеме "звезда" или "треугольник".

Перед подключением проверьте номинальные ток и напряжение, указанные на заводской табличке. Напряжение и ток сети питания должны соответствовать значениям, указанным на заводской табличке.

Источник питания должен быть снабжен плавким предохранителем, рассчитанным на силу тока, равную или большую указанной в таблице. Таблица наиболее распространенных характеристик предохранителей приведена в конце руководства. Предохранители питания предусмотрены, только если оборудование оснащается кабелем питания. Убедитесь, что в сети питания, к которой подключается оборудование, предусмотрен соответствующий предохранитель.

Кабель питания должен оснащаться вилкой, либо в месте подключения к сети должен быть предусмотрен автоматический выключатель.

Если кабель питания не входит в комплект поставки, необходимо обеспечить стационарное подключение внутренних клемм к сети питания, оснащенной предохранителями и автоматическим выключателем. Для этого нужно временно снять панель электрошкафа.

Если кабель питания оснащается вилкой, розетка питания должна располагаться недалеко от рабочего места, чтобы при необходимости вилку можно было легко отсоединить.

При подключении к сети питания убедитесь, что автоматический выключатель размыкает оба провода однофазной сети или все фазные провода трехфазной сети, а также находится в непосредственной близости от оператора.

Источник питания ДОЛЖЕН быть заземлен.

Схема электромонтажа:

Сеть питания	Маркировка клеммы	Цвет кабеля	Тип сети питания	
			Фаза - ноль	Двухсторонний или фаза-фаза
1 фаза	L	Коричневый	К фазе	К любому проводнику (США: 200-240 В, L1)
	N	Синий	К нулю	К другому проводнику (США: 200-240 В, L2)
	PE	Зеленый/желтый	К земле (заземление)	К земле (заземление)

3-фазная	L1	Черный	к фазе 1
	L2	Черный	к фазе 2
	L3	Черный	к фазе 3
	N	Синий	к нулю, <b>кроме соединений типа "треугольник"</b>
	PE	Зеленый/желтый	к земле ( <b>заземление</b> )



Печь, рассчитанную на подключение к трехфазной сети питания, ЗАПРЕЩАЕТСЯ подключать к однофазной сети или трехфазной сети неподходящего типа.

## 3.0 Температурный контроллер

Если оборудование оснащается температурным контроллером, руководство на контроллер поставляется отдельно.

## 4.0 Контроллер 2132 защиты от перегрева Описание (опция)

### 4.1 Описание



Данный контроллер защиты от перегрева устанавливается и настраивается компанией Carbolite Gero и полностью готов к работе.

Это высокоточный цифровой прибор с поддержкой звуковых предупреждений, для работы с которым не требуется дополнительная панель управления. Данный контроллер отличается удобством настройки заданных значений, а также высокой точностью измерения текущих значений температуры при помощи термопары защиты от перегрева.

## 4.2 Эксплуатация

### 4.2.1 Элементы управления

Большинство печей Carbolite Gero оснащаются выключателем устройства, размыкающим цепь управления, в которой установлен контроллер.

Чтобы включить контроллер, необходимо сначала включить оборудование, установив выключатель устройства в положение ВКЛ. Если в цепи предусмотрено реле времени, оно должно быть включено.


В случае перегрева контроллер обесточивает контактор, который, в свою очередь, обесточивает нагревательные элементы. Чтобы вернуться к работе, необходимо выполнить сброс параметров контроллера.


Некоторые компоненты оборудования остаются под напряжением даже после срабатывания защиты от перегрева, например вентиляторы охлаждения по-прежнему будут работать, если оно полностью не обесточено. Это может не происходить, например, если оборудование оснащается предохранительным выключателем дверцы или некоторыми другими опциями.


#### 4.2.2 Эксплуатация



После включения контроллера загорается дисплей и запускается стандартная экспресс-проверка, после чего на дисплее отображается измеренная или заданная температура системы защиты от перегрева.



Нажатие кнопки  открывает списки параметров контроллера.

Если нажать кнопку  один раз, на дисплее отобразятся единицы измерения температуры (по умолчанию °C); если нажать эту кнопку снова, на дисплее отобразятся списки параметров, указанные на схеме меню.



Нажатие кнопки прокрутки  открывает доступ к параметрам в списке. Некоторые параметры доступны только для чтения, некоторые - для чтения и редактирования.


Если нажать кнопку прокрутки  один раз, в списке параметров на главном экране отобразятся единицы измерения температуры; если нажать эту кнопку снова, отобразятся параметры из списка, указанного на схеме меню.

Чтобы в любое время вернуться на главный экран, одновременно нажмите кнопки меню  и прокрутки  или подождите 45 с.

Нажимая кнопки со стрелками вниз  и вверх , можно изменить заданное значение или значения других параметров.

#### 4.2.3 Использование функции защиты от перегрева



Нажимайте кнопки со стрелками вниз  и вверх , чтобы изменить заданное значение максимально допустимой температуры. Максимально допустимая температура как правило немного превышает рабочую температуру печи (например, на 15 °C). Данная модель поставляется с заводскими настройками максимально допустимой температуры, на 15 °C превышающей максимальную рабочую температуру.

Дважды нажмите кнопку прокрутки , и на дисплее отобразится температура, измеренная контроллером. Первым на дисплее отобразятся единицы измерения температуры (по умолчанию °C).

#### 4.2.4 Тревога защиты от перегрева

При возникновении перегрева начинает мигать сигнал тревоги (OP2), и на дисплее попеременно отображаются предупреждение 2FSH и заданное значение температуры. Нагревательные элементы будут обесточены.

### 4.2.5 Сброс тревоги защиты от перегрева

Чтобы подтвердить сигнал тревоги, одновременно нажмите кнопки прокрутки  и меню .

Если подтвердить тревогу в состоянии перегрева, сигнал тревоги OP2 будет гореть не мигая. Предупреждение 2FSH продолжит мигать, пока не закончится состояние перегрева (то есть температура не опустится до приемлемой). Только в этом случае можно будет вернуться к работе.

Если подтвердить тревогу после охлаждения (или после увеличения заданного значения максимально допустимой температуры), состояние перегрева прекращается и печь сразу же возвращается в нормальный режим работы.

### 4.2.6 Неисправность термопары

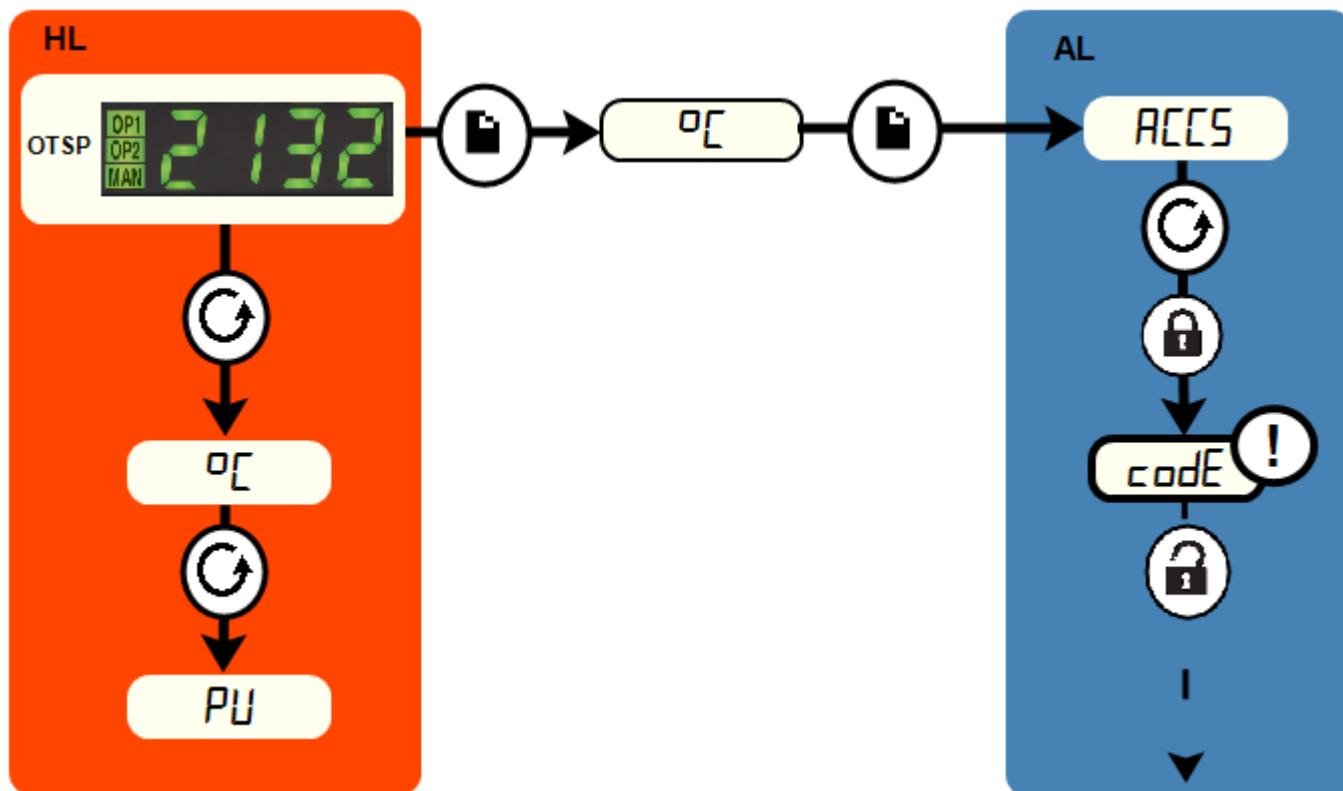
Защита от перегрева также срабатывает при неисправности или отключении контрольной термопары. На дисплее вместо измеренной температуры будет мигать надпись S.br.

## 4.3 Звуковые предупреждения

Если используется контроллер защиты от перегрева, выдающий звуковые предупреждения, то предупреждение как правило звучит в случае перегрева, и его необходимо подтвердить (см. раздел 4.2).

Примечание: Звуковое предупреждение может выдаваться при запуске контроллера.

#### 4.4 Схема меню



<b>HL</b>	Список параметров на главном экране		Кнопка меню	→	Черный = Выполнение
<b>OTSP</b>	Заданное значение максимально допустимой температуры		Кнопка прокрутки		Пунктирная = Переход к другим функциям
<b>AL</b>	Список параметров, требующих прав доступа		Для доступа персонала завода-изготовителя к спискам и параметрам, недоступным для оператора		

## 5.0 Эксплуатация

### 5.1 Рабочий цикл

Выключатель устройства предназначен для разъединения цепи управления.

Подключите печь к сети питания.

Переведите выключатель устройства в положение ВКЛ., и контроллер включится. Загорится дисплей контроллера, и запустится экспресс-проверка.

**Только для контроллеров защиты от перегрева (опция).** Если функция защиты от перегрева еще не была настроена, выполните настройку и активацию в соответствии с указаниями руководства на контроллер.

Пока реле времени включено, оборудование будет нагреваться до температуры, заданной или запрограммированной с контроллера.

По мере нагрева печи индикатор нагрева сначала горит постоянно, а затем мигает, когда печь приближается к требуемой температуре. Подробные сведения см. в руководстве на контроллер.

**Только для контроллеров защиты от перегрева (опция).** При срабатывании защиты от перегрева индикатор контроллера защиты от перегрева начнет мигать, а подача питания на нагревательные элементы прекратится. По инструкции устраните причину перегрева и верните контроллер в исходное состояние.

Используйте выключатель устройства, чтобы выключить питание нагревательных элементов; дисплей контроллера отключится. Если необходимо оставить оборудование без присмотра, следует отключить его от электросети.

### 5.2 Общие указания по эксплуатации



Перегрев сокращает срок службы нагревательного элемента. Без необходимости не оставляйте оборудование нагретым до высокой температуры. Максимальная температура указана на заводской табличке и в Разделе 11.0 в конце руководства.

При термообработке больших образцов, в особенности плохих проводников, следите за тем, чтобы термопара не оказалась изолирована от нагревательных элементов. Термопара предназначена для измерения температуры в непосредственной близости от нагревательных элементов. Однако при термообработке крупных образцов измеренное значение температуры может оказаться средним между температурой образца и нагревательных элементов. В этом случае риск перегрева нагревательных элементов достаточно велик. Дождитесь, пока образец постепенно нагреется при относительно невысокой температуре, а затем установите с контроллера температуру, близкую к максимальной, либо выполняйте линейный нагрев с низкой скоростью. Подробные сведения см. в руководстве на контроллер.

Если печь используется для обработки материалов, которые при высокой температуре выделяют дым и газы, необходимо установить дымоход и следить за

тем, чтобы он не засорялся. В противном случае сажа, скапливающаяся в рабочей камере, может стать причиной поломки нагревательного элемента. Если оборудование используется для нагрева материалов, выделяющих дым и газы, следует регулярно в течение часа прогревать ее до максимальной температуры без загрузки рабочей камеры, чтобы выжечь сажу.

Такие материалы, как отвердители или другие соли с высокой реакционной способностью, могут проникнуть под футеровку печи и вступить в реакцию с нагревательными элементами, из-за чего они могут преждевременно выйти из строя. В этом случае рекомендуется использовать облицовочную плитку пода печи. Обратитесь в компанию Carbolite Gero за консультацией.

### 5.3 Использование термопар



Любой металлический датчик, помещаемый в рабочую камеру при подключении оборудования к источнику питания, должен быть заземлен. В особенности это касается металлических термопар, оболочки которых должны быть заземлены. Жаропрочный материал футеровки рабочей камеры под действием высоких температур частично приобретает проводящие свойства, и электрический потенциал внутри камеры может колебаться от нуля до значения напряжения питания. Термопары без заземления несут риск серьезного поражения электрическим током.

### 5.4 Рабочие газы

Дополнительное отверстие для подачи газа обозначается надписью "INERT GAS ONLY" ("ТОЛЬКО ИНЕРТНЫЙ ГАЗ"). На практике допускается использование инертных или окислительных газов, но не допускается использование горючих или токсичных газов.

Термошкафы не являются газонепроницаемыми, что может привести к высокому расходу газа, а в рабочей камере всегда может находиться определенное количество воздуха, которое составляет как правило около 1-2 %.

## 5.5 Безопасность оператора



Печь оснащена предохранительным выключателем, обесточивающим нагревательный элемент при открытии дверцы. Это помогает предотвратить контакт оператора с нагревательным элементом под напряжением, а также перегрев, который может случиться, если дверца будет оставлена открытой. Необходимо периодически проверять работоспособность предохранительного выключателя.



В зависимости от условий эксплуатации, поверхности рабочей камеры и сам образец могут оставаться очень горячими даже после отключения печи. Не прикасайтесь к этим поверхностям во избежание ожогов. Используйте подходящие средства индивидуальной защиты или дождитесь, пока температура опустится до комнатной.

Перед тем как вынимать нагретый образец из рабочей камеры, убедитесь, что имеется безопасное место, куда его можно поставить. При необходимости используйте щипцы, защитные маски и жаростойкие перчатки. Защитная одежда, маска и очки могут эффективно защитить от теплоизлучения при открытии печи.

Открытие дверцы во время работы несет угрозу травм и ущерба от сильного теплоизлучения. Вблизи оборудования не должно находиться горючих материалов, которые могут пострадать или возгореться под действием теплоизлучения.

## 5.6 Регулировка выходной мощности

Система управления печи оснащена электронным ограничением мощности. В зависимости от модели и страны, в которой эксплуатируется оборудование, может быть выставлено ограничение мощности как 100 %, так и ниже. По возможности, параметр ограничения мощности (OP.Hi) не изменяется, даже если это разрешено в настройках.

Подробнее о настройках ограничения мощности см. раздел 10.0. ЗАПРЕЩАЕТСЯ устанавливать значение выходной мощности выше номинального, в противном случае предохранители могут перегореть, а нагревательные элементы - выйти из строя.

Значение ограничения мощности может быть снижено, если оборудование планируется использовать только с низкими температурами: это позволит повысить эффективность контроля температуры. Значение можно установить на ноль: элементы управления будут работать, но питание на нагревательные элементы подаваться не будет; чтобы снова включить нагрев, установите стандартное значение.

## 6.0 Обслуживание

### 6.1 Общее обслуживание








Рекомендуется выполнять профилактическое техобслуживание, а не проводить его в случае появления неисправностей. Тип и периодичность мероприятий техобслуживания зависит от режима эксплуатации.

### 6.2 График технического обслуживания

 ЗАКАЗЧИК

 КВАЛИФИЦИРОВАННЫЙ ПЕРСОНАЛ


**ОПАСНО! ВЫСОКОЕ НАПРЯЖЕНИЕ.** Смертельно опасно. К работам по техническому обслуживанию допускаются только квалифицированные электрики.

Работы по обслуживанию	Способ	Периодичность				
		Раз в день	Раз в неделю	Раз в месяц	Раз в полгода	Раз в год
<b>Средства обеспечения безопасности</b>						
Предохранительный выключатель	Установите безопасную температуру выше комнатной и откройте дверцу печи. Индикаторы нагрева должны выключиться.					
Предохранительный выключатель	Измерение электрических характеристик 					
Цепь защиты от перегрева (опция)	Установите максимально допустимую температуру ниже текущей. Должна сработать тревога перегрева.					
Цепь защиты от перегрева (опция)	Измерение электрических характеристик 					
Теплоизоляционная панель	Визуальный осмотр, проверка уплотнений на предмет повреждения.					
Теплоизоляционная панель	При необходимости заменить					
Дымоход / оборудование для отвода газов	Проверка, очистка по мере необходимости					
Внешние электрические соединения	Визуальный осмотр кабелей и разъемов					
Внутренние электрические соединения	Тщательная проверка всех соединений, очистка клеммной колодки					
<b>Функции</b>						



### 6.2.1 Очистка

В зависимости от режима эксплуатации, внутри рабочей камеры может накапливаться сажа, которую необходимо регулярно чистить, нагревая оборудование до определенной температуры, как указано в разделе "Общие указания по эксплуатации".



Наружные поверхности протираются влажной тканью. Следите, чтобы вода не попадала под корпус или внутрь рабочей камеры. Не следует выполнять очистку органическими растворителями.

### 6.2.2 Предохранительный выключатель

Чтобы гарантировать отключение нагревательных элементов при открывании дверцы, необходимо периодически проверять работоспособность предохранительного выключателя дверцы. При нормальных условиях соблюдение мер предосторожности продлевает срок службы оборудования. Однако срок службы может сократиться в результате небрежного обращения, эксплуатации в коррозионной среде, работы с агрессивными материалами или чрезмерной интенсивности эксплуатации.

Квалифицированный электрик должен убедиться, что при открытии дверцы подача питания на нагревательные элементы прекращается, независимо от того, включено ли питание. Важно убедиться, что нагревательные элементы действительно полностью обесточены. Проверьте клеммы нагревательных элементов после снятия панели корпуса, открывающей доступ к ним. Проверка самой поверхности нагревательного элемента внутри может быть недостаточно показательной из-за окисления поверхности.

Обратите внимание, что провода фазы и нуля 1-фазного источника питания при открытии дверцы должны размыкаться. Обратите внимание, что все токоведущие провода 3-фазного источника питания при открытии дверцы должны размыкаться.

## 6.3 Калибровка

После продолжительной эксплуатации может потребоваться повторно откалибровать контроллер и/или термопару. Это особенно важно, когда требуется высокая точность нагрева или если оборудование работает при температурах, близких к максимальной. Необходимо время от времени проводить быструю проверку с использованием независимой термопары и индикатора температуры, чтобы определить, требуется ли полная калибровка. Эти устройства можно приобрести в компании Carbolite Gero.

В зависимости от типа контроллера, соответствующее руководство может содержать инструкции по калибровке.

## 6.4 Послепродажное обслуживание

Команда инженеров в сервисном центре компании Отдел сервисного обслуживания компании Carbolite Gero готова выполнить ремонт, калибровку и

обслуживание печи и термошкафа как на Carbolite Gero заводе-изготовителе, так и на территории заказчика. Иногда для диагностики неисправностей и выбора необходимых запасных частей достаточно позвонить нам по телефону или отправить письмо по электронной почте.

При отправке любой корреспонденции следует указать серийный номер, модель и номинальное напряжение, указанные на заводской табличке. Серийный номер и модель также указаны на обороте обложки данного руководства, если оно входит в комплект поставки.

Контактные данные компании Отдел сервисного обслуживания компании Carbolite Gero и ее сервисного центра Carbolite Gero также приведены на обороте обложки руководства.

## **6.5 Перечень рекомендуемых запчастей / комплектов запчастей**

Компания Carbolite Gero может поставлять отдельные запчасти или наборы деталей, которые, вероятнее всего, потребуются. Комплект желательно заказать заранее, так как это экономит время в случае поломки агрегата.

В каждый комплект входит одна термopара, одна оболочка, одно твердотельное реле, один комплект термоизоляции дверцы (для лабораторных печей) и набор нагревательных элементов. При необходимости можно заказать специальные запасные части.

При заказе запасных частей следует указать сведения о модели, как упомянуто выше.

## 7.0 Ремонт и запасные части

### 7.1 Опасно! Отключить от сети питания



В любой нештатной ситуации сразу же отключите оборудование от сети питания (например, при задымлении в помещении). Дождитесь, пока температура опустится до комнатной, а затем проведите диагностику неисправностей.



Перед выполнением ремонтных работ следует убедиться, что оборудование отключено от сети питания.

**Осторожно:** Для данной модели может быть предусмотрен предохранитель на нулевом проводе.

### 7.2 Примечания по безопасности – жаропрочная волокнистая изоляция



**Теплоизоляция изготовлена из высокотемпературного теплоизоляционного волокна**

**(жаропрочное керамическое волокно, также известное как алюмосиликатная вата).**

Оборудование содержит **алюмосиликатную вату** в теплоизоляции. Такие материалы могут использоваться в виде волоконного полотна, вакуумформованных плит или форм, минераловатной плиты или сыпучих волокон.

При обычном использовании данные материалы не выделяют сколько-нибудь значительного количества пыли, однако содержание пыли в воздухе может увеличиться во время ремонта и техобслуживания.

Хотя вероятность какого-либо долгосрочного риска для здоровья не доказана, настоятельно рекомендуется принимать меры предосторожности при работе с данными материалами.

**Воздействие пыли от волокна может вызвать респираторные заболевания.**

**При работе с данным материалом обязательно используйте средства защиты органов дыхания (респиратор, например FFP3), защитные очки, перчатки и одежду с длинными рукавами.**

**Не рекомендуется размельчать отходы. Отходы следует утилизировать в герметичных контейнерах.**

**При контакте волоконной теплоизоляции с кожей следует промыть кожу большим количеством воды, а затем вымыть с мылом (но не моющим средством). Рекомендуется стирать рабочую одежду отдельно.**

Перед началом капитального ремонта следует изучить для справки документацию Европейской ассоциации отрасли высокотемпературного теплоизоляционного волокна ([www.ecfia.eu](http://www.ecfia.eu)).

По требованию заказчика мы можем предоставить дополнительную информацию. Также Carbolite Geronаш отдел технической поддержки может выполнить ремонт на месте эксплуатации или с вывозом оборудования на завод-изготовитель.

### 7.3 Замена температурного контроллера

Подробные инструкции по замене контроллера см. в соответствующем разделе.

### 7.4 Замена твердотельного реле



Отключите оборудование от сети питания и снимите панель корпуса (см. выше).

Запишите, как подключены провода к твердотельному реле, и отсоедините их. Снимите твердотельное реле с панели основания или алюминиевой пластины. Установите новое твердотельное реле, обеспечив надежный контакт с панелью основания или алюминиевой пластиной. Установите на место панель корпуса.

### 7.5 Замена термопар



Отключите оборудование от сети питания. Снимите панель корпуса, закрывающую термопару. Запишите порядок подключения проводов термопары.

Цветовая кодировка проводов термопары выполнена следующим образом:

Электрод термопары	Цвет
Плюс (тип K)	Зеленый
Плюс (тип R)	Оранжевый
Минус	Белый

Отключите термопару от клеммной колодки и выньте ее из оболочки, отогнув металлический фиксатор и открутив винт. Встряхните оболочку, если в ней скопились обломки термопары.

Поставьте новую термопару, соблюдая цветовые обозначения и следя за тем, чтобы термопара не перекручивалась при установке, а также не забудьте загнуть металлический фиксатор.

Установите на место панель корпуса.

## 7.6 Замена нагревательного элемента с теплоизоляционной панелью



**См. примечание по безопасности в разделе 7.2 – необходимо надевать маску.**

В рабочих камерах расположены две боковые жаропрочные панели, в которые вставляются спиральные нагревательные элементы, и подовая плита (без нагревательных элементов).

Отсоедините печь от электросети и снимите заднюю панель.

Составьте схему подключения ВСЕХ нагревательных элементов и термопар. Такая схема должна быть составлена для каждой печи.

Отсоедините все провода нагревательных элементов и кабели термопары от клемм. Распрямите все провода нагревательных элементов.

Будьте осторожны, провода со временем охрупчиваются.

Открутите винты, которыми задняя теплоизоляционная панель крепится к теплоизоляционной панели, и снимите эту панель вместе с термопарой и ее оболочкой.

Снимите заднюю теплоизоляционную панель; обращайтесь с ней с осторожностью. Соблюдайте правила обращения с теплоизоляцией из керамического волокна.

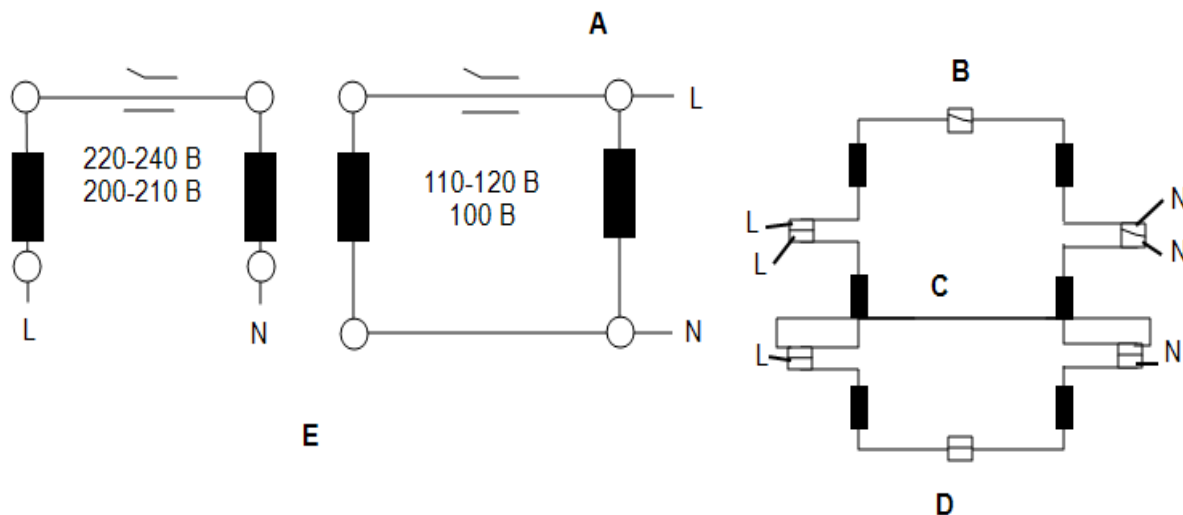
Выньте старые нагревательные элементы и установите на их место новые. Примечание: в некоторых моделях печей керамические держатели нагревательных элементов состоят из двух частей: обращайтесь с ними с осторожностью.


Замените заднюю теплоизоляционную и металлическую панели вместе с термопарой и ее оболочкой.

При необходимости обрежьте провода нагревательных элементов до нужной длины. Подключите термопару и нагревательные элементы, соблюдая порядок подключения для вашей модели оборудования.

Установите на место заднюю теплоизоляционную панель и оставьте печь непрерывно работать в течение 30 мин при температуре 800 °С, чтобы все связующие вещества органического происхождения полностью выгорели. Во время работы может наблюдаться активное газообразование, поэтому в помещении необходимо обеспечить эффективную вентиляцию.

Убедитесь, что система управления печи работает нормально, исключив возможность того, что предыдущий нагревательный элемент отказал из-за неисправности в цепи управления.



Кнопка	
	Нагревательный элемент
A	Пример подключения
B	Клеммная колодка
C	Перемычка
D	Пример подключения нагревательного элемента печи CWF/23 (200-240 В, 1 ф.)
E	Модели с объемом рабочей камеры 5 и 13 л
L	Фаза
N	Ноль

## 7.7 Замена теплоизоляционной панели дверцы



**См. примечание по безопасности в разделе 7.2 – необходимо надевать маску.**

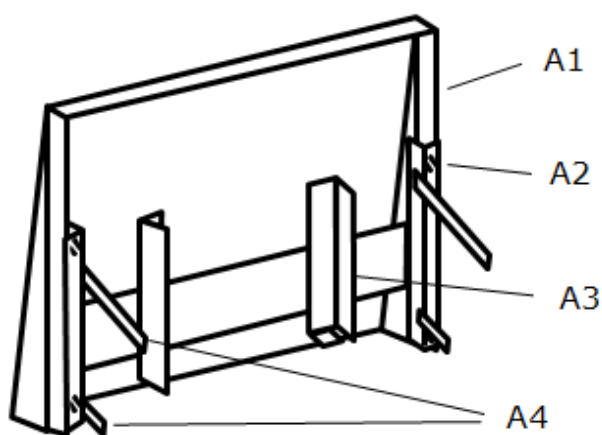
Откройте дверцу и снимите наружную панель дверцы.

Снимите теплоизоляционную панель дверцы, сдвинув ее вверх по направляющим кронштейна.

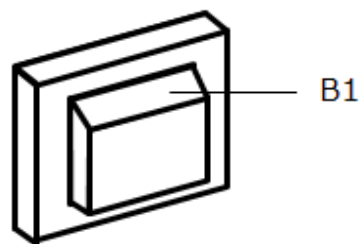
Установите на место новую теплоизоляционную панель, убедившись, что она не перевернута.

Установите на место наружную панель дверцы.

Перед тем как запускать печь после проведения замены, убедитесь, что система вентиляции работает нормально: при нагреве образцов возможно образование газов.



**A**



**B**

Пункт	
A	Дверца (вид сзади)
A1	Наружная панель дверцы
A2	Крепежные винты
A3	Кронштейн дверцы
A4	Тяги дверных петель
B	Теплоизоляционная панель
B1	Внешняя поверхность теплоизоляционной панели

## 7.8 Замена предохранителей

На схеме электрических соединений предохранителям различных типов соответствуют условные обозначения, например F1, F2. Подробные сведения о предохранителях см. в разделе 10.0.

*В зависимости от модели и напряжения, могут использоваться (или быть запрещены к использованию) различные типы предохранителей.*

При выходе из строя любого предохранителя рекомендуется привлечь электрика для проверки внутренних цепей.

Замените любой неисправный предохранитель, выбрав подходящий тип. В целях безопасности не устанавливайте предохранители большего номинала без предварительной консультации со специалистами компании Carbolite Gero.

Предохранители расположены в месте ввода кабелей. Для доступа к предохранителям снимите заднюю панель печи или шкафа управления.

## 8.0 Диагностика неисправностей

А. Печь не нагревается					
1.	Индикатор нагрева горит	▶	Нагревательный элемент вышел из строя	▶	Проверьте также исправность твердотельного реле
2.	Индикатор нагрева не горит	▶	Контроллер показывает очень высокую температуру или код, например S.br	▶	Термопара вышла из строя или неправильно подключена
		▶	Контроллер показывает низкую температуру	▶	Выключатели дверцы (опция) могут быть неисправны или не отрегулированы
				▶	Контактор или реле (опция) могут быть неисправны
				▶	Выключатели нагрева (опция) могут быть неисправны или не отрегулированы
				▶	Твердотельное реле не срабатывает из-за внутренней неисправности, неисправности логической схемы контроллера или неисправности самого контроллера
		▶	Световые индикаторы контроллера не горят	▶	Проверьте предохранители блока питания и любые предохранители в секции управления печи
				▶	Контроллер неисправен, или на него не подается питание из-за неисправности выключателя или цепи

**В. Печь перегревается**

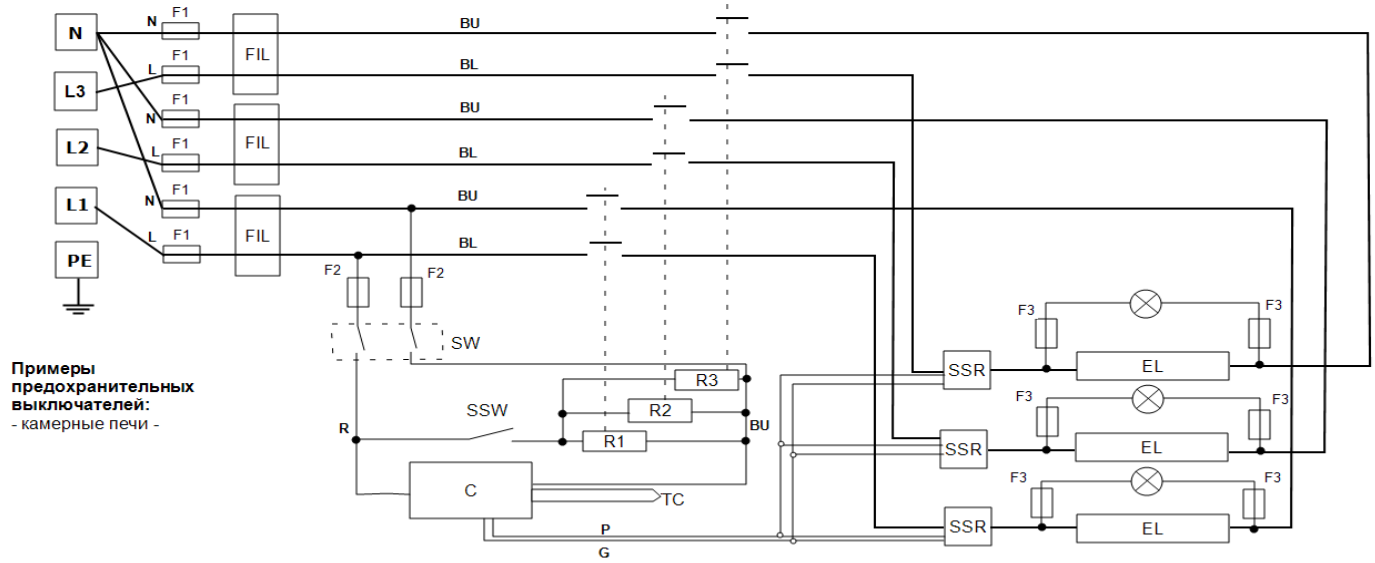
1.	Нагрев выполняется, только когда выключатель устройства находится в положении ВКЛ.	▶	Контроллер показывает очень высокую температуру	▶	Контроллер неисправен
		▶	Контроллер показывает низкую температуру	▶	Термопара может быть неисправна или вынута из рабочей камеры
				▶	Термопара неправильно установлена
				▶	Возможно, контроллер неисправен
2.	Нагрев выполняется, когда выключатель устройства находится в положении ВЫКЛ.	▶	Твердотельное реле неисправно	▶	Проверьте на наличие случайной ошибки электропроводки, которая может вызвать перегрузку твердотельного реле.

## 9.0 Схемы электрических соединений

9.0 Схемы электрических

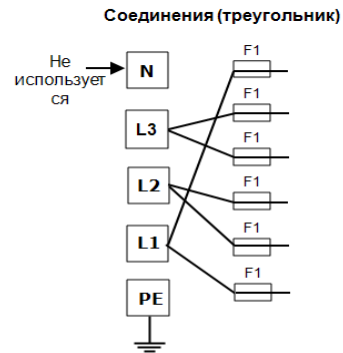
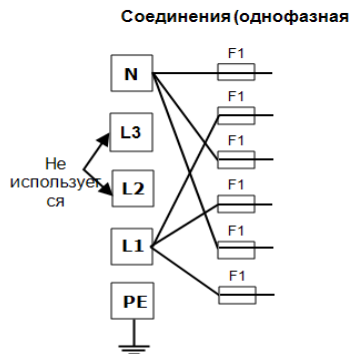
9.1 WA-U3-30

Ниже приведена схема 3-фазной сети + нуль с предохранительными выключателями.



Примеры предохранительных выключателей:  
- камерные печи -

Другие конфигурации см. ниже



Пункт		заземления	
F1, F2, F3	Предохранители	BU	Синий
FIL	Фильтр (опция)	R	Красный
C	Контроллер	BL	Черный
TC	Контрольная термopара	GR/Y	Зеленый + Желтый
R1, R2, R3	Реле	G	Серый
R1/1, R1/2, R2/1, R2/2, R3/1, R3/2	Контактор	P	Розовый
SW	Выключатель (-и) устройства		
SSW	Предохранительный выключатель		
EL	Нагревательный элемент		
SSR	Твердотельное реле		
N	Ноль		
L	Фаза		
PE	Кабели		

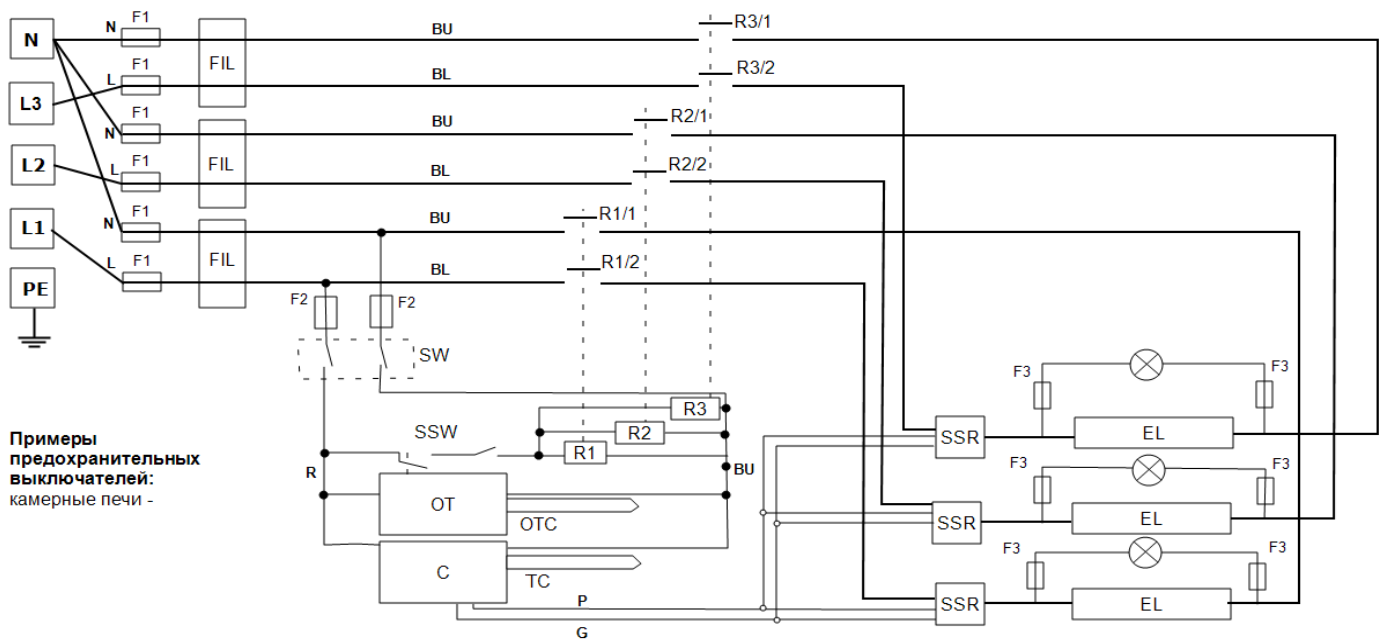
Печи, подключаемые по указанной схеме, могут быть доработаны под следующее напряжение питания (характеристики сети питания см. в таблице в разделе 10.0):

- 3 фазы + нуль, в диапазоне 380/220 В – 415/240 В
- 3 фазы, треугольник, в диапазоне 220–240 В
- 1 фаза, в диапазоне 220–240 В
- *Модели, подключаемые к сети напряжением 208 В: могут подключаться к сети 208 В (треугольник) и 208 В (1-фазная).*

Для получения подробной информации обратитесь в компанию Отдел сервисного обслуживания компании Carbolite Gero.

## 9.2 WA-U3-31

Ниже приведена схема 3-фазной сети + нуль с предохранительными выключателями и защитой от перегрева.



Примеры предохранительных выключателей: камерные печи -

Другие конфигурации см. ниже



Пункт	
F1, F2, F3	Предохранители
FIL	Фильтр (опция)
C	Контроллер
TC	Контрольная термopара
OT	Контроллер с функцией защиты от перегрева
OTC	Термopара защиты от перегрева
R1, R2, R3	Реле
R1/1, R1/2, R2/1, R2/2, R3/1, R3/2	Контактор
SW	Выключатель (-и) устройства
SSW	Предохранительный выключатель
EL	Нагревательный элемент
SSR	Твердотельное реле
N	Ноль
L1, L2, L3	Фаза
PE	Кабели

заземления	
BU	Синий
R	Красный
BL	Черный
GR/Y	Зеленый + Желтый
G	Серый
P	Розовый

Печи, подключаемые по указанной схеме, могут быть доработаны под следующее напряжение питания (характеристики сети питания см. в таблице в разделе 10.0):

- 3 фазы + нуль, в диапазоне 380/220 В – 415/240 В
- 3 фазы, треугольник, в диапазоне 220–240 В
- 1 фаза, в диапазоне 220–240 В
- *Модели, подключаемые к сети напряжением 208 В: могут подключаться к сети 208 В (треугольник) и 208 В (1-фазная).*

Для получения подробной информации обратитесь в компанию Отдел сервисного обслуживания компании Carbolite Gero.

## 10.0 Предохранители и настройки мощности

### 10.1 Предохранители

F1-F3: См. электрические схемы.

F1	Предохранители внутренней цепи питания	Установлены, если установлен кабель питания. Устанавливаются на некоторых типах электромагнитных фильтров.	Предохранители - GEC Safeclip указанного типа (стеклянный, тип F, до 16 А) 38x10 мм, тип F, на фильтре (-ах) электромагнитных помех
----	--	---	---

F2	Предохранители дополнительной цепи	Устанавливаются на некоторых типах электромагнитных фильтров. Могут не использоваться при токе питания до 25 А на фазу.	2 А, стеклянный, тип F Встроенные: 20x5 мм Прочие: 32x6 мм
----	------------------------------------	--	--

F3	Предохранители индикатора нагрева	Могут не использоваться при токе питания до 25 А на фазу.	2 А, стеклянный, тип F 32x6 мм
----	-----------------------------------	---	-----------------------------------

	Предохранители, обеспечиваемые эксплуатирующей организацией	Требуются, кабель питания не входит в комплект. Рекомендуются, кабель питания входит в комплект.	См. номинальный ток на заводской табличке, ток предохранителя см. в таблице ниже.
--	---	---	---

Модель	Фазы	Напряжение	Ток предохранителя питания
CWF -/23	1 фаза	220-240 В	32 А
CWF -/23	3 фазы + ноль	380/220 - 415/240 В	12 А на фазу
CWF -/23	3 фазы, треугольник	220-240 В	20 А

### 10.2 Настройки мощности

Значения максимальной мощности (параметр OP.Ni) для данной модели оборудования с различным напряжением питания. Указанные цифры соответствуют максимальным значениям времени, в течение которого питание подается на нагревательные элементы, %. Запрещается самостоятельно улучшать характеристики, устанавливая значения выше рекомендуемых. Инструкции по настройке данного параметра см. в разделе "Настройка максимального значения выходной мощности".

Напряжение:	200 В	208 В	110 В 220 В 380 В	115 В 230 В 400 В	120 В 240 В 415 В	254 В 440 В	460 В	480 В
-------------	-------	-------	-------------------------	-------------------------	-------------------------	----------------	-------	-------

Выходная мощность (%)	-	-	100	100	94	89	81	75
-----------------------	---	---	-----	-----	----	----	----	----

Подробные сведения см. на заводской табличке.

## 11.0 Характеристики

Компания Carbolite Gero оставляет за собой право изменять технические характеристики без предварительного уведомления.

Модель	Макс. темп. (°C)	Макс. мощность (кВт)	Размеры рабочей камеры (мм)			Примерный объем рабочей камеры (л)	Вес нетто (кг)
			Н	Ш	Г		
Камерные печи, нагрев в которых осуществляется резистивными элементами, расположенными в жаропрочных держателях.							
CWF 11/23	1100	7.5	235	245	400	23	68

### 11.1 Условия эксплуатации

Все модели оборудования, указанные в данном руководстве, содержат электрические компоненты и должны храниться и эксплуатироваться внутри помещений в следующих условиях:

Температура: 5–40 °C

Относительная влажность: Не более 80 % при температуре до 31 °C с линейным понижением до 50 % при 40 °C

## Примечания

## Журнал обслуживания

Ф. И. О. специалиста	Дата	Проведенные работы

Эксплуатация  
таблицы

Изделия, описанные в настоящем руководстве, представляют лишь малую часть широкого ассортимента термошкафов, камерных и трубчатых печей, производимых компанией Carbolite Gero для лабораторного и промышленного применения. Для получения подробной информации о наших стандартных и изготавливаемых под заказ изделиях свяжитесь с нами по указанному ниже адресу или обратитесь в ближайшее торговое представительство.

Для получения информации и услуг по профилактическому обслуживанию, ремонту и калибровке всех печей и термошкафов обратитесь в:

**Отдел сервисного обслуживания компании Carbolite Gero**

Тел.: +7 (812) 777-11-07

Факс: +7 (812) 325-60-73

Эл. почта: [info@verder-scientific.ru](mailto:info@verder-scientific.ru)

**CARBOLITE**  
**GERO 30-3000°C**

**Carbolite Gero Ltd,**

Адрес: Parsons Lane, Hope, Hope Valley, S33 6RB, England.

Тел.: + 44 (0) 1433 620011

Факс: + 44 (0) 1433 621198

Эл. почта: [Info@carbolite-gero.com](mailto:Info@carbolite-gero.com)

[www.carbolite-gero.com](http://www.carbolite-gero.com)

Авторские права © 2019 Carbolite Gero Limited